

**КАТАЛОГ ЗАПЧАСТЕЙ**  
**КОМПЛЕКС КОРМОУБОРОЧНЫЙ ВЫСОКОПРОИЗВОДИТЕЛЬНЫЙ КВК-800 «ПОЛЕСЬЕ-800»**

Предназначен для операторов, механиков, инженерно-технических работников, занимающихся эксплуатацией и обслуживанием комплекса кормоуборочного высокопроизводительного КВК-800 «Полесье-800»

## **КОМПЛЕКС КОРМОУБОРОЧНЫЙ ВЫСОКОПРОИЗВОДИТЕЛЬНЫЙ КВК-800 «ПОЛЕСЬЕ-800»**

### **Каталог деталей и сборочных единиц**

ПО «Гомсельмаш» 2007

## 1 ПРАВИЛА ПОЛЬЗОВАНИЯ КАТАЛОГОМ

Каталог деталей и сборочных единиц предназначен для составления заявок на запасные части, необходимые при техническом обслуживании и ремонте комплекса кормоуборочного высокопроизводительного КВК-800 «Полесье-800».

Каталог содержит перечень деталей и сборочных единиц комплекса КВК-800 сведения об их количестве на сборочную единицу. Каталог иллюстрирован.

При составлении заявок на запасные части достаточно в указателе иллюстраций правильно определить номер рисунка, на рисунке номер позиции детали или сборочной единицы и в спецификации напротив соответствующей позиции в графе «Обозначение»- искомую деталь или сборочную единицу.

В спецификациях сборочные единицы и детали расположены следующим образом:

- оригинальные сборочные единицы;
- заимствованные сборочные единицы;
- оригинальные детали;
- заимствованные детали;
- стандартизованные изделия;

Номера сборочных единиц и деталей в группе и подгруппе приведены в возрастающем порядке.

Стандартизованные изделия приведены в спецификации в алфавитном порядке. В обозначении стандартизованных изделий входят параметры изделия и последними цифрами после тире - обозначение ГОСТа на данное изделие.

Изготовитель постоянно проводит работы по совершенствованию конструкции комплекса кормоуборочного высокопроизводительного КВК-800 «Полесье-800», в связи с чем возможны отдельные изменения в конструкции, не отраженные в настоящем каталоге.

## 2 УКАЗАТЕЛЬ РИСУНКОВ

№ рис	Обозначение рисунка	Стр.	№ рис	Обозначение рисунка	Стр.
1	Общий вид измельчителя самоходного (лист 1)	9	16	Редуктор бортовой левый УЭС 0107150. Валы и шестерни	56
2	Общий вид измельчителя самоходного (лист 2)	10	17	Гидроцилиндр тормоза МК-23М.03.220А	60
3	Шасси КВС-1-0101000 (лист 1)	14	18	Редуктор бортовой правый УЭС 0107070А с тормозом	62
4	Шасси КВС-1-0101000 (лист 2)	17	19	Редуктор бортовой правый УЭС 0107070А. Корпуса и крышки	66
5	Мост управляемых колес КВС-1-0109000	21	20	Редуктор бортовой правый УЭС 0107070А. Валы и шестерни	69
6	Мост управляемых колес КВС-1-0109000 (установка ступиц)	25	21	Муфта КВС-1-0107050	73
7	Гидроцилиндр УЭС 0109040	28	22	Муфта КВС-1-0107060	75
8	Установка колес КВС-1-0108000 и КВС-1-0108000-01	30	23	Установка колес КВС-1-0108500 и КВС-1-0108500-01	77
9	Мост ведущий КВС-1-0107000	32	24	Устройство тягово-сцепное УЭС 0003150	79
10	Коробка диапазонов 3518020-46150, корпус и крышки	35	25	Механизм вывешивания КВС-1-0105000	81
11	Коробка диапазонов 3518020-46150, валы и шестерни	38	26	Аппарат питающие-измельчающий КВС-1-0110000	83
12	Механизм переключения диапазонов 3518020-46160	42	27	Привод коробки КВС-1-0118000	86
13	Гидроцилиндр блокировки 3518020-46330	46	28	Пружина КВС-1-0118020	91
14	Редуктор бортовой левый УЭС 0107150 с тормозом	49	29	Установка ролика КЗК 0220080А	93
15	Редуктор бортовой левый УЭС 0107150. Корпуса и крышки	53	30	Датчик положения КВС-1-0118110	95

№ рис	Обозначение рисунка	Стр.	№ рис	Обозначение рисунка	Стр.
31	Гидроцилиндр КВС-1-0602680	97	46	Коробка передач КВС-1-0114000	140
32	Аппарат питающий КВС-1-0111000-01	99	47	Коробка передач КВС-1-0114000. Крышки и прокладки	143
33	Рама верхняя КВС-1-0111300 аппарата питающего	101	48	Коробка передач КВС-1-0114000. Корпус, валы и шестерни	146
34	Датчик камнедетектора КВС-1-0111070	105	49	Механизм включения реверса КВС-1-0114020	153
35	Установка карданного вала КВС-1-0119000	108	50	Вал останова КВС-1-0114030	156
36	Контрпривод КВС-1-0111170	111	51	Аппарат измельчающий КВС-1-0115000-01	159
37	Вальцы верхние КВС-1-0111100	113	52	Установка барабана КВС-1-0115200	162
38	Корпус КВС-1-0111180	116	53	Установка рычага КВС-1-0117080	167
39	Редуктор верхних вальцев КВС-1-0112000	118	54	Установка поддона КВС-1-0115230А	170
40	Вальцы нижние КВС-1-0111200	122	55	Подбрусник КВС-1-0117040	172
41	Валец нижний передний КВС-1-0111210А	125	56	Датчик положения КВС-1-0701500-01	174
42	Датчик металлодетектора КВС-1-0701020А	128	57	Устройство заточное КВС-1-0116000	176
43	Редуктор нижних вальцев КВС-1-0113000	131	58	Каретка КВС-1-0116010	180
44	Вал со шкивом КВС-1-0111340	134	59	Привод каретки КВС-1-0116010	184
45	Пружины аппарата питающего	137	60	Опора КВС-1-0116050	187

№ рис	Обозначение рисунка	Стр.	№ рис	Обозначение рисунка	Стр.
61	Площадка входа КВС-1-0124000. Поручни. Бампер	189	76	Основание силосопровода и механизм поворота КВС-1-0143000	233
62	Площадка входа. Щитки. Панели. Ограждения	192	77	Силосопровод КВС-1-0144000	238
63	Привод управления КВС-1-0129500	195	78	Проставка КВС-1-0141500	242
64	Кардан 50-3401060	197	79	Устройство доизмельчающее КВС-1-0148000	245
65	Привод измельчающего барабана КВС-1-0130000	199	80	Привод доизмельчающего устройства КВС-1-0132000	247
66	Рычаг КВС-1-0130070	204	81	Рычаг КВС-1-0132010	251
67	Привод гидростата КВС-1-0133000	207	82	Пружина КВС-1-0132090	254
68	Рычаг КВС-1-0133020	211	83	Устройство доизмельчающее КВС-1-0148310	256
69	Гидронасос КВС-1-0601200	213	84	Устройство доизмельчающее КВС-1-0148310 (установка кожухов)	258
70	Камера приемная КВС-1-0141000	215	85	Устройство доизмельчающее КВС-1-0148310 (установка верхнего вальца)	261
71	Ускоритель выброса КВС-1-0142000	218	86	Устройство доизмельчающее КВС-1-0148310 (установка нижнего вальца)	263
72	Вал ускорителя выброса КВС-1-0142700	222	87	Валец верхний КВС-1-0148600	266
73	Вал ускорителя выброса КВС-1-0142710	225	88	Валец нижний КВС-1-0148610	269
74	Ускоритель выброса КВС-1-0142000. Корпус ускорителя КВС-1-0142020, основание КВС-1-142150, стенка задняя КВС-1-0142170	228	89	Валец КВС-1-0148900	272
75	Поддон КВС-1-0142320	231	90	Гидросистема регулировки зазора КВС-1-0603000	274
			91	Цилиндр КВС-1-0603010	276

№ рис	Обозначение рисунка	Стр.	№ рис	Обозначение рисунка	Стр.
92	Толкатели КВС-1-0603020 и КВС -1-0603020-01	279	107	Блок КВС-1-0155130	325
93	Механизм перемещения КВС-1-0148170	281	108	Привод КВС-1-0155280	329
94	Установка дизеля ЯМЗ 7512 КВС-1-0150000	283	109	Установка щитов КВС-1-0156000	333
95	Установка двигателя ЯМЗ-7512.10-05	286	110	Ящик инструментальный КВС-1-0172000	336
96	Установка трубопроводов и воздухопроводов на дизеле	289	111	Ящик гидроблока КВС-1-0173000	339
97	Привод вентилятора КВС-1-0150090	294	112	Подножка КВС-1-0175010. Трап СЭУ-3-1000320А-01	342
98	Привод компрессора кондиционера КВС-1-0150100А	298	113	Установка электрошкафа	344
99	Привод насоса НШ 32-10 КВС-1-0150560	300	114	Монтаж электрооборудования электрошкафа	346
100	Установка главного привода КВС-1-0151000	303	115	Электрошкаф СЭУ-1-1000510Б-01	348
101	Главный привод КВС-1-0151000	306	116	Петля СЭУ-1-1000550А	350
102	Установка блока радиаторов КВС-1-0152000	311	117	Гидросистема привода ходовой части КВС-1-0601100	352
103	Редуктор КВС-1-0135000	314	118	Гидромотор КВС-1-0601210	356
104	Стакан КВС-1-0135020	318	119	Бак масляный КВС-1-0601010	358
105	Блок радиаторов КВС-1-0152170	321	120	Фильтр КВС-1-0601160	360
106	Воздухозаборник КВС-1-0155000	323	121	Гидроблок включения главного привода КВС-1-0601250	362

№ рис	Обозначение рисунка	Стр.	№ рис	Обозначение рисунка	Стр.
122	Гидросистема рабочих органов и рулевого управления КВС-1-0602000 (силосопровод)	364	137	Вал карданный телескопический КВС-1-0003000	402
123	Гидросистема рабочих органов и рулевого управления КВС-1-0602000 (механизм	367	138	Установка электрооборудования на дизель ЯМЗ 7512 КВС-1-0150000МЭ	405
124	Гвыидвреошсиивсатнемия)а рабочих органов и рулевого управления КВС-1-0602000 (рулевое	370	139	Площадка управления КВС-1-0129000	408
125	Гупирдарволсиестниее)ма рабочих органов и рулевого управления КВС-1-0602000	373	140	Рулевая колонка КВС-1-0129230	412
126	Гидроблок воздухозаборника КВС-1-602030. Гидроблок трехсекционный КВС-1-0602040	378	141	Кабина СЭУ 0200000	416
127	Фильтр сливной КВС-1-0602060	380			
128	Гидроблок пятисекционный КВС-1-0602080	382			
129	Гидроцилиндр КВС-1-0602100	384			
130	Гидроцилиндр КВС-1-0602120	386			
131	Фильтр напорный КВС-1-0602150	389			
132	Клапан приоритетный КВС-1-602240	391			
133	Блок пневмогидроаккумуляторов КВС-1-0602540	393			
134	Насос двухсекционный КВС-1-0602980	395			
135	Насос-дозатор КВС-1-0602990	397			
136	Вал карданный телескопический КВС-1-0001000	399			





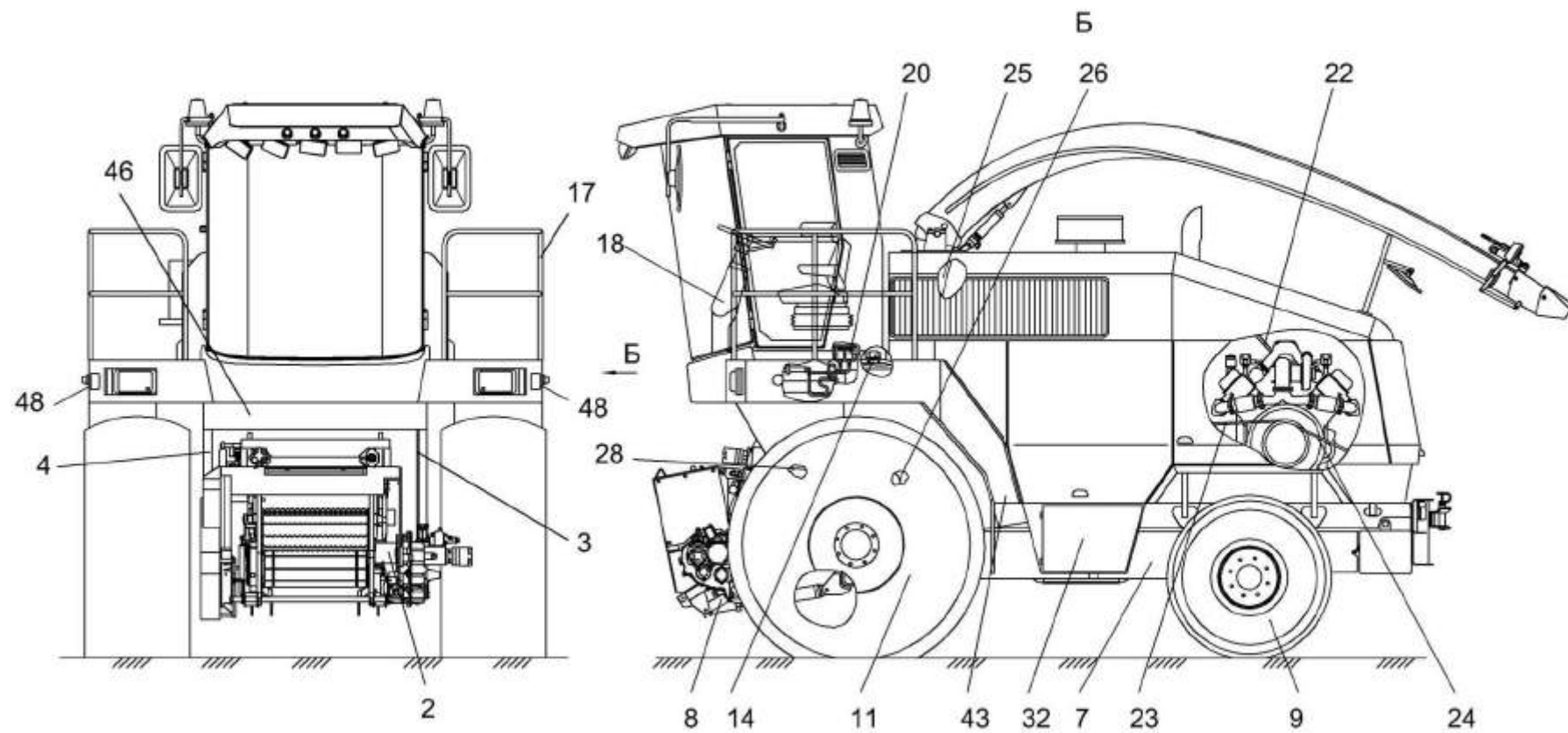


Рисунок 2 – Общий вид измельчителя самоходного (лист 2)

№ рис	№ поз	Обозначение	Наименование	Куда входит	
				Обозначение	Кол. на 1 сб.ед.

**ИЗМЕЛЬЧИТЕЛЬ САМОХОДНЫЙ КВС-1-0100000 (рисунки 1, 2)**

1,2	1-48	КВС-1-0100000	Измельчитель самоходный	КВС-1-0000000	1
1	1	КВС-1-0100020	Установка аккумуляторов	КВС-1-0100000	1
2	2	КВС-1-0100070	Ограждение	КВС-1-0100000	1
2	3	КВС-1-0100160	Стойка	КВС-1-0100000	1
2	4	КВС-1-0100160-01	Стойка	КВС-1-0100000	1
1	5	КВС-1-0100200	Поручень	КВС-1-0100000	1
1	6	КВС-1-0101000	Шасси	КВС-1-0100000	1
2	7	КВС-1-0103000	Установка топливного оборудования	КВС-1-0100000	1
2	8	КВС-1-0105000	Механизм вывешивания	КВС-1-0100000	1
2	9	КВС-1-0108000	Колесо	КВС-1-0100000	1
1	10	КВС-1-0108000-01	Колесо	КВС-1-0100000	1
2	11	КВС-1-0108500	Колесо	КВС-1-0100000	1
1	12	КВС-1-0108500-01	Колесо	КВС-1-0100000	1
1	13	КВС-1-0110000	Аппарат питающе-измельчающий	КВС-1-0100000	1
2	14	КВС-1-0121000	Установка климатическая	КВС-1-0100000	1
1	15	КВС-1-0124000	Площадка входа	КВС-1-0100000	1

№ рис	№ поз	Обозначение	Наименование	Куда входит	
				Обозначение	Кол. на 1 сб.ед.
1	16	KBC-1-0125010	Поручень	KBC-1-0100000	1
2	17	KBC-1-0125020	Поручень	KBC-1-0100000	1
2	18	KBC-1-0129000	Площадка управления	KBC-1-0100000	1
1	19	KBC-1-0129040	Установка механизма управления коробкой диапазонов	KBC-1-0100000	1
2	20	KBC-1-0129100	Установка трубопроводов и стояночных тормозов	KBC-1-0100000	1
1	21	KBC-1-0129530	Привод управления	KBC-1-0100000	1
2	22	KBC-1-0129600	Установка тросов управления двигателем	KBC-1-0100000	1
2	23	KBC-1-0130000	Привод измельчающего барабана	KBC-1-0100000	1
2	24	KBC-1-0133000	Привод гидростата	KBC-1-0100000	1
2	25	KBC-1-0140000	Установка ускорителя выброса, камеры и основания силосопровода	KBC-1-0100000	1
2	26	KBC-1-0141500	Проставка	KBC-1-0100000	1
1	27	KBC-1-0144000	Силосопровод	KBC-1-0100000	1
2	28	KBC-1-0148000	Устройство доизмельчающее	KBC-1-0100000	1
1	29	KBC-1-0150000	Установка дизеля ЯМЗ 7512	KBC-1-0100000	1
1	30	KBC-1-0160000	Установка капотов	KBC-1-0100000	1
1	31	KBC-1-0169000	Установка настилов и ограждений	KBC-1-0100000	1

№ рис	№ поз	Обозначение	Наименование	Куда входит	
				Обозначение	Кол. на 1 сб.ед.
2	32	КВС-1-0172000	Ящик инструментальный	КВС-1-0100000	1
1	33	КВС-1-0173000	Ящик гидроблока	КВС-1-0100000	1
1	34	КВС-1-0175010	Подножка	КВС-1-0100000	1
1	35	КВС-1-0175030	Опора	КВС-1-0100000	1
1	36	КВС-1-0601000	Гидросистема привода ходовой части	КВС-1-0100000	1
1	37	КВС-1-0602000	Гидросистема рабочих органов и рулевого управления	КВС-1-0100000	1
1	38	КВС-1-0602100	Гидроцилиндр	КВС-1-0100000	1
1	39	КЗР 0201780Б	Противооткатный упор	КВС-1-0100000	2
1	40	СЭУ 0200000	Кабина	КВС-1-0100000	1
1	41	СЭУ-3-1000320А-01	Трап	КВС-1-0100000	1
1	42	СЭУ-3-1000390А	Крышка	КВС-1-0100000	1
2	43	СЭУ-3-1000510Б-01	Электрошкаф	КВС-1-0100000	1
1	44	СЭУ-3-1000620	Бампер	КВС-1-0100000	1
1	45	ВРЕИ.203.621-009	Зеркало	КВС-1-0100000	1
2	46	КВС-1-0100403	Панель	КВС-1-0100000	1
1	47		Световозврататели 3212.3731	КВС-1-0100000	2
2	48		Световозврататели 3222.3731	КВС-1-0100000	2

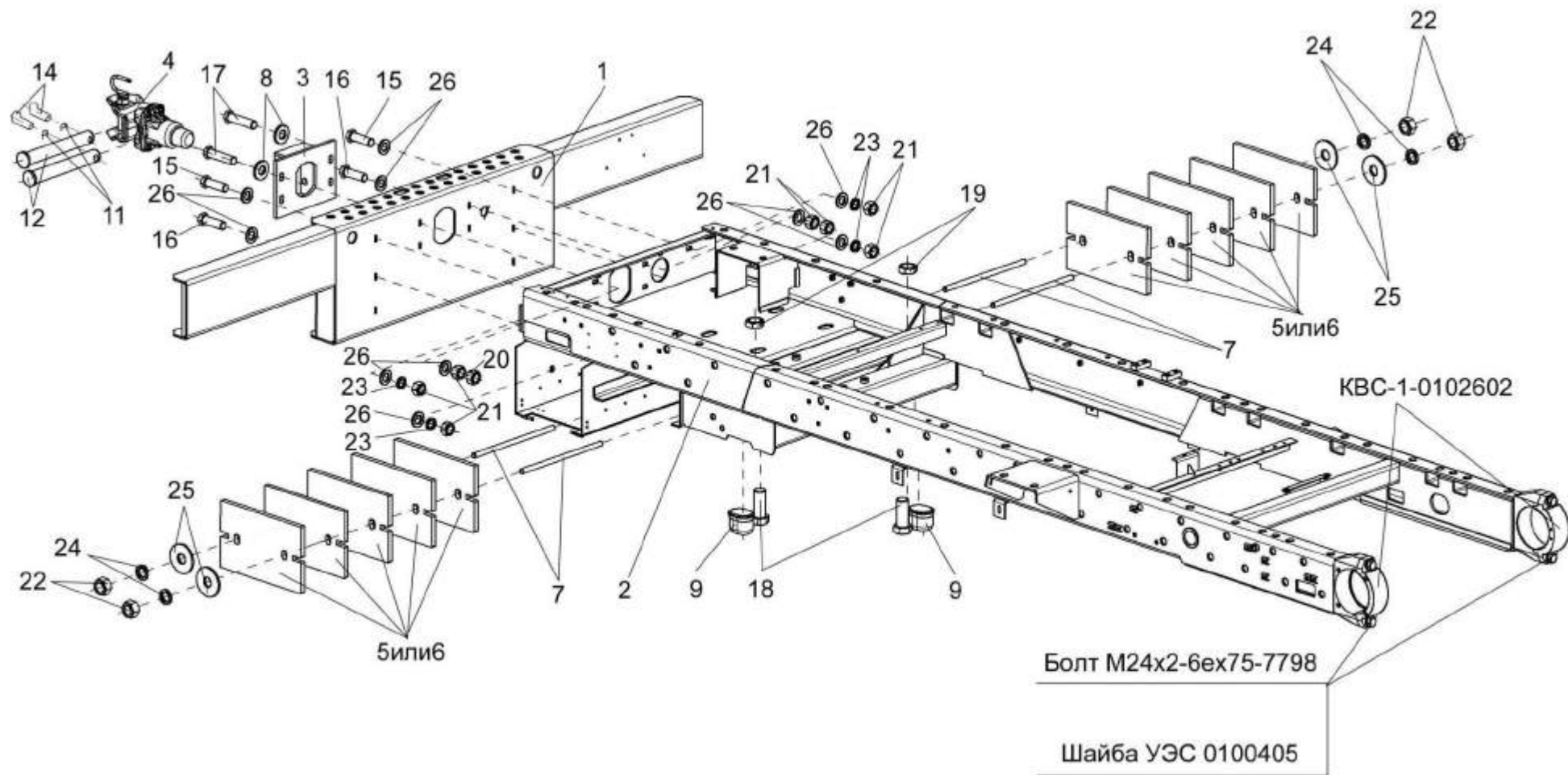


Рисунок 3 – Шасси КВС-1-0101000 (лист 1)

№ рис	№ поз	Обозначение	Наименование	Куда входит	
				Обозначение	Кол. на 1 сб.ед.

**ШАССИ КВС-1-0101000 (лист 1) (рисунок 3)**

<b>3</b>	1-26	КВС-1-0101000	Шасси	КВС-1-0100000	1
	1	КВС-1-0101100	Бампер задний	КВС-1-0101000	1
	2	КВС-1-0102000	Рама шасси	КВС-1-0101000	1
	3	МКС 0101050	Плита	КВС-1-0101000	1
	4	УЭС 0003150	Тягово-сцепное устройство	КВС-1-0101000	1
	5	КВС-1-0101101	Противовес	КВС-1-0101000	28
	6	КВС-1-0101401	Противовес	КВС-1-0101000	28
	7	КВС-1-0101602	Шпилька	КВС-1-0101000	4
	8	ПКК 0100426	Шайба	КВС-1-0101000	8
	9	887-2902420	Буфер передний рессоры	КВС-1-0101000	2
	11	А 61.05.004	Кольцо	КВС-1-0101000	2
	12	УЭС 0003616	Палец	КВС-1-0101000	2
	14	УЭС 0104609-01	Чека	КВС-1-0101000	2
	15		Болт М16-6ех55 – 7796	КВС-1-0101000	2
	16		Болт М16-6ех60 – 7796	КВС-1-0101000	4
	17		Болт М16-6ех80 – 7796	КВС-1-0101000	4

№ рис	№ поз	Обозначение	Наименование	Куда входит	
				Обозначение	Кол. на 1 сб.ед.
3	18		Болт М24х2-6ех55 – 7796	КВС-1-0101000	2
	19		Гайка М24х2-6G – 2526	КВС-1-0101000	2
	20		Гайка М16-6G – 2526	КВС-1-0101000	4
	21		Гайка М16-6G – 5915	КВС-1-0101000	14
	22		Гайка М20х1,5-6G-5915	КВС-1-0101000	10
	23		Шайба 16 65Г – 6402	КВС-1-0101000	6
	24		Шайба 20 65Г – 6402	КВС-1-0101000	4
	25	КИЛ 0100409	Шайба	КВС-1-0101000	4
26	КУЖ 0201422-01	Шайба	КВС-1-0101000	12	



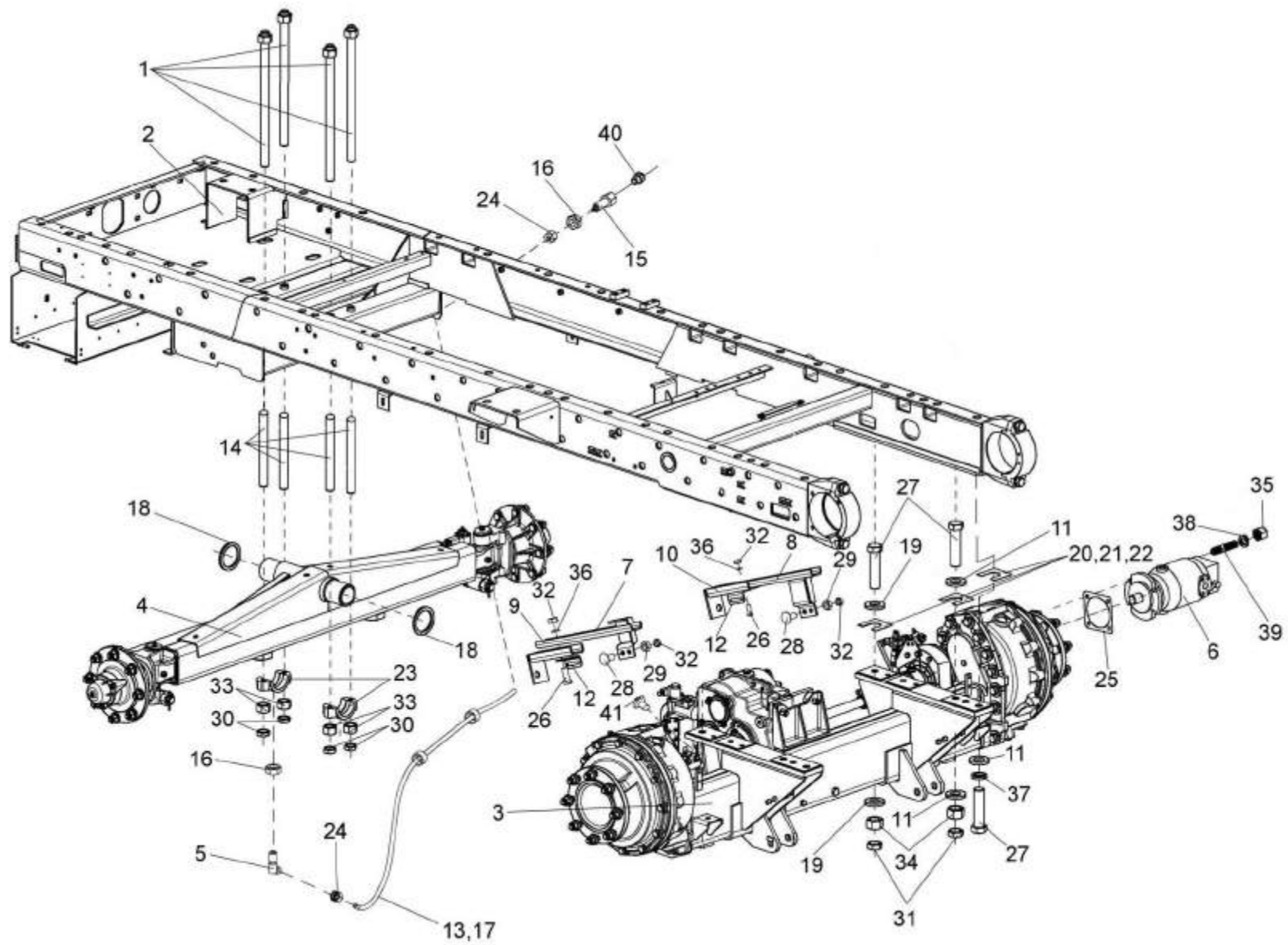


Рисунок 4 – Шасси КВС-1-0101000 (лист 2)

№ рис	№ поз	Обозначение	Наименование	Куда входит	
				Обозначение	Кол. на 1 сб.ед.

**ШАССИ КВС-1-0101000 (лист 2) (рисунок 4)**

4	1,14,23,33	КВС-1-0102090	Балка	КВС-1-0102000	1
	7,9,12,26,32, 36	КВС-1-0101020	Держатель	КВС-1-0101000	1
	8,10,12,26, 32,36	КВС-1-0101020-01	Держатель	КВС-1-0101000	1
	1	КВС-1-0101010	Болт специальный	КВС-1-0102090	4
	2	КВС-1-0102000	Рама шасси	КВС-1-0101000	1
	3	КВС-1-0107000	Мост ведущий	КВС-1-0101000	1
	4	КВС-1-0109000	Мост управляемых колес	КВС-1-0101000	1
	5	КВС-1-0115130А	Угольник	КВС-1-0101000	2
	6	КВС-1-0601210	Гидромотор	КВС-1-0101000	1
	7	УЭС 0107080А	Опора	КВС-1-0101020	1
	8	УЭС 0107080А-01	Опора	КВС-1-0101020-01	1
	9	УЭС 0107090А	Кронштейн	КВС-1-0101020	1
10	УЭС 0107090А-01	Кронштейн	КВС-1-0101020-01	1	
11	КВС-1-0100471	Шайба	КВС-1-0101000	12	
12	КВС-1-0101408	Уголок	КВС-1-0101020	1	
			КВС-1-0101020-01	1	

№ рис	№ поз	Обозначение	Наименование	Куда входит	
				Обозначение	Кол. на 1 сб.ед.
4	13	KBC-1-0101605	Оболочка	KBC-1-0101000	2
	14	KBC-1-0102802	Втулка	KBC-1-0102090	4
	15	KBC-1-0115619	Штуцер	KBC-1-0101000	2
	16	KBC-1-0115624	Гайка	KBC-1-0101000	4
	17	ПКК-1-0111005-01	Трубка	KBC-1-0101000	2
	18	PCM –10.01.01.418	Шайба	KBC-1-0101000	2
	19	УЭС 0003604	Шайба	KBC-1-0101000	2
	20	УЭС 0100404	Прокладка	KBC-1-0101000	5
	21	УЭС 0100404-01	Прокладка	KBC-1-0101000	2
	22	УЭС 0100404-02	Прокладка	KBC-1-0101000	2
	23	УЭС 0100608	Крышка подшипника	KBC-1-0102090	2
	24	УЭС-7-0800619	Гайка	KBC-1-0101000	4
	25	3518020-40019	Прокладка	3518020-46150	1
	26		Болт M10-6ex25-7796	KBC-1-0101020 KBC-1-0101020-01	2 2
	27		Болт M20x1,5-6ex90-7796	KBC-1-0101000	8
	28		Болт M10-6ex25-7802	KBC-1-0107000	4
	29		Гайка M10-6G-2526	KBC-1-0107000	4
	30		Гайка M16-6G-2526	KBC-1-0101000	8

№ рис	№ поз	Обозначение	Наименование	Куда входит	
				Обозначение	Кол. на 1 сб.ед.
4	31		Гайка М20х1,5-6G-2526	КВС-1-0101000	6
	32		Гайка М10-6G-5915	КВС-1-0107000	4
				КВС-1-0101020	2
				КВС-1-0101020-01	2
	33		Гайка М16-6G-5915	КВС-1-0101000	10
				КВС-1-0102090	4
	34		Гайка М20х1,5 6G	КВС-1-0101000	8
	35		Гайка М14х1,5-6G-15524	3518020-46150	4
	36		Шайба 10Т 65Г-6402	КВС-1-0101020	2
				КВС-1-0101020-01	2
	37		Шайба 20 65Г-6402	КВС-1-0101000	4
	38		Шайба 14х4.01-10450	3518020-46150	4
	39		Шпилька М14х50-22038	3518020-46150	4
	40		Масленка 2.2-19853	КВС-1-0101000	2
41		Преобразователь первичный ПР П-1М	КВС-1-0101000	1	

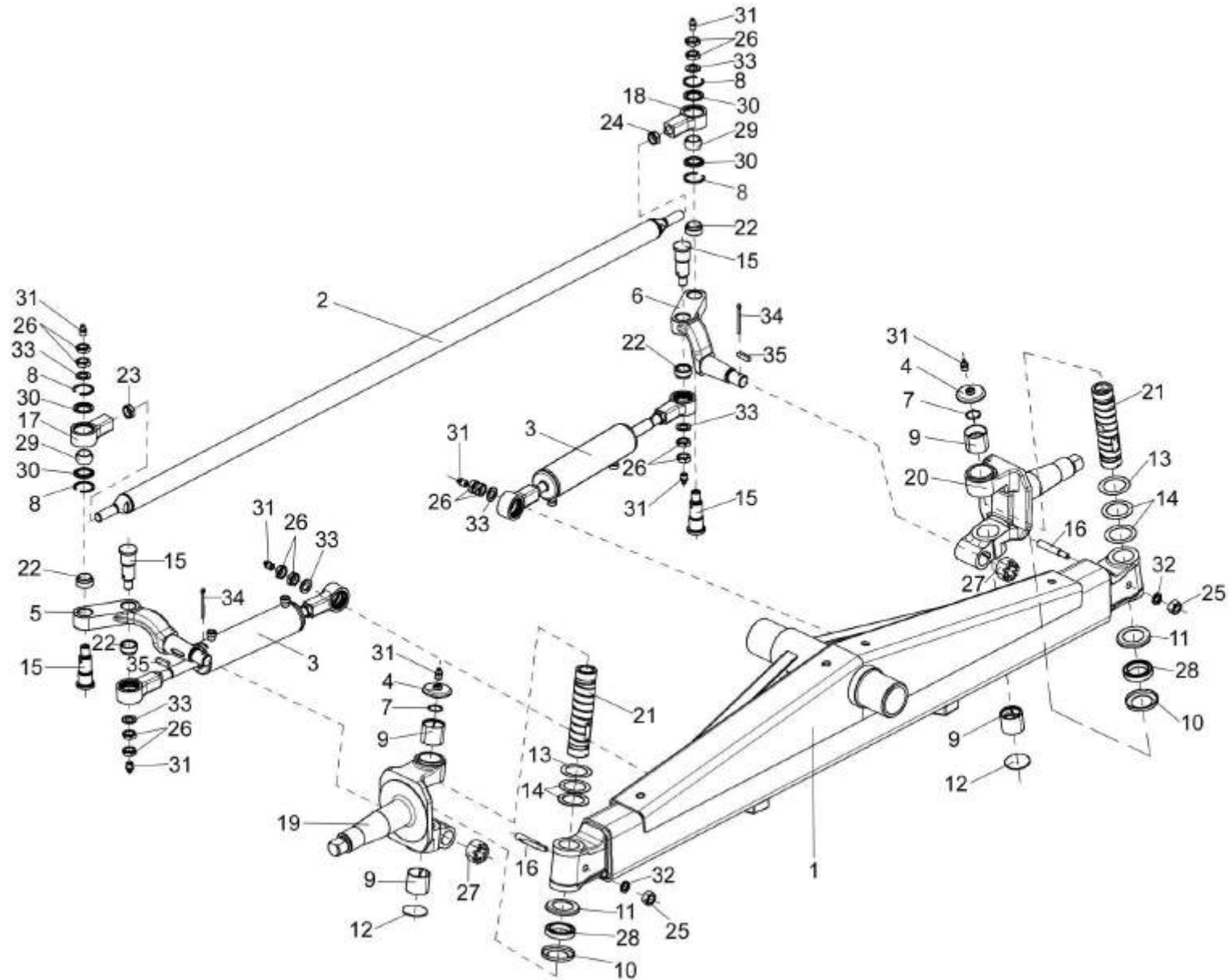


Рисунок 5 – Мост управляемых колес КВС-1-0109000

№ рис	№ поз	Обозначение	Наименование	Куда входит	
				Обозначение	Кол. на 1 сб.ед.

**МОСТ УПРАВЛЯЕМЫХ КОЛЕС КВС-1-0109000 (рисунок 5)**

5	1-35	КВС-1-0109000	Мост управляемых колес	КВС-1-0101000	1
	8,9,17,18,23, 24	КВС-1-0109030	Тяга рулевая	КВС-1-0109000	1
	8,9,17	PCM-10.02.02.170A	Шарнир	КВС-1-0103030	1
	8,9,18	PCM-10.02.02.170A-01	Шарнир	КВС-1-0103030	1
	9,19	PCM-10.02.02.190	Кулак поворотный	КВС-1-0109000	1
	9,20	PCM-10.02.02.190-01	Кулак поворотный	КВС-1-0109000	1
	1	КВС-1-0109010	Балка	КВС-1-0109000	1
	2	КВС-1-0109040	Тяга	КВС-1-0109030	1
	3	УЭС 0109040	Гидроцилиндр	КВС-1-0109000	2
	4	PCM-10.02.02.140A	Крышка	КВС-1-0109000	2
	5	КВС-1-0109602	Рычаг	КВС-1-0109000	1
	6	КВС-1-0109602-01	Рычаг	КВС-1-0109000	1
	7	УЭС 0109608	Кольцо	КВС-1-0109000	2
	8	PCM-10.02.02.007A	Кольцо	PCM-10.02.02.170A PCM-10.02.02.170A-01	2 2
	9	PCM-10.02.02.012	Втулка	PCM-10.02.02.190 PCM-10.02.02.190-01	2 2

№ рис	№ поз	Обозначение	Наименование	Куда входит	
				Обозначение	Кол. на 1 сб.ед.
5	10	PCM-10.02.02.408	Обойма подшипника	KBC-1-0109000	2
	11	PCM-10.02.02.409A	Колпак подшипника	KBC-1-0109000	2
	12	PCM-10.02.02.411	Заглушка	KBC-1-0109000	2
	13	PCM-10.02.02.413A	Шайба	KBC-1-0109000	2
	14	PCM-10.02.02.414A	Шайба	KBC-1-0109000	4
	15	PCM-10.02.02.633A	Ось	KBC-1-0109000	4
	16	PCM-10.02.02.635	Клин шкворня	KBC-1-0109000	2
	17	PCM-10.02.02.638A	Корпус шарнира	PCM-10.02.02.170A	1
	18	PCM-10.02.02.638A-01	Корпус шарнира	PCM-10.02.02.170A-01	1
	19	PCM-10.02.02.644	Кулак	PCM-10.02.02.190	1
	20	PCM-10.02.02.644-01	Кулак	PCM-10.02.02.190-01	1
	21	PCM-10.02.02.805A	Шкворень	KBC-1-0109000	2
	22	PCM-10.02.02.806A	Втулка	KBC-1-0109000	4
	23		Гайка M22x1,5-2526	KBC-1-0109030	1
	24		Гайка M22x1,5LH-2526	KBC-1-0109030	1
	25		Гайка M12-6G-5915	KBC-1-0109000	2
	26		Гайка M20x1,5-5916	KBC-1-0109000	12
	27		Гайка M30x2-5918	KBC-1-0109000	2

№ рис	№ поз	Обозначение	Наименование	Куда входит	
				Обозначение	Кол. на 1 сб.ед.
5	28		Подшипник 8110-7872	КВС-1-0109000	2
	29		Подшипник ШС-30-3635	PCM-10.02.02.170A	1
				PCM-10.02.02.170A-01	1
	30		Кольцо В47-13941	PCM-10.02.02.170A	2
				PCM-10.02.02.170A-01	2
	31		Масленка 1.2-19853	КВС-1-0109000	10
	32		Шайба 12 65Г-6402	КВС-1-0109000	2
	33		Шайба А20х5-10450	КВС-1-0109000	6
34		Шплинт 6,3х63-397	КВС-1-0109000	2	
35		Шпонка 12х8х40-23360	КВС-1-0109000	2	



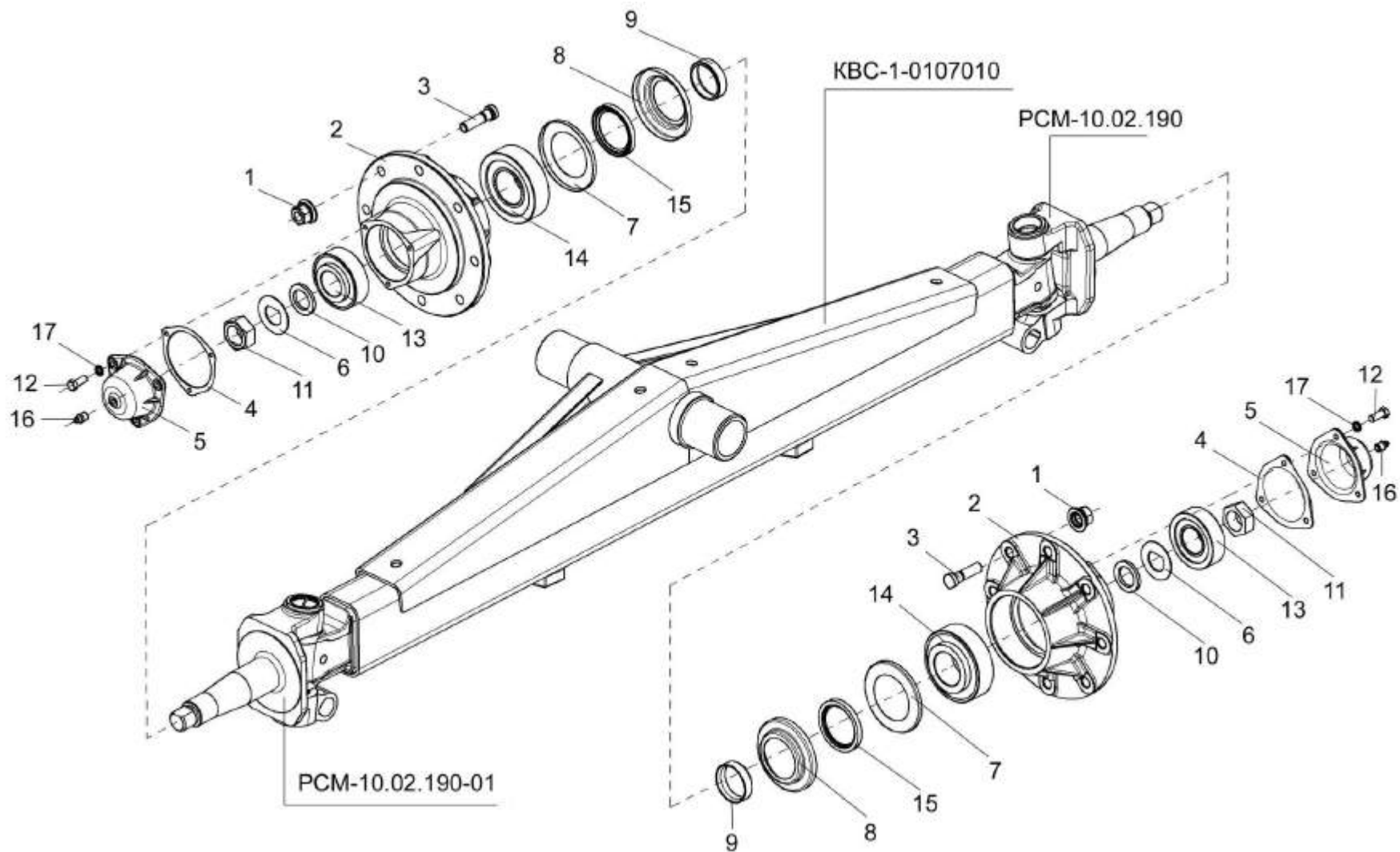


Рисунок 6 – Мост управляемых колес КВС-1-0109000 (установка ступиц)

№ рис	№ поз	Обозначение	Наименование	Куда входит	
				Обозначение	Кол. на 1 сб.ед.

**МОСТ УПРАВЛЯЕМЫХ КОЛЕС КВС-1-0109000 (установка ступиц) (рисунок 6)**

6	1-17	КВС-1-0109000	Мост управляемых колес	КВС-1-0100000	1
	7,8,15	PCM-10.02.02.130	Сальник с обоймой	КВС-1-0109000	2
	1	УЭС-7-0109090-01	Гайка	КВС-1-0109000	16
	2	КВС-1-0109101	Ступица	КВС-1-0109000	2
	3	КВС-1-0109601	Болт	КВС-1-0109000	16
	4	PCM-10.02.02.001	Прокладка	КВС-1-0109000	2
	5	PCM-10.02.02.009А	Колпак ступицы	КВС-1-0109000	2
	6	PCM-10.02.02.417	Шайба	КВС-1-0109000	2
	7	PCM-10.02.02.425	Кольцо упорное	PCM-10.02.02.130	1
	8	PCM-10.02.02.426	Обойма	PCM-10.02.02.130	1
	9	PCM-10.02.02.605А	Кольцо сальника	КВС-1-0109000	2
	10	PCM-10.02.02.632Б	Втулка	КВС-1-0109000	2
	11	PCM-10.02.02.634А	Гайка	КВС-1-0109000	2
	12		Болт М8-6х20-7796	КВС-1-0109000	6
13		Подшипник 7610А-27365	КВС-1-0109000	2	
14		Подшипник 7613А-27365	КВС-1-0109000	2	

№ рис	№ поз	Обозначение	Наименование	Куда входит	
				Обозначение	Кол. на 1 сб.ед.
6	15		Манжета 1.2-75x100-1-8752	PCM-10.02.02.130	1
	16		Масленка 1.2-19853	KBC-1-0109000	10
	17		Шайба 8Т 65Г-6402	KBC-1-0109000	6

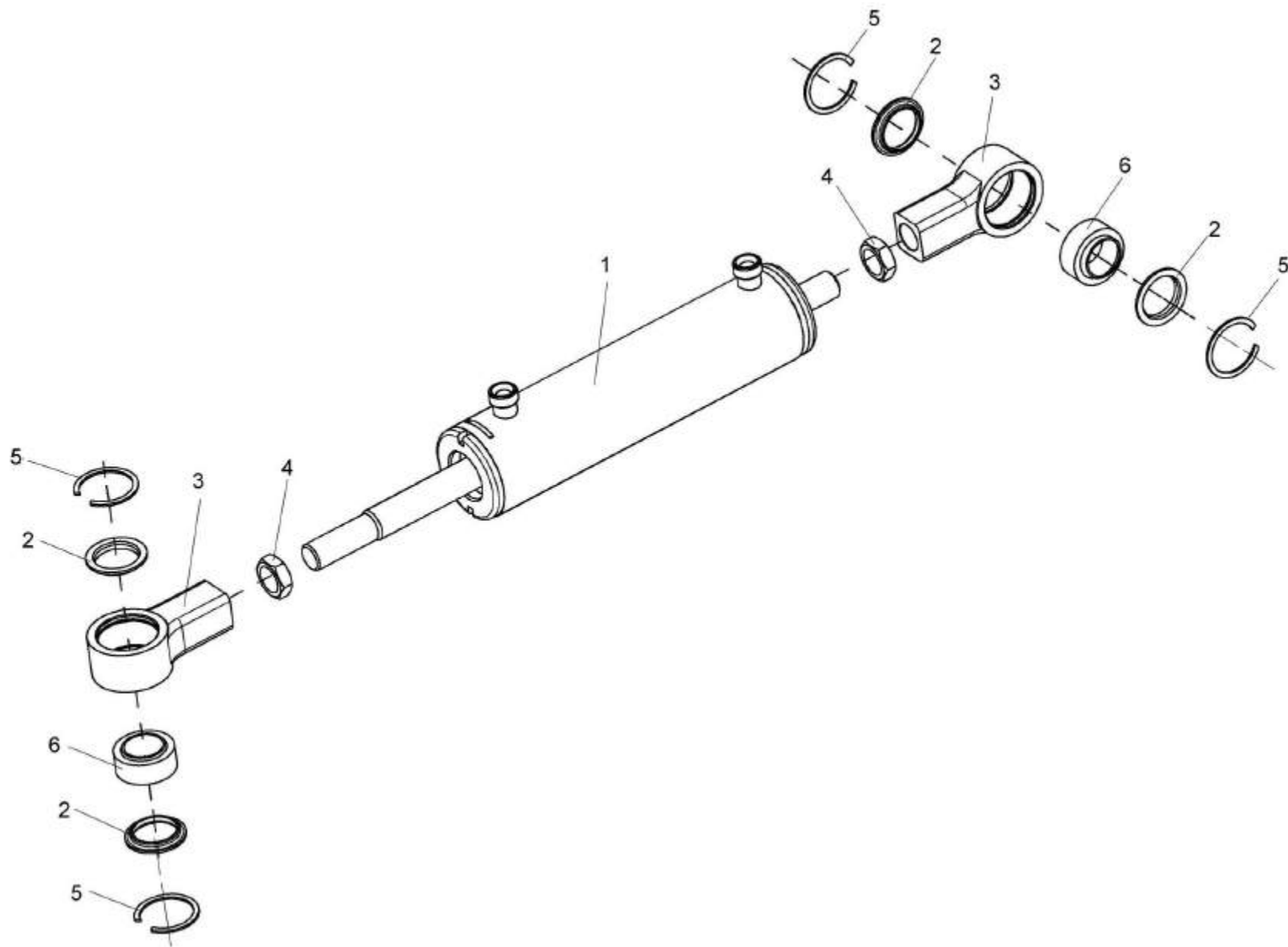


Рисунок 7 – Гидроцилиндр УЭС 0109040

№ рис	№ поз	Обозначение	Наименование	Куда входит	
				Обозначение	Кол. на 1 сб.ед.

**ГИДРОЦИЛИНДР УЭС 0109040 (рисунок 7)**

7	1-6	УЭС 0109040	Гидроцилиндр	КВС-1-0109000	2
	2,3,5,6	PCM 10.02.02.170A	Шарнир	УЭС 0109040	2
	1	ГЦ 6320016000	Гидроцилиндр	УЭС 0109040	1
	2	PCM 10.02.02.007	Кольцо	PCM 10.02.02.170A	2
	3	PCM 10.02.02.638A	Корпус шарнира	PCM 10.02.02.170A	1
	4		Гайка M22x1,5-6G-2526	УЭС 0109040	2
	5		Кольцо В47-13941	PCM 10.02.02.170A	2
	6		Подшипник ШС-30-3635	PCM 10.02.02.170A	1

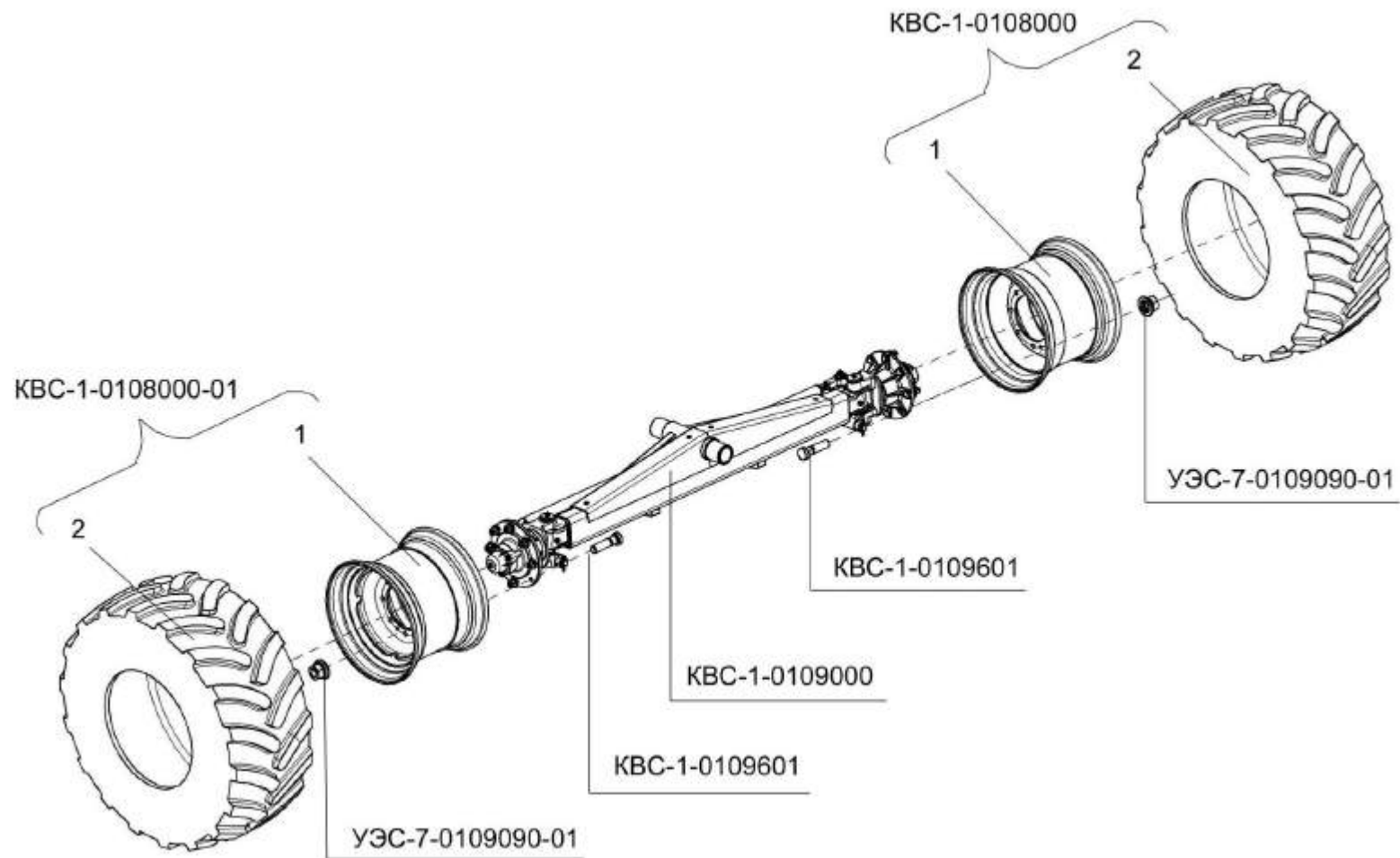


Рисунок 8 – Установка колес KBC-1-0108000 и KBC-1-0108000-01

№ рис	№ поз	Обозначение	Наименование	Куда входит	
				Обозначение	Кол. на 1 сб.ед.

**УСТАНОВКА КОЛЕС КВС-1-0108000 И КВС-1-1018000-01 (рисунок 8)**

8	1,2	КВС-1-0108000	Колесо	КВС-1-0100000	1
	1,2	КВС-1-0108000-01	Колесо	КВС-1-0100000	1
	1	КВС-1-0108010	Обод	КВС-1-0108000	1
				КВС-1-0108000-01	1
	2		Шина пневматическая 20.0/60-22,5	КВС-1-0108000	1
				КВС-1-0108000-01	1

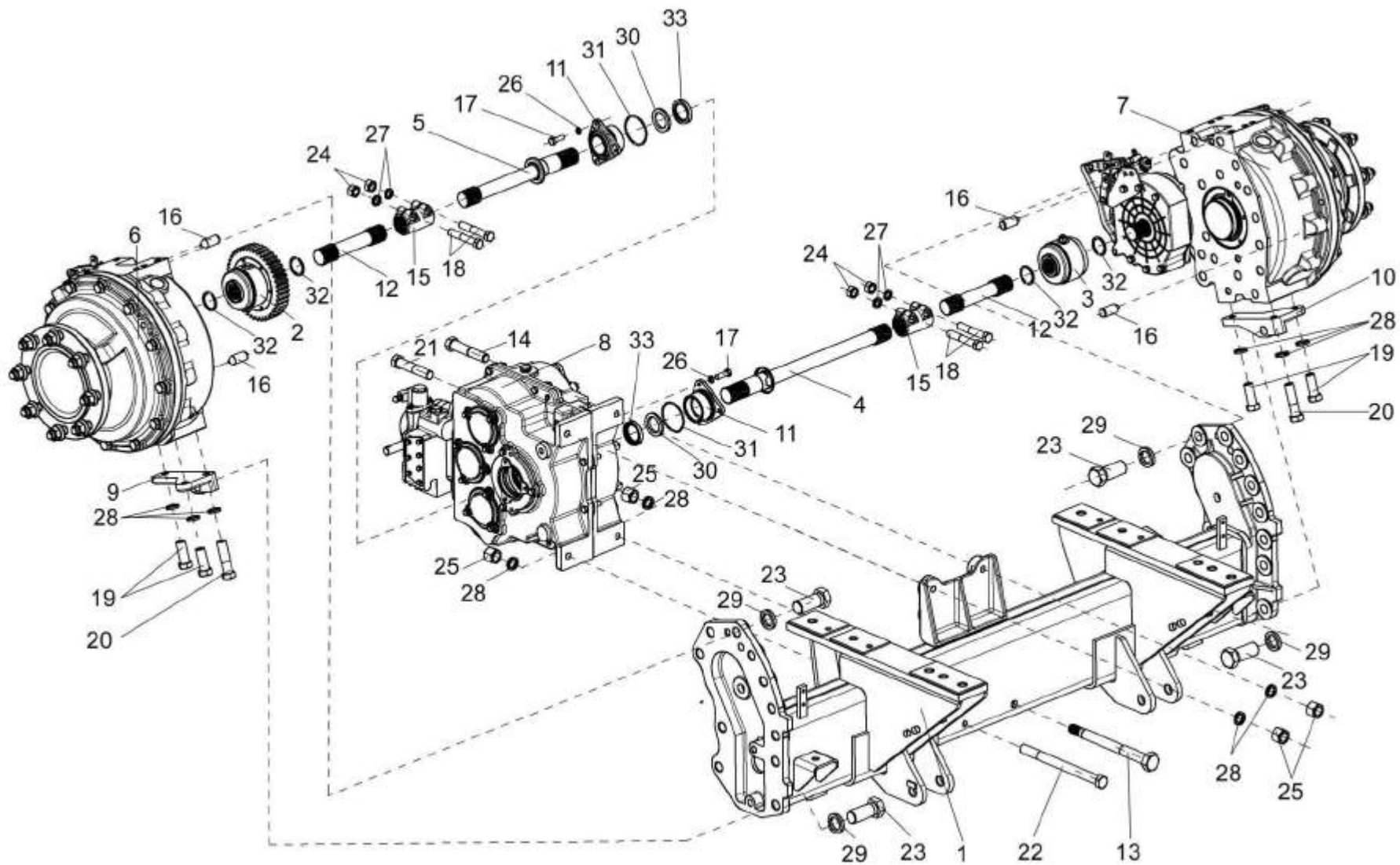


Рисунок 9 – Мост ведущий КВС-1-0107000



№ рис	№ поз	Обозначение	Наименование	Куда входит	
				Обозначение	Кол. на 1 сб.ед.

**МОСТ ВЕДУЩИЙ КВС-1-0107000 (рисунок 9)**

<b>9</b>	1-33	КВС-1-0107000	Мост ведущий	КВС-1-0101000	1
	1	КВС-1-0107010А	Балка моста	КВС-1-0107000	1
	2	КВС-1-0107050	Муфта	КВС-1-0107000	1
	3	КВС-1-0107060	Муфта	КВС-1-0107000	1
	4	КВС-1-0107070А	Полуось	КВС-1-0107000	1
	5	КВС-1-0107070А-01	Полуось	КВС-1-0107000	1
	6	УЭС 0107070А	Редуктор правый	КВС-1-0107000	1
	7	УЭС 0107150	Редуктор левый	КВС-1-0107000	1
	8	3518020-46150	Коробка диапазонов	КВС-1-0107000	1
	9	КВС-1-0107604	Кронштейн	КВС-1-0107000	1
	10	КВС-1-0107604-01	Кронштейн	КВС-1-0107000	1
	11	УЭС 0107105	Корпус	КВС-1-0107000	2
	12	УЭС 0107606А	Полуось	КВС-1-0107000	2
	13	УЭС 0107609	Болт специальный	КВС-1-0107000	1
	14	УЭС 0107631	Болт	КВС-1-0107000	1
	15	3518020-46075	Муфта соединительная	КВС-1-0107000	2
16	3518020-46426	Штифт	КВС-1-0107000	4	

№ рис	№ поз	Обозначение	Наименование	Куда входит	
				Обозначение	Кол. на 1 сб.ед.
9	17		Болт М8-6ex25-7796	КВС-1-0107000	6
	18		Болт М12-6ex70-7796	КВС-1-0107000	4
	19		Болт М16-6ex40-7796	КВС-1-0107000	4
	20		Болт М16-6ex60-7796	КВС-1-0107000	2
	21		Болт М16-6ex80-7796	КВС-1-0107000	1
	22		Болт М16-6ex200-7796	КВС-1-0107000	1
	23		Болт М24-6ex55-7796	КВС-1-0107000	22
	24		Гайка М12.6G-5915	КВС-1-0107000	4
	25		Гайка М16-6G-15523	КВС-1-0107000	4
	26		Шайба 8Т 65Г-6402	КВС-1-0107000	6
	27		Шайба 12Т 65Г-6402	КВС-1-0107000	4
	28		Шайба 16Т 65Г-6402	КВС-1-0107000	10
	29		Шайба 24Т 65Г-6402	КВС-1-0107000	22
	30		Кольцо СП-65-45-8-6308	КВС-1-0107000	2
	31		Кольцо 079-085-36-2-2-18829/9833	КВС-1-0107000	2
	32		Кольцо В45-13940	КВС-1-0107000	6
	33		Манжета 1.2-45x65-1-8752	КВС-1-0107000	2

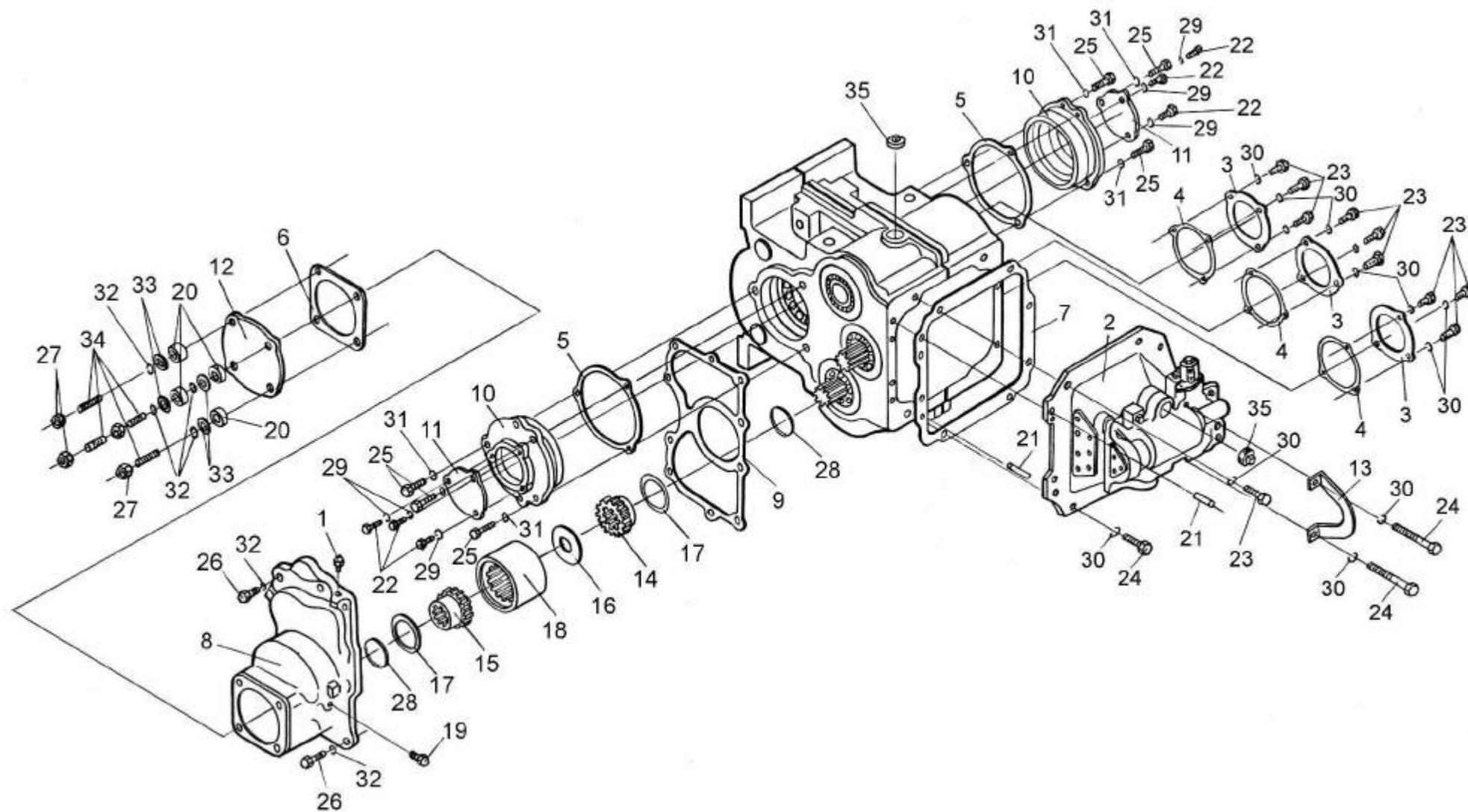


Рисунок 10 – Коробка диапазонов 3518020-46150, корпус и крышки

№ рис	№ поз	Обозначение	Наименование	Куда входит	
				Обозначение	Кол. на 1 сб.ед.

**КОРОБКА ДИАПАЗОНОВ 3518020-46150, КОРПУС И КРЫШКИ (рисунок 10)**

<b>10</b>	1-35	3518020-46150	Коробка диапазонов	KBC-1-0107000	1
	1	34-4-1-17A	Сапун	3518020-46150	1
	2	3518020-46160	Механизм переключения диапазонов	3518020-46150	1
	3	3518020-40009	Крышка	3518020-46150	3
	4	3518020-40011	Прокладка крышки	3518020-46150	3
	5	3518020-40012	Прокладка стакана	3518020-46150	2
	6	3518020-40019	Прокладка гидромотора	3518020-46150	1
	7	3518020-40084	Прокладка механизма переключения	3518020-46150	1
	8	3518020-40201	Корпус установки гидромотора	3518020-46150	1
	9	3518020-40209	Прокладка корпуса	3518020-46150	1
	10	3518020-41001	Стакан установки дифференциала	3518020-46150	2
	11	3518020-44039	Крышка	3518020-46150	2
	12	3518020-44041	Крышка	3518020-46150	1
	13	3518020-44278	Кронштейн	3518020-46150	1
	14	3518020-46132	Полумуфта первичного вала	3518020-46150	1
	15	3518020-46133	Полумуфта гидромотора	3518020-46150	1
16	3518020-46134	Кольцо полумуфты гидромотора	3518020-46150	1	

№ рис	№ поз	Обозначение	Наименование	Куда входит	
				Обозначение	Кол. на 1 сб.ед.
10	17	3518020-46135	Кольцо дистанционное полумуфты	3518020-46150	2
	18	3518020-46136	Втулка шлицевая полумуфты	3518020-46150	1
	19	3518920-46523	Пробка	3518020-46150	1
	20	3518020-48006	Втулка	3518020-46150	4
	21	3518020-46024	Штифт установочный	3518020-46150	2
	22		Болт М8-6х16-7796	3518020-46150	6
	23		Болт М10-6х35-7796	3518020-46150	17
	24		Болт М10-6х160-7796	3518020-46150	2
	25		Болт М12-6х35-7796	3518020-46150	6
	26		Болт М14-6х45-7796	3518020-46150	6
	27		Гайка М14х1,5-6G-15524	3518020-46150	4
	28		Кольцо В85-13943	3518020-46150	2
	29		Шайба 8 65Г-6402	3518020-46150	6
	30		Шайба 10Т 65Г-6402	3518020-46150	19
	31		Шайба 12Т 65Г-6402	3518020-46150	6
	32		Шайба 14Т 65Г-6402	3518020-46150	12
	33		Шайба 14х4.01-10450	3518020-46150	4
	34		Шпилька М14х50-22038	3518020-46150	4
	35		Пробка КГ ¼"	3518020-46150	2

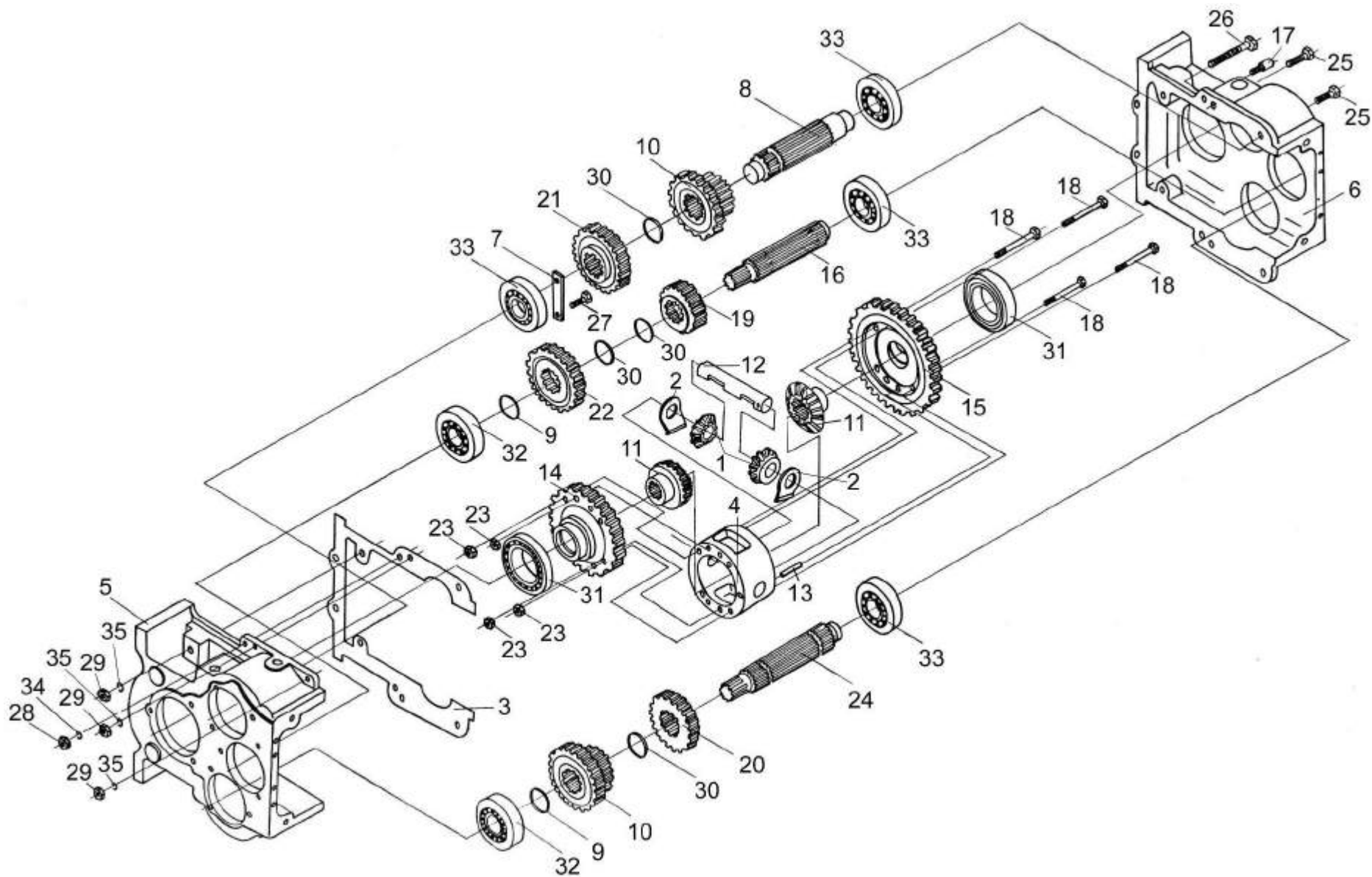


Рисунок 11 – Коробка диапазонов 3518020-46150, валы и шестерни

№ рис	№ поз	Обозначение	Наименование	Куда входит	
				Обозначение	Кол. на 1 сб.ед.

**КОРОБКА ДИАПАЗОНОВ 3518020-46150, ВАЛЫ И ШЕСТЕРНИ (рисунок 11)**

11	1-35	3518020-46150	Коробка диапазонов	КВС-1-0107000	1
	1,2,4,11-15, 18,23	3518020-43190	Дифференциал	3518020-46150	1
	3,5,6,17, 25,26,28, 29,34,35	3518020-46170	Корпус коробки диапазонов	3518020-46150	1
	1	УЭС 0107220	Сателит	3518020-43190	2
	2	УЭС 0107435	Шайба опорная	3518020-43190	2
	3	3518020-40095	Прокладка корпуса коробки диапазонов 3518020-46170		1
	4	3518020-41048	Корпус дифференциала	3518020-43190	1
	5	3518020-41061-01	Корпус коробки диапазонов левый	3518020-46170	1
	6	3518020-41062-01	Корпус коробки диапазонов правый	3518020-46170	1
	7	3518020-45018	Пластина стопорная	3518020-46150	1
	8	3518020-46007	Вал промежуточный	3518020-46150	1
	9	3518020-46009	Кольцо распорное	3518020-46150	2
10	3518020-46013	Блок шестерен	3518020-46150	2	
11	3518020-46017	Шестерня полуоси	3518020-43190	2	
12	3518020-46026	Ось	3518020-43190	1	

№ рис	№ поз	Обозначение	Наименование	Куда входит	
				Обозначение	Кол. на 1 сб.ед.
11	13	3518020-46027	Штифт	3518020-43190	1
	14	3518020-46152	Шестерня малая дифференциала	3518020-43190	1
	15	3518020-46153	Шестерня большая дифференциала	3518020-43190	1
	16	3518020-46173	Вал первичный	3518020-46150	1
	17	3518020-46183	Штифт корпуса коробки диапазонов	3518020-46170	2
	18	3518020-46199	Болт дифференциала	3518020-43190	8
	19	3518020-46353	Шестерня ведомая промежуточного вала	3518020-46150	1
	20	3518020-46354	Шестерня ведомая промежуточного вала	3518020-46150	1
	21	3518020-46483	Шестерня промежуточного вала	3518020-46150	1
	22	3518020-46484	Шестерня ведущая	3518020-46150	1
	23	УЭС 0100602-01	Гайка	3518020-43190	8
	24	УЭС 0107636	Вал первичный	3518020-46150	6
	25		Болт М12х1,25-6ех55-7796	3518020-46170	6
	26		Болт М12х1,25-6ех120-7796	3518020-46170	2
	27		Болт М14-6ех50-7796	3518020-46150	4
	28		Гайка М10.6Н-5915	3518020-46170	2
	29		Гайка М12х1,25.6G-15523	3518020-46170	8



№ рис	№ поз	Обозначение	Наименование	Куда входит	
				Обозначение	Кол. на 1 сб.ед.
11	30		Кольцо С50-13942	3518020-46150	4
	31		Подшипник 215К5-8338	3518020-46150	2
	32		Подшипник 309К-8338	3518020-46150	2
	33		Подшипник 407-8338	3518020-46150	4
	34		Шайба 10Т 65Г-6402	3518020-46170	2
	35		Шайба 12Т 65Г-6402	3518020-46170	8

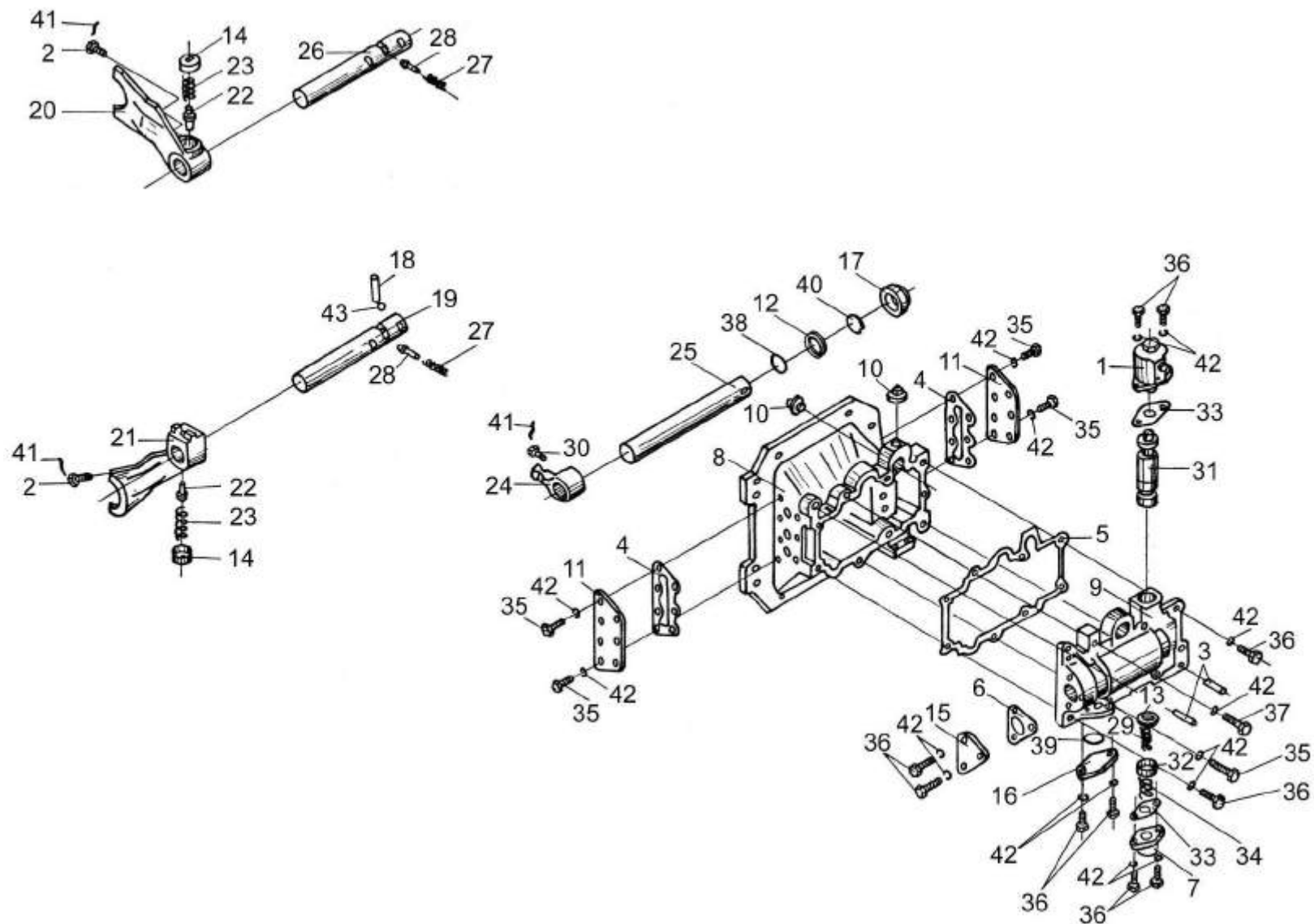


Рисунок 12 – Механизм переключения диапазонов 3518020-46160

№ рис	№ поз	Обозначение	Наименование	Куда входит	
				Обозначение	Кол. на 1 сб.ед.

**МЕХАНИЗМ ПЕРЕКЛЮЧЕНИЯ ДИАПАЗОНОВ 3518020-46160 (рисунок 12)**

<b>12</b>	1-43	3518020-46160	Механизм переключения диапазонов	3518020-46150	1
	14,20,22,23	3518020-43200	Вилка переключения нижняя	3518020-46160	1
	14,21,22,23	3518020-43210	Вилка переключения верхняя	3518020-46160	1
	1	3518020-46330	Гидроцилиндр блокировки диапазонов	3518020-46160	1
	2	60671Б	Болт штока	3518020-46160	2
	3	61327	Штифт цилиндрический	3518020-46160	2
	4	3518020-40017	Прокладка крышки корпуса механизма переключения	3518020-46160	2
	5	3518020-40077	Прокладка корпуса блокировки	3518020-46160	1
	6	3518020-40079	Прокладка крышки блокировки	3518020-46160	1
	7	3518020-40208	Крышка корпуса блокировки	3518020-46160	1
	8	3518020-41058	Корпус механизма переключения диапазонов	3518020-46160	1
	9	3518020-41059	Корпус блокировки	3518020-46160	1
10	КУЖ 0110615	Пробка	3518020-46160	2	
11	3518020-44004-01	Крышка корпуса механизма переключения	3518020-46160	2	
12	УЭС 0302413	Шайба	3518020-46160	1	

№ рис	№ поз	Обозначение	Наименование	Куда входит	
				Обозначение	Кол. на 1 сб.ед.
12	13	3518020-44035	Шайба валика блокировки	3518020-46160	1
	14	3518020-44068	Гайка пружин вилок	3518020-43200 3518020-43210	1 1
	15	3518020-44071	Крышка блокировки	3518020-46160	1
	16	3518020-44097	Крышка корпуса блокировки	3518020-46160	1
	17	3518020-46023	Гайка уплотнения штока	3518020-46160	1
	18	3518020-46024	Палец блокировки	3518020-46160	1
	19	3518020-46149	Шток верхний переключения диапазонов	3518020-46160	1
	20	3518020-46154	Вилка переключения нижняя	3518020-43200	1
	21	3518020-46155	Вилка переключения верхняя	3518020-43210	1
	22	3518020-46156	Штифт вилки переключения	3518020-43200 3518020-43210	1 1
	23	3518020-46157	Пружина штифта вилки	3518020-43200 3518020-43210	1 1
	24	3518020-46162	Рычаг вилок переключения	3518020-46160	1
	25	3518020-46167	Шток управления	3518020-46160	1
	26	3518020-46168	Шток нижний переключения диапазонов	3518020-46160	1
	27	3518020-46202	Пружина фиксатора	3518020-46160	2

№ рис	№ поз	Обозначение	Наименование	Куда входит	
				Обозначение	Кол. на 1 сб.ед.
12	28	3518020-46203	Фиксатор штока диапазонов	3518020-46160	2
	29	3518020-46221	Пружина внутренней блокировки	3518020-46160	1
	30	3518020-46366	Болт штока	3518020-46160	1
	31	3518020-46509	Шток блокировки	3518020-46160	1
	32	3518020-48094	Втулка ограничительная	3518020-46160	1
	33	3518050-40008	Прокладка корпуса блокировки	3518020-46160	2
	34	3518050-40041	Пружина возвратная гидроцилиндра блокировки	3518020-46160	1
	35		Болт М8-6gx20-7798	3518020-46160	19
	36		Болт М8-6gx25-7798	3518020-46160	8
	37		Болт М8-6gx35-7798	3518020-46160	2
	38		Кольцо 022-028-36-2-2-18829/9833	3518020-46160	1
	39		Кольцо 032-038-36-2-2-18829/9833	3518020-46160	1
	40		Кольцо СП-30-21-5-6308	3518020-46160	1
	41		Проволока 1,0-0-4-3284	3518020-46160	0,64м
	42		Шайба 8 65Г-6402	3518020-46160	29
	43		Шарик 11-40-3722	3518020-46160	2

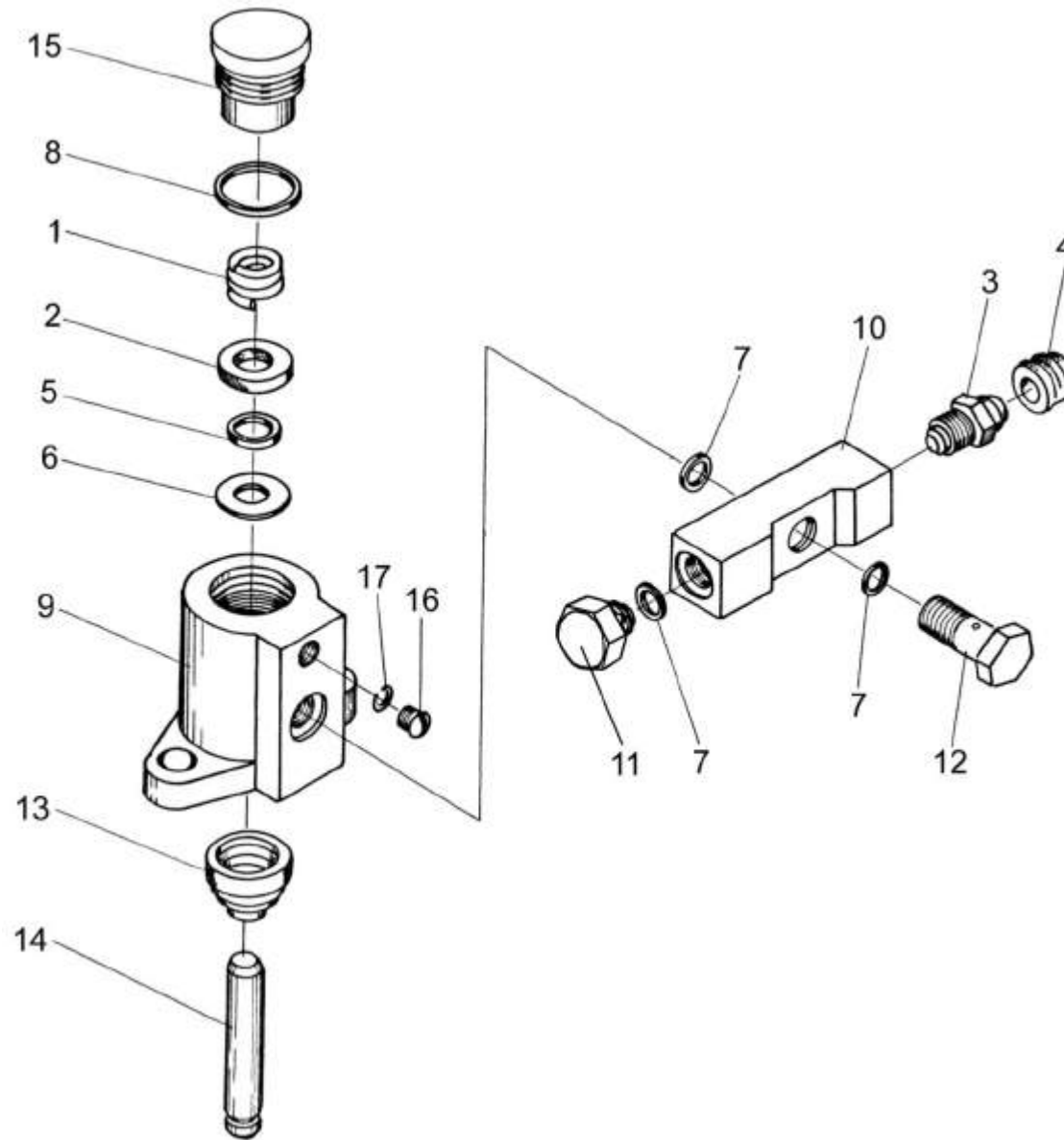


Рисунок 13 – Гидроцилиндр блокировки 3518020-46330

№ рис	№ поз	Обозначение	Наименование	Куда входит	
				Обозначение	Кол. на 1 сб.ед.

**ГИДРОЦИЛИНДР БЛОКИРОВКИ 3518020-46330 (рисунок 13)**

13	1-17	3518020-46330	Гидроцилиндр блокировки	3518020-46160	1
	1	ГА-35602	Пружина	3518020-46330	1
	2	ГАК-49004	Манжета уплотнительная	3518020-46330	1
	3	54-60269А	Клапан	3518020-46330	1
	4	75Ш-10034Б	Колпак	3518020-46330	1
	5	3518020-40148	Шайба	3518020-46330	1
	6	3518020-40149	Шайба защитная	3518020-46330	1
	7	3518020-40151	Кольцо	3518020-46330	3
	8	3518020-40158	Кольцо	3518020-46330	1
	9	3518020-41016	Корпус	3518020-46330	1
	10	3518020-43073А	Проставка	3518020-46330	1
	11	3518020-46049	Пробка	3518020-46330	1
	12	РСМ 10.04.34.603	Болт поворотного угольника	3518020-46330	1
	13	3518050-40024	Чехол защитный гидроцилиндра	3518020-46330	1
	14	3518050-46043	Шток гидроцилиндра блокировки	3518020-46330	1
15	УЭС 0107618	Штуцер	3518020-46330	1	

№ рис	№ поз	Обозначение	Наименование	Куда входит	
				Обозначение	Кол. на 1 сб.ед.
13	16		Винт ВМ4-8gx6-17473	3518020-46330	1
	17		Шайба 4 65Г-6402	3518020-46330	1



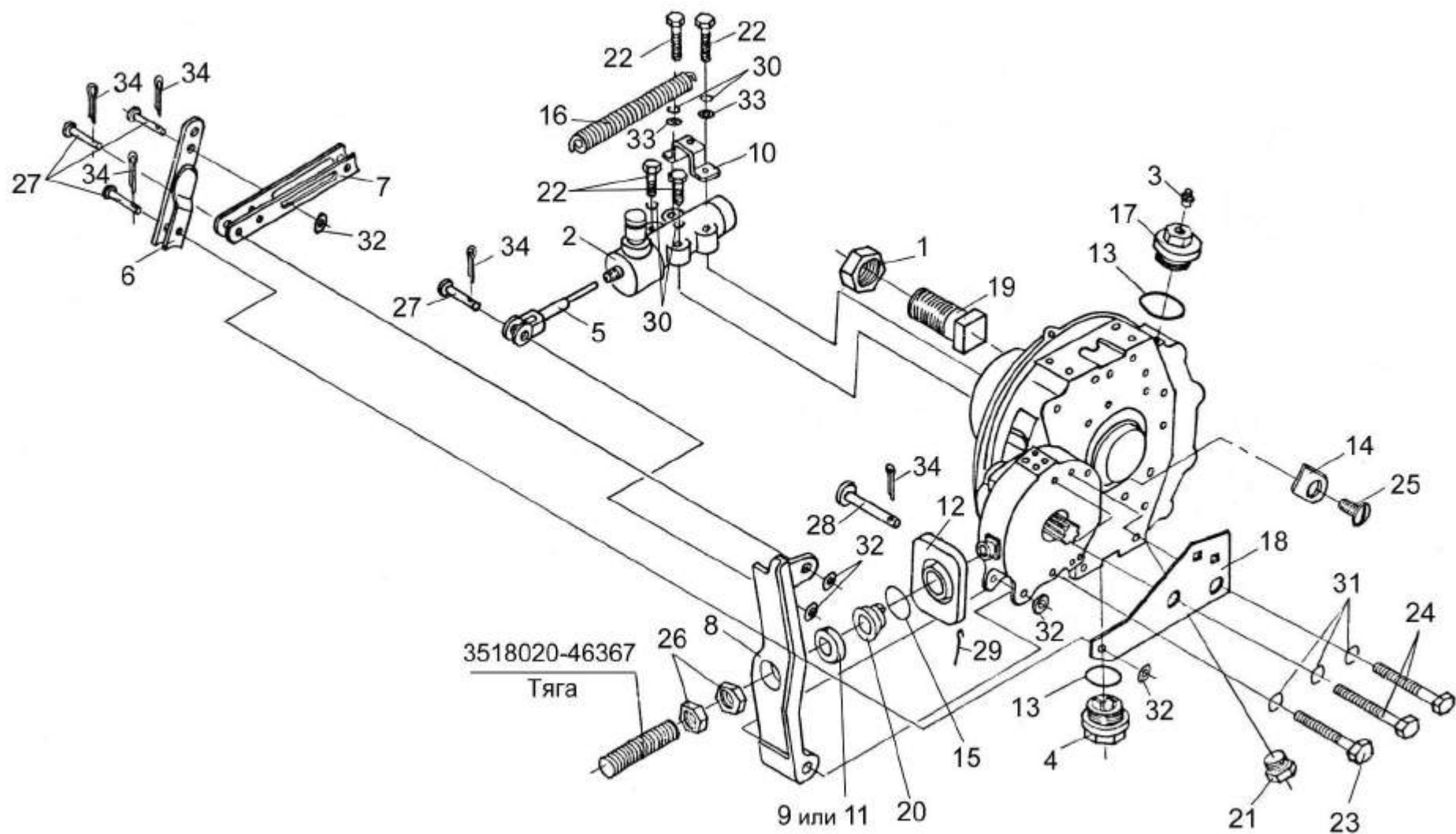


Рисунок 14 – Редуктор бортовой левый УЭС 0107150 с тормозом

№ рис	№ поз	Обозначение	Наименование	Куда входит	
				Обозначение	Кол. на 1 сб.ед.

**РЕДУКТОР БОРТОВОЙ ЛЕВЫЙ УЭС 0107150 С ТОРМОЗОМ (рисунок 14)**

14	1-34	УЭС 0107150	Редуктор бортовой левый	КВС-1-0107000	1
	1-7,12-34	МК-23М.03.000Ж-03	Редуктор левый	УЭС 0107150	1
	1	УЭС-7-0109090-02	Гайка	МК-23М.03.000Ж-03	8
	2	МК-23М.03.220А	Гидроцилиндр тормоза	МК-23М.03.000Ж-03	1
	3	34-4-1-17А	Сапун	МК-23М.03.000Ж-03	1
	4	3518020-43450	Пробка магнитная	МК-23М.03.000Ж-03	1
	5	3518020-43660	Толкатель	МК-23М.03.000Ж-03	1
	6	3518020-44460	Тяга	МК-23М.03.000Ж-03	1
	7	3518020-45590	Тяга	МК-23М.03.000Ж-03	1
	8	УЭС 0107306-01	Рычаг	УЭС 0107150	1
	9	УЭС 0107307	Упор	УЭС 0107150	1
	10	УЭС 0107503	Кронштейн	УЭС 0107150	1
	11	УЭС 0107615	Упор	УЭС 0107150	1
	12	МК-23М.03.003	Чехол	МК-23М.03.000Ж-03	1
13	МК-23М.03.009	Кольцо уплотнительное	МК-23М.03.000Ж-03	2	
14	МК-23М.03.424	Стопор	МК-23М.03.000Ж-03	1	

№ рис	№ поз	Обозначение	Наименование	Куда входит	
				Обозначение	Кол. на 1 сб.ед.
14	15	МК-23М.03.618	Кольцо	МК-23М.03.000Ж-03	1
	16	МК-23М.03.645	Пружина	МК-23М.03.000Ж-03	1
	17	3518020-41063-01	Пробка	МК-23М.03.000Ж-03	1
	18	3518020-44218	Кронштейн	МК-23М.03.000Ж-03	1
	19	3518020-46237-01	Болт специальный	МК-23М.03.000Ж-03	8
	20	3518020-46427	Пружина отжимная	МК-23М.03.000Ж-03	1
	21	3518020-46523	Пробка	МК-23М.03.000Ж-03	3
	22		Болт М8-6ех40-7796	МК-23М.03.000Ж-03	4
	23		Болт М12-6ех90-7796	МК-23М.03.000Ж-03	4
	24		Болт М12-6ех95-7796	МК-23М.03.000Ж-03	2
	25		Винт В2М8-6ех12-17475	МК-23М.03.000Ж-03	2
	26		Гайка М12х1,25.6Н-5915	МК-23М.03.000Ж-03	2
	27		Ось 6-10b12х32-9650	МК-23М.03.000Ж-03	4
	28		Ось 6-10b12х75-9650	МК-23М.03.000Ж-03	1
	29		Проволока 1,6-0-4-3282 L=300мм	МК-23М.03.000Ж-03	1
	30		Шайба 8 65Г-6402	МК-23М.03.000Ж-03	4
	31		Шайба 12Т 65Г-6402	МК-23М.03.000Ж-03	6
	32		Шайба 10.01-11371	МК-23М.03.000Ж-03	5

№ рис	№ поз	Обозначение	Наименование	Куда входит	
				Обозначение	Кол. на 1 сб.ед.
14	33		Шайба 8.01-11371	УЭС 0107150	2
	34		Шплинт 2,5x16-397	МК-23М.03.000Ж-03	5

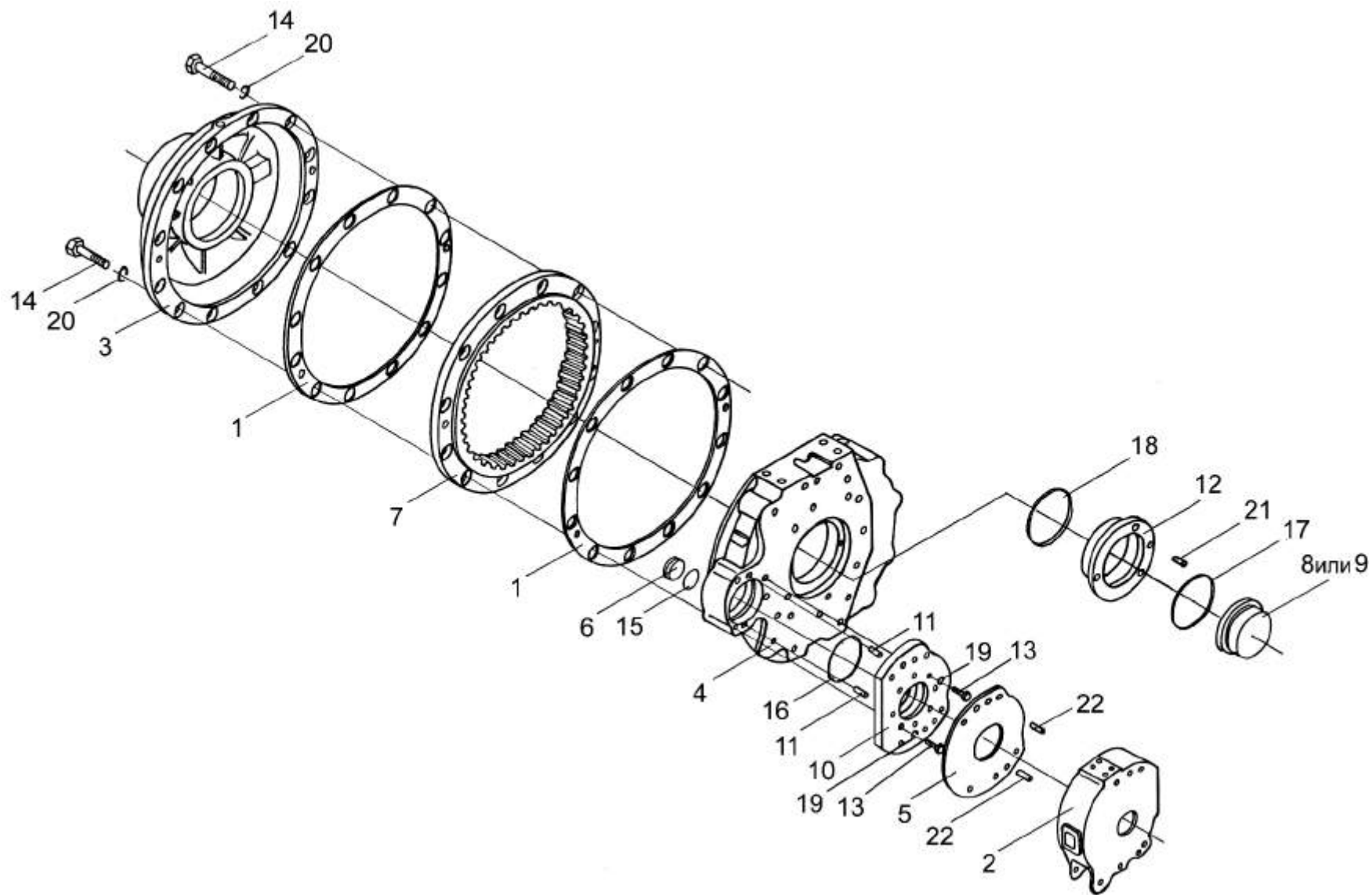


Рисунок 15 – Редуктор бортовой левый УЭС 0107150. Корпуса и крышки

№ рис	№ поз	Обозначение	Наименование	Куда входит	
				Обозначение	Кол. на 1 сб.ед.
<b>РЕДУКТОР БОРТОВОЙ ЛЕВЫЙ УЭС 0107150. КОРПУСА И К РЫШКИ (рисунок 15)</b>					
<b>15</b>	1-22	УЭС 0107150	Редуктор бортовой левый	КВС-1-0107000	1
	1-22	МК-23М.03.000Ж-03	Редуктор левый	УЭС 0107150	1
	1	МК-23М.03.007	Прокладка	МК-23М.03.000Ж-03	2
	2	МК-23М.03.113А	Корпус тормоза левый	МК-23М.03.000Ж-03	1
	3	МК-23М.03.209В или МК-23М.03.209Б	Крыша корпуса	МК-23М.03.000Ж-03	1
	4	МК-23М.03.213Б-04	Корпус левый	МК-23М.03.000Ж-03	1
	5	МК-23М.03.423	Проставка	МК-23М.03.000Ж-03	1
	6	МК-23М.03.659	Пробка	МК-23М.03.000Ж-03	1
	7	МК-23М.03.661	Шестерня эпициклическая	МК-23М.03.000Ж-03	1
	8	3518020-40195	Стакан	МК-23М.03.000Ж-03	1
	9	3518020-41146	Стакан	МК-23М.03.000Ж-03	1
	10	3518020-41154-01	Фланец	МК-23М.03.000Ж-03	1
	11	3518020-46426	Штифт	МК-23М.03.000Ж-03	1
	12	3518020-46502	Стакан	МК-23М.03.000Ж-03	1
13		Болт М12-6х30-7796	МК-23М.03.000Ж-03	4	
14		Болт М20-6х85-7796	МК-23М.03.000Ж-03	12	

№ рис	№ поз	Обозначение	Наименование	Куда входит	
				Обозначение	Кол. на 1 сб.ед.
15	15		Кольцо 034-040-36-2-2-18829/9833	МК-23М.03.000Ж-03	1
	16		Кольцо 094-100-36-2-2-18829/9833	МК-23М.03.000Ж-03	1
	17		Кольцо 120-126-36-2-2-18829/9833	МК-23М.03.000Ж-03	1
	18		Кольцо 130-140-58-2-2-18829/9833	МК-23М.03.000Ж-03	1
	19		Шайба 12Т 65Г-6402	МК-23М.03.000Ж-03	4
	20		Шайба 20Т 65Г-6402	МК-23М.03.000Ж-03	12
	21		Штифт 8х20-3128	МК-23М.03.000Ж-03	1
	22		Штифт 12х30-3128	МК-23М.03.000Ж-03	2

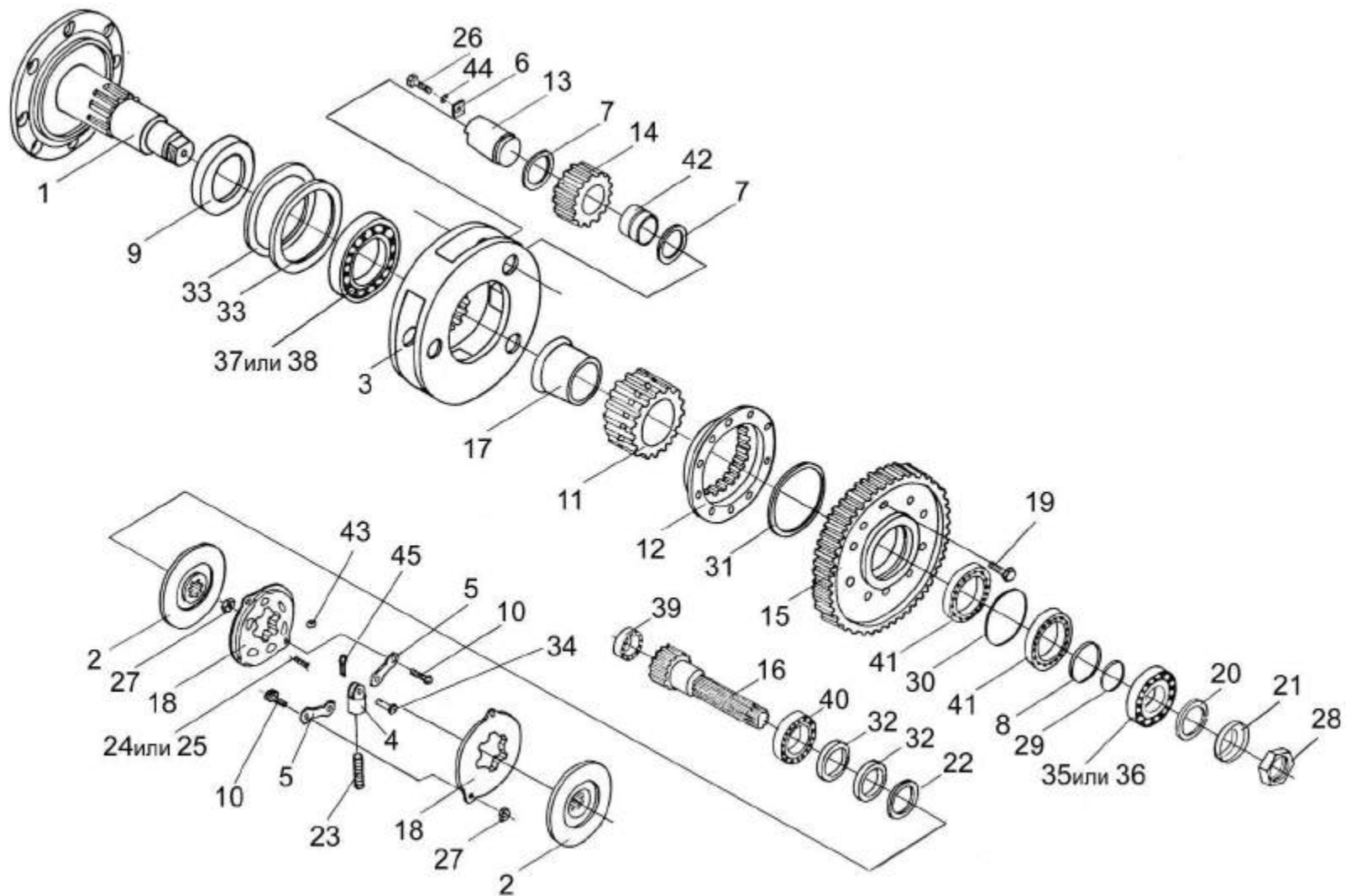


Рисунок 16 – Редуктор бортовой левый УЭС 0107150. Валы и шестерни



№ рис	№ поз	Обозначение	Наименование	Куда входит	
				Обозначение	Кол. на 1 сб.ед.
<b>РЕДУКТОР БОРТОВОЙ ЛЕВЫЙ УЭС 0107150. ВАЛЫ И ШЕСТЕРНИ (рисунок 16)</b>					
16	1-45	УЭС 0107150	Редуктор бортовой левый	КВС-1-0107000	1
	1-45	МК-23М.03.000Ж-03	Редуктор левый	УЭС 0107150	1
	4,5,10,18,23, 24,25,27,34, 43,45	МК-23М.03.030А	Диски нажимные	МК-23М.03.000Ж-03	1
	3,6,7,13,14, 15,26,42,44	МК-23М.03.160	Водило	МК-23М.03.000Ж-03	1
	11,12,15, 19,30,31,41	МК-23М.03.210	Колесо зубчатое	МК-23М.03.000Ж-03	1
	4,23	3518020-45530	Тяга	МК-23М.03.030А	1
	1	МК-23М.03.170А-01	Ось колеса	МК-23М.03.000Ж-03	1
	2	3518020-45860	Накладка фрикционная армированная	МК-23М.03.000Ж-03	2
	3	МК-23М.03.305	Водило	МК-23М.03.160	1
	4	МК-23М.03.306	Вилка	3518020-45530	1
	5	МК-23М.03.407	Тяга	МК-23М.03.030А	2
	6	МК-23М.03.425	Шайба	МК-23М.03.160	3
	7	МК-23М.03.426	Шайба	МК-23М.03.160	6
	8	МК-23М.03.429	Шайба	МК-23М.03.000Ж-03	1

№ рис	№ поз	Обозначение	Наименование	Куда входит	
				Обозначение	Кол. на 1 сб.ед.
16	9	МК-23М.03.603	Втулка	МК-23М.03.000Ж-03	1
	10	МК-23М.03.616	Палец	МК-23М.03.030А	2
	11	МК-23М.03.646	Шестерня солнечная	МК-23М.03.210	1
	12	МК-23М.03.647	Муфта соединительная	МК-23М.03.210	1
	13	МК-23М.03.648	Ось сателита	МК-23М.03.160	3
	14	МК-23М.03.649	Сателит	МК-23М.03.160	3
	15	МК-23М.03.651	Колесо зубчатое	МК-23М.03.210	1
	16	МК-23М.03.655А	Вал-шестерня	МК-23М.03.000Ж-03	1
	17	МК-23М.03.806	Втулка	МК-23М.03.000Ж-03	1
	18	3518020-41128	Диск	МК-23М.03.030А	2
	19	УЭС 0100603А	Болт	МК-23М.03.210	16
	20	3518020-44213	Шайба	МК-23М.03.000Ж-03	1
	21	3518020-44214	Шайба замочная	МК-23М.03.000Ж-03	1
	22	3518020-44304	Кольцо	МК-23М.03.000Ж-03	1
	23	3518020-46367	Тяга	3518020-45530	1
	24	3518020-46465	Пружина	МК-23М.03.030А	3
	25	77.38.163	Пружина 2С132.0031	МК-23М.03.030А	3
	26		Болт М10х25-7796	МК-23М.03.160	3

№ рис	№ поз	Обозначение	Наименование	Куда входит	
				Обозначение	Кол. на 1 сб.ед.
16	27		Гайка М8-6Н-5915	МК-23М.03.030А	2
	28		Гайка М56х2-6Н-11871	МК-23М.03.000Ж-03	1
	29		Кольцо В75-13940	МК-23М.03.000Ж-03	1
	30		Кольцо В130-13943	МК-23М.03.210	1
	31		Кольцо 26-145-13940	МК-23М.03.210	1
	32		Манжета CR55х80х10-НМ4R	МК-23М.03.000Ж-03	2
	33		Манжета 1.2-2-160х190-I-8752	МК-23М.03.000Ж-03	2
	34		Ось 6-12в12х32-9650	МК-23М.03.030А	1
	35		Подшипник 7513А-27365	МК-23М.03.000Ж-03	1
	36		Подшипник 7513	МК-23М.03.000Ж-03	1
	37		Подшипник 7519	МК-23М.03.000Ж-03	1
	38		Подшипник 7519А-27365	МК-23М.03.000Ж-03	1
	39		Подшипник 22207СС (фирма "SKF")	МК-23М.03.000Ж-03	1
	40		Подшипник 22211СС (фирма "SKF")	МК-23М.03.000Ж-03	1
	41		Подшипник 215К 5-8338	МК-23М.03.000Ж-03 МК-23М.03.210	2
	42		Подшипник 644713Д	МК-23М.03.160	3
	43		Шарик 22,225-100-3722	МК-23М.03.030А	3
	44		Шайба 10 65Г-6402	МК-23М.03.160	3
	45		Шплинт 3,2х18-397	МК-23М.03.030А	1

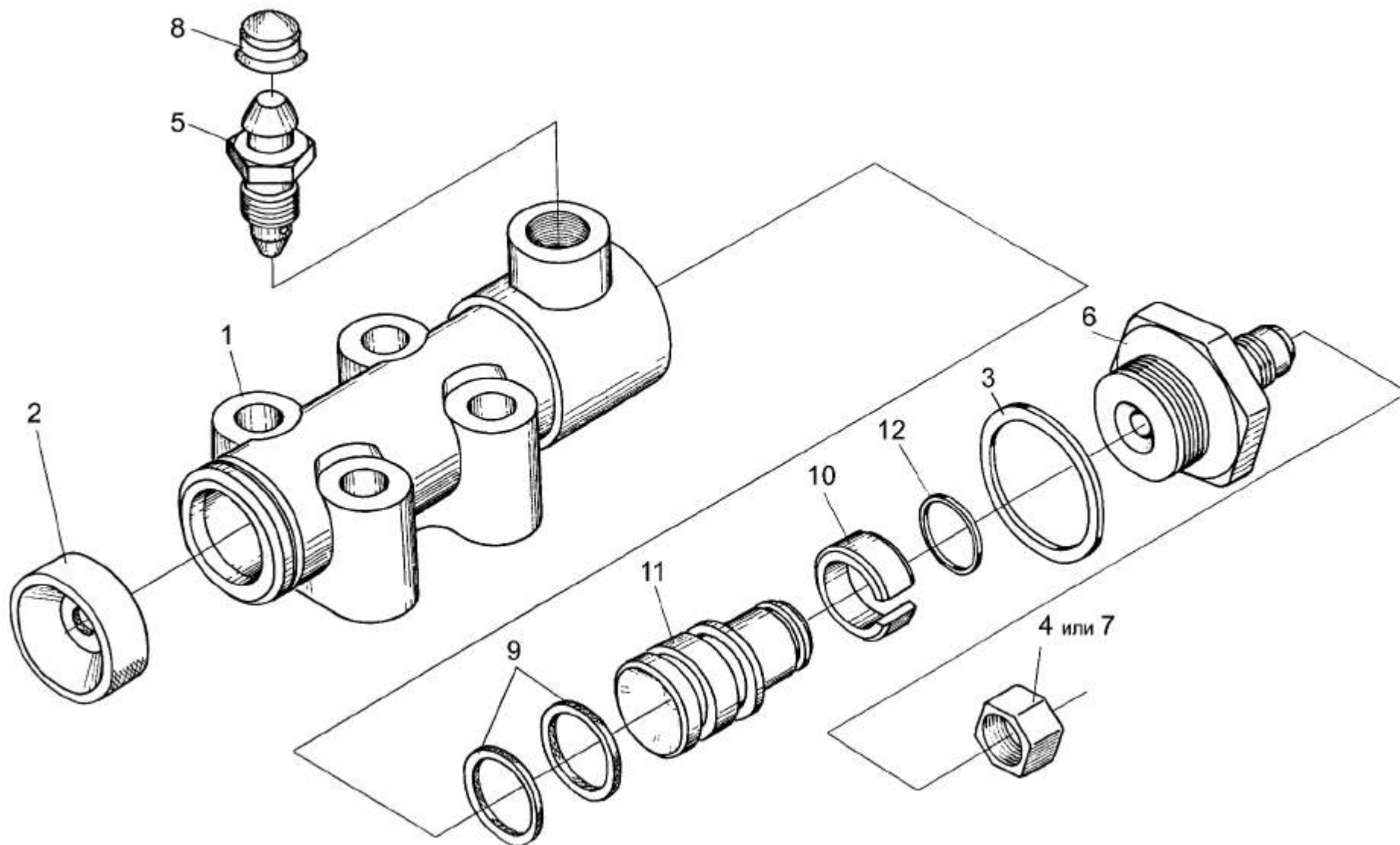


Рисунок 17 – Гидроцилиндр тормоза МК-23М.03.220А

№ рис	№ поз	Обозначение	Наименование	Куда входит	
				Обозначение	Кол. на 1 сб.ед.

**ГИДРОЦИЛИНДР ТОРМОЗА МК-23М.03.220А (рисунок 17)**

17	1-12	МК-23М.03.220А	Гидроцилиндр тормоза	МК-23М.03.000Ж-03	1
	1	МК-23М.03.116	Корпус гидроцилиндра	МК-23М.03.220А	1
	2	54-00081	Колпак защитный	МК-23М.03.220А	1
	3	54-00113	Прокладка штуцера	МК-23М.03.220А	1
	4	54-00738	Колпачок	МК-23М.03.220А	1
	5	54-60269А	Клапан	МК-23М.03.220А	1
	6	54-60295А	Штуцер главного цилиндра тормоза	МК-23М.03.220А	1
	7	0127884-8436	Заглушка	МК-23М.03.220А	1
	8	75Ш-10034Б	Колпак	МК-23М.03.220А	1
	9	3518020-40153	Кольцо	МК-23М.03.220А	2
	10	3518020-46368	Кольцо	МК-23М.03.220А	1
	11	3518020-46369	Поршень гидроцилиндра	МК-23М.03.220А	1
12		Кольцо В16-13940	МК-23М.03.220А	1	

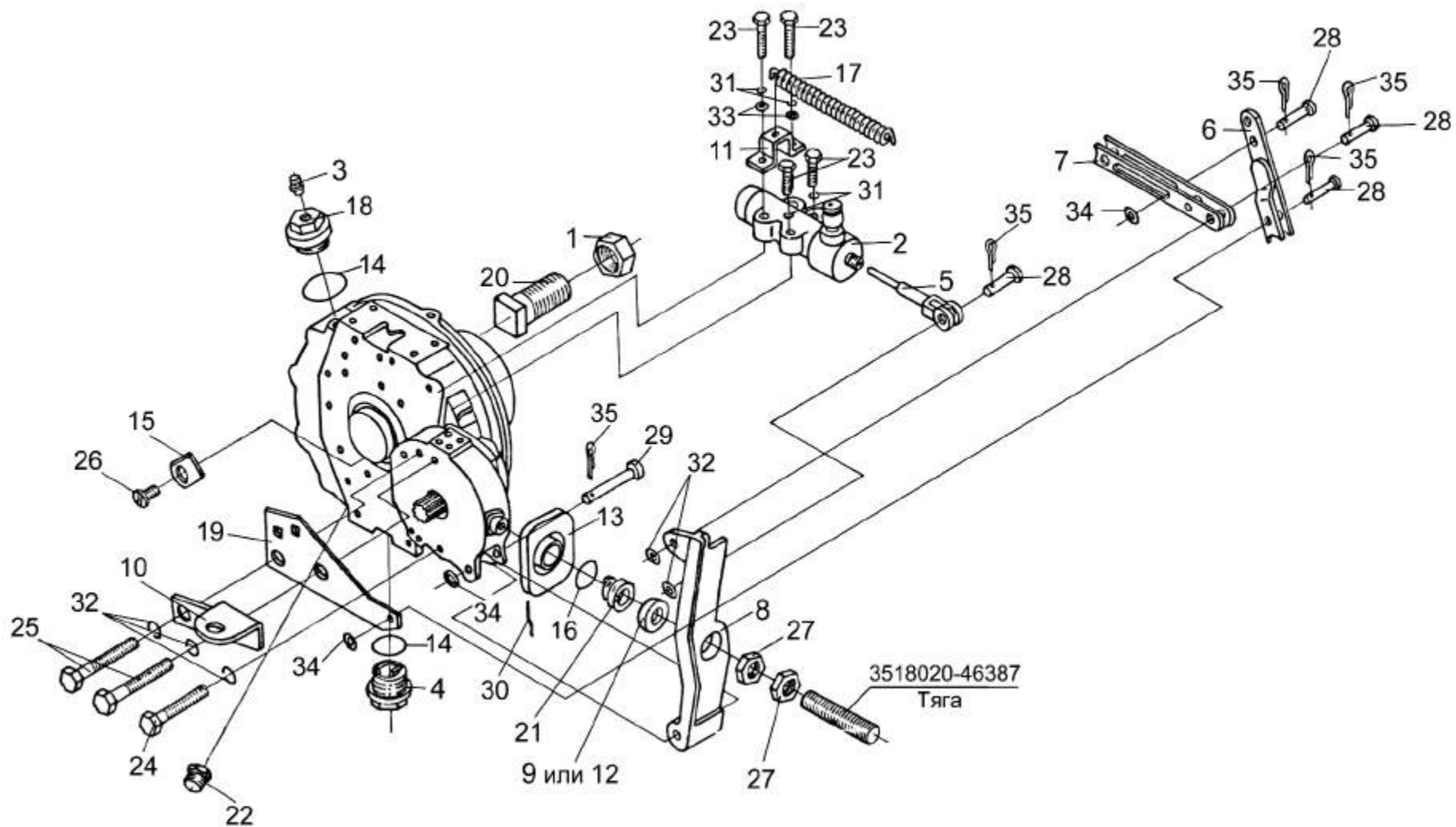


Рисунок 18 – Редуктор бортовой правый УЭС 0107070А с тормозом

№ рис	№ поз	Обозначение	Наименование	Куда входит	
				Обозначение	Кол. на 1 сб.ед.

**РЕДУКТОР БОРТОВОЙ ПРАВЫЙ УЭС 0107070А С ТОРМОЗОМ (рисунок 18)**

<b>18</b>	1-35	УЭС 0107070А	Редуктор бортовой правый	КВС-1-0107000	1
	1-7,13-32,35	МК-23М.04.000-03	Редуктор правый	УЭС 0107070А	1
	1	УЭС-7-0109090	Гайка	МК-23М.04.000-03	8
	2	МК-23М.03.220А	Гидроцилиндр тормоза	МК-23М.04.000-03	1
	3	34-4-1-17А	Сапун	МК-23М.04.000-03	1
	4	3518020-43450	Пробка магнитная	МК-23М.04.000-03	1
	5	3518020-43660	Толкатель	МК-23М.04.000-03	1
	6	3518020-44460	Тяга	МК-23М.04.000-03	1
	7	3518020-45590	Тяга	МК-23М.04.000-03	1
	8	УЭС 0107306	Рычаг	УЭС 0107070А	1
	9	УЭС 0107307	Упор	УЭС 0107070А	1
	10	УЭС 0107408	Кронштейн	УЭС 0107070А	1
	11	УЭС 0107503	Кронштейн	УЭС 0107070А	1
	12	УЭС 0107615	Упор	УЭС 0107070А	1
13	МК-23М.03.003	Чехол	МК-23М.04.000-03	1	
14	МК-23М.03.009	Кольцо уплотнительное	МК-23М.04.000-03	2	

№ рис	№ поз	Обозначение	Наименование	Куда входит	
				Обозначение	Кол. на 1 сб.ед.
18	15	МК-23М.03.424	Стопор	МК-23М.04.000-03	2
	16	МК-23М.03.618	Кольцо	МК-23М.04.000-03	1
	17	МК-23М.03.645	Пружина	МК-23М.04.000-03	1
	18	3518020-41063-01	Пробка	МК-23М.04.000-03	1
	19	3518020-44218	Кронштейн	МК-23М.04.000-03	1
	20	3518020-46237-01	Болт специальный	МК-23М.04.000-03	8
	21	3518020-46427	Пружина отжимная	МК-23М.04.000-03	1
	22	3518020-46523	Пробка	МК-23М.04.000-03	3
	23		Болт М8-6ех40-7796	МК-23М.04.000-03	4
	24		Болт М12-6ех90-7796	МК-23М.04.000-03	4
	25		Болт М12-6ех95-7796	МК-23М.04.000-03	2
	26		Винт В2М8-6ех12-17475	МК-23М.04.000-03	2
	27		Гайка М12х1,25.6Н-5915	МК-23М.04.000-03	2
	28		Ось 6-10b12х32-9650	МК-23М.04.000-03	4
	29		Ось 6-10b12х75-9650	МК-23М.04.000-03	1
	30		Проволока 1,6-0-4-3282, L=300мм	МК-23М.04.000-03	1
	31		Шайба 8 65Г-6402	МК-23М.04.000-03	4
	32		Шайба 12Т 65Г-6402	МК-23М.04.000-03	6



№ рис	№ поз	Обозначение	Наименование	Куда входит	
				Обозначение	Кол. на 1 сб.ед.
18	33		Шайба 8.01-11371	УЭС 0107070А	2
	34		Шайба 10.01-11371	МК-23М.04.000-03	5
	35		Шплинт 2,5х16-397	МК-23М.04.000-03	5

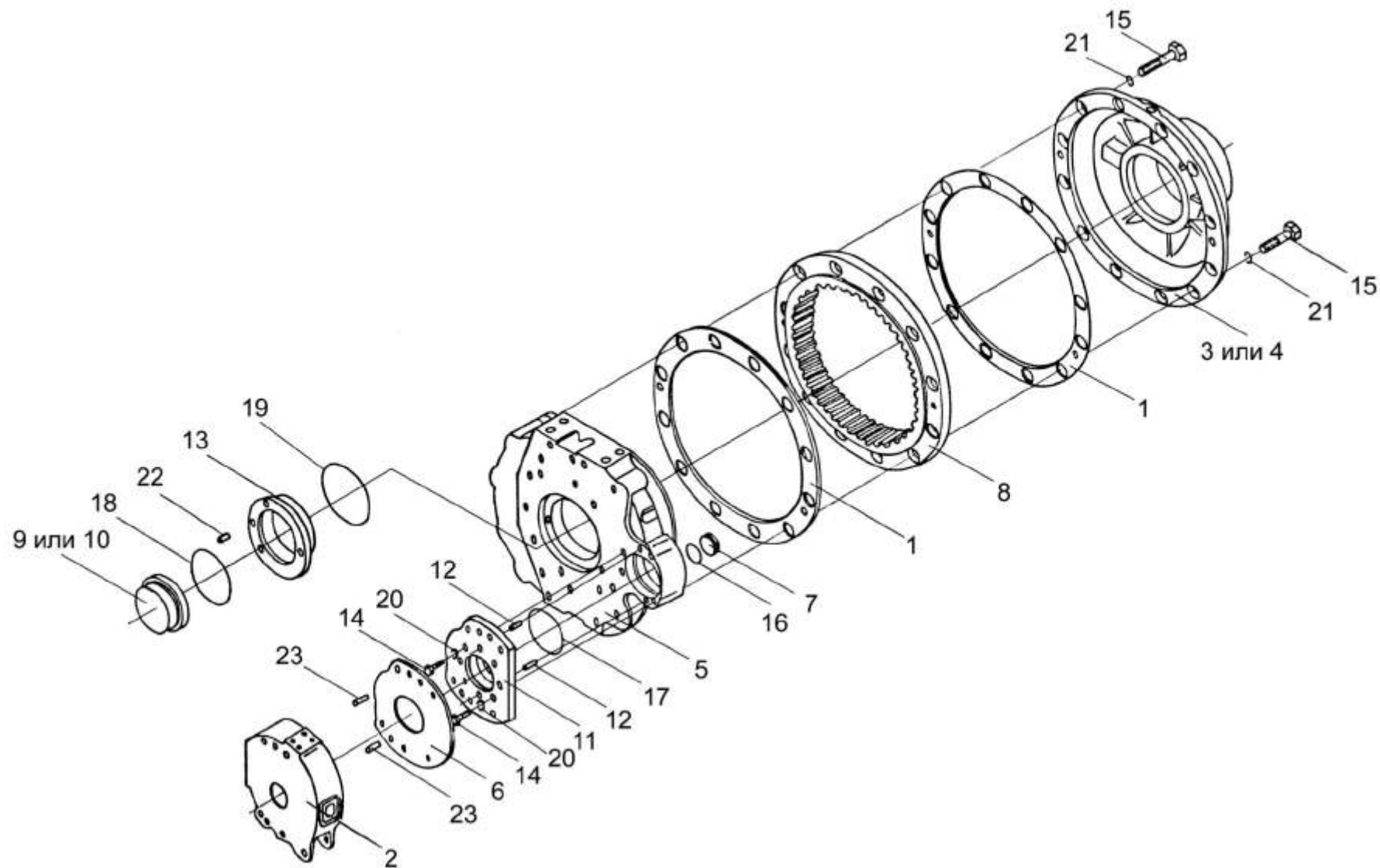


Рисунок 19 – Редуктор бортовой правый УЭС 0107070А. Корпуса и крышки

№ рис	№ поз	Обозначение	Наименование	Куда входит	
				Обозначение	Кол. на 1 сб.ед.

**РЕДУКТОР БОРТОВОЙ ПРАВЫЙ УЭС 0107070А. КОРПУСА И КРЫШКИ (рисунок 19)**

<b>19</b>	1-23	УЭС 0107070А	Редуктор бортовой правый	КВС-1-0107000	1
	1-23	МК-23М.04.000-03	Редуктор правый	УЭС 0107070А	1
	1	МК-23М.03.007	Прокладка	МК-23М.04.000-03	2
	2	МК-23М.03.117	Корпус тормоза правый	МК-23М.04.000-03	1
	3	МК-23М.03.209В	Крышка корпуса	МК-23М.04.000-03	1
	4	МК-23М.03.209Б	Крышка корпуса	МК-23М.04.000-03	1
	5	МК-23М.03.213Б-05	Корпус правый	МК-23М.04.000-03	1
	6	МК-23М.03.423	Проставка	МК-23М.04.000-03	1
	7	МК-23М.03.659	Пробка	МК-23М.04.000-03	1
	8	МК-23М.03.661	Шестерня эпициклическая	МК-23М.04.000-03	1
	9	3518020-40195	Стакан	МК-23М.04.000-03	1
	10	3518020-41146	Стакан	МК-23М.04.000-03	1
	11	3518020-41154	Фланец	МК-23М.04.000-03	1
	12	3518020-46426	Штифт	МК-23М.04.000-03	2
13	3518020-46502	Стакан	МК-23М.04.000-03	1	
14			Болт М12-6ех30-7796	МК-23М.04.000-03	4

№ рис	№ поз	Обозначение	Наименование	Куда входит	
				Обозначение	Кол. на 1 сб.ед.
19	15		Болт М20-6ех85-7796	МК-23М.04.000-03	12
	16		Кольцо 034-040-36-2-2-18829/9833	МК-23М.04.000-03	1
	17		Кольцо 094-100-36-2-2-18829/9833	МК-23М.04.000-03	1
	18		Кольцо 120-126-36-2-2-18829/9833	МК-23М.04.000-03	1
	19		Кольцо 130-140-58-2-2-18829/9833	МК-23М.04.000-03	1
	20		Шайба 12Т 65Г-6402	МК-23М.04.000-03	4
	21		Шайба 20Т 65Г-6402	МК-23М.04.000-03	12
	22		Штифт 8х20-3128	МК-23М.04.000-03	1
	23		Штифт 12х30-3128	МК-23М.04.000-03	2

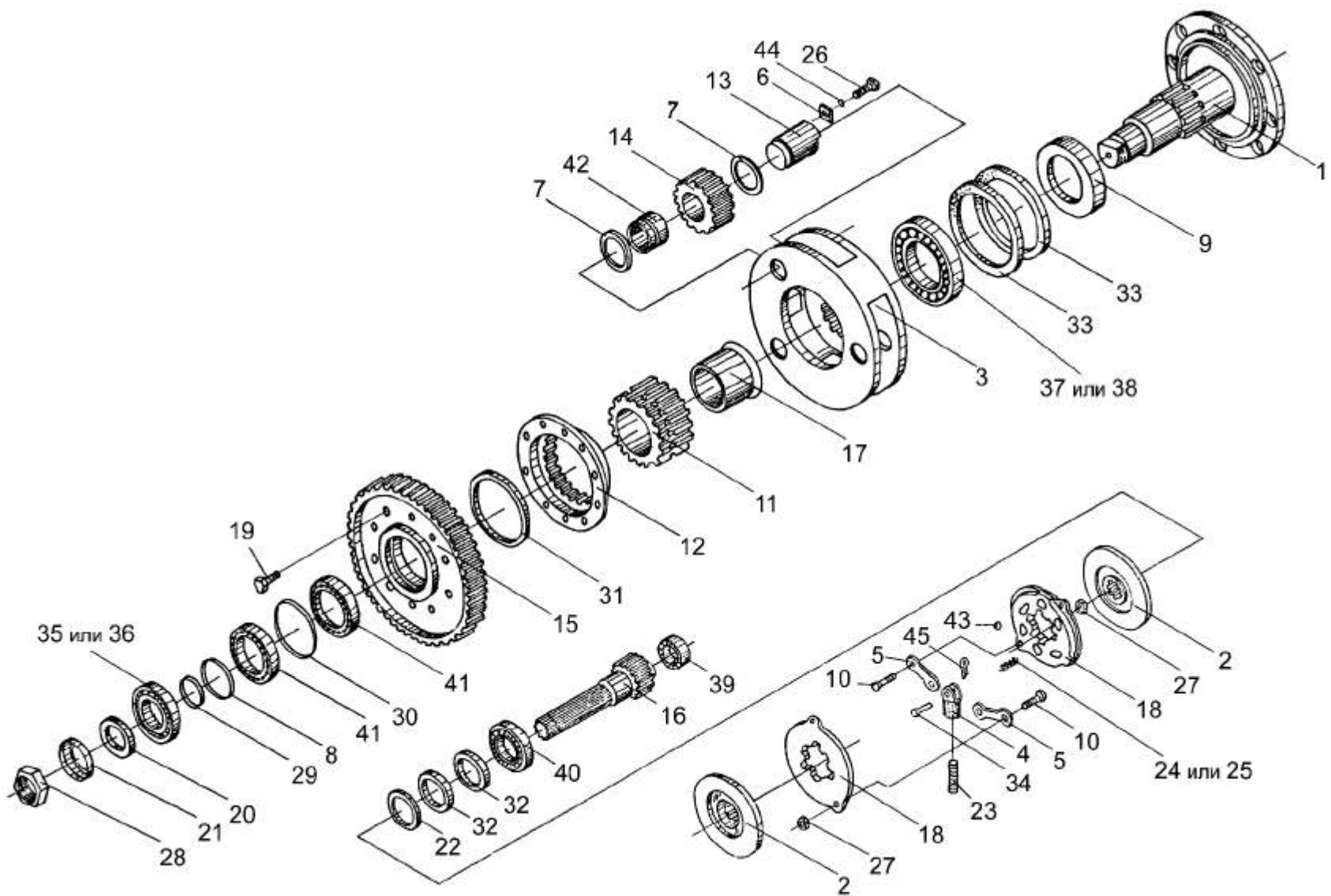


Рисунок 20 – Редуктор бортовой правый УЭС 0107070А. Валы и шестерни

№ рис	№ поз	Обозначение	Наименование	Куда входит	
				Обозначение	Кол. на 1 сб.ед.
<b>РЕДУКТОР БОРТОВОЙ ПРАВЫЙ УЭС 0107070А. ВАЛЫ И ШЕСТЕРНИ (рисунок 20)</b>					
<b>20</b>	1-45	УЭС 0107070А	Редуктор бортовой правый	КВС-1-0107000	1
	1-45	МК-23М.04.000-03	Редуктор правый	УЭС 0107070А	1
	4,5,10,18,23, 24,25,27,34, 43,45	МК-23М.03.030А	Диски нажимные	МК-23М.04.000-03	1
	3,6,7,13, 14,26,42,44	МК-23М.03.160	Водило	МК-23М.04.000-03	1
	11,12,15, 19,30,31,41	МК-23М.03.210	Колесо зубчатое	МК-23М.04.000-03	1
	4,23	3518020-45530	Тяга	МК-23М.03.030А	1
	1	МК-23М.03.170А-01	Ось колеса	МК-23М.04.000-03	1
	2	3518020-45860	Накладка фрикционная армированная	МК-23М.04.000-03	2
	3	МК-23М.03.305	Водило	МК-23М.03.160	1
	4	МК-23М.03.306	Вилка	3518020-45530	1
	5	МК-23М.03.407	Тяга	МК-23М.03.030А	2
	6	МК-23М.03.425	Шайба	МК-23М.03.160	3
	7	МК-23М.03.426	Шайба	МК-23М.03.160	6
	8	МК-23М.03.429	Шайба	МК-23М.04.000-03	1
	9	МК-23М.03.603	Втулка	МК-23М.04.000-03	1

№ рис	№ поз	Обозначение	Наименование	Куда входит	
				Обозначение	Кол. на 1 сб.ед.
20	10	МК-23М.03.616	Палец	МК-23М.03.030А	2
	11	МК-23М.03.646	Шестерня солнечная	МК-23М.03.210	1
	12	МК-23М.03.647	Муфта соединительная	МК-23М.03.210	1
	13	МК-23М.03.648	Ось сателита	МК-23М.03.160	3
	14	МК-23М.03.649	Сателит	МК-23М.03.160	3
	15	МК-23М.03.651	Колесо зубчатое	МК-23М.03.210	1
	16	МК-23М.03.655А	Вал-шестерня	МК-23М.04.000-03	1
	17	МК-23М.03.806	Втулка	МК-23М.04.000-03	1
	18	3518020-41128	Диск	МК-23М.03.030А	2
	19	УЭС 0100603А	Болт	МК-23М.03.210	16
	20	3518020-44213	Шайба	МК-23М.04.000-03	1
	21	3518020-44214	Шайба замочная	МК-23М.04.000-03	1
	22	3518020-44304	Кольцо	МК-23М.04.000-03	1
	23	3518020-46367	Тяга	3518020-45530	1
	24	3518020-46465	Пружина	МК-23М.03.030А	3
	25	77.38.163	Пружина 2С132.0031	МК-23М.03.030А	3
	26		Болт М10х25-7796	МК-23М.03.160	3
	27		Гайка М8-6Н-5915	МК-23М.03.030А	2

№ рис	№ поз	Обозначение	Наименование	Куда входит	
				Обозначение	Кол. на 1 сб.ед.
20	28		Гайка М56х2-6Н-11871	МК-23М.04.000-03	1
	29		Кольцо В75-13942	МК-23М.04.000-03	1
	30		Кольцо В130-13943	МК-23М.03.210	1
	31		Кольцо 26-145-13940	МК-23М.03.210	1
	32		Манжета СК55х80х10-НМС4R (фирма «SKF»)	МК-23М.04.000-03	2
	33		Манжета 1,2-160х190-1-8752	МК-23М.04.000-03	2
	34		Ось 6-12в12х32-9650	МК-23М.03.030А	1
	35		Подшипник 7513А-27365	МК-23М.04.000-03	1
	36		Подшипник 7513	МК-23М.04.000-03	1
	37		Подшипник 7519	МК-23М.04.000-03	1
	38		Подшипник 7519А-27365	МК-23М.04.000-03	1
	39		Подшипник 22207СС (фирма «SKF»)	МК-23М.04.000-03	1
	40		Подшипник 22211СС (фирма «SKF»)	МК-23М.04.000-03	1
	41		Подшипник 215К 5-8338	МК-23М.04.000-03 МК-23М.03.210	1 1
	42		Подшипник 6447 13Д	МК-23М.03.160	3
43		Шарик 22,225-100-3722	МК-23М.03.030А	3	
44		Шайба 10 65Г-6402	МК-23М.03.160	3	
45		Шплинт 3,2х18-397	МК-23М.03.030А	1	



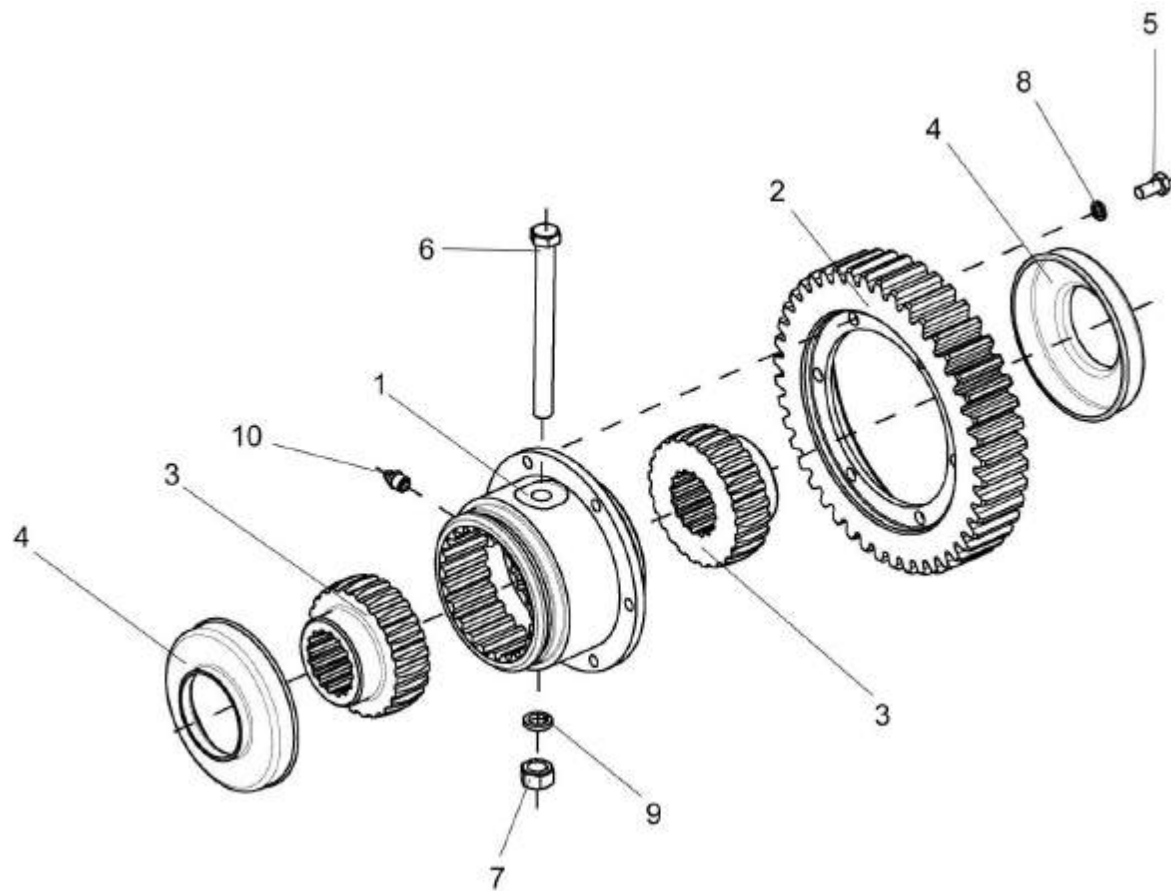


Рисунок 21 – Муфта КВС-1-0107050

№ рис	№ поз	Обозначение	Наименование	Куда входит	
				Обозначение	Кол. на 1 сб.ед.

**МУФТА КВС-1-0107050 (рисунок 21)**

21	1-10	КВС-1-0107050	Муфта	КВС-1-0107000	1
	1	КВС-1-0107601	Муфта	КВС-1-0107050	1
	2	КВС-1-0107602	Счетчик	КВС-1-0107050	1
	3	УЭС 0107622	Полумуфта	КВС-1-0107050	2
	4	УЭС 0107001	Чехол	КВС-1-0107050	2
	5		Болт М8-6ех16-7796	КВС-1-0107050	6
	6		Болт М12-6ех130-7796	КВС-1-0107050	1
	7		Гайка М12.6G8-5915	КВС-1-0107050	1
	8		Шайба 8Т 65Г-6402	КВС-1-0107050	6
	9		Шайба 12Т 65Г-6402	КВС-1-0107050	1
10		Масленка 1.3-19853	КВС-1-0107050	1	

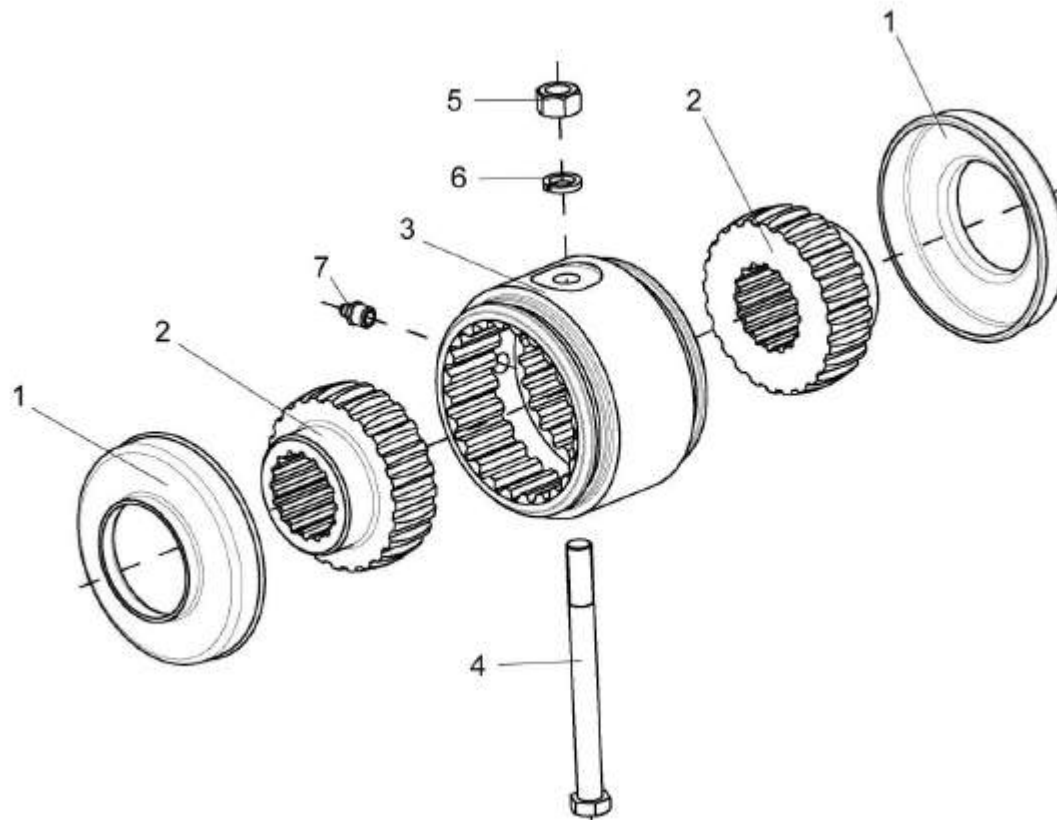


Рисунок 22 – Муфта KBC-1-0107060

№ рис	№ поз	Обозначение	Наименование	Куда входит	
				Обозначение	Кол. на 1 сб.ед.

**МУФТА КВС-1- 0107060 (рисунок 22)**

<b>22</b>	1-7	КВС-1-0107060	Муфта	КВС-1-0107000	1
	1	УЭС 0107001	Чехол	КВС-1-0107060	2
	2	УЭС 0107622	Полумуфта	КВС-1-0107060	2
	3	УЭС 0107629	Втулка	КВС-1-0107060	1
	4		Болт М12-6ех130-7796	КВС-1-0107060	1
	5		Гайка М12.6G-5915	КВС-1-0107060	1
	6		Шайба 12Т 65Г-6402	КВС-1-0107060	1
	7		Масленка 1.3-19853	КВС-1-0107060	1



№ рис	№ поз	Обозначение	Наименование	Куда входит	
				Обозначение	Кол. на 1 сб.ед.

**УСТАНОВКА КОЛЕС КВС-1-0108500 и КВС-1- 0108500- 01 (рисунок 23)**

23	1,2	КВС-1-0108500	Колесо	КВС-1-0100000	1
	1,2	КВС-1-0108500-01	Колесо	КВС-1-0100000	1
	1	КВС-1-0108510	Обод	КВС-1-0108500	1
				КВС-1-0108500-01	1
	2		Шина 29.5/75R25	КВС-1-0108500	1
				КВС-1-0108500-01	1

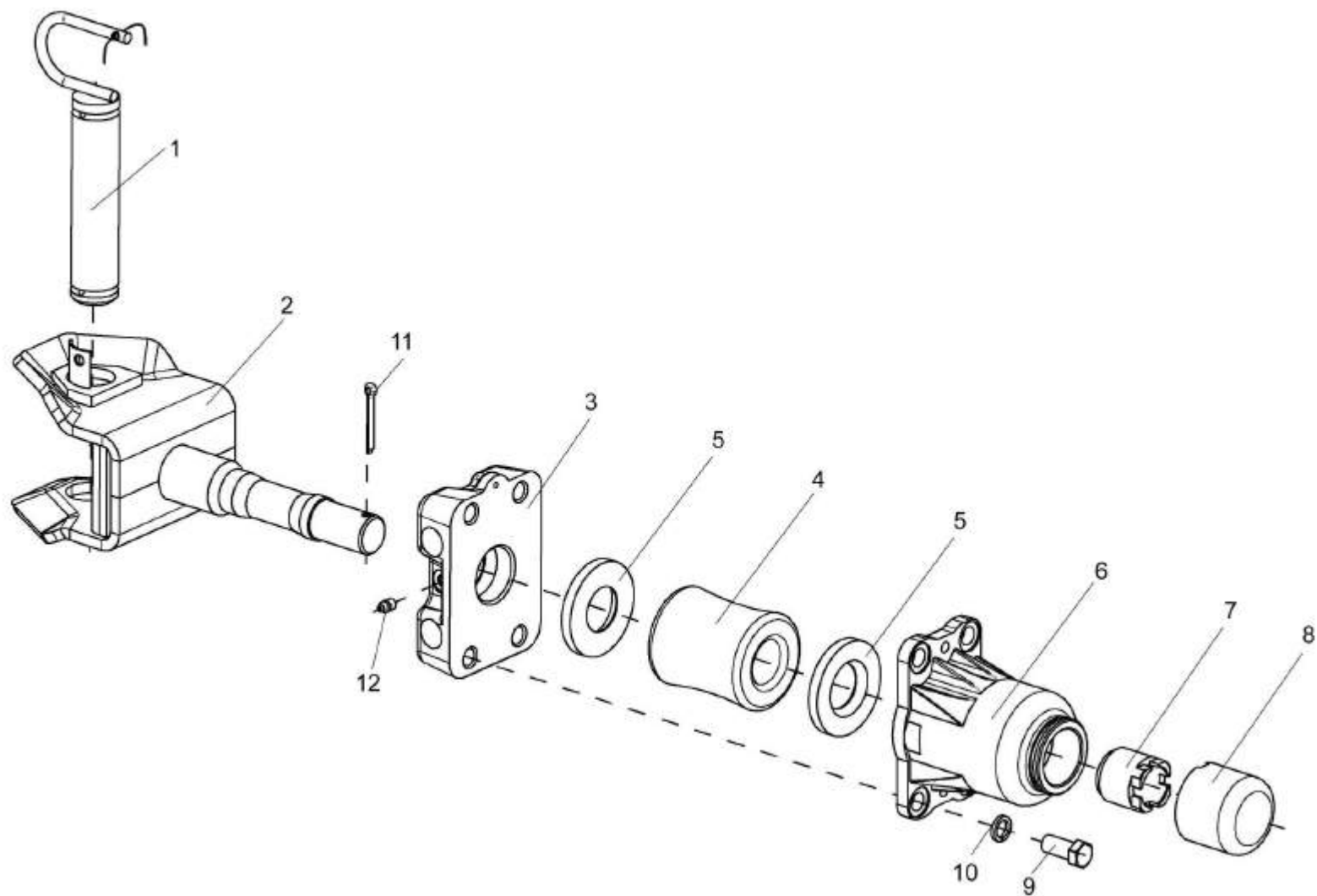


Рисунок 24 – Устройство тягово-цепное УЭС 0003150

№ рис	№ поз	Обозначение	Наименование	Куда входит	
				Обозначение	Кол. на 1 сб.ед.

**УСТРОЙСТВО ТЯГОВО-СЦЕПНОЕ УЭС 0003150 (рисунок 24)**

<b>24</b>	1-12	УЭС 0003150	Устройство тягово-сцепное	КВС-1-0101000	1
	2-12	УЭС 0003160	Устройство тягово-сцепное	УЭС 0003150	1
	1	ПЕА 2707230	Шкворень буксира	УЭС 0003150	1
	2	ПЕА 2806010	Вилка тяговая	УЭС 0003160	1
	3	УЭС 0003615	Кронштейн	УЭС 0003160	1
	4	КИС 0122001	Буфер резиновый	УЭС 0003160	1
	5	КИС 0122403	Шайба упорная	УЭС 0003160	2
	6	52-2805031	Корпус буксирного прибора	УЭС 0003160	1
	7	52-2805039А	Гайка упорная буксирного прибора	УЭС 0003160	1
	8	52-2805050	Колпак корпуса буксирного прибора	УЭС 0003160	1
	9		Болт М16-6е35-7796	УЭС 0003160	4
	10		Шайба 16 65Г-6402	УЭС 0003160	4
11		Шплинт 6,3х50-397	УЭС 0003160	1	
12		Масленка 1.2-19853	УЭС 0003160	1	



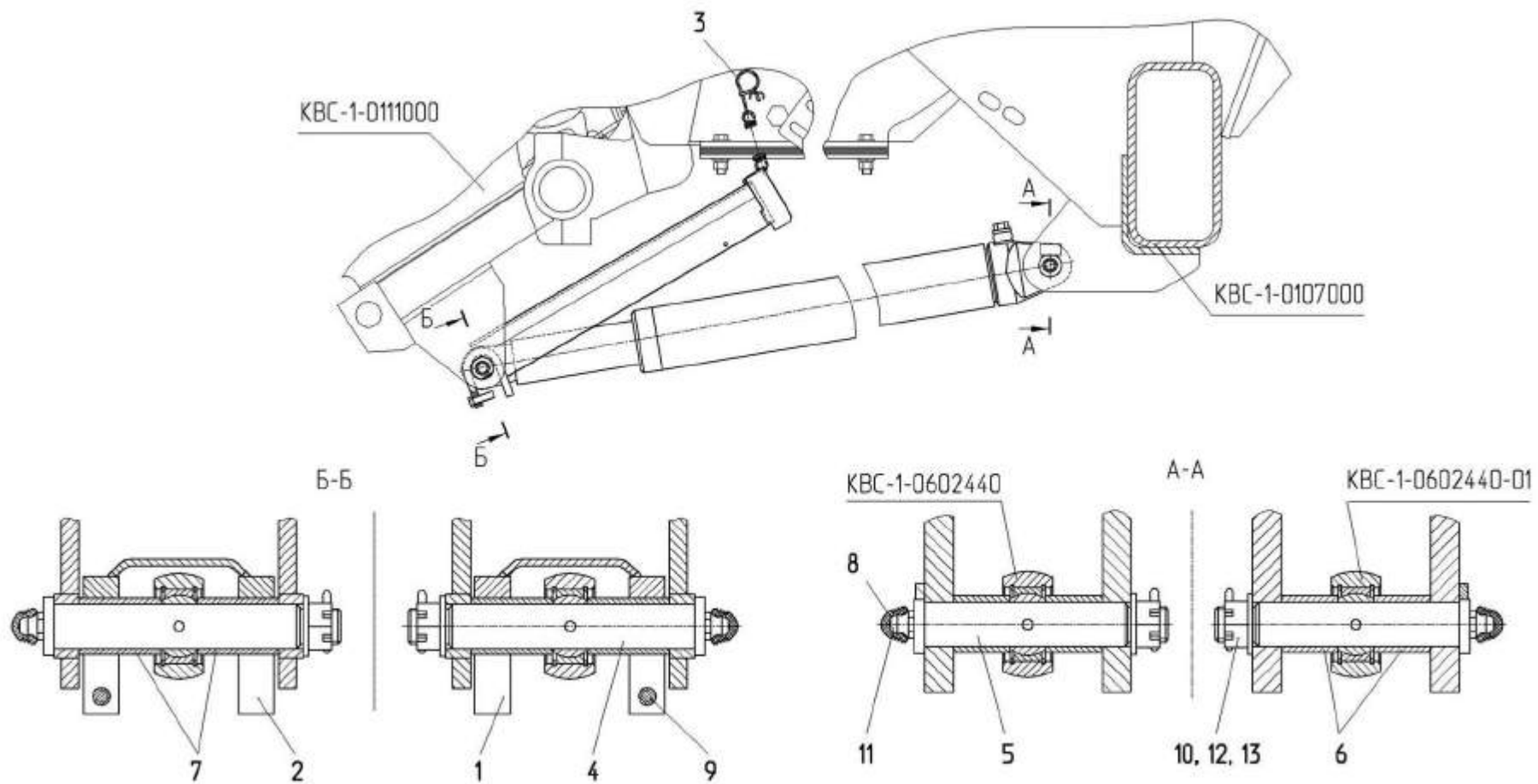


Рисунок 25 – Механизм вывешивания KBC-1-0105000

№ рис	№ поз	Обозначение	Наименование	Куда входит	
				Обозначение	Кол. на 1 сб.ед.

**МЕХАНИЗМ ВЫВЕШИВАНИЯ КВС-1-0105000 (рисунок 25)**

25	1-13	КВС-1-0105000	Механизм вывешивания	КВС-1-0100000	1
	1	КВС-1-0105010	Упор	КВС-1-0105010	1
	2	КВС-1-0105010-01	Упор	КВС-1-0105010	1
	3	УЭС 1100550	Пружина	КВС-1-0105010	2
	4	КВС-1-0105611	Ось	КВС-1-0105000	2
	5	КВС-1-0105612	Ось	КВС-1-0105000	2
	6	КВС-1-0105614	Втулка	КВС-1-0105000	4
	7	КВС-1-0105614-01	Втулка	КВС-1-0105000	4
	8	КЗР 0200001А	Колпачок	КВС-1-0105000	4
	9		Болт М10-6ех30-7796	КВС-1-0105000	2
	10		Гайка М20х1.5-6G-5935	КВС-1-0105000	4
	11		Масленка 1.2-19853	КВС-1-0105000	4
	12		Шайба А.20.01-10450	КВС-1-0105000	4
13		Шплинт 4х36-397	КВС-1-0105000	4	

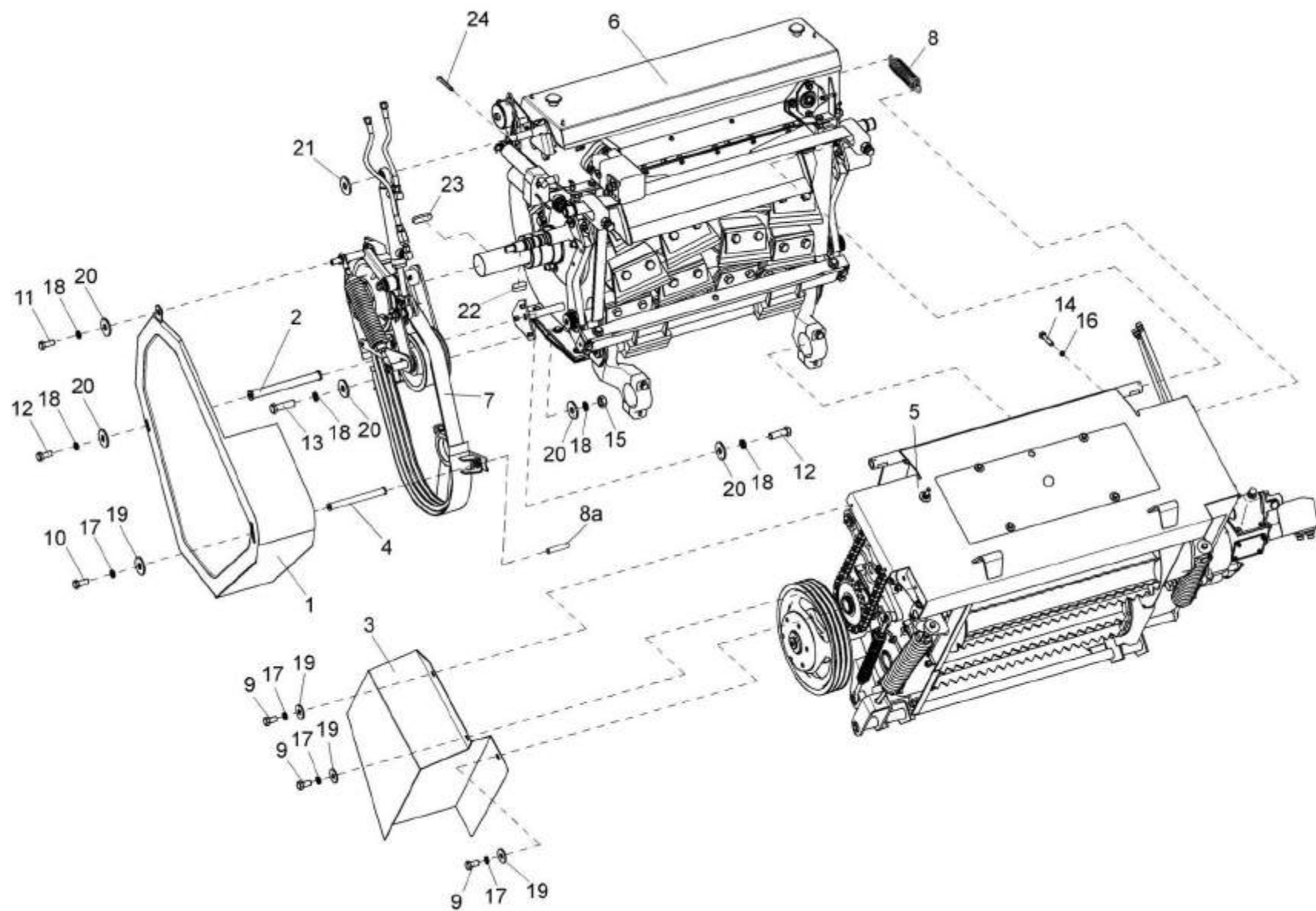


Рисунок 26 – Аппарат питающие-измельчающий КВС-1-0110000

№ рис	№ поз	Обозначение	Наименование	Куда входит	
				Обозначение	Кол. на 1 сб.ед.

**АППАРАТ ПИТАЮЩЕ-ИЗМЕЛЬЧАЮЩИЙ КВС-1-0110000 (рисунок 26)**

<b>26</b>	1-12,14, 16-21,24	КВС-1-0110000	Аппарат питающе-измельчающий	КВС-1-0100000	1
	1	КВС-1-0110010А	Щиток	КВС-1-0110000	1
	2	КВС-1-0110020	Опора	КВС-1-0110000	1
	3	КВС-1-0110070	Щиток	КВС-1-0110000	1
	4	КВС-1-0110080	Труба	КВС-1-0110000	1
	5	КВС-1-0111000-01	Аппарат питающий	КВС-1-0110000	1
	6	КВС-1-0115000-01	Аппарат измельчающий	КВС-1-0110000	1
	7	КВС-1-0118000	Привод коробки	КВС-1-0110000	1
	8	КВС-1-0110601	Пружина	КВС-1-0110000	4
	8а	КВС-1-0118605	Шпилька	КВС-1-0118000	1
	9		Болт М8-6х16-7796	КВС-1-0110000	3
	10		Болт М8-6х20-7796	КВС-1-0110000	1
	11		Болт М10-6х20-7796	КВС-1-0110000	1
	12		Болт М10-6х30-7796	КВС-1-0110000	2
13		Болт М10-6х35-7796	КВС-1-0118000	2	
14		Болт М6х16-7798	КВС-1-0110000	6	

№ рис	№ поз	Обозначение	Наименование	Куда входит		
				Обозначение	Кол. на 1 сб.ед.	
26	15		Гайка М10-6Г-5915	КВС-1-0118000	2	
	16		Шайба 6Т 65Г-6402	КВС-1-0110000	6	
	17		Шайба 8Т 65Г-6402	КВС-1-0110000	4	
	18			Шайба 10Т 65Г-6402	КВС-1-0110000	3
					КВС-1-0118000	4
	19			Шайба А8.01-6958	КВС-1-0110000	5
	20			Шайба А10.01-6958	КВС-1-0110000	4
					КВС-1-0118000	4
	21			Шайба 20.01-9649	КВС-1-0110000	1
					КВС-1-0118000	1
	22			Шпонка 10x8x25-23360	КВС-1-0118000	1
	23			Шпонка 20x12x125-23360	КВС-1-0118000	1
24			Шплинт 5x32-397	КВС-1-0110000	1	

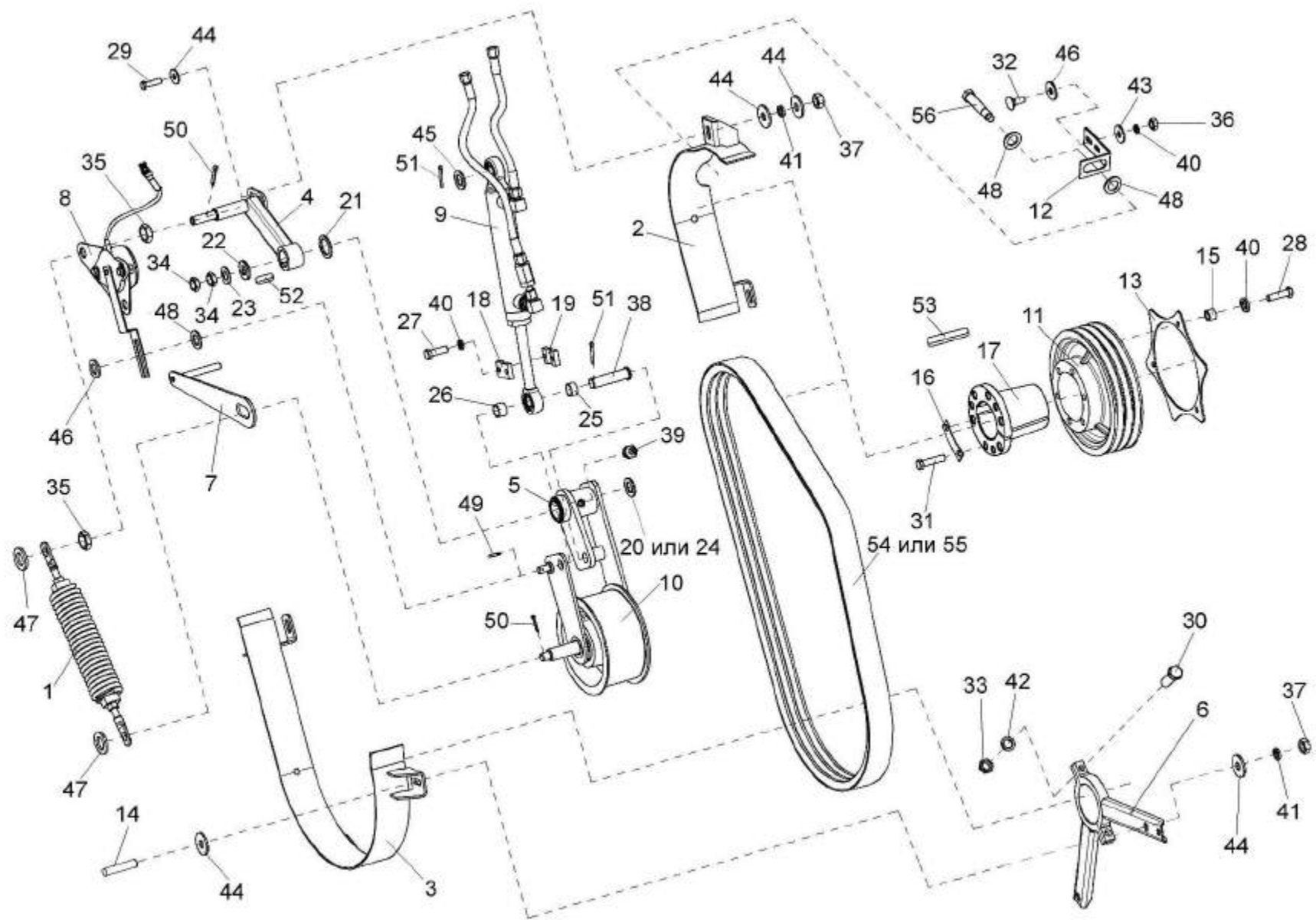


Рисунок 27 – Привод коробки KBC-1-0118000

№ рис	№ поз	Обозначение	Наименование	Куда входит	
				Обозначение	Кол. на 1 сб.ед.

**ПРИВОД КОРОБКИ КВС-1-0118000 (рисунок 27)**

27	1-56	КВС-1-0118000	Привод коробки	КВС-1-0110000	1
	1	КВС-1-0118020	Пружина	КВС-1-0118000	1
	2	КВС-1-0118030	Щиток	КВС-1-0118000	1
	3	КВС-1-0118040	Щиток	КВС-1-0118000	1
	4	КВС-1-0118050	Рычаг	КВС-1-0118000	1
	5	КВС-1-0118060	Рычаг	КВС-1-0118000	1
	6	КВС-1-0118120	Кронштейн	КВС-1-0118000	1
	7	КВС-1-0118100	Подъемник	КВС-1-0118000	1
	8	КВС-1-0118110	Датчик положения	КВС-1-0118000	1
	9	КВС-1-0602680	Гидроцилиндр	КВС-1-0118000	1
	10	КЗК 0220080А	Ролик	КВС-1-0118000	1
	11	КВС-1-0118101	Шкив	КВС-1-0118000	1
	12	КВС-1-0118412	Кронштейн	КВС-1-0118000	1
	13	КВС-1-0118413	Звезда	КВС-1-0118000	1
	14	КВС-1-0118605	Шпилька	КВС-1-0118000	1
15	КВС-1-0118803	Втулка	КВС-1-0118000	3	

№ рис	№ поз	Обозначение	Наименование	Куда входит	
				Обозначение	Кол. на 1 сб.ед.
27	16	КВС-1-0130407	Пластина	КВС-1-0118000	3
	17	КВС-1-0130606	Ступица	КВС-1-0118000	1
	18	КЗР 0225421-02	Ограничитель	КВС-1-0118000	1
	19	КЗР 0225422-02	Ограничитель	КВС-1-0118000	1
	20	КПП 0000804	Шайба	КВС-1-0118000	1
	21	ПДВ 0102408	Шайба	КВС-1-0118000	1
	22	ПКК 0117434	Шайба	КВС-1-0118000	1
	23	ПКК 0117435	Шайба	КВС-1-0118000	1
	24	СТВ 0105818	Шайба	КВС-1-0118000	1
	25	УЭС 1000802-01	Втулка	КВС-1-0118000	1
	26	УЭС 1000802-02	Втулка	КВС-1-0118000	1
	27		Болт М8-6ех25-7796	КВС-1-0118000	2
	28		Болт М8-6ех30-7796	КВС-1-0118000	3
	29		Болт М10-6ех35-7796	КВС-1-0118000	5
	30		Болт М12-6ех35-7796	КВС-1-0118120	2
	31		Болт М12-6ех50-7796	КВС-1-0118000	6
	32		Болт М8-6ех20-7802	КВС-1-0118000	2
	33		Гайка М12-2526	КВС-1-0118120	2



№ рис	№ поз	Обозначение	Наименование	Куда входит	
				Обозначение	Кол. на 1 сб.ед.
27	34		Гайка М18х1,5-6G-2526	КВС-1-0118000	2
	35		Гайка М24-6G-2526	КВС-1-0118000	2
	36		Гайка М8-6G-5915	КВС-1-0118000	2
	37		Гайка М10-6G-5915	КВС-1-0118000	3
	38		Ось 6-20в12х80-9650	КВС-1-0118000	1
	39		Масленка 1.2-19853	КВС-1-0118000	1
	40		Шайба 8Т 65Г-6402	КВС-1-0118000	7
	41		Шайба 10Т 65Г-6402	КВС-1-0118000	5
	42		Шайба 12Т 65Г-6402	КВС-1-0118120	2
	43		Шайба А8.01-6958	КВС-1-0118000	2
	44		Шайба А10.01-6958	КВС-1-0118000	30
	45		Шайба 20.01-9649	КВС-1-0118000	3
	46		Шайба С.12.01-11371	КВС-1-0118000	3
	47		Шайба С.16.01-11371	КВС-1-0118000	2
	48		Шайба С.20.01-11371	КВС-1-0118000	3
	49		Шплинт 3.2х20-397	КВС-1-0118000	1
	50		Шплинт 4х22-397	КВС-1-0118000	2
	51		Шплинт 5х32-397	КВС-1-0118000	2
	52		Шпонка 10х8х25-23360	КВС-1-0118000	1

№ рис	№ поз	Обозначение	Наименование	Куда входит	
				Обозначение	Кол. на 1 сб.ед.
27	53		Шпонка 20x12x140-23360	КВС-1-0118000	1
	54		Ремень 3НВ 2162La исполнение 26 (фирма «Optibelt», Германия)	КВС-1-0118000	1
	55		Ремень 3НВ ВР2162 «К» А (фирма «Stomil», Польша)	КВС-1-0118000	1
	56		Преобразователь первичный ПрП-1М- 300149331.023	КВС-1-0118000	1

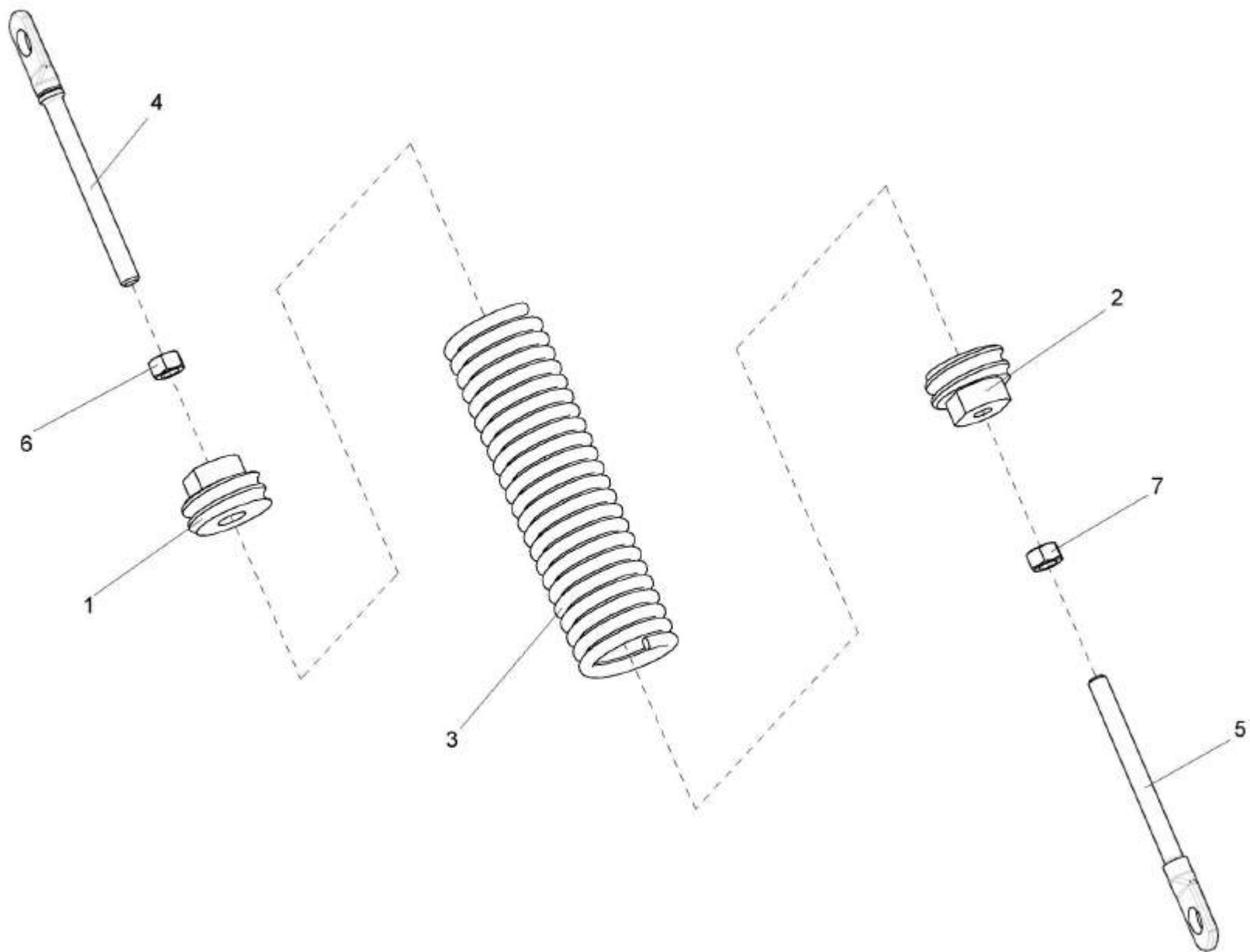


Рисунок 28 – Пружина КВС-1-0118020

№ рис	№ поз	Обозначение	Наименование	Куда входит	
				Обозначение	Кол. на 1 сб.ед.

**ПРУЖИНА КВС-1- 0118020 (рисунок 28)**

<b>28</b>	1-7	КВС-1-0118020	Пружина	КВС-1-0118000	1
	1	КЗК 0221111	Пробка	КВС-1-0118020	1
	2	КЗК 0221111-01	Пробка	КВС-1-0118020	1
	3	КЗР 0221619А	Пружина	КВС-1-0118020	1
	4	КЗР 0221606А-01	Зацеп	КВС-1-0118020	1
	5	КЗР 0221606А-02	Зацеп	КВС-1-0118020	1
	6		Гайка М12-6G-5915	КВС-1-0118020	1
	7		Гайка М12-LH-6G-5915	КВС-1-0118020	1

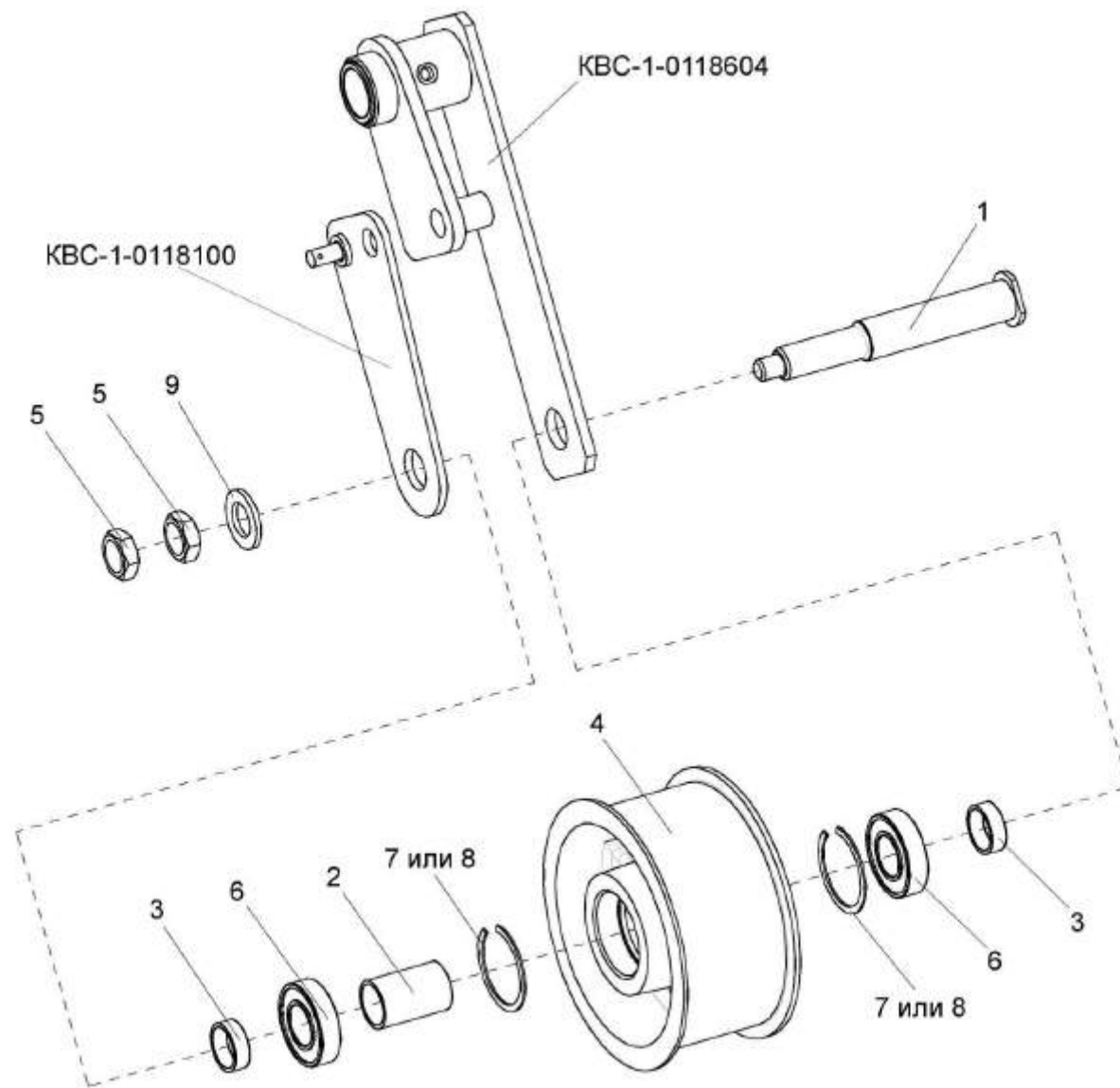


Рисунок 29 – Установка ролика КЗК 0220080А

№ рис	№ поз	Обозначение	Наименование	Куда входит	
				Обозначение	Кол. на 1 сб.ед.
<b>УСТАНОВКА РОЛИКА КЗК 0220080А (рисунок 29)</b>					
<b>29</b>	2,4,6,7,8	КЗК 0220080А	Ролик	КВС-1-0118000	1
	1	КВС-1-0118604	Палец	КВС-1-0118000	1
	2	КЗК 0220803-01	Втулка	КЗК 0220080А	1
	3	КЗК 0220803-02	Втулка	КВС-1-0118000	2
	4	КИЛ 0810102-03	Ролик	КЗК 0220080А	1
	5		Гайка М24LН-2526	КВС-1-0118000	2
	6		Подшипник 180206 С17-2-8882	КЗК 0220080А	2
	7		Кольцо В62-13941	КЗК 0220080А	2
	8		Кольцо В62-13943	КЗК 0220080А	2
9		Шайба С.24.01-11371	КВС-1-0118000	1	

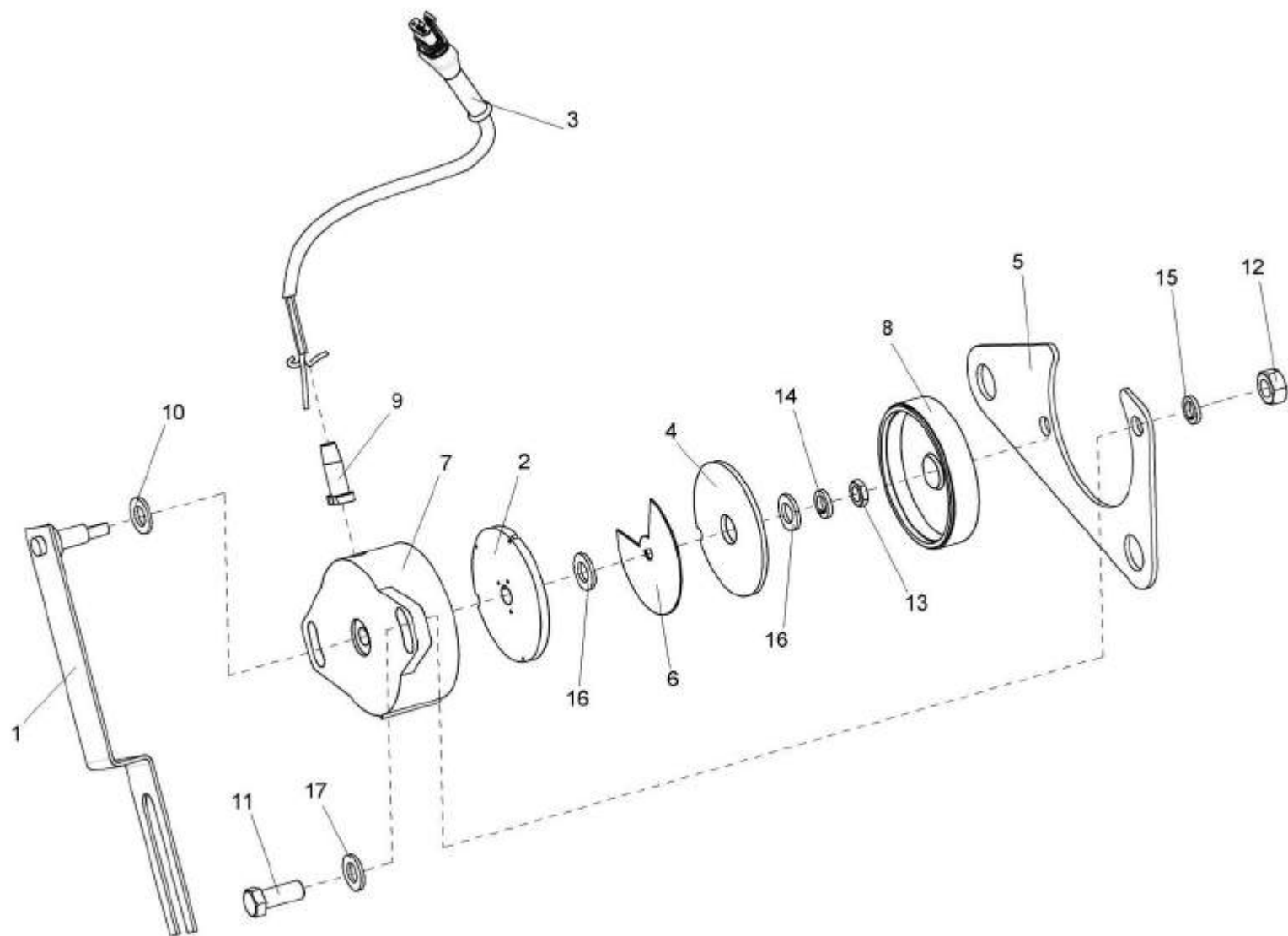


Рисунок 30 – Датчик положения КВС-1-0118110

№ рис	№ поз	Обозначение	Наименование	Куда входит	
				Обозначение	Кол. на 1 сб.ед.
<b>ДАТЧИК ПОЛОЖЕНИЯ КВС-1-0118110 (рисунок 30)</b>					
<b>30</b>	5,11,12,15,17	КВС-1-0118110	Датчик положения	КВС-1-0118000	1
	1-4,6-10, 13,14,16	КВС-1-0701500	Датчик положения	КВС-1-0118110	1
	1	КВС-1-0701510	Рычаг	КВС-1-0701500	1
	2	КВС-1-0701530	Плата герконов	КВС-1-0701500	1
	3	КВС-1-0701610	Жгут проводов	КВС-1-0701500	1
	4	ПКК 0152050	Плата магнитов	КВС-1-0701500	1
	5	КВС-1-0118411	Пластина	КВС-1-0118110	1
	6	КВС-1-0701443	Шунт магнитный	КВС-1-0701500	1
	7	ПКК 0152001	Корпус	КВС-1-0701500	1
	8	ПКК 0152002	Крышка	КВС-1-0701500	1
	9	ПКК 0152004	Втулка	КВС-1-0701500	1
	10	ПКК 0152005	Прокладка	КВС-1-0701500	1
	11		Болт М10-6ех25-7796	КВС-1-0118110	2
	12		Гайка М10-6G-5915	КВС-1-0118110	2
	13		Гайка М8х1,25-6G-5916	КВС-1-0701500	1
	14		Шайба 8Т 65Г-6402	КВС-1-0701500	1
	15		Шайба 10Т 65Г-6402	КВС-1-0118110	2
	16		Шайба А.8.01-10450	КВС-1-0701500	2
	17		Шайба С.10.01-11371	КВС-1-0118110	2



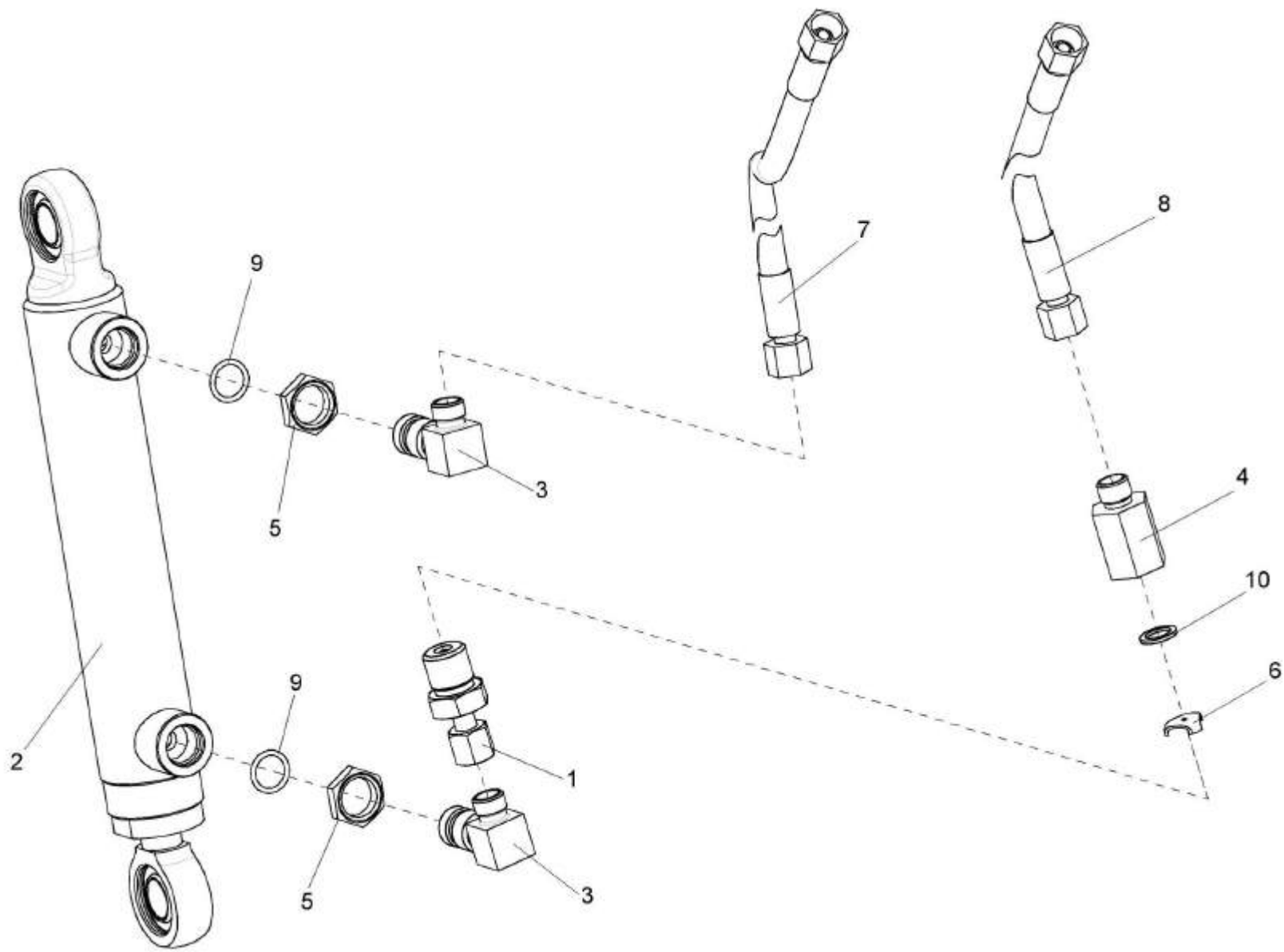


Рисунок 31 – Гидроцилиндр КВС-1-0602680

№ рис	№ поз	Обозначение	Наименование	Куда входит	
				Обозначение	Кол. на 1 сб.ед.
<b>ГИДРОЦИЛИНДР КВС-1-0602680 (рисунок 31)</b>					
31	2,4,5,7-9	КВС-1-0602680	Гидроцилиндр	КВС-1-0118000	1
	1,3,6,10	КЗК 0602520	Дроссель с обратным клапаном	КВС-1-0606680	1
	1	КЗК 0602830	Переходник	КЗК 0602520	1
	2	КИЛ 0118380А	Гидроцилиндр	КВС-1-0602680	1
	3	УЭС0602040А	Угольник ввертный	КВС-1-0602680	2
	4	КЗК 0602677	Корпус	КЗК 0602520	1
	5	Н.036.23.022	Контргайка	КВС-1-0602680	2
	6		Шайба дроссельная УЕМ 21 85 401-01	КЗК 0602520	1
	7		Рукав высокого давления РВД 6-1SN-M16x1.5-60o-1000	КВС-1-0602680	1
	8		Рукав высокого давления РВД 6-1SN-M16x1.5-60o-1250	КВС-1-0602680	1
9		Кольцо 017-021-25-2-2-18829/9833	КВС-1-0602680	2	
10		Кольцо 019-022-19-2-2-18829/9833	КЗК 0602520	1	

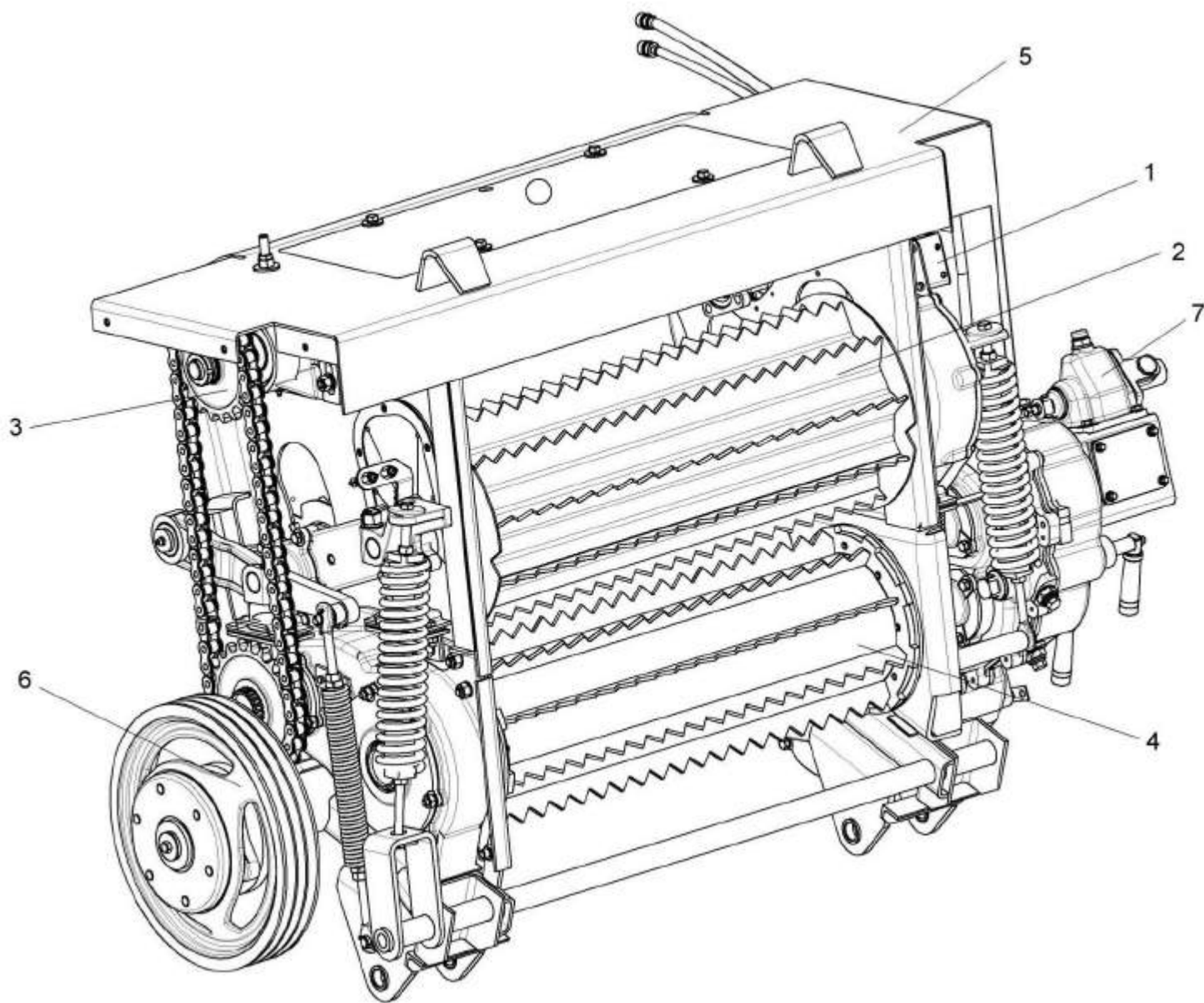


Рисунок 32 – Аппарат питающий КВС-1-0111000-01

№ рис	№ поз	Обозначение	Наименование	Куда входит	
				Обозначение	Кол. на 1 сб.ед.

**АППАРАТ ПИТАЮЩИЙ КВС-1-0111000-01 (рисунок 32)**

32	1-7	КВС-1-0111000-01	Аппарат питающий	КВС-1-0110000	1
	1	КВС-1-0111070	Датчик камнедетектора	КВС-1-0111000-01	1
	2	КВС-1-0111100	Вальцы верхние	КВС-1-0111000-01	1
	3	КВС-1-0111170	Контрпривод	КВС-1-0111000-01	1
	4	КВС-1-0111200	Вальцы нижние	КВС-1-0111000-01	1
	5	КВС-1-0111300	Рама верхняя	КВС-1-0111000-01	1
	6	КВС-1-0111340	Вал со шкивом	КВС-1-0111000-01	1
	7	КВС-1-0114000	Коробка передач	КВС-1-0111000-01	1



№ рис	№ поз	Обозначение	Наименование	Куда входит	
				Обозначение	Кол. на 1 сб.ед.
<b>РАМА ВЕРХНЯЯ КВС-1-0111300 АППАРАТА ПИТАЮЩЕГО (рисунок 33)</b>					
33	11,32,36,46	КВС-1-0111040	Крышка	КВС-1-0111000-01	1
	1	КВС-1-0111010	Кронштейн	КВС-1-0111000-01	1
	2	КВС-1-0111030	Кронштейн	КВС-1-0111000-01	1
	3	КВС-1-0111050	Кронштейн	КВС-1-0111000-01	1
	4	КВС-1-0111300	Рама верхняя	КВС-1-0111000-01	1
	5	КВС-1-0111410	Щиток	КВС-1-0111000-01	1
	6	КВС-1-0111005	Накладка	КВС-1-0111000-01	1
	7	КВС-1-0111006	Накладка	КВС-1-0111000-01	2
	8	КВС-1-0111416	Ограничитель	КВС-1-0111000-01	1
	9	КВС-1-0111419	Ограничитель	КВС-1-0111000-01	1
	10	КВС-1-0111432	Ограничитель	КВС-1-0111000-01	1
	11	КВС-1-0111434	Крышка	КВС-1-0111040	1
	12	КВС-1-0111458	Кронштейн	КВС-1-0111000-01	1
	13	КВС-1-0111459	Ограничитель	КВС-1-0111000-01	1
	14	КВС-1-0111476	Накладка	КВС-1-0111000-01	1
	15	КВС-1-0111478	Накладка	КВС-1-0111000-01	2
16	КВС-1-0111488	Прокладка	КВС-1-0111000-01	4	

№ рис	№ поз	Обозначение	Наименование	Куда входит	
				Обозначение	Кол. на 1 сб.ед.
33	17	KBC-1-0111488-01	Прокладка	KBC-1-0111000-01	4
	18	KBC-1-0111488-02	Прокладка	KBC-1-0111000-01	4
	19	KBC-1-0111489	Обойма	KBC-1-0111000-01	3
	20	KBC-1-0111616	Ось	KBC-1-0111000-01	2
	21	KBC-1-0111627	Штифт	KBC-1-0111000-01	2
	22	KBC-1-0111629-01	Болт	KBC-1-0111000-01	6
	23	KBC-1-0111629-02	Болт	KBC-1-0111000-01	2
	24	KIC 0602434	Шайба	KBC-1-0111000-01	4
	25	KCH 0100647	Шайба	KBC-1-0111000-01	2
	26	MKC 0103025	Кольцо	KBC-1-0111000-01	4
	27	MKC 0103431	Шайба	KBC-1-0111000-01	4
	28	MKC 0103822	Втулка	KBC-1-0111000-01	4
	29	PKK 0117422	Шайба	KBC-1-0111000-01	2
	30	PKK 0202499-01	Прокладка	KBC-1-0111000-01	2
	31	PKK 0202499-02	Прокладка	KBC-1-0111000-01	2
	32	H.067.044	Ручка II П302 Д61-16-77	KBC-1-0111040	1
	33	887-2902420	Буфер передней рессоры	KBC-1-0111000-01	3
34		Болт М8-6х16-7796	KBC-1-0111000-01	5	
35		Болт М8-6х30-7796	KBC-1-0111000-01	6	

№ рис	№ поз	Обозначение	Наименование	Куда входит	
				Обозначение	Кол. на 1 сб.ед.
33	36		Болт М10-6ех20-7796	КВС-1-0111000-01	8
				КВС-1-0111040	1
	37		Болт М12-6ех20-7796	КВС-1-0111000-01	5
	38		Болт М12-6ех25-7796	КВС-1-0111000-01	2
	39		Болт М12-6ех30-7796	КВС-1-0111000-01	3
	40		Винт В2.М5-6ех10-17475	КВС-1-0111000-01	27
	41		Гайка М8-6G-5915	КВС-1-0111000-01	8
	42		Гайка М12-6G-5915	КВС-1-0111000-01	14
	43		Гайка М16-6G-5915	КВС-1-0111000-01	2
	44		Масленка 1.2-19853	КВС-1-0111000-01	2
	45		Шайба 8Т 65Г-6402	КВС-1-0111000-01	11
	46		Шайба 10Т 65Г-6402	КВС-1-0111000-01	6
				КВС-1-0111040	1
	47		Шайба 12Т 65Г-6402	КВС-1-0111000-01	20
	48		Шайба 16Т 65Г-6402	КВС-1-0111000-01	2
	49		Шайба А.8.01-6958	КВС-1-0111000-01	5
	50		Шайба А.10.01-6958	КВС-1-0111000-01	4
	51		Шайба А.12.01-6958	КВС-1-0111000-01	4
	52		Шайба С.8.01-11371	КВС-1-0111000-01	5



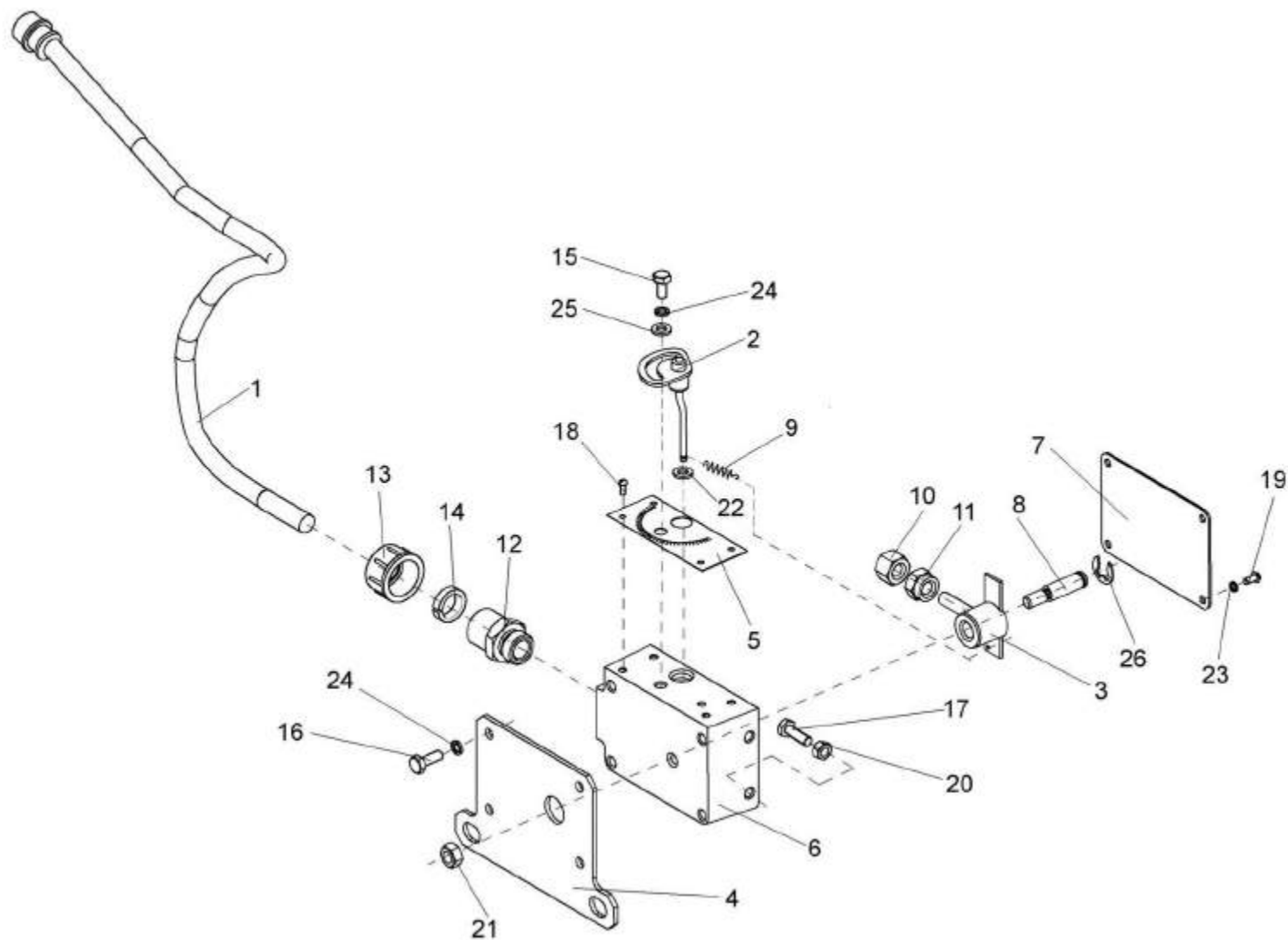


Рисунок 34 – Датчик камнедетектора KBC-1-0111070

№ рис	№ поз	Обозначение	Наименование	Куда входит	
				Обозначение	Кол. на 1 сб.ед.
<b>ДАТЧИК КАМНЕДЕТЕКТОРА КВС-1- 0111070 (рисунок 34)</b>					
34	4,16,24	КВС-1-0111070	Датчик камнедетектора	КВС-1-0111210	1
	1,2,5-9, 12-15,17-26	КВС-1-0111440	Датчик камнедетектора	КВС-1-0111070	1
	10, 11,	ПКК 0108340	Маятник	КВС-1-0111440	1
	1	КВС-1-0701370	Выключатель	КВС-1-0111440	1
	2	ПКК 0108360	Эксцентрик	КВС-1-0111440	1
	3	ПКК 0108380	Маятник	ПКК 0108340	1
	4	КВС-1-0111457	Кронштейн	КВС-1-0111070	1
	5	ПКК 0108005	Табличка	КВС-1-0111440	1
	6	ПКК 0108008	Корпус	КВС-1-0111440	1
	7	ПКК 0108403	Крышка	КВС-1-0111440	1
	8	ПКК 0108603	Ось	КВС-1-0111440	1
	9	ПКК 0 108604	Пружина	КВС-1-0111440	1
	10	ПКК 0 108605	Гайка	ПКК 0108340	1
	11	ПКК 0 108605-01	Гайка	ПКК 0108340	1
12	ПКК 0108611	Штуцер	КВС-1-0111440	1	
13	УЭС 0700009-01	Гайка	КВС-1-0111440	1	
14	УЭС 0700011-01	Муфта	КВС-1-0111440	1	

№ рис	№ поз	Обозначение	Наименование	Куда входит	
				Обозначение	Кол. на 1 сб.ед.
34	15		Болт М6-6ex12-7798	КВС-1-0111440	1
	16		Болт М6-6ex16-7798	КВС-1-0111070	4
	17		Болт М6-6ex20-7798	КВС-1-0111440	2
	18		Винт В.М3-6ex8-17473	КВС-1-0111440	4
	19		Винт В.М4-6ex8-17473	КВС-1-0111440	4
	20		Гайка М6-6G-5915	КВС-1-0111440	2
	21		Гайка М8-6G-5915	КВС-1-0111440	1
	22		Кольцо 012-016-25-2-2-18829/9833	КВС-1-0111440	1
	23		Шайба 4 65Г-6402	КВС-1-0111440	4
	24		Шайба 6Т 65Г-6402	КВС-1-0111440 КВС-1-0111070	1 4
	25		Шайба С.6.01-11371	КВС-1-0111440	1
	26		Шайба 9.01-11648	КВС-1-0111440	1

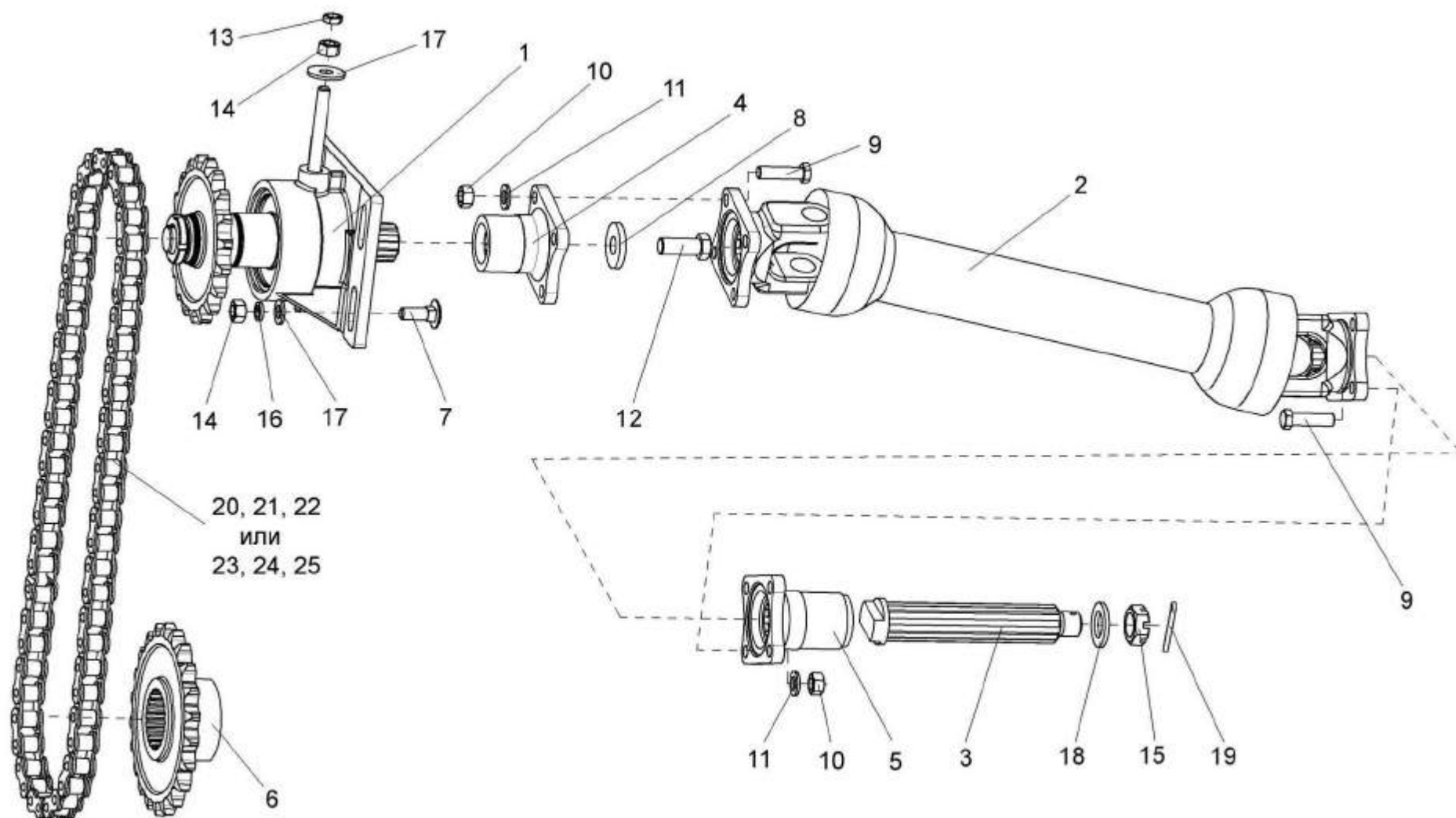


Рисунок 35 – Установка карданного вала КВС-1-0119000

№ рис	№ поз	Обозначение	Наименование	Куда входит	
				Обозначение	Кол. на 1 сб.ед.

**УСТАНОВКА КАРДАННОГО ВАЛА КВС-1- 0119000 (рисунок 35)**

35	1	КВС-1-0111170	Контрпривод	КВС-1-0111000-01	1
	2	КВС-1-0119000	Вал карданный	КВС-1-0111000-01	1
	3	КВС-1-0111621	Вал	КВС-1-0111000-01	1
	4	КВС-1-0111622	Фланец	КВС-1-0111170	1
	5	КВС-1-0111623	Фланец	КВС-1-0111000-01	1
	6	КВС-1-0111624	Звездочка	КВС-1-0111000-01	1
	7	КВС-1-0111629-01	Болт	КВС-1-0111000-01	4
	8	ПКК 0100426	Шайба	КВС-1-0111170	8
	9	УЭС 0100601	Болт	КВС-1-0111000-01	8
	10	УЭС 0100602	Гайка	КВС-1-0111000-01	8
	11	УЭС 0100607	Шайба	КВС-1-0111000-01	8
	12		Болт М16LH-6ex40-7796	КВС-1-0111170	1
	13		Гайка М12-6G-2526	КВС-1-0111000-01	4
	14		Гайка М12-6G-5915	КВС-1-0111000-01	5
	15		Гайка М24x2-6G-5935	КВС-1-0111000-01	1
	16		Шайба 12Т 65Г-6402	КВС-1-0111000-01	4
	17		Шайба А12.01-6958	КВС-1-0111000-01	5
	18		Шайба С.24.01-11371	КВС-1-0111000-01	4
	19		Шплинт 5x40-397	КВС-1-0111000-01	1

№ рис	№ поз	Обозначение	Наименование	Куда входит	
				Обозначение	Кол. на 1 сб.ед.
35	20		Цепь шагом 25,4 мм открытая Din Einfach Rollenketten, Offen Din 8187/ISO 606 16B-1T 00ZA (L=1447,8 мм (57 зв.))	KBC-1-0111000-01	1
	21		Звено соединительное к цепи шагом 25,4 мм V-Glied Verbindugs Glied mit splint 16B-1T Typ S 00ZA Din 8187/ISO 606	KBC-1-0111000-01	1
	22		Звено переходное к цепи шагом 25,4 мм V-Glied Gekropftes Glied mit splint 16B-1T Typ L 00ZA Din 8187/ISO 606	KBC-1-0111000-01	1
	23		Цепь 16B-1 ISO 606 (L=1447,8 мм (57 зв))	KBC-1-0111000-01	1
	24		Звено C-16B-1 со шплинтом ISO 606	KBC-1-0111000-01	1
	25		Звено П-16B-1 со шплинтом ISO 606	KBC-1-0111000-01	1

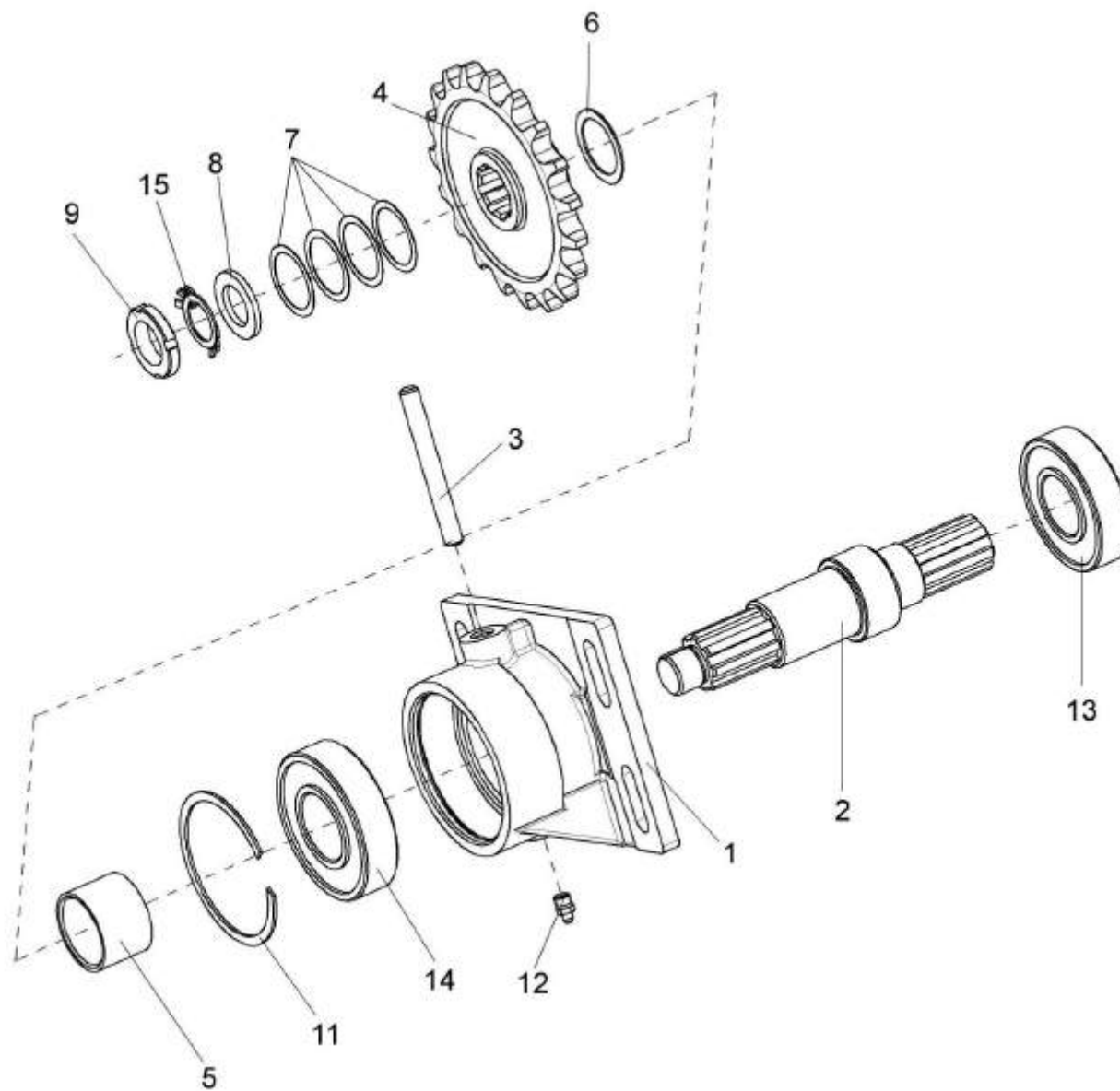


Рисунок 36 – Контрпривод КВС-1-0111170

№ рис	№ поз	Обозначение	Наименование	Куда входит	
				Обозначение	Кол. на 1 сб.ед.
<b>КОНТРПРИВОД КВС-1- 0111170 (рисунок 36)</b>					
36	1-15	КВС-1-0111170	Контрпривод	КВС-1-0111000-01	1
	1	КВС-1-0111201	Корпус	КВС-1-0111170	1
	2	КВС-1-0111604	Вал	КВС-1-0111170	1
	3	КВС-1-0111605	Шпилька	КВС-1-0111170	1
	4	КВС-1-0111606	Звездочка	КВС-1-0111170	1
	5	КВС-1-0111804	Втулка	КВС-1-0111170	1
	6	КЗР 0209801	Шайба	КВС-1-0111170	1
	7	КИС 0600419	Шайба регулировочная	КВС-1-0111170	4
	8	КВС-1-0111499	Шайба	КВС-1-0111170	1
	9	КПР 6203607	Гайка	КВС-1-0111170	1
	11		Кольцо В100-13943	КВС-1-0111170	1
	12		Масленка 1.2-19853	КВС-1-0111170	1
	13		Подшипник 60308-7242	КВС-1-0111170	1
	14		Подшипник 60309-7242	КВС-1-0111170	1
	15		Шайба Н27.01-11872	КВС-1-0111170	1



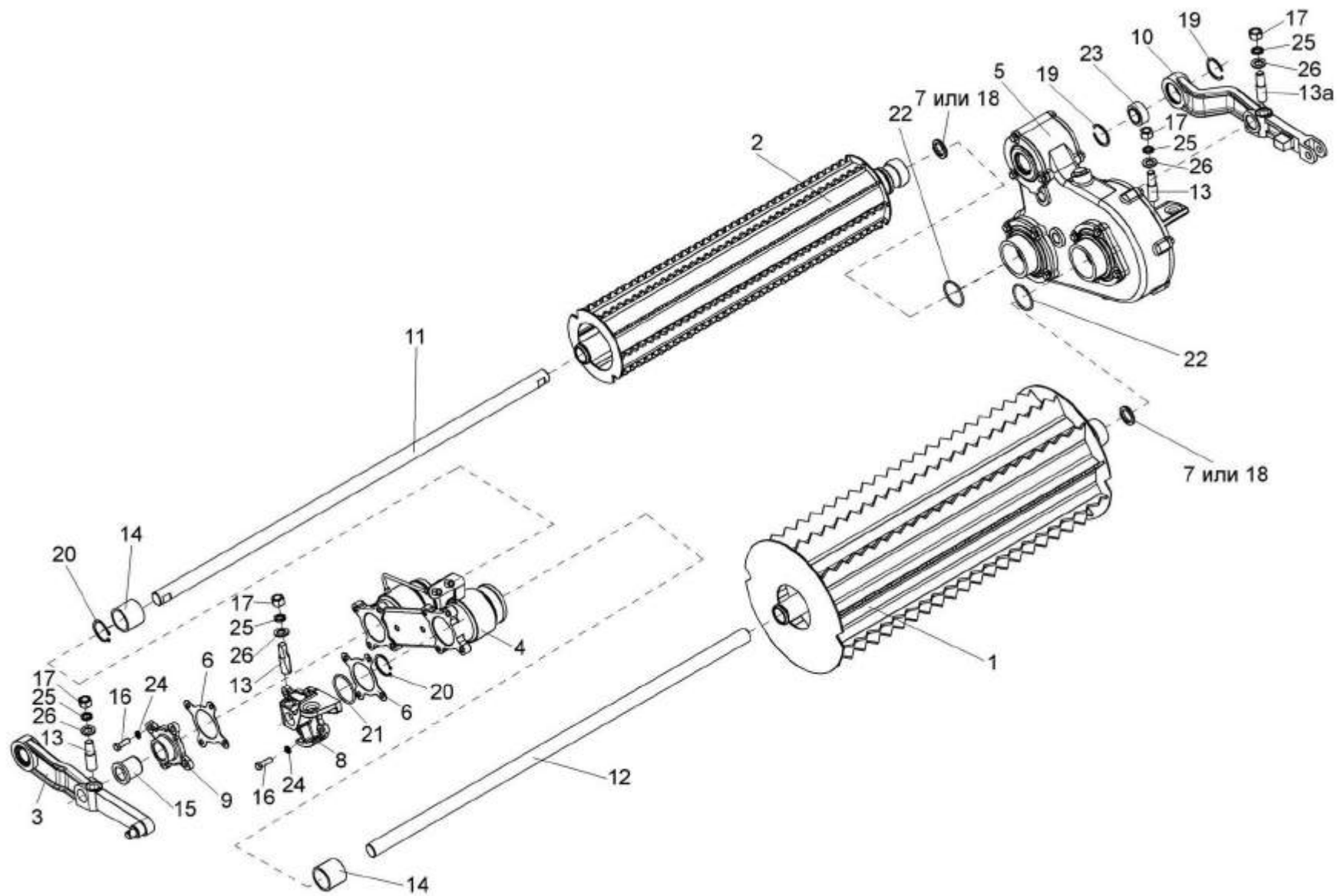


Рисунок 37 – Вальцы верхние КВС-1-0111100

№ рис	№ поз	Обозначение	Наименование	Куда входит	
				Обозначение	Кол. на 1 сб.ед.
<b>ВАЛЬЦЫ ВЕРХНИЕ КВС-1-0111100 (рисунок 37)</b>					
37	1-26	КВС-1-0111100	Вальцы верхние	КВС-1-0111000-01	1
	10,19,23	КВС-1-0111140	Рычаг	КВС-1-0111100	1
	9,15	КВС-1-0111190	Крышка	КВС-1-0111100	1
	1	КВС-1-0111110	Валец верхний передний	КВС-1-0111100	1
	2	КВС-1-0111120	Валец верхний задний	КВС-1-0111100	1
	3	КВС-1-0111130	Рычаг	КВС-1-0111100	1
	4	КВС-1-0111180	Корпус	КВС-1-0111100	1
	5	КВС-1-0112000	Редуктор верхних валцов	КВС-1-0111100	1
	6	КВС-1-0111004	Прокладка	КВС-1-0111100	2
	7	КВС-1-0111008	Лента	КВС-1-0111100	2
	8	КВС-1-0111303	Крышка	КВС-1-0111100	1
	9	КВС-1-0111206	Крышка	КВС-1-0111190	1
	10	КВС-1-0111302	Рычаг	КВС-1-0111140	1
	11	КВС-1-0111602	Вал	КВС-1-0111100	1
	12	КВС-1-0111602-01	Вал	КВС-1-0111100	1
	13	КВС-1-0111627	Штифт	КВС-1-0111100	3
13а	КВС-1-0111627-01	Штифт	КВС-1-0111100	1	

№ рис	№ поз	Обозначение	Наименование	Куда входит	
				Обозначение	Кол. на 1 сб.ед.
37	14	KBC-1-0111807	Втулка	KBC-1-0111100	2
	15	KBC-1-0112106	Втулка	KBC-1-0111190	1
	16		Болт М10-6ех30-7796	KBC-1-0111100	8
	17		Гайка М16-6G-5915	KBC-1-0111100	4
	18		Кольцо СП-40-29-5-6308	KBC-1-0111100	2
	19		Кольцо В47-13941	KBC-1-0111140	2
	20		Кольцо В45-13942	KBC-1-0111100	8
	21		Кольцо 030-034-25-2-2-18829/9833	KBC-1-0111100	1
	22		Кольцо 055-061-36-2-2-18829/9833	KBC-1-0111100	2
	23		Подшипник ШС30-3635	KBC-1-0111140	1
	24		Шайба 10Т 65Г-6402	KBC-1-0111100	8
	25		Гайка М16-6G-2526	KBC-1-0111100	4
	26		Шайба 16.01-11371	KBC-1-0111100	4

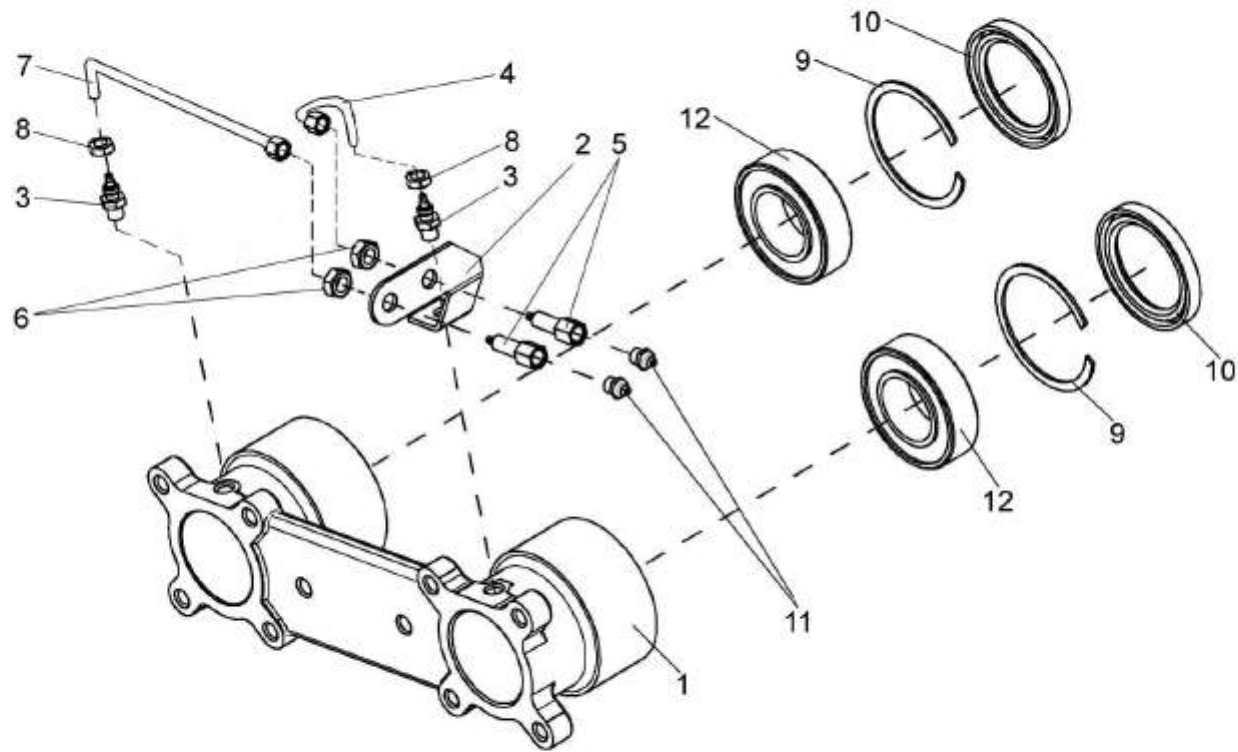


Рисунок 38 – Корпус КВС-1-0111180

№ рис	№ поз	Обозначение	Наименование	Куда входит	
				Обозначение	Кол. на 1 сб.ед.
<b>КОРПУС КВС-1-0111180 (рисунок 38)</b>					
<b>38</b>	1-12	КВС-1-0111180	Корпус	КВС-1-0111100	1
	1	КВС-1-0111203	Корпус	КВС-1-0111180	1
	2	КВС-1-0111483	Кронштейн	КВС-1-0111180	1
	3	КВС-1-0111643	Штуцер	КВС-1-0111180	2
	4	КВС-1-0115001	Трубка	КВС-1-0111180	1
	5	КВС-1-0115619	Штуцер	КВС-1-0111180	2
	6	КВС-1-0115624	Гайка	КВС-1-0111180	2
	7	УЭС-7-0800001	Трубка	КВС-1-0111180	1
	8	УЭС-7-0800619	Гайка	КВС-1-0111180	2
	9		Кольцо В 85-13943	КВС-1-0111180	2
	10		Манжета 2.2-60x85-1-8752	КВС-1-0111180	2
	11		Масленка 1.2-19853	КВС-1-0111180	2
12		Подшипник 1509-28428	КВС-1-0111180	2	

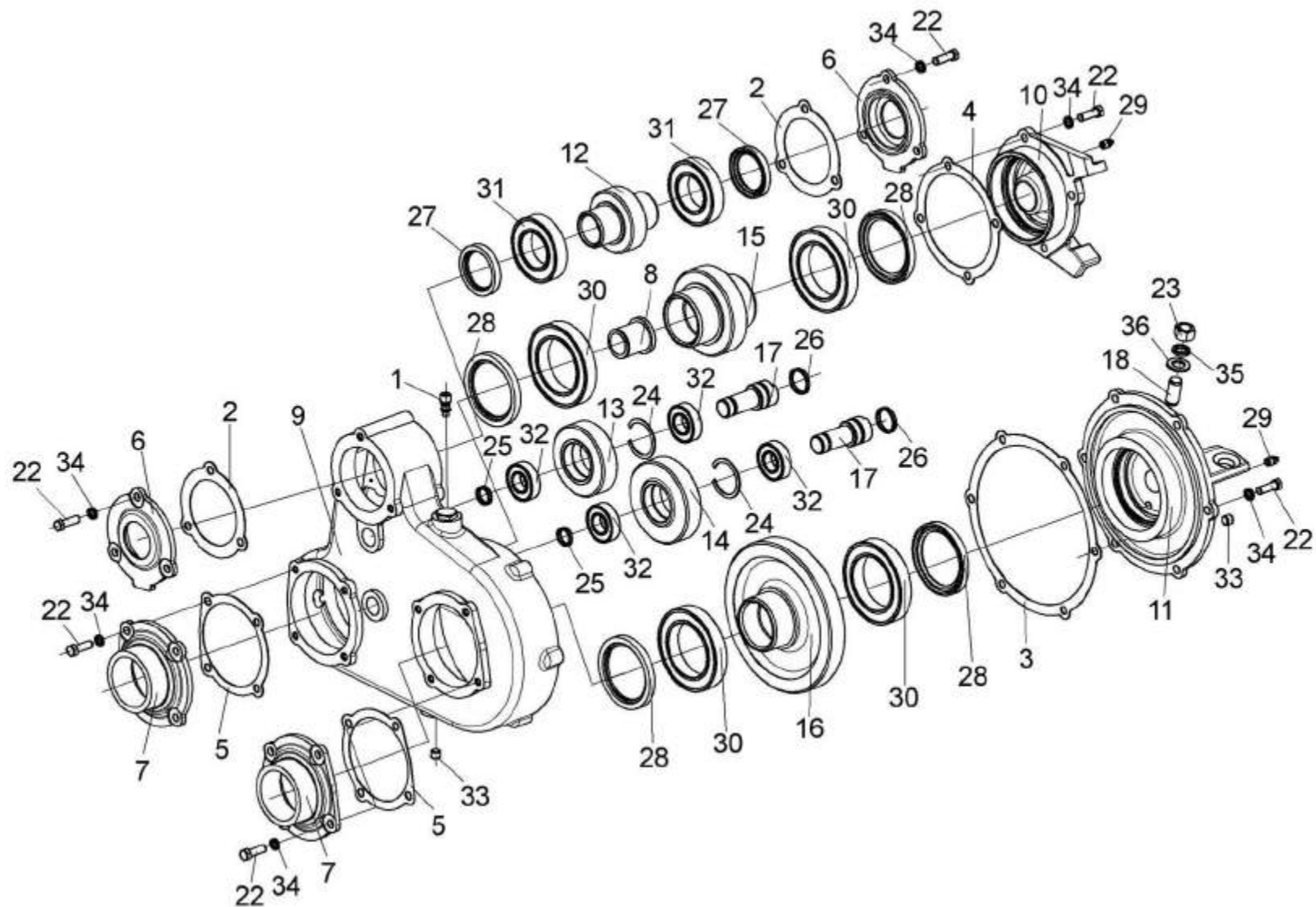


Рисунок 39 – Редуктор верхних вальцев КВС-1-0112000

№ рис	№ поз	Обозначение	Наименование	Куда входит	
				Обозначение	Кол. на 1 сб.ед.
<b>РЕДУКТОР ВЕРХНИХ ВАЛЬЦЕВ КВС-1-0112000 (рисунок 39)</b>					
39	1-17,19-22, 24-34	КВС-1-0112000	Редуктор верхних вальцев	КВС-1-0111100	1
	11,30	КВС-1-0112010	Вал-шестерня	КВС-1-0112000	1
	12,23,31	КВС-1-0112020	Шестерня	КВС-1-0112000	1
	13,23,31	КВС-1-0112030	Шестерня	КВС-1- 0112000	1
	14,29	КВС-1-0112040	Вал-шестерня	КВС 0112000А	1
	15,29	КВС-1-0112050	Колесо	КВС-1-0112000	1
	6,26	КВС-1-0112060	Крышка	КВС-1-0112000	2
	10,27	КВС-1-0112070	Крышка	КВС-1-0112000	1
	8,9,27	КВС-1-0112080	Крышка	КВС-1-0112000	1
	7,27	КВС-1-0112090	Фланец	КВС-1-0112000	2
	16,24,25	КВС-1-0112100	Ось	КВС-1-0112000	2
	1	УЭС 0108350	Сапун	КВС-1-0112000	1
	2	КВС-1-0112001	Прокладка	КВС-1-0112000	2
	3	КВС-1-0112002	Прокладка	КВС-1-0112000	1
	4	КВС-1-0112003	Прокладка	КВС-1-0112000	1
	5	КВС-1-0112004	Прокладка	КВС-1-0112000	2
6	КВС-1-0112101	Крышка	КВС-1-0112060	2	

№ рис	№ поз	Обозначение	Наименование	Куда входит	
				Обозначение	Кол. на 1 сб.ед.
39	7	KBC-1-0112104	Фланец	KBC-1-0112090	1
	8	KBC-1-0112106	Втулка	KBC-1-0112080	1
	9	KBC-1-0112107	Корпус	KBC-1-0112000	1
	10	KBC-1-0112108	Крышка	KBC-1-0112080	1
	11	KBC-1-0112109	Крышка	KBC-1-0112070	1
	12	KBC-1-0112601	Вал-шестерня	KBC-1-0112010	1
	13	KBC-1-0112602	Шестерня	KBC-1-0112020	1
	14	KBC-1-0112603	Шестерня	KBC-1-0112030	1
	15	KBC-1-0112604	Вал-шестерня	KBC-1-0112040	1
	16	KBC-1-0112605	Колесо	KBC-1-0112050	1
	17	KBC-1-0112607	Ось	KBC-1-0112100	1
	18	KBC-1-0111627	Штифт	KBC-1-0111100	1
	19	KCH 0116502	Прокладка регулировочная	KBC-1-0112000	4
	20	KCH 0116502-01	Прокладка регулировочная	KBC-1-0112000	2
	21	KCH 0116502-02	Прокладка регулировочная	KBC-1-0112000	1
	22		Болт M10-6ex30-7796	KBC-1-0112000	24
	23		Гайка M16-6G-5915	KBC-1-0111100	1
	26		Кольцо 029-035-36-2-2-18829/9833	KBC-1-0112100	1
	27		Манжета 1.2-50x70-1-8752	KBC-1-0112060	1



№ рис	№ поз	Обозначение	Наименование	Куда входит	
				Обозначение	Кол. на 1 сб.ед.
39	28		Манжета 1.2-75x100-1-8752	KBC-1-0112070	1
				KBC-1-0112080	1
				KBC-1-0112090	1
	29		Масленка 1.2-19853	KBC-1-0112000	2
30			Подшипник 115-8338	KBC-1-0112040	2
				KBC-1-0112050	2
31			Подшипник 210-8338	KBC-1-0112010	2
32			Подшипник 42205KM-8328	KBC-1-0112020	2
				KBC-1-0112030	2
33			Пробка 2-КГ 1/4"	KBC-1-0112000	2
34			Шайба 10Т 65Г-6402	KBC-1-0112000	24
35			Шайба 16Т 65Г-6402	KBC-1-0111100	1
36			Шайба С.16.01-11371	KBC-1-0111100	1

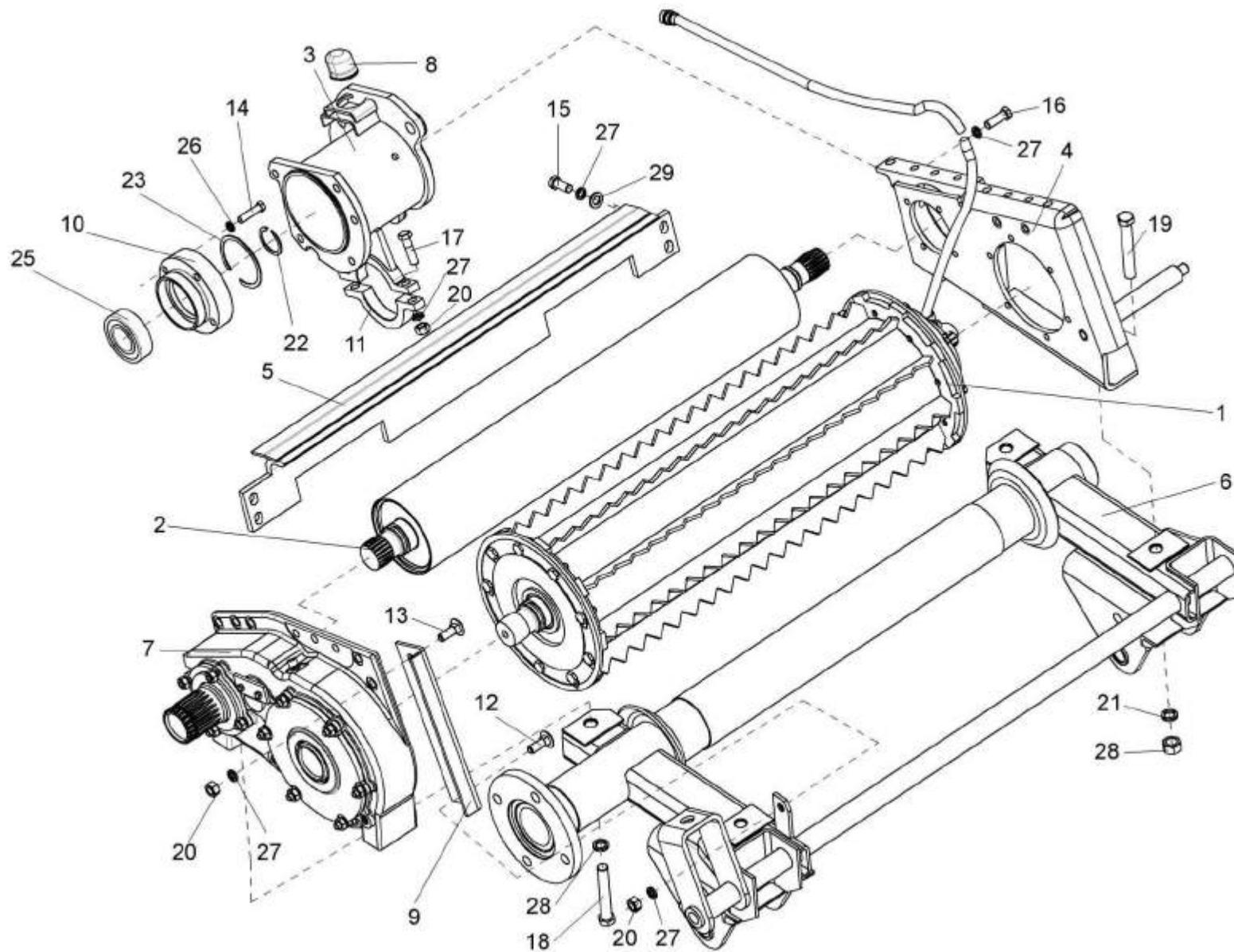


Рисунок 40 – Вальцы нижние КВС-1-0111200

№ рис	№ поз	Обозначение	Наименование	Куда входит	
				Обозначение	Кол. на 1 сб.ед.
<b>ВАЛЬЦЫ НИЖНИЕ КВС-1-0111200 (рисунок 40)</b>					
40	1-29	КВС-1-0111200	Вальцы нижние	КВС-1-0111000-01	1
	10,23,25	КВС-1-0111230	Корпус	КВС-1-0111200	1
	1	КВС-1-0111210А	Валец нижний передний	КВС-1-0111200	1
	2	КВС-1-0111520	Валец гладкий	КВС-1-0111200	1
	3	КВС-1-0111270	Кронштейн	КВС-1-0111200	1
	4	КВС-1-0111280	Опора	КВС-1-0111200	1
	5	КВС-1-0111290	Чистик	КВС-1-0111200	1
	6	КВС-1-0111400	Рама нижняя	КВС-1-0111200	1
	7	КВС-1-0113000	Редуктор нижних валцов	КВС-1-0111200	1
	8	КВС-1-0111014	Буфер передней рессоры	КВС-1-0111200	1
	9	КВС-1-0111454	Уголок	КВС-1-0111200	1
	10	КВС-1-0111603	Корпус	КВС-1-0111230	1
	11	КВС-1-0111612	Скоба	КВС-1-0111270	1
	12	КВС-1-0111629	Болт	КВС-1-0111200	1
	13	КВС-1-0111629-01	Болт	КВС-1-0111200	1
14		Болт М10-6х40-7796	КВС-1-0111200	4	
15		Болт М12-6х30-7796	КВС-1-0111200	4	

№ рис	№ поз	Обозначение	Наименование	Куда входит		
				Обозначение	Кол. на 1 сб.ед.	
40	16		Болт М12-6ех35-7796	КВС-1-0111200	5	
	17		Болт М12-6ех45-7796	КВС-1-0111270	2	
	18		Болт М16-6ех100-7796	КВС-1-0111200	1	
	19		Болт М16-6ех110-7796	КВС-1-0111200	2	
	20			Гайка М12-6G-5915	КВС-1-0111200	2
					КВС-1-0111270	2
	21			Гайка М16-6G-5915	КВС-1-0111200	1
	22			Кольцо В40-13942	КВС-1-0111200	1
	23			Кольцо В85-13943	КВС-1-0111230	1
	25			Подшипник 2208Е-2RS1 (фирма "SKF", Швеция)	КВС-1-0111230	1
	26			Шайба 10Т 65Г-6402	КВС-1-0111200	4
	27			Шайба 12Т 65Г-6402	КВС-1-0111200	11
					КВС-1-0111270	2
	28			Шайба 16Т 65Г-6402	КВС-1-0111200	4
29			Шайба С.12.01-11371	КВС-1-0111200	4	

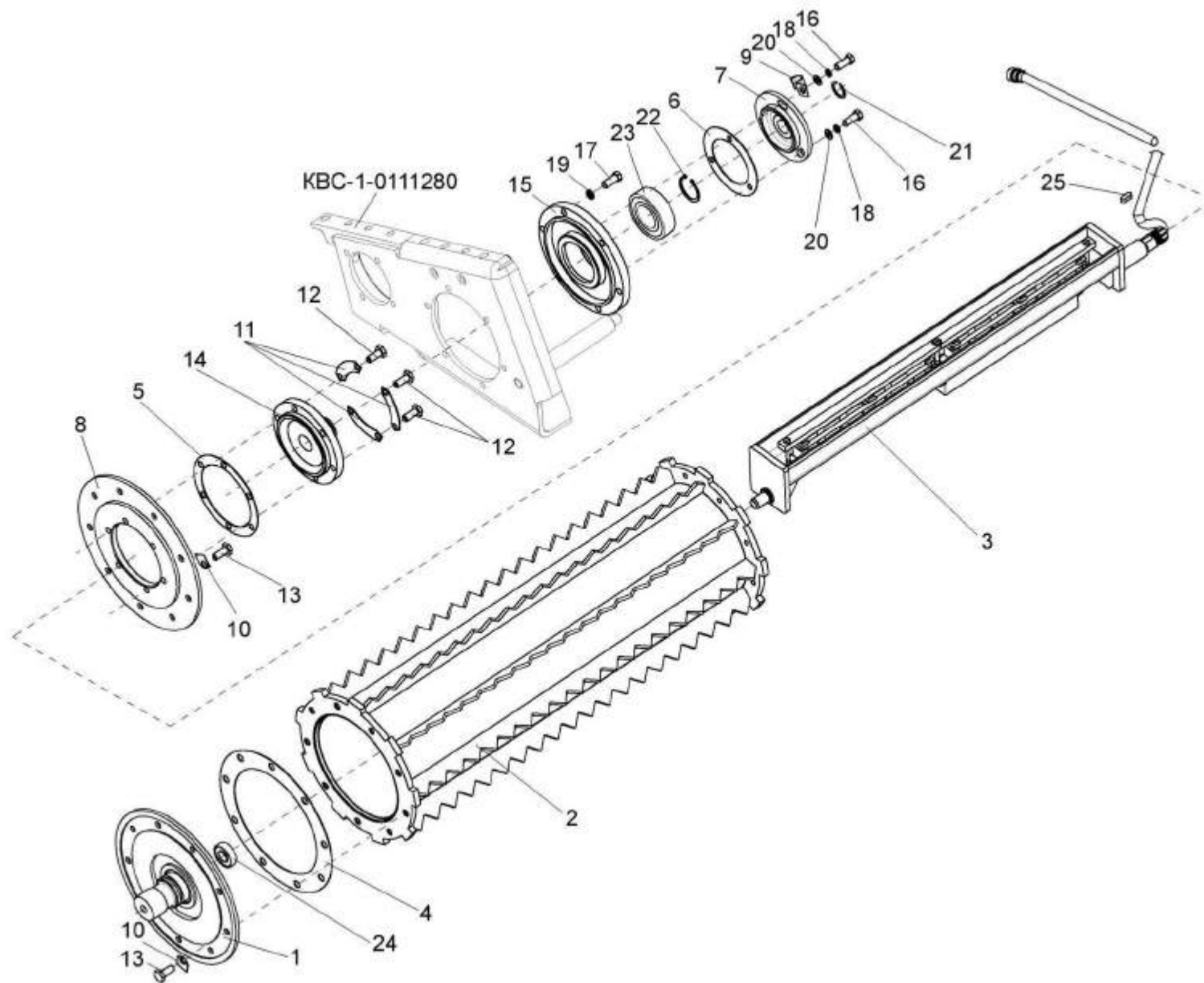


Рисунок 41 – Валец нижний передний KBC-1-011210A

№ рис	№ поз	Обозначение	Наименование	Куда входит	
				Обозначение	Кол. на 1 сб.ед.
<b>ВАЛЕЦ НИЖНИЙ ПЕРЕДНИЙ КВС-1- 0111210А (рисунок 41)</b>					
41	1-5,8, 10-14,24	КВС-1-0111210А	Валец нижний передний	КВС-1-0111200	1
	1,24	КВС-1-0111540	Фланец	КВС-1-0111210А	1
	1	КВС-1-0111570	Фланец	КВС-1-0111240	1
	2	КВС-1-0111560	Валец детекторный	КВС-1-0111210А	1
	3	КВС-1-0701020А	Датчик металлодетектора	КВС-1-0111210А	1
	4	КВС-1-0111016	Прокладка	КВС-1-0111210А	2
	5	КВС-1-0111017	Прокладка	КВС-1-0111210А	1
	6	КВС-1-0111007	Прокладка	КВС-1-0111200	1
	7	КВС-1-0111209	Крышка	КВС-1-0111200	1
	8	КВС-1-0111409А	Фланец	КВС-1-0111210А	1
	9	КВС-1-0111461	Скоба	КВС-1-0111200	1
	10	КВС-1-0111462	Шайба	КВС-1-0111210А	18
	11	КВС-1-0111466А	Сектор	КВС-1-0111210А	1
	12	КВС-1-0111613	Болт	КВС-1-0111210А	6
	13	КВС-1-0111613-01	Болт	КВС-1-0111210А	18
14	КВС-1-0111661	Цапфа	КВС-1-0111210А	1	
15	КВС-1-0111638	Корпус	КВС-1-0111200	1	

№ рис	№ поз	Обозначение	Наименование	Куда входит	
				Обозначение	Кол. на 1 сб.ед.
41	16		Болт М8-6ex25-7796	КВС-1-0111200	2
	17		Болт М10-6ex25-7796	КВС-1-0111200	6
	18		Шайба 8Т 65Г-6402	КВС-1-0111200	3
	19		Шайба 10Т 65Г-6402	КВС-1-0111200	6
	20		Шайба С.8.01-11371	КВС-1-0111200	3
	21		Кольцо В23-13940	КВС-1-0111200	1
	22		Кольцо В40-13942	КВС-1-0111200	1
	23		Подшипник 2208Е-2RS1 (фирма "SKF", Швеция)	КВС-1-0111200	1
	24		Подшипник 1726203-2RS1 (фирма "SKF", Швеция)	КВС-1-0111240	1
25		Шпонка 2-8x7x20-23360	КВС-1-0111200	1	

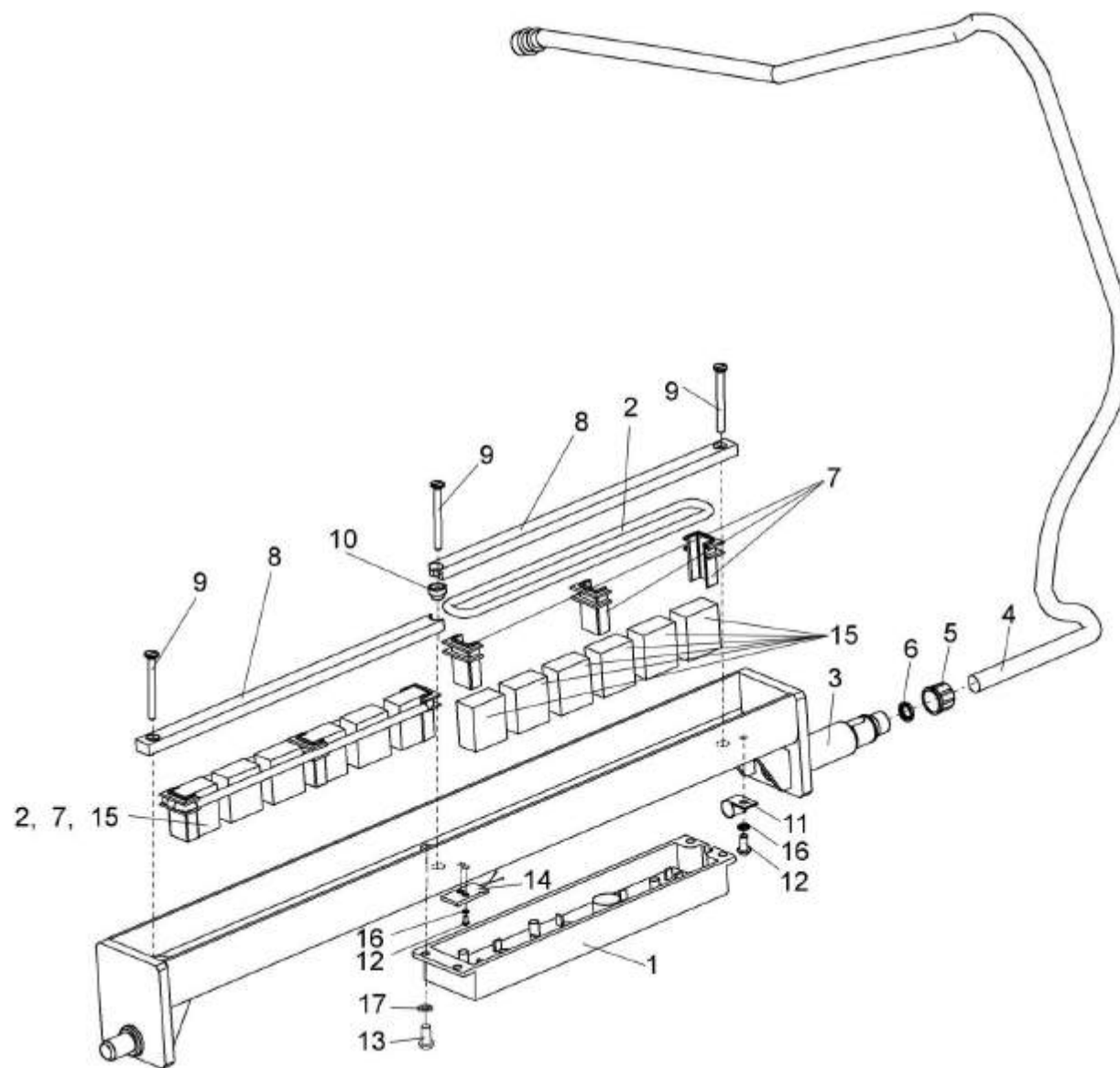


Рисунок 42 – Датчик металлодетектора КВС-1-0701020А



№ рис	№ поз	Обозначение	Наименование	Куда входит	
				Обозначение	Кол. на 1 сб.ед.
<b>ДАТЧИК МЕТАЛЛОДЕТЕКТОРА КВС-1-0701020А (рисунок 42)</b>					
42	1-17	КВС-1-0701020А	Датчик металлодетектора	КВС-1-0111210А	1
	1	КВС-1-0701030	Блок датчика	КВС-1-0701020А	1
	2	КВС-1-0701050	Катушка	КВС-1-0701020А	2
	3	КВС-1-0701070А	Корпус датчика	КВС-1-0701020А	1
	4	КВС-1-0701080	Жгут	КВС-1-0701020А	1
	5	КВС-1-0701011	Гайка	КВС-1-0701020А	1
	6	КВС-1-0701023	Муфта	КВС-1-0701020А	1
	7	КВС-1-0701051	Каркас	КВС-1-0701020А	6
	8	КВС-1-0701701	Полюсный наконечник	КВС-1-0701020А	2
	9	МДИ 0010003	Винт	КВС-1-0701020А	3
	10	ПКК 0116012	Втулка	КВС-1-0701020А	1
	11	УЭС-0700800	Хомут	КВС-1-0701020А	1
	12		Винт В.М4-6ex8-17473	КВС-1-0701020А	2
	13		Винт В.М6-6ex14-17473	КВС-1-0701020А	4
	14		Лепесток 5М7.751.105	КВС-1-0701020А	1
15		Магнит АБПК 200.104.000-01	КВС-1-0701020А	12	

№ рис	№ поз	Обозначение	Наименование	Куда входит	
				Обозначение	Кол. на 1 сб.ед.
42	16		Шайба 4 65Г-6402	КВС-1-0701020А	2
	17		Шайба 6Т 65Г-6402	КВС-1-0701020А	4

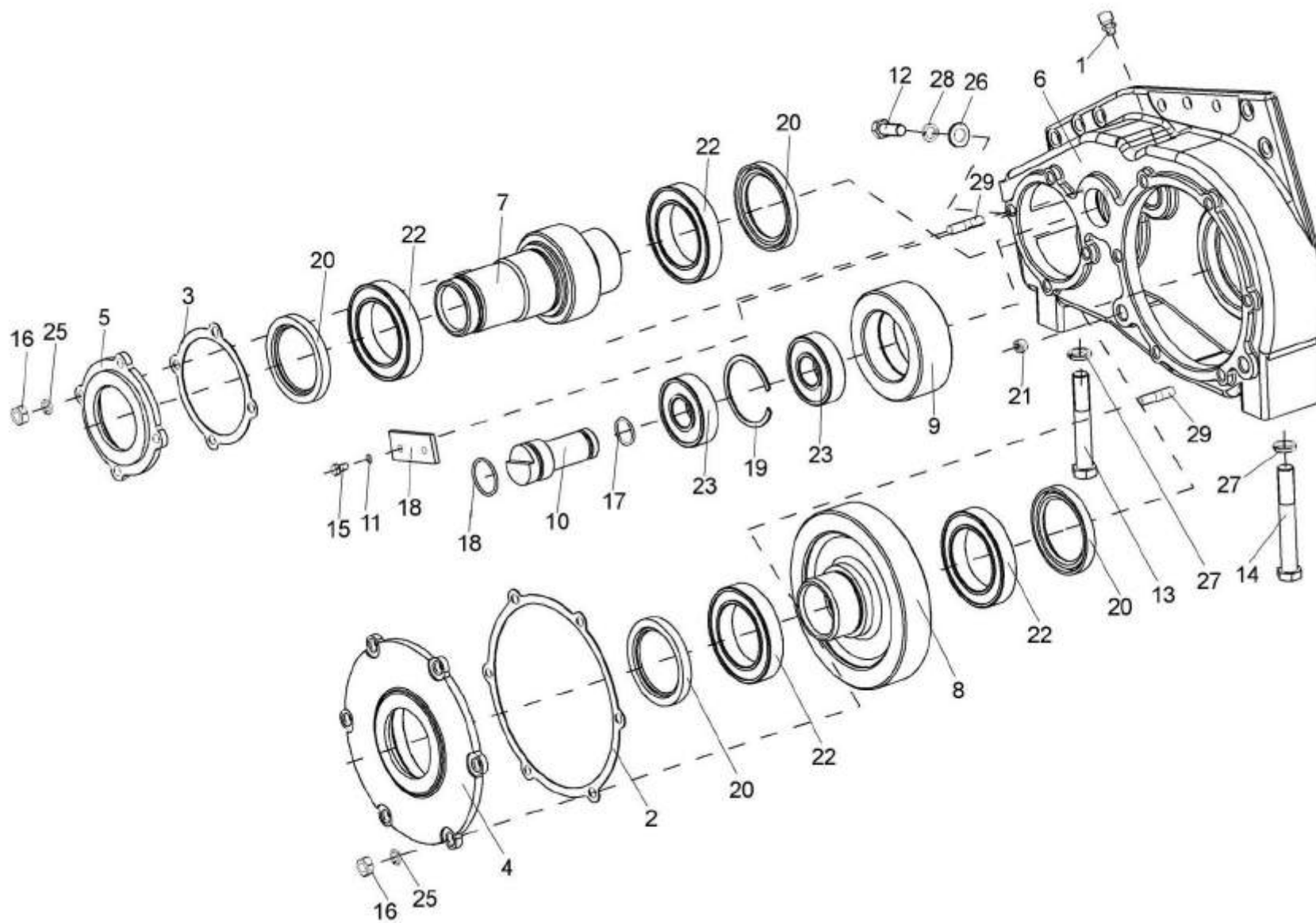


Рисунок 43 – Редуктор нижних вальцев КВС-1-0113000

№ рис	№ поз	Обозначение	Наименование	Куда входит	
				Обозначение	Кол. на 1 сб.ед.
<b>РЕДУКТОР НИЖНИХ ВАЛЬЦЕВ КВС-1- 0113000 (рисунок 43)</b>					
43	1-11, 15-25,29	КВС-1- 0113000	Редуктор нижних вальцев	КВС-1-0111200	1
	7,22	КВС-1-0113020	Шестерня	КВС-1-113000	1
	8,22	КВС-1-0113030	Шестерня	КВС-1-0113000	1
	9,19,23	КВС-1-0113040	Шестерня	КВС-1-0113000	1
	4,20	КВС-1-0113050	Крышка	КВС-1-0113000	1
	5,20	КВС-1-0113060	Крышка	КВС-1-0113000	1
	1	34-4-1-17А	Сапун	КВС-1-0113000	1
	2	КВС-1-0113001	Прокладка	КВС-1-0113000	2
	3	КВС-1-0113002	Прокладка	КВС-1-0113000	2
	4	КВС-1-0113102	Крышка	КВС-1-0113050	1
	5	КВС-1-0113103	Крышка	КВС-1-0113060	1
6	КВС-1-0113204	Корпус	КВС-1-0113000	1	
7	КВС-1-0113601	Шестерня	КВС-1-0113020	1	
8	КВС-1-0113602	Шестерня	КВС-1-0113030	1	
9	КВС-1-0113603	Шестерня	КВС-1-0113040	1	
10	КВС-1-0113604	Ось	КВС-1-0113000	1	
11	ПКК 0135401А	Упор	КВС-1-0113000	1	

№ рис	№ поз	Обозначение	Наименование	Куда входит		
				Обозначение	Кол. на 1 сб.ед.	
43	12		Болт М12-6ех30-7796	КВС-1-0111200	2	
	13		Болт М16-6ех100-7796	КВС-1-0111200	1	
	14		Болт М16-6ех110-7796	КВС-1-0111200	1	
	15		Болт М6-6ех14-7798	КВС-1-0113000	2	
	16		Гайка М10-6G-5915	КВС-1-0113000	10	
	17		Кольцо 025-030-30-2-2-18829/9833	КВС-1-0113000	1	
	18		Кольцо 035-040-30-2-2-18829/9833	КВС-1-0113000	1	
	19		Кольцо В72-13941	КВС-1-0113040	1	
	20			Манжета 1.2-65х90-1-8752	КВС-1-0113000	2
				КВС-1-0113050	1	
				КВС-1-0113060	1	
	21		Пробка КГ 1/4"	КВС-1-0113000	2	
	22			Подшипник 113-8338	КВС-1-0113020	2
				КВС-1-0113030	2	
	23		Подшипник 23306-30633	КВС-1-0113040	2	
	24		Шайба 6Т 65Г-6402	КВС-1-0113000	2	
	25		Шайба 10Т 65Г-6402	КВС-1-0113000	10	
	26		Шайба 12Т 65Г-6402	КВС-1-0111200	2	
	27		Шайба 16Т 65Г-6402	КВС-1-0111200	2	
	28		Шайба С.12.01-11371	КВС-1-0111200	2	
	29		Шпилька 2М10-6ех25-22036	КВС-1-0113000	10	

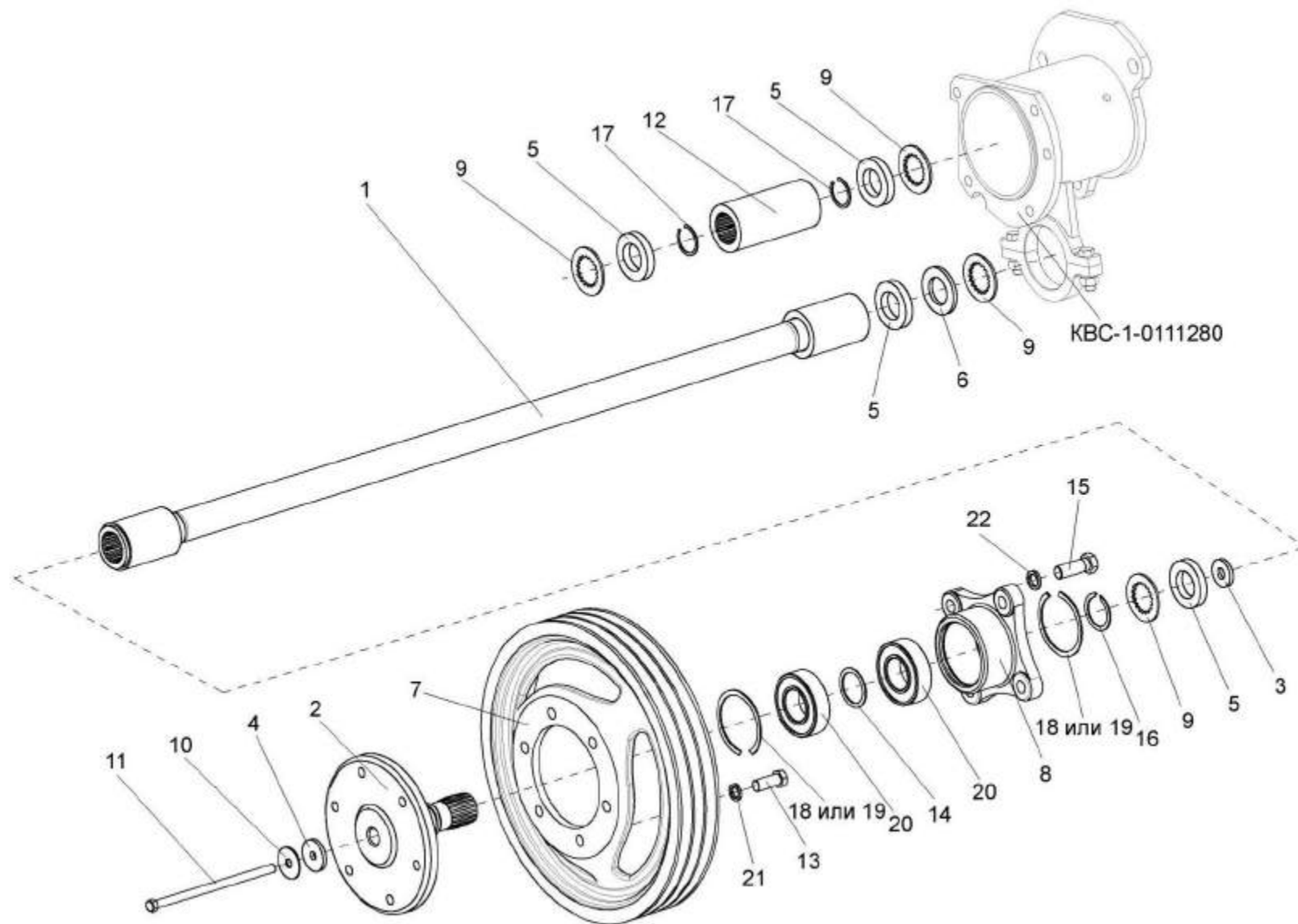


Рисунок 44 – Вал со шкивом KBC-1-0111340

№ рис	№ поз	Обозначение	Наименование	Куда входит	
				Обозначение	Кол. на 1 сб.ед.
<b>ВАЛ СО ШКИВОМ КВС-1- 0111340 (рисунок 44)</b>					
44	2,7,8,13,14, 16,18-21	КВС-1-0111340	Вал со шкивом	КВС-1-0111000-01	1
	12,17	КВС-1-0111450	Втулка	КВС-1-0111000-01	1
	8,14,18-20	КВС-1-0111390	Корпус	КВС-1-0111340	1
	1	КВС-1-0111080	Вал	КВС-1-0111000-01	1
	2	КВС-1-0111380	Вал	КВС-1-0111340	1
	3	КВС-1-0111009	Прокладка	КВС-1-0111000-01	1
	4	КВС-1-0111011	Шайба	КВС-1-0111000-01	1
	5	КВС-1-0111012	Прокладка	КВС-1-0111000-01	4
	6	КВС-1-0111013	Прокладка	КВС-1-0111000-01	1
	7	КВС-1-0111101	Шкив	КВС-1-0111340	1
	8	КВС-1-0111102	Корпус	КВС-1-0111390	1
	9	КВС-1-0111481	Шайба	КВС-1-0111000-01	4
	10	КВС-1-0111482	Шайба	КВС-1-0111000-01	4
11	КВС-1-0111642	Болт	КВС-1-0111000-01	1	
12	КВС-1-0111644	Втулка	КВС-1-0111450	1	
13	КИС 0106636	Болт	КВС-1-0111340	6	

№ рис	№ поз	Обозначение	Наименование	Куда входит	
				Обозначение	Кол. на 1 сб.ед.
44	14	КИС 0614803	Кольцо	КВС-1-0111390	1
	15		Болт М16-6х45-7796	КВС-1-0111000-01	6
	16		Кольцо В40-13940	КВС-1-0111340	1
	17		Кольцо В36-13941	КВС-1-0111450	2
	18		Кольцо В80-13941	КВС-1-0111390	2
	19		Кольцо В80-13943	КВС-1-0111390	2
	20		Подшипник 180508К2С17-8882	КВС-1-0111390	2
	21		Шайба 14Т 65Г-6402	КВС-1-0111340	6
	22		Шайба 16Т 65Г-6402	КВС-1-0111000-01	6



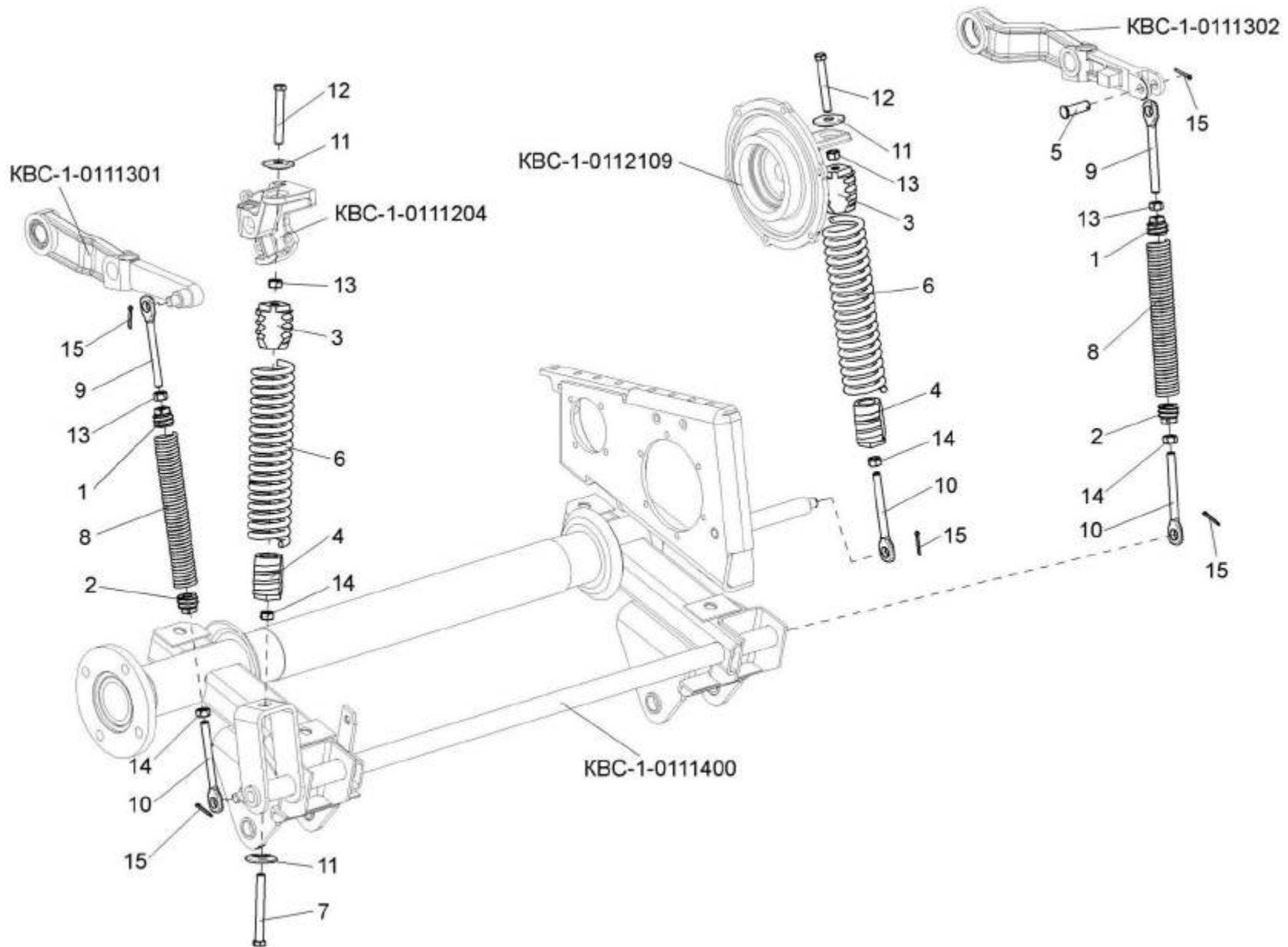


Рисунок 45 – Пружины аппарата питающего

№ рис	№ поз	Обозначение	Наименование	Куда входит	
				Обозначение	Кол. на 1 сб.ед.

**ПРУЖИНЫ АППАРАТА ПИТАЮЩЕГО (рисунок 45)**

45	1,2, 8-10,13,14	KBC-1-0111020	Пружина	KBC-1-0111000-01	2
	3,4,6	KBC-1-0111060	Пружина	KBC-1-0111000-01	2
	1	KBC-1-0111205	Пробка	KBC-1-0111020	1
	2	KBC-1-0111205-01	Пробка	KBC-1-0111020	1
	3	KBC-1-0111208	Пробка	KBC-1-0111060	1
	4	KBC-1-0111208-01	Пробка	KBC-1-0111060	1
	5	KBC-1-0111611	Ось	KBC-1-0111000-01	1
	6	KBC-1-0111625	Пружина	KBC-1-0111060	1
	7	KBC-1-0111626	Болт	KBC-1-0111000-01	1
	8	KBC-1-0111635	Пружина	KBC-1-0111020	1
	9	KЗР 0202673	Зацеп	KBC-1-0111020	1
	10	KЗР 0202673-01	Зацеп	KBC-1-0111000-01 KBC-1-0111020	1 1
11	KИС 0125103	Шайба сферическая	KBC-1-0111000-01	3	
12	ПКК 0108673	Болт	KBC-1-0111000-01	2	

№ рис	№ поз	Обозначение	Наименование	Куда входит	
				Обозначение	Кол. на 1 сб.ед.
45	13		Гайка M12-6G-5915	KBC-1-0111000-01	1
				KBC-1-0111020	1
	14		Гайка M12LH-6G-5915	KBC-1-0111000-01	2
				KBC-1-0111020	1
	15		Шплинт 4x28-397	KBC-1-0111000-01	5

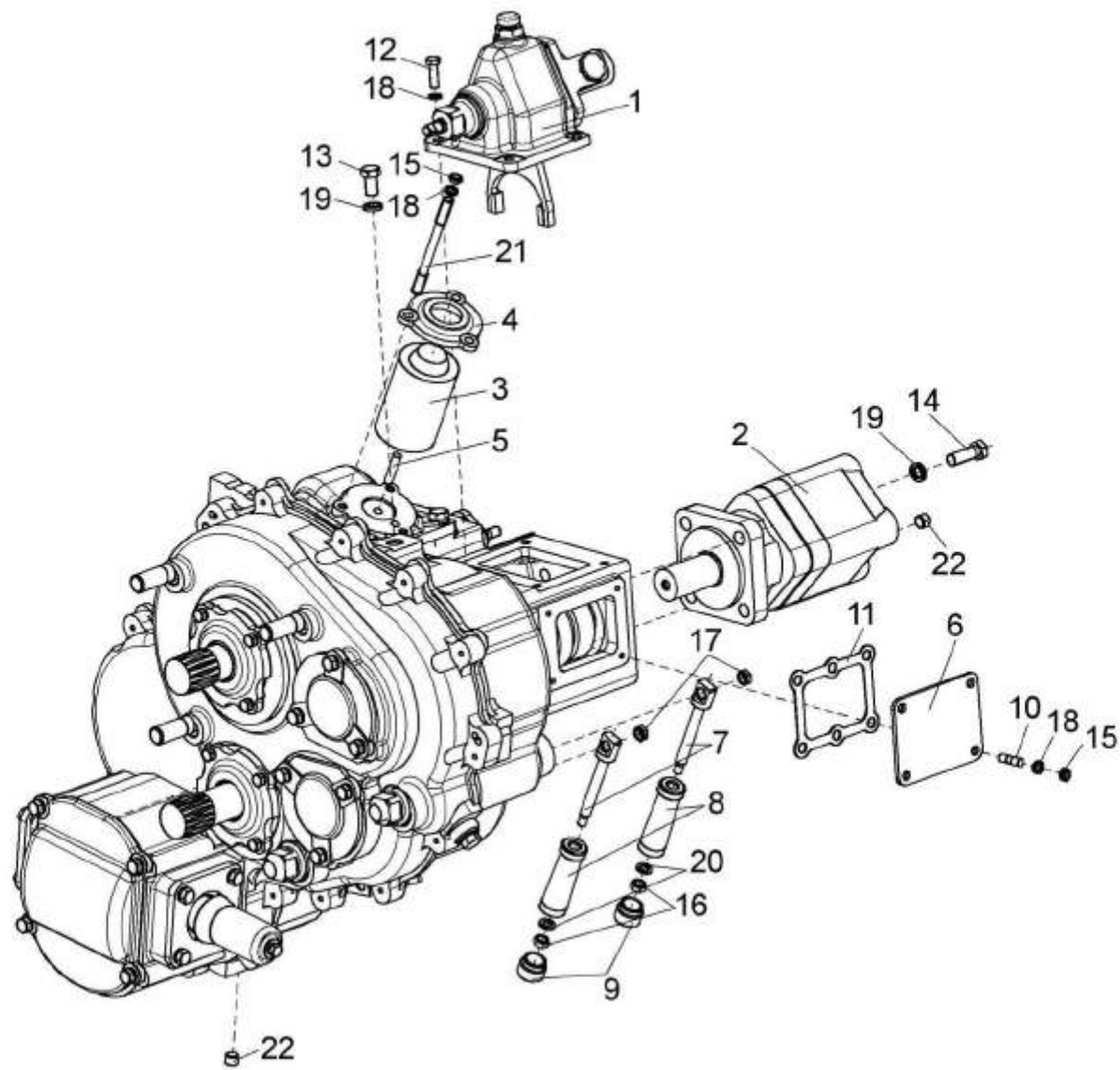


Рисунок 46 – Коробка передач КВС-1-0114000

№ рис	№ поз	Обозначение	Наименование	Куда входит	
				Обозначение	Кол. на 1 сб.ед.

**КОРОБКА ПЕРЕДАЧ КВС-1- 0114000 (рисунок 46)**

46	1-6,10-12,14, 15,17-19,21,22	КВС-1-0114000	Коробка передач	КВС-1-0111000-01	1
	7-9,16,20	КЗР 0114190А	Рукоятка	КВС-1-0114000	2
	1	КВС-1-0114020	Механизм включения реверса	КВС-1-0114000	1
	2	КВС-1-0602660	Гидромотор	КВС-1-0114000	1
	3	КВС-1-0701380	Электромагнит	КВС-1-0114000	1
	4	КВС-1-0114105	Крышка	КВС-1-0114000	1
	5	КВС-1-0114648	Толкатель	КВС-1-0114000	1
	6	БНР 0600403А	Крышка	КВС-1-0114000	1
	7	КЗР 0114656Б	Стержень	КЗР 0114190А	1
	8	КЗР 0114657Б	Рукоятка	КЗР 0114190А	1
	9	КЗР 0114658А	Колпачок	КЗР 0114190А	1
	10	КЗР 0204604	Шпилька	КВС-1-0114000	4
	11	ПКК 0202012	Прокладка	КВС-1-0114000	1
12		Болт М8-6ех25-7796	КВС-1-0114000	4	
13		Болт М12-6ех20-7796	КВС-1-0111000-01	1	

№ рис	№ поз	Обозначение	Наименование	Куда входит	
				Обозначение	Кол. на 1 сб.ед.
46	14		Болт М12-6ех35-7796	КВС-1-0114000	4
	15		Гайка М8-6Н-2526	КВС-1-0114000	7
	16		Гайка М8-6G-5915	КЗР 0114190А	1
	17		Гайка М10-6G-5915	КВС-1-0114000	2
	18		Шайба 8Т 65Г-6402	КВС-1-0114000	11
	19		Шайба 12Т 65Г-6402	КВС-1-0114000	4
				КВС-1-0114000	1
	20		Шайба А8.01-10450	КЗР 0114190А	1
	21		Шпилька М8-6ех100-22034	КВС-1-0114000	3
	22		Пробка 2-КГ 1/4"	КВС-1-0114000	2

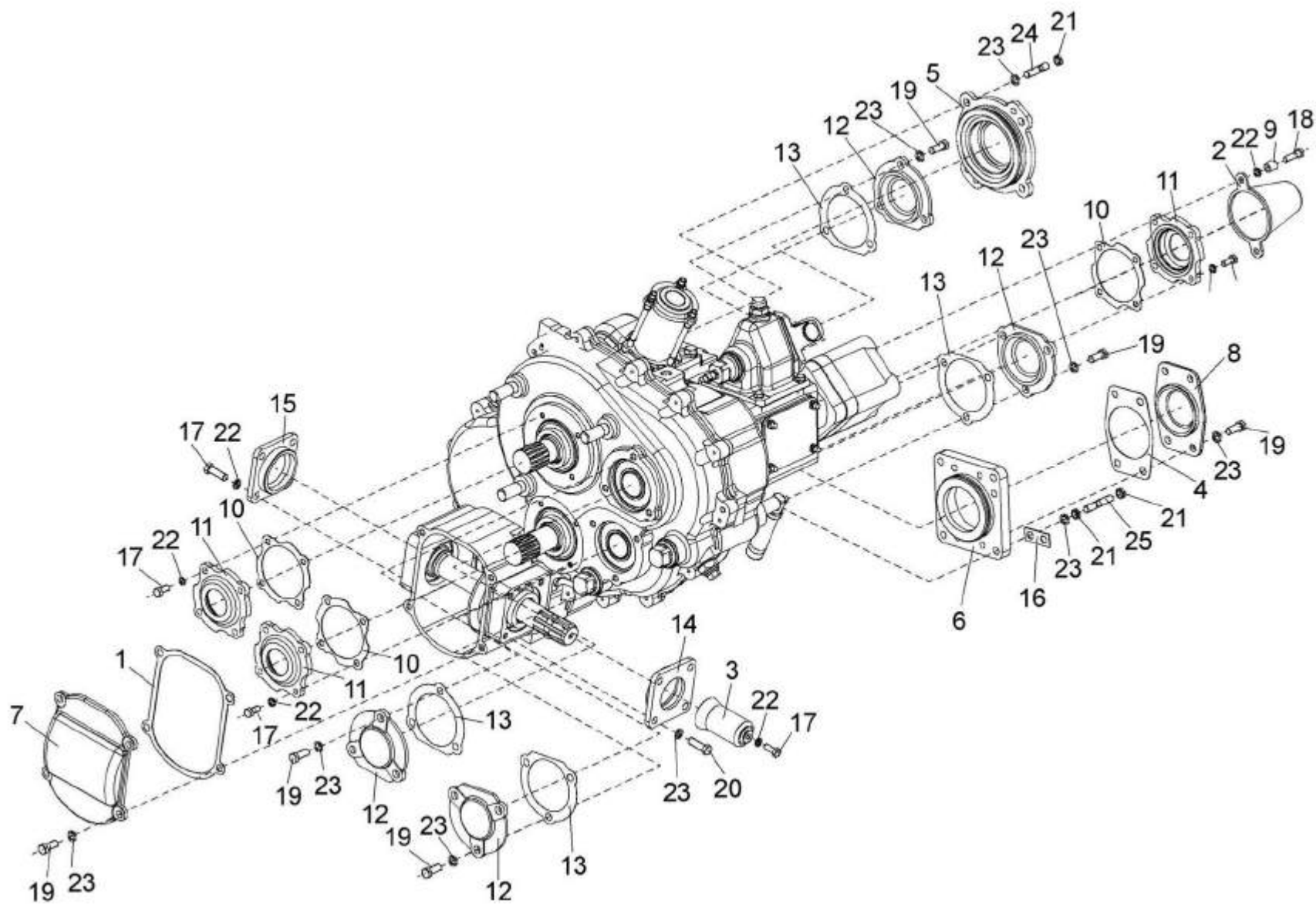


Рисунок 47 – Коробка передач КВС-1-0114000. Крышки и прокладки

№ рис	№ поз	Обозначение	Наименование	Куда входит	
				Обозначение	Кол. на 1 сб.ед.
<b>КОРОБКА ПЕРЕДАЧ КВС-1-0114000. КРЫШКИ ПРОКЛАДКИ (рисунок 47)</b>					
47	1-3,7,9-10, 12-25	КВС-1-0114000	Коробка передач	КВС-1-0111000-01	1
	4,6,8,19,23	КВС-1-0114090	Вал	КВС-1-0114000	1
	1	КВС-1-0114003	Прокладка	КВС-1-0114000	1
	2	КВС-1-0114004	Кожух	КВС-1-0114000	1
	3	КВС-1-0114005	Кожух	КВС-1-0114000	1
	4	КВС-1-0114006	Прокладка	КВС-1-0114090	1
	5	КВС-1-0114107	Стакан	КВС-1-0114100	1
	6	КВС-1-0114102	Стакан	КВС-1-0114090	1
	7	КВС-1-0114104	Крышка	КВС-1-0114000	1
	8	КВС-1-0114121	Крышка	КВС-1-0114090	1
	9	AM84.00.604	Втулка	КВС-1-0114000	2
	10	КЗР 0245001	Прокладка	КВС-1-0114000	3
	11	КЗР 0245202	Крышка	КЗР 0245030	3
	12	КИЛ 0114028	Крышка	КВС-1-0114000	4
	13	КИС 0114015	Прокладка	КВС-1-0114000	4
14	МКС 0202101	Крышка	КВС-1-0114000	1	
15	ПКК 0202113	Крышка	КВС-1-0114000	1	



№ рис	№ поз	Обозначение	Наименование	Куда входит	
				Обозначение	Кол. на 1 сб.ед.
47	16	УЭС 0108501	Пластина стопорная	KBC-1-0114000	1
	17		Болт М8-6ех20-7796	KBC-1-0114000	17
	18		Болт М8-6ех30-7796	KBC-1-0114000	2
	19		Болт М10-6ех25-7796	KBC-1-0114000	16
				KBC-1-0114090	4
	20		Болт М10-6ех30-7796	KBC-1-0114000	4
	21		Гайка М10-6Н-2526	KBC-1-0114000	10
	22		Шайба 8Т.65Г-6402	KBC-1-0114000	19
	23		Шайба 10Т.65Г-6402	KBC-1-0114000	20
				KBC-1-0114090	4
	24		Шпилька 2М10-6ех25-22034	KBC-1-0114000	4
	25		Шпилька М10-6ех35-22038	KBC-1-0114000	4

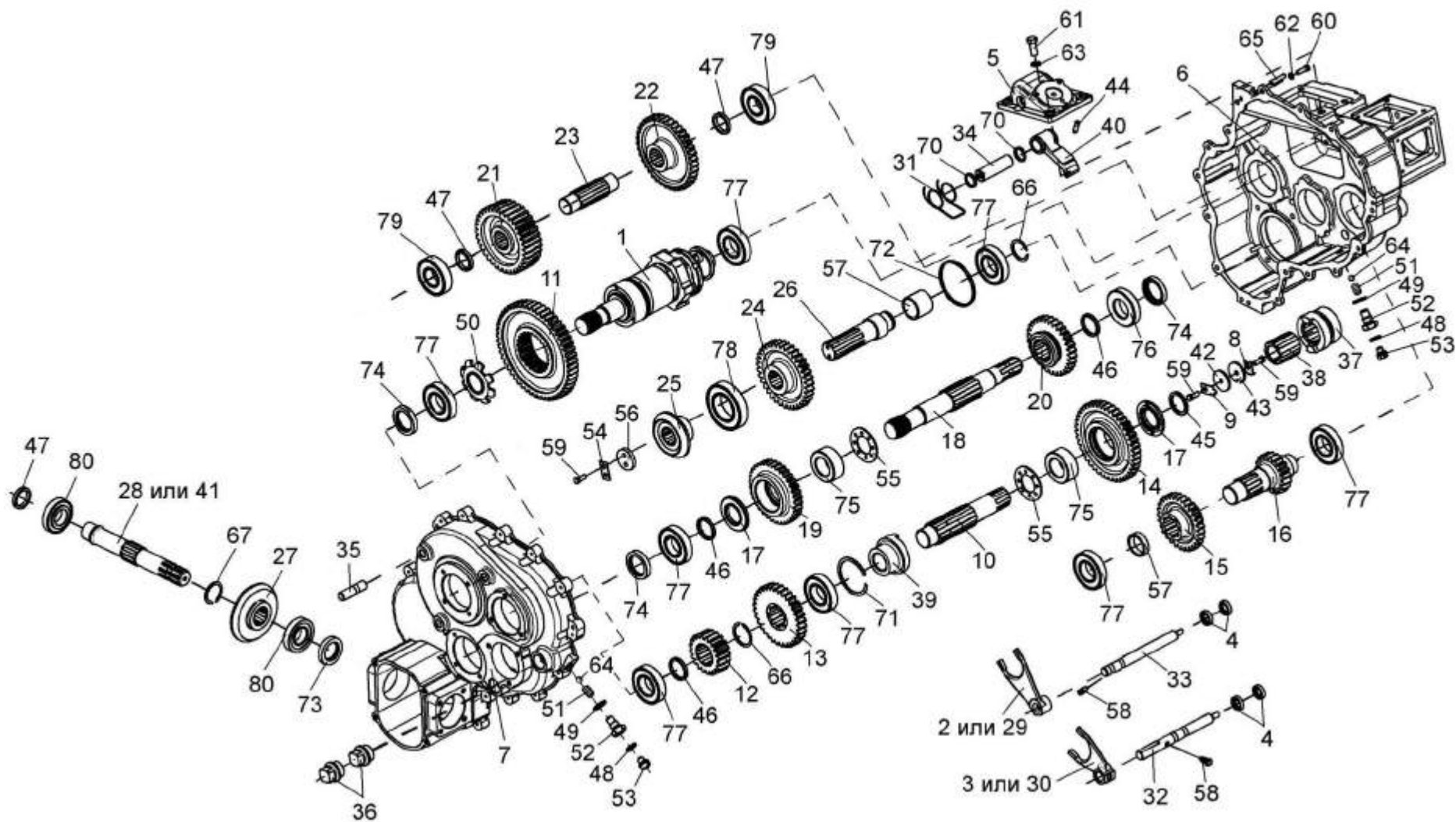


Рисунок 48 – Коробка передач КВС-1-0114000. Корпус, валы и шестерни

№ рис	№ поз	Обозначение	Наименование	Куда входит	
				Обозначение	Кол. на 1 сб.ед.
<b>КОРОБКА ПЕРЕДАЧ КВС-1-0114000. КОРПУСА, ВАЛЫ И ШЕСТЕРНИ (рисунок 48)</b>					
48	10,12-14,17, 45,54,67,68, 74,76	КВС-1-0114050	Вал	КВС-1-0114000	1
	15,16,76	КВС-1-0114060	Вал	КВС-1-0114000	1
	17-20,45, 54,74-76	КВС-1-0114070	Вал	КВС-1-0114000	1
	21-23,46,77	КВС-1-0114080	Вал	КВС-1-0114000	1
	26,65,71	КВС-1-0114090	Вал	КВС-1-0114000	1
	5,31,34, 40,44,70	КВС-1-0114120	Корпус	КВС-1-0114000	1
	47,48, 50-52,63	МКС 0114130	Фиксатор	КВС-1-0114000	2
	1	КВС-1-0114030	Вал останова	КВС-1-0114000	1
	2	КВС-1-0114130	Вилка	КВС-1-0114000	1
	3	КВС-1-0114140	Вилка	КВС-1-0114000	1
	4	КСЛ 0506010	Манжета	КВС-1-0114000	4
	5	КВС-1-0114101	Корпус	КВС-1-0114120	1
	6	КВС-1-0114111	Корпус	КВС-1-0114000	1
	7	КВС-1-0114112	Крышка	КВС-1-0114000	1

№ рис	№ поз	Обозначение	Наименование	Куда входит	
				Обозначение	Кол. на 1 сб.ед.
48	8	KBC-1-0114403	Шайба	KBC-1-0114000	1
	9	KBC-1-0114404	Шайба	KBC-1-0114000	1
	10	KBC-1-0114612	Вал	KBC-1-0114050	1
	11	KBC-1-0114613	Шестерня	KBC-1-0114000	1
	12	KBC-1-0114614	Шестерня	KBC-1-0114050	1
	13	KBC-1-0114615	Шестерня	KBC-1-0114050	1
	14	KBC-1-0114616	Шестерня	KBC-1-0114050	1
	15	KBC-1-0114617	Шестерня	KBC-1-0114060	1
	16	KBC-1-0114618	Вал-шестерня	KBC-1-0114060	1
	17	KBC-1-0114619	Шайба	KBC-1-0114050	1
				KBC-1-0114070	1
	18	KBC-1-0114621	Вал	KBC-1-0114070	1
	19	KBC-1-0114622	Шестерня	KBC-1-0114070	1
	20	KBC-1-0114623	Шестерня	KBC-1-0114070	1
	21	KBC-1-0114624	Шестерня	KBC-1-0114080	1
	22	KBC-1-0114625	Шестерня	KBC-1-0114080	1
	23	KBC-1-0114626	Вал	KBC-1-0114080	1
	24	KBC-1-0114627	Шестерня	KBC-1-0114000	1
	25	KBC-1-0114628	Шестерня	KBC-1-0114000	1

№ рис	№ поз	Обозначение	Наименование	Куда входит	
				Обозначение	Кол. на 1 сб.ед.
48	26	KBC-1-0114629	Вал	KBC-1-0114090	1
	27	KBC-1-0114631	Шестерня	KBC-1-0114000	1
	28	KBC-1-0114632	Вал	KBC-1-0114000	1
	29	KBC-1-0114633	Вилка	KBC-1-0114000	1
	30	KBC-1-0114634	Вилка	KBC-1-0114000	1
	31	KBC-1-0114635	Пружина	KBC-1-0114120	1
	32	KBC-1-0114636	Шток	KBC-1-0114000	1
	33	KBC-1-0114637	Шток	KBC-1-0114000	1
	34	KBC-1-0114638	Ось	KBC-1-0114120	1
	35	KBC-1-0114639	Шпилька	KBC-1-0114000	3
	36	KBC-1-0114643	Пробка	KBC-1-0114000	2
				KBC-1-0114020	1
	37	KBC-1-0114644	Муфта	KBC-1-0114000	1
	38	KBC-1-0114645	Муфта	KBC-1-0114000	1
	39	KBC-1-0114646	Муфта	KBC-1-0114000	1
	40	KBC-1-0114649	Собачка	KBC-1-0114120	1
	41	KBC-1-0114651	Вал	KBC-1-0114000	1
	42	KBC-1-0114658	Шайба	KBC-1-0114000	1
43	KBC-1-0114658-01	Шайба	KBC-1-0114000	1	

№ рис	№ поз	Обозначение	Наименование	Куда входит	
				Обозначение	Кол. на 1 сб.ед.
48	44	КВС-1-0114659	Винт	КВС-1-0114120	1
	45	КЗР 0209801	Шайба	КВС-1-0114000	
	46	КИЛ 0116814	Кольцо	КВС-1-0114050	1
				КВС-1-0114070	2
	47	КИЛ 0114846	Кольцо	КВС-1-0114000	1
				КВС-1-0114080	2
	48	МКС 0114009	Шайба	МКС 0114130	1
	49	МКС 0114405	Шайба	МКС 0114030	5
	50	МКС 0114434	Кольцо	КВС-1-0114000	1
	51	МКС 0114639	Пружина	МКС 0114030	1
	52	МКС 0114656	Пробка	МКС 0114130	1
	53	МКС 0114658	Пробка	МКС 0114130	1
	54	ПКК 0135404А	Планка стопорная	КВС-1-0114000	1
	55	ПКК 0135414А	Шайба упорная	КВС-1-0114050	1
				КВС-1-0114070	1
	56	ПКК 0135437	Шайба	КВС-1-0114000	1
	57	ПКК 0135809А	Втулка	КВС-1-0114060	1
	58	60671Б	Болт штока	КВС-1-0114000	2
	59		Болт М8-6х20-7796	КВС-1-0114000	3
	60		Болт М8-6х25-7796	КВС-1-0114000	18

№ рис	№ поз	Обозначение	Наименование	Куда входит	
				Обозначение	Кол. на 1 сб.ед.
48	61		Болт М12-6ех30-7796	КВС-1-0114000	4
	62		Шайба 8Т 65Г-6402	КВС-1-0114000	18
	63		Шайба 12Т 65Г-6402	КВС-1-0114000	4
	64		Шарик 10-200-3722	МКС 0114130	1
	65		Штифт 8х40-3128	КВС-1-0114000	3
	66		Кольцо В40-13940	КВС-1-0114090	1
	67		Кольцо В40-13942	КВС-1-0114000	1
	68		Кольцо В48-13940	КВС-1-0114050	1
	69		Кольцо В48-13942	КВС-1-0114050	1
	70		Кольцо 025-030-30-2-2-18829/ 9833	КВС-1-0114120	2
	71		Кольцо 080-030-30-2-2-18829/ 9833	КВС-1-0114120	1
	72		Кольцо 094-100-36-2-2-18829/ 9833	КВС-1-0114090	1
	73		Манжета 1.2-35х38-8752	КВС-1-0114000	1
	74		Манжета 1.2-40х60-8752	КВС-1-0114000	3
	75		Подшипник 4074108-4657	КВС-1-0114050 КВС-1-0114070	1 1
	76		Подшипник 42208-8238	КВС-1-0114070	1
	77		Подшипник 208-8338	КВС-1-0114000 КВС-1-0114050 КВС-1-0114060 КВС-1-0114070	2 2 2 1

№ рис	№ поз	Обозначение	Наименование	Куда входит	
				Обозначение	Кол. на 1 сб.ед.
48	78		Подшипник 211-8338	КВС-1-0114000	1
	79		Подшипник 307-8338	КВС-1-0114080	2
	80		Подшипник 7207A-27365	КВС-1-0114000	2



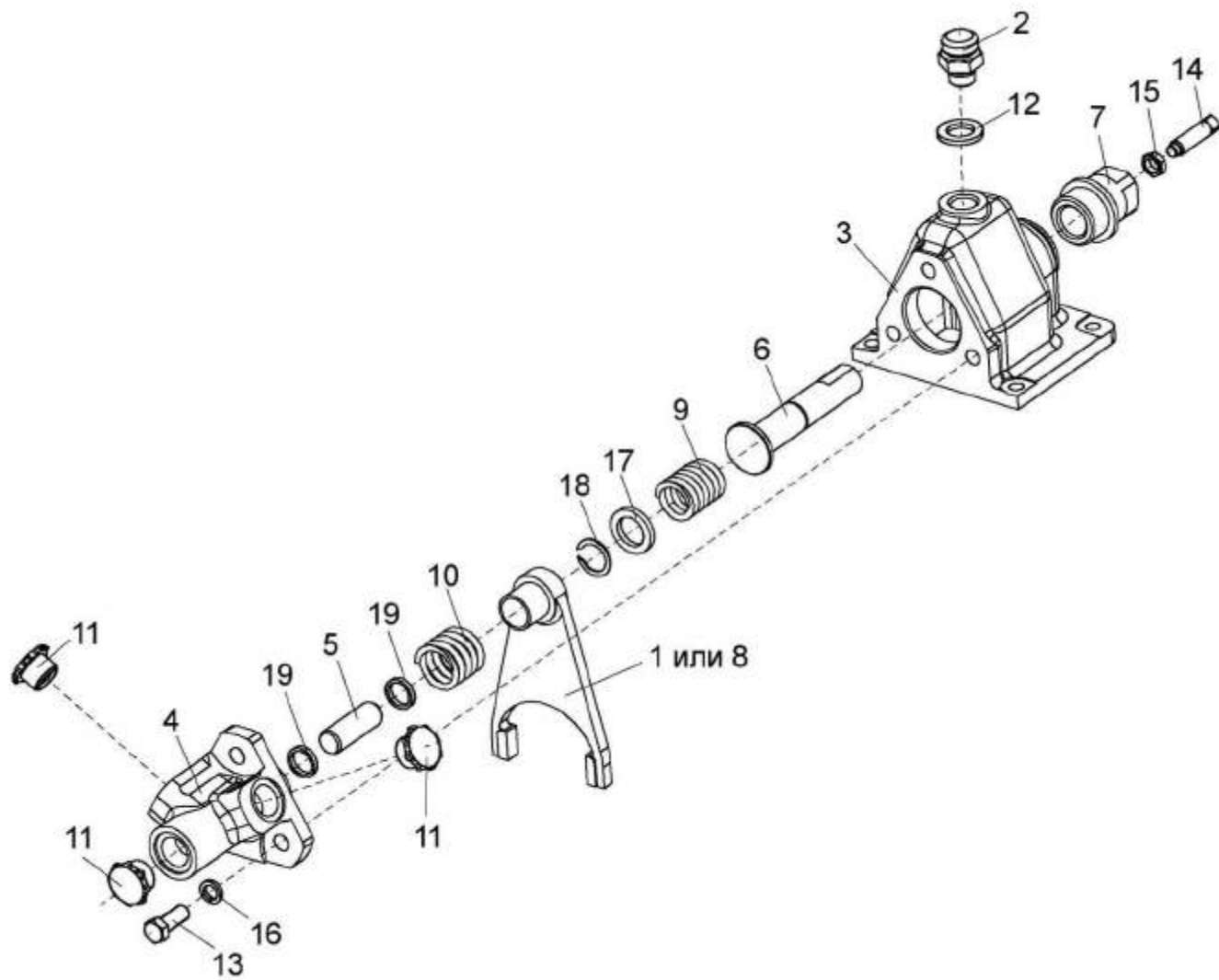


Рисунок 49 – Механизм включения реверса КВС-1-0114020

№ рис	№ поз	Обозначение	Наименование	Куда входит	
				Обозначение	Кол. на 1 сб.ед.
<b>МЕХАНИЗМ ВКЛЮЧЕНИЯ РЕВЕРСА КВС-1-0114020 (рисунок 49)</b>					
<b>49</b>	1	КВС-1-0114150	Вилка	КВС-1-0114020	1
	2	РФ 0001000	Сапун	КВС-1-0114020	1
	3	КВС-1-0114106	Корпус	КВС-1-0114020	1
	4	КВС-1-0114108	Корпус	КВС-1-0114020	1
	5	КВС-1-0114641	Толкатель	КВС-1-0114020	1
	6	КВС-1-0114642	Шток	КВС-1-0114020	1
	7	КВС-1-0114643-01	Пробка	КВС-1-0114020	1
	8	КВС-1-0114647	Вилка	КВС-1-0114020	1
	9	КВС-1-0114652	Пружина	КВС-1-0114020	1
	10	КВС-1-0114657	Пружина	КВС-1-0114020	1
	11	КИС 0118014	Пробка П1-М20х1,5-22241	КВС-1-0114020	3
	12	РФ 0000002	Прокладка	КВС-1-0114020	1
	13		Болт М10-6ех25-7796	КВС-1-0114020	3
	14		Винт ВМ10-6ех35-1482	КВС-1-0114020	1
	15		Гайка М10-6Н-2526	КВС-1-0114020	1
	16		Шайба 10Т 65Г-6402	КВС-1-0114020	3
	17		Шайба 20.01-9649	КВС-1-0114020	1

№ рис	№ поз	Обозначение	Наименование	Куда входит	
				Обозначение	Кол. на 1 сб.ед.
49	18		Кольцо В20-13942	КВС-1-0114020	1
	19		Кольцо 016-020-25-2-2-18829/9833	КВС-1-0114020	2

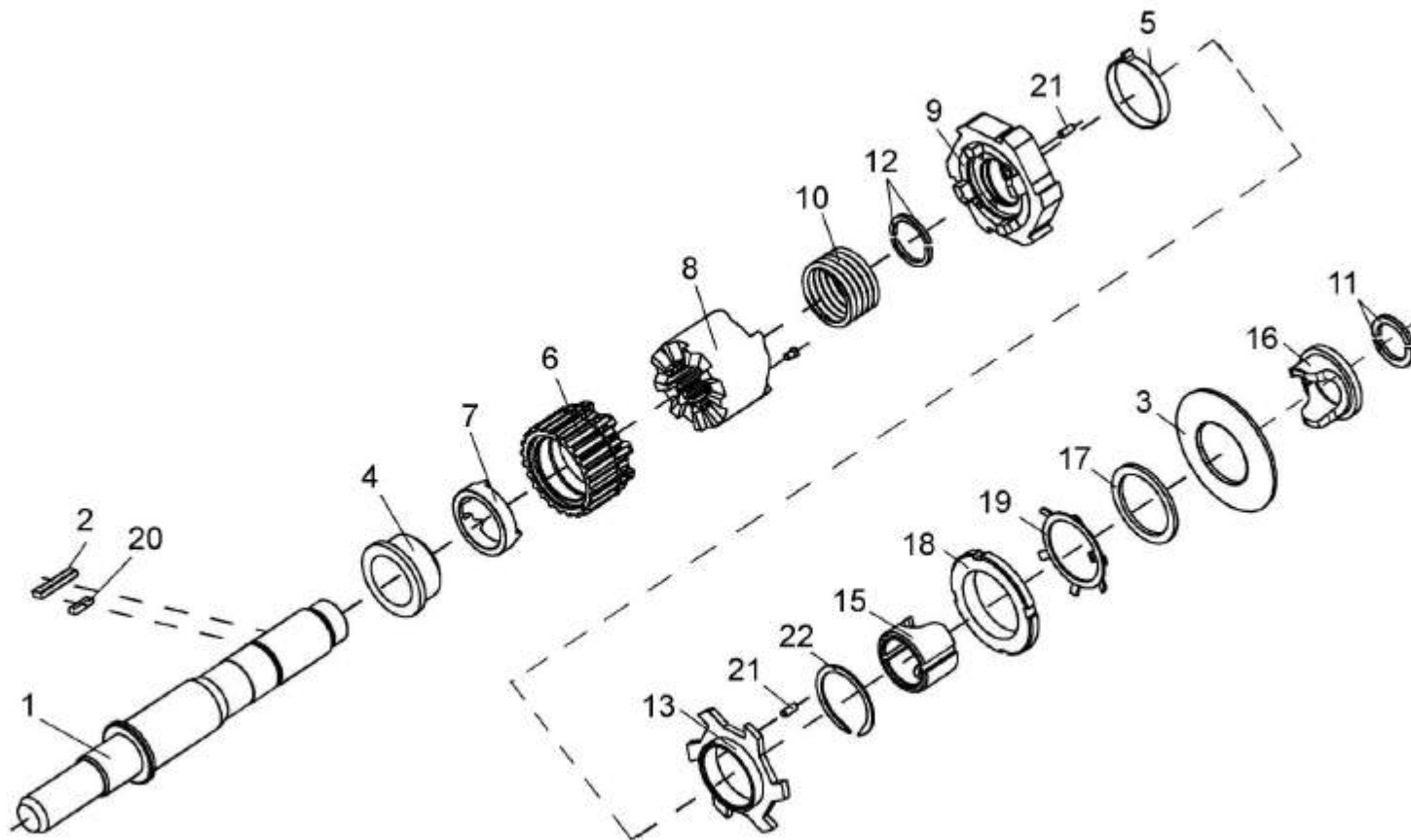


Рисунок 50 – Вал останова КВС-1-0114030

№ рис	№ поз	Обозначение	Наименование	Куда входит	
				Обозначение	Кол. на 1 сб.ед.
<b>ВАЛ ОСТАНОВА КВС-1-0114030 (рисунок 50)</b>					
50	2,3,5-8,10- 12,14-20,22	КВС-1-0114030	Вал останова	КВС-1-0114000	1
	9,21	МКС 0114180	Храповик	КВС-1-0114030	1
	13,21	МКС 0114190	Храповик управляющий	КВС-1-0114030	1
	1	КВС-1-0114611	Вал	КВС-1-0114040	1
	2	КВС-1-0114671	Поводок	КВС-1-0114030	1
	3	КИС 0202423	Пружина	КВС-1-0114030	6
	4	МКС 0114018	Втулка	КВС-1-0114040	1
	5	МКС 0114431	Пружина	КВС-1-0114030	1
	6	МКС 0114622	Полумуфта	КВС-1-0114030	1
	7	МКС 0114623	Кольцо опорное	КВС-1-0114030	1
	8	МКС 0114624	Полумуфта	КВС-1-0114030	1
	9	МКС 0114625	Храповик	МКС 0114180	1
	10	МКС 0114626	Пружина	КВС-1-0114030	1
	11	МКС 0114628	Сухарь	КВС-1-0114030	2
12	МКС 0114628-01	Сухарь	КВС-1-0114030	2	
13	МКС 0114631	Храповик управляющий	МКС 0114190	1	
14	МКС 0114632	Упор	КВС-1-0114030	2	

№ рис	№ поз	Обозначение	Наименование	Куда входит	
				Обозначение	Кол. на 1 сб.ед.
50	15	МКС 0114634	Втулка	КВС-1-0114030	1
	16	МКС 0114635	Втулка	КВС-1-0114030	1
	17	МКС 0114674-03	Втулка	КВС-1-0114030	2
	18		Гайка М60х2.0-6Н-18871	КВС-1-0114030	1
	19		Шайба 60.01-11872	КВС-1-0114030	1
	20		Шпонка 2-6х6х52-23360	КВС-1-0114030	1
	21		Штифт 6т 6х16-1328	МКС 0114180 МКС 0114190	2 1
	22		Кольцо В60-13940	КВС-1-0114030	1

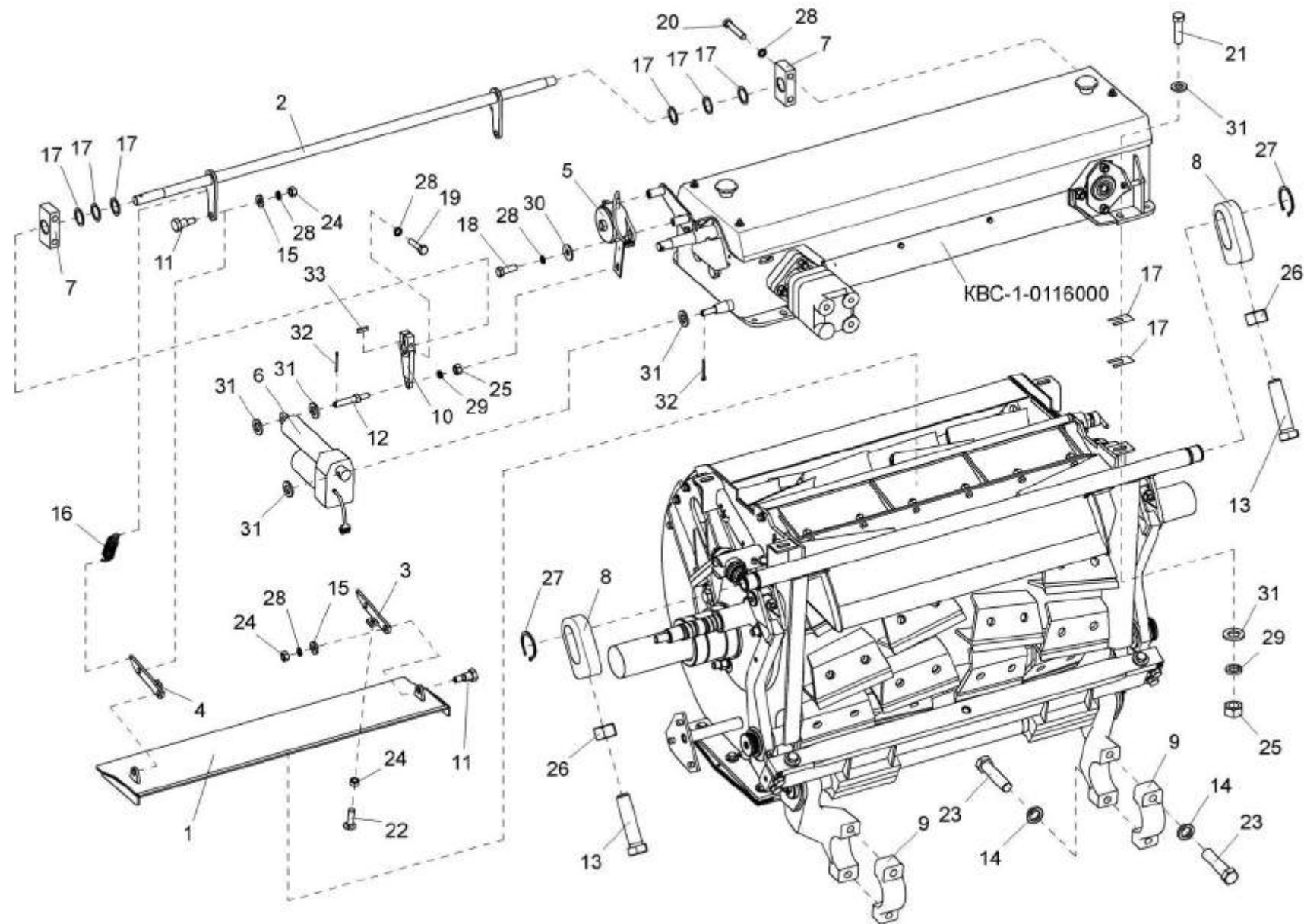


Рисунок 51 – Аппарат измельчающий КВС-1-0115000-01

№ рис	№ поз	Обозначение	Наименование	Куда входит	
				Обозначение	Кол. на 1 сб.ед.
<b>АППАРАТ ИЗМЕЛЬЧАЮЩИЙ КВС-1-0115000-01 (рисунок 51)</b>					
51	9,14,23	КВС-1-0115190	Рычаг	КВС-1-0115010	1
	9,14,23	КВС-1-0115190-01	Рычаг	КВС-1-0115010	1
	1	КВС-1-0115100	Крышка	КВС-1-0115000-01	1
	2	КВС-1-0115140А	Привод	КВС-1-0115000-01	1
	3	КВС-1-0115160	Тяга	КВС-1-0115000-01	1
	4	КВС-1-0115160-01	Тяга	КВС-1-0115000-01	1
	5	КВС-1-0701500-01	Датчик положения	КВС-1-0115000-01	1
	6	КВС-1-0701590	Электромеханизм крышки	КВС-1-0115000-01	1
	7	КВС-1-0115451	Опора	КВС-1-0115000-01	2
	8	КВС-1-0115604	Скоба	КВС-1-0115000-01	2
	9	КВС-1-0115609	Крышка	КВС-1-0115190 КВС-1-0115190-01	1 1
	10	КВС-1-0115614	Рычаг	КВС-1-0115000-01	1
	11	КВС-1-0115615	Болт специальный	КВС-1-0115000-01	4
	12	КВС-1-0115616	Ось	КВС-1-0115000-01	1
	13	КВС-1-0115621	Болт	КВС-1-0115000-01	2
14	КИЛ 0116416	Шайба	КВС-1-0115190 КВС-1-0115190-01	2 2	
15	КИЛ 0116445	Шайба	КВС-1-0115000-01	4	



№ рис	№ поз	Обозначение	Наименование	Куда входит	
				Обозначение	Кол. на 1 сб.ед.
51	16	КИС 0119617В	Пружина	КВС-1-0115000-01	2
	17	КИС 0135501Б	Шайба регулировочная	КВС-1-0115000-01	20
	18		Болт М8-6ех25-7796	КВС-1-0115000-01	2
	19		Болт М8-6ех35-7796	КВС-1-0115000-01	2
	20		Болт М8-6ех45-7796	КВС-1-0115000-01	4
	21		Болт М12-6ех40-7796	КВС-1-0115000-01	4
	22		Болт М8-6ех30-7802	КВС-1-0115000-01	2
	23		Болт М16-6ех65-7796	КВС-1-0115190 КВС-1-0115190-01	2 2
	24		Гайка М8-6G-2526	КВС-1-0115000-01	6
	25		Гайка М12-6G-5915	КВС-1-0115000-01	5
	26		Гайка М20-6G-5915	КВС-1-0115000-01	2
	27		Кольцо В38-13942	КВС-1-0115000-01	2
	28		Шайба 8Т 65Г-6402	КВС-1-0115000-01	11
	29		Шайба 12Т 65Г-6402	КВС-1-0115000-01	5
	30		Шайба А8.01-6958	КВС-1-0115000-01	2
	31		Шайба С12.01-11371	КВС-1-0115000-01	16
	32		Шплинт 3.2х25-397	КВС-1-0115000-01	2
	33		Шпонка 2-6х6х18-23360	КВС-1-0115000-01	1

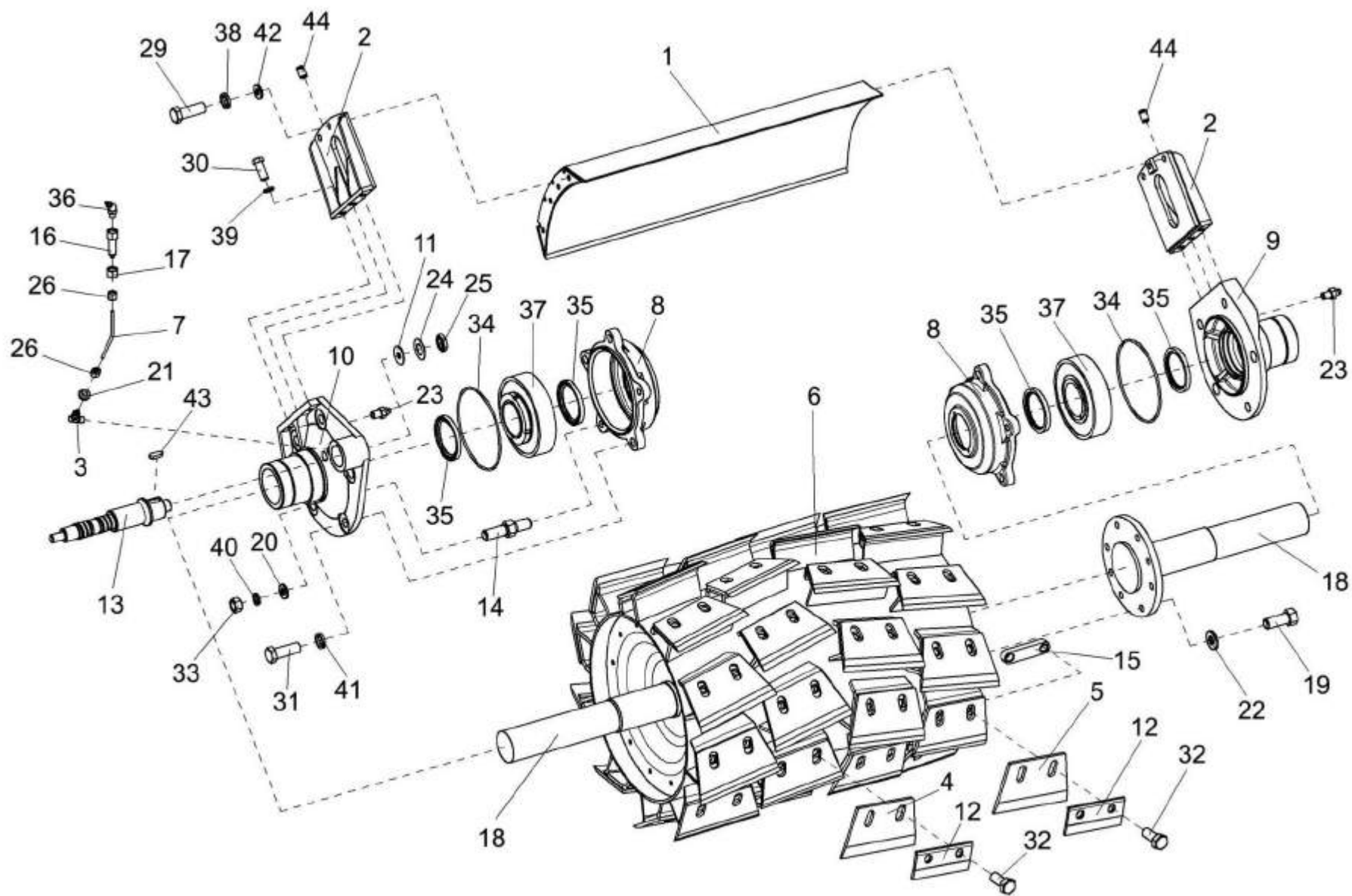


Рисунок 52 – Установка барабана КВС-1-0115200

№ рис	№ поз	Обозначение	Наименование	Куда входит	
				Обозначение	Кол. на 1 сб.ед.
<b>УСТАНОВКА БАРАБАНА КВС-1- 0115200 (рисунок 52)</b>					
52	4-6,12,15,18, 19,22,27-29, 32,38,42	КВС-1-0115200	Барабан	КВС-1-0115000-01	1
	2,9,23,30, 35,39,44	КВС-1-0115290	Крышка	КВС-1-0115000-01	1
	2,10,11,13,23, 24,25,30,35, 39,43,44	КВС-1-0115300	Крышка	КВС-1-0115000-01	1
	8,35,37	КВС-1-0115310	Корпус	КВС-1-0115000-01	2
	1	КВС-1-0115040	Крышка	КВС-1-0115000-01	1
	2	КВС-1-0115120	Жесткость	КВС-1-0115290 КВС-1-0115300	1 1
	3	КВС-1-0115130А	Угольник	КВС-1-0115000-01	2
	4	КВС-1-0115170А	Нож	КВС-1-0115200	20
	5	КВС-1-0115170А-01	Нож	КВС-1-0115200	20
	6	КВС-1-0115210	Катушка	КВС-1-0115200	1
7	КВС-1-0115001-02	Трубка	КВС-1-0115000-01	2	
8	КВС-1-0115201	Корпус	КВС-1-0115310	1	
9	КВС-1-0115302	Крышка	КВС-1-0115290	1	
10	КВС-1-0115302-01	Крышка	КВС-1-0115300	1	

№ рис	№ поз	Обозначение	Наименование	Куда входит	
				Обозначение	Кол. на 1 сб.ед.
52	11	KBC-1-0115431	Шайба	KBC-1-0115300	1
	12	KBC-1-0115502	Прижим ножа	KBC-1-0115200	40
	13	KBC-1-0115601	Ось	KBC-1-0115300	1
	14	KBC-1-0115617	Шпилька	KBC-1-0115000-01	4
	15	KBC-1-0115618	Планка	KBC-1-0115200	40
	16	KBC-1-0115619	Штуцер	KBC-1-0115000-01	2
	17	KBC-1-0115624	Гайка	KBC-1-0115000-01	2
	18	KBC-1-0115628	Цапфа	KBC-1-0115200	2
	19	KЗР 0103604	Болт	KBC-1-0115200	16
	20	KЗР 0202674А	Шайба	KBC-1-0115000-01	7
	21	КИС 01400061	Втулка	KBC-1-0115000-01	2
	22	KCH 0100636-01	Шайба	KBC-1-0115200	16
	23	КУЖ 0108010	Клапан предохранительный	KBC-1-0115290 KBC-1-0115300	1 1
	24	ПКК 0135431	Шайба специальная	KBC-1-0115300	1
	25	ПКК 0135665	Гайка специальная	KBC-1-0115300	1
	26	УЭС-7-0800619	Гайка	KBC-1-0115000-01	4
	27		Болт М10-6ех25-7796	KBC-1-0115200	2
	28		Болт М10-6ех35-7796	KBC-1-0115200	2

№ рис	№ поз	Обозначение	Наименование	Куда входит	
				Обозначение	Кол. на 1 сб.ед.
52	29		Болт М10-6ех40-7796	КВС-1-0115000-01	6
				КВС-1-0115200	2
	30		Болт М12-6ех35-7796	КВС-1-0115290	2
				КВС-1-0115300	2
	31		Болт М20-6ех55-7796	КВС-1-0115000-01	6
	32		Болт М18х1.5-6ех40-7798	КВС-1-0115200	80
	33		Гайка М16-6G-5915	КВС-1-0115000-01	4
	34		Кольцо 2411 05-2833	КВС-1-0115000-01	2
	35		Манжета 2.2-90х120-1-8752	КВС-1-0115290	1
				КВС-1-0115300	1
				КВС-1-0115310	1
	36		Масленка 2.2-19853	КВС-1-0115000-01	2
	37		Подшипник 22220ЕК, (фирма "SKF")	КВС-1-0115310	1
	38		Шайба 10Т 65Г-6402	КВС-1-0115000-01	18
				КВС-1-0115200	10
	39		Шайба 12Т 65Г-6402	КВС-1-0115000-01	11
				КВС-1-0115290	2
				КВС-1-0115300	2
	40		Шайба 16 65Г-6402	КВС-1-0115000-01	4
	41		Шайба 20 65Г-6402	КВС-1-0115000-01	6
	42		Шайба С10-11371	КВС-1-0115000-01	16
				КВС-1-0115200	10

№ рис	№ поз	Обозначение	Наименование	Куда входит	
				Обозначение	Кол. на 1 сб.ед.
52	43		Шпонка 14x9x36-23360	KBC-1-0115300	1
	44		Штифт 16x25-3128	KBC-1-0115290	1
				KBC-1-0115300	1

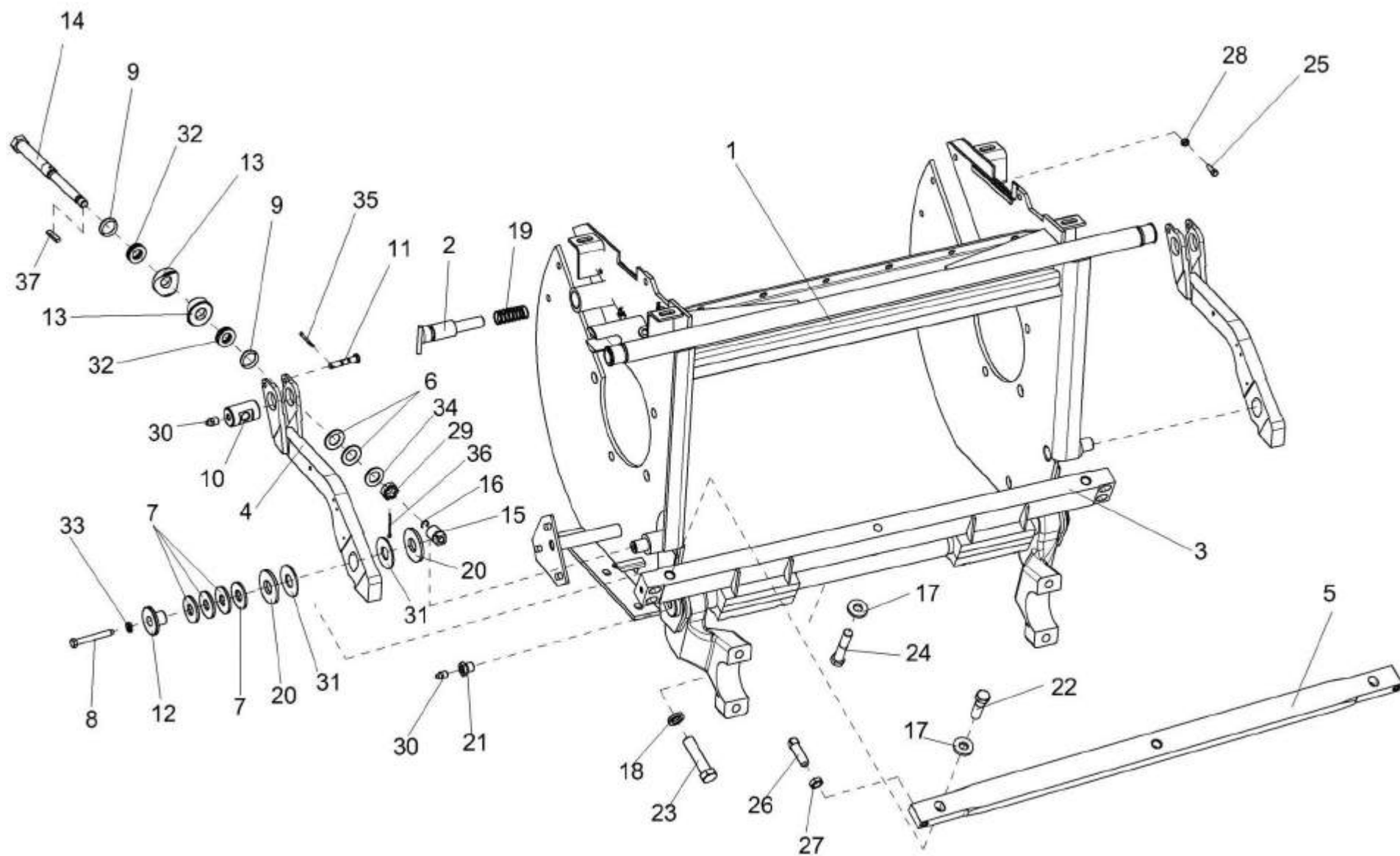


Рисунок 53 – Установка рычага КВС-1-0117080

№ рис	№ поз	Обозначение	Наименование	Куда входит	
				Обозначение	Кол. на 1 сб.ед.
<b>УСТАНОВКА РЫЧАГА КВС-1-0117080 (рисунок 53)</b>					
53	1	КВС-1-0115010-01	Рама	КВС-1-0115000-01	1
	2	КВС-1-0115090	Фиксатор	КВС-1-0115000-01	1
	3	КВС-1-0117040	Подбрусник	КВС-1-0115000-01	2
	4	КВС-1-0117080	Рычаг	КВС-1-0115000-01	2
	5	КВС-1-0117030	Брус	КВС-1-0115000-01	1
	6	КВС-1-0115452	Пружина тарельчатая	КВС-1-0115000-01	4
	7	КВС-1-0115453	Пружина тарельчатая	КВС-1-0115000-01	10
	8	КВС-1-0115629	Болт	КВС-1-0115000-01	2
	9	КВС-1-0117001	Кольцо	КВС-1-0115000-01	4
	10	КВС-1-0117602	Ось	КВС-1-0115000-01	2
	11	КВС-1-0117603	Ось	КВС-1-0115000-01	2
	12	КВС-1-0117605	Ось	КВС-1-0115000-01	2
	13	КВС-1-0117606	Шайба	КВС-1-0115000-01	4
	14	КВС-1-0117607	Винт	КВС-1-0115000-01	2
	15	КВС-1-0117611	Втулка	КВС-1-0115000-01	2
	16	КВС-1-0117613	Винт	КВС-1-0115000-01	2
	17	КЗР 0202674А	Шайба	КВС-1-0115000-01	4



№ рис	№ поз	Обозначение	Наименование	Куда входит	
				Обозначение	Кол. на 1 сб.ед.
53	18	КИЛ 0116416	Шайба	KBC-1-0115000-01	4
	19	МКС 0150603	Пружина	KBC-1-0115000-01	1
	20	ПКК 0100427	Шайба	KBC-1-0115000-01	4
	21	ПКК 0144608	Штуцер	KBC-1-0115000-01	2
	22		Болт М16х1.5-6ех55-7796	KBC-1-0115000-01	2
	23		Болт М16х1.5-6ех65-7796	KBC-1-0115000-01	4
	24		Болт М16х1.5-6ех80-7796	KBC-1-0115000-01	1
	25		Винт В.М6-6ех20-1483	KBC-1-0115000-01	1
	26		Винт В.М10-6ех30-1485	KBC-1-0115000-01	2
	27		Гайка М10-6G-2526	KBC-1-0115000-01	2
	28		Гайка М6-6G-5915	KBC-1-0115000-01	1
	29		Гайка М20х1.5-5935	KBC-1-0115000-01	2
	30		Масленка 1.2-19853	KBC-1-0115000-01	4
	31		Накладка фрикционная 25.7113.1141-38.114.188	KBC-1-0115000-01	4
	32		Подшипник 8104-7872	KBC-1-0115000-01	4
	33		Шайба 10Т 65Г-6402	KBC-1-0115000-01	2
	34		Шайба С.20.01-11371	KBC-1-0115000-01	2
	35		Шплинт 3.2х25-397	KBC-1-0115000-01	2
	36		Шплинт 3.2х32-397	KBC-1-0115000-01	2
	37		Шпонка 2-5х5х16-23360	KBC-1-0115000-01	2

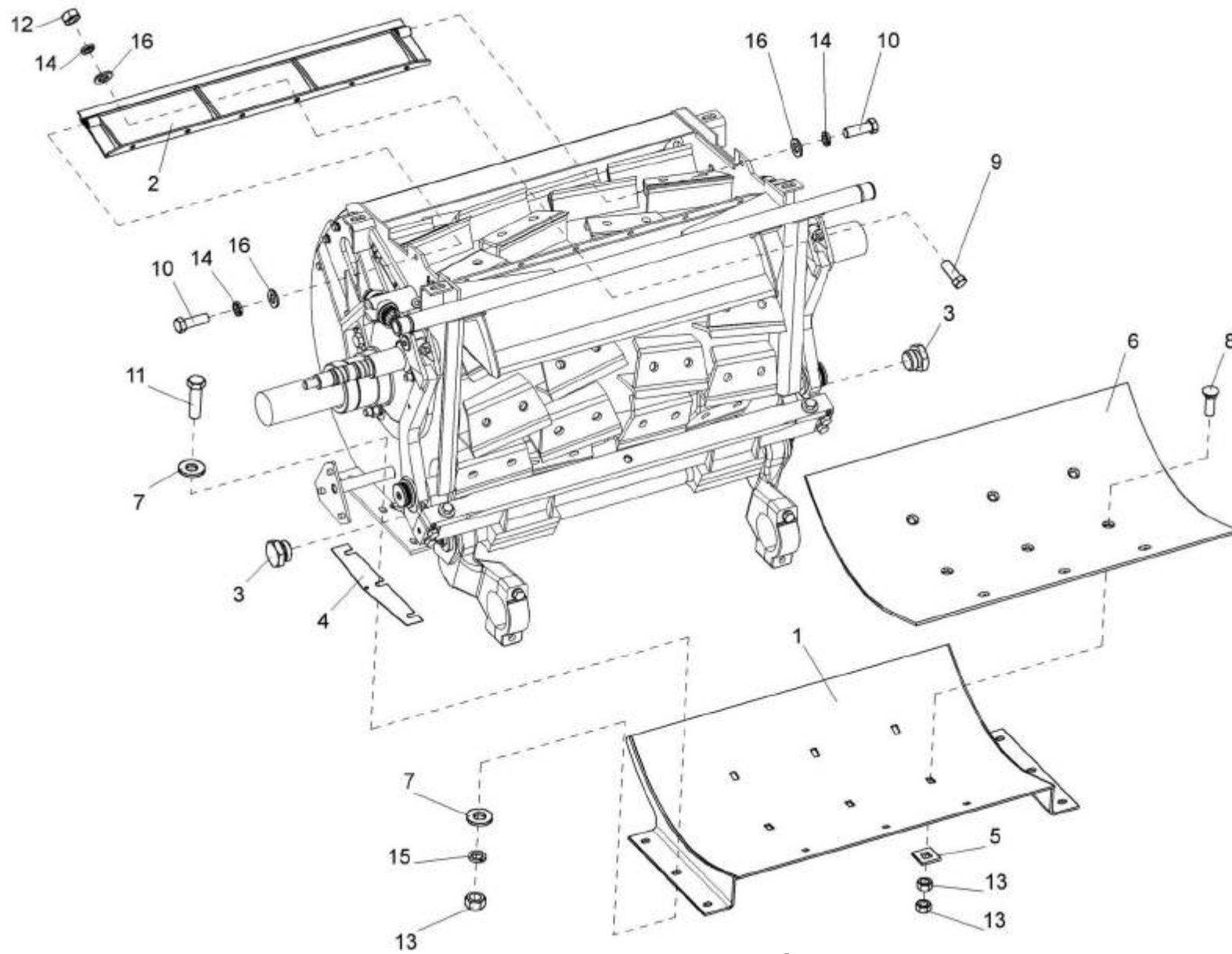


Рисунок 54 – Установка поддона КВС-1-0115230А

№ рис	№ поз	Обозначение	Наименование	Куда входит	
				Обозначение	Кол. на 1 сб.ед.
<b>УСТАНОВКА ПОДДОНА КВС-1-0115230А (рисунок 54)</b>					
54	1,5,6,8,13	КВС-1-0115230А	Поддон	КВС-1-0115000-01	1
	2-4,7,9-16	КВС-1-0115000-01	Аппарат измельчающий	КВС-1-0110000	1
	1	КВС-1-0115250А	Поддон	КВС-1-0112230А	1
	2	КВС-1-0115260	Крыша	КВС-1-0115000-01	1
	3	КВС-1-0103607	Пробка	КВС-1-0115000-01	2
	4	КВС-1-0115438	Прокладка	КВС-1-0115000-01	20
	5	КВС-1-0115422	Шайба	КВС-1-0115230А	9
	6	КВС-1-0115441А	Лист	КВС-1-0115230А	1
	7	ПКК 0100449А	Шайба	КВС-1-0115000-01	12
	8		Болт М12-6ех40-7786	КВС-1-0115230А	9
	9		Болт М10-6ех25-7796	КВС-1-0115000-01	2
	10		Болт М10-6ех30-7796	КВС-1-0115000-01	6
	11		Болт М12-6ех40-7802	КВС-1-0115000-01	6
	12		Гайка М10-6G-5915	КВС-1-0115000-01	6
	13		Гайка М12-6G-5915	КВС-1-0115000-01 КВС-1-0115230А	6 18
	14		Шайба 10Т 65Г-6402	КВС-1-0115000-01	8
15		Шайба 12Т 65Г-6402	КВС-1-0115000-01	6	
16		Шайба С10.01-11371	КВС-1-0115000-01	8	

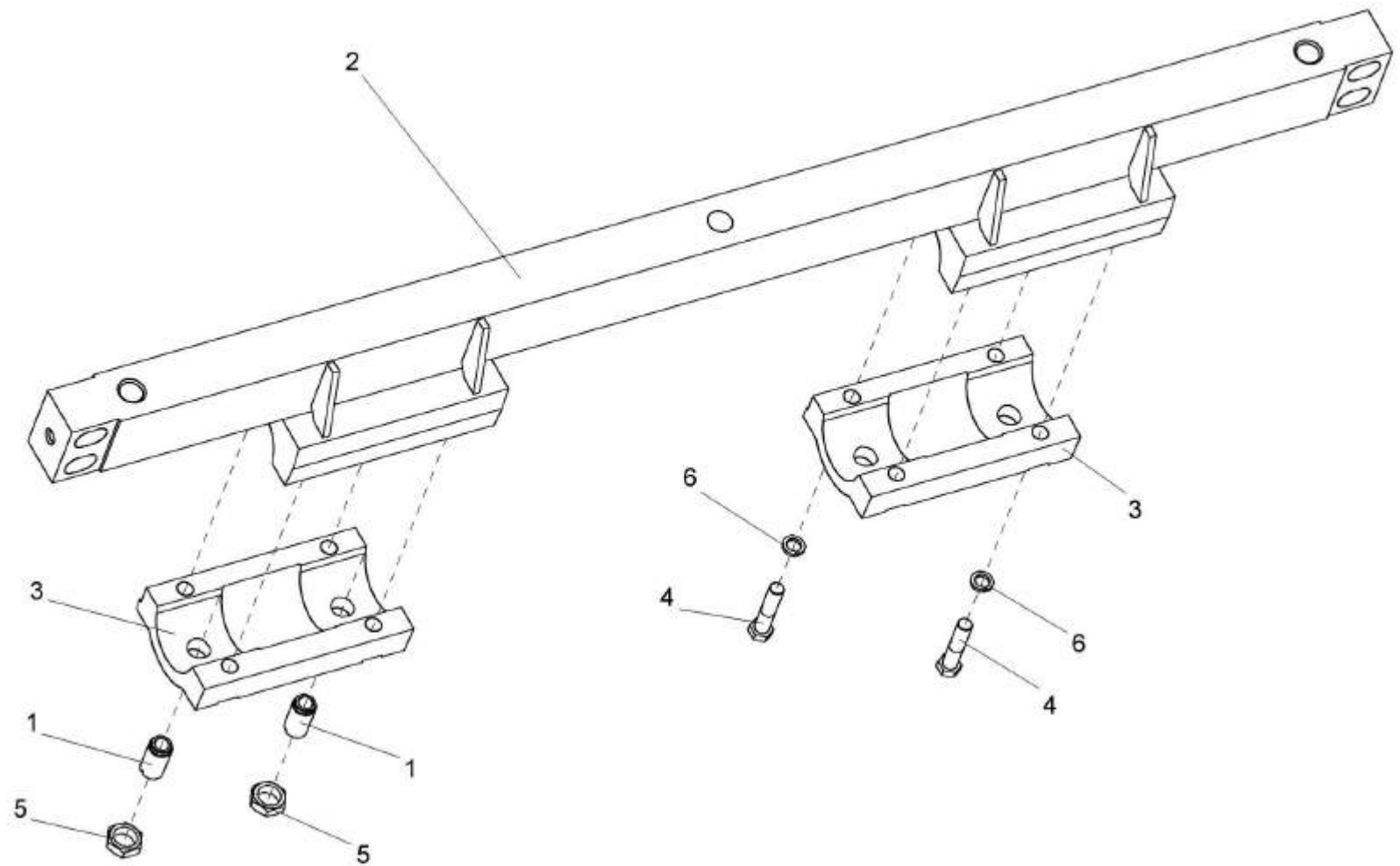


Рисунок 55 – Подбрусник КВС-1-0117040

№ рис	№ поз	Обозначение	Наименование	Куда входит	
				Обозначение	Кол. на 1 сб.ед.
<b>Подбрусник КВС-1-0117040 (рисунок 55)</b>					
55	2,3,4,6	КВС-1-0117040	Подбрусник	КВС-1-0115000-01	1
	1	КВС-1-0116150	Стопорное устройство	КВС-1-0115000-01	4
	2	КВС-1-0117060	Подбрусник	КВС-1-0117040	1
	3	КВС-1-0117608	Крышка	КВС-1-0117040	2
	4		Болт М10-6ех45-7796	КВС-1-0117040	8
	5		Гайка М16х1,5-6G-2526	КВС-1-0115000-01	4
	6		Шайба 10Т 65Г-6402	КВС-1-0117040	8

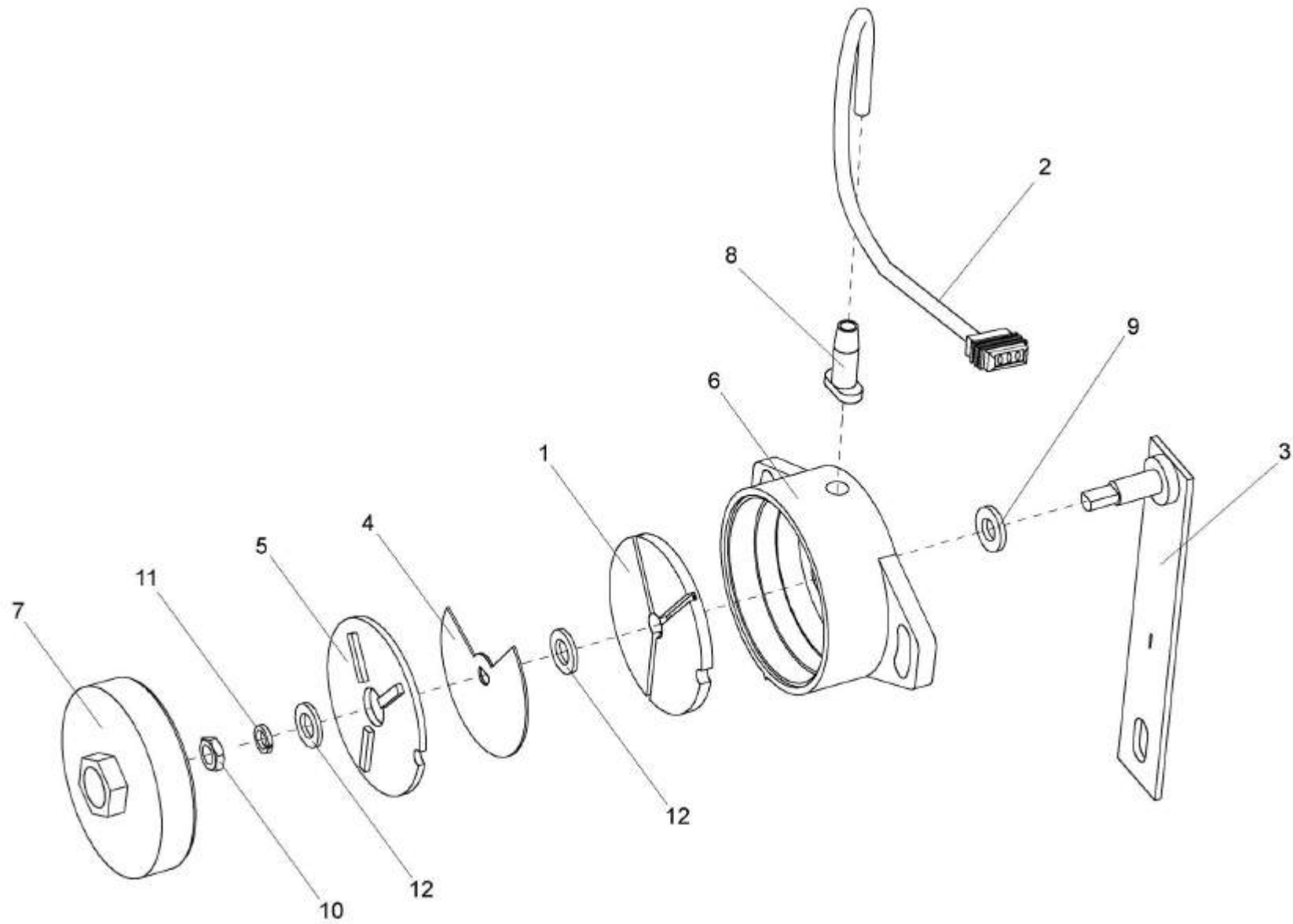


Рисунок 56 – Датчик положения КВС-1-0701500-01

№ рис	№ поз	Обозначение	Наименование	Куда входит	
				Обозначение	Кол. на 1 сб.ед.
<b>ДАТЧИК ПОЛОЖЕНИЯ КВС-1- 0701500-01 (рисунок 56)</b>					
56	1-12	КВС-1-0701500-01	Датчик положения	КВС-1-0115000-01	1
	1	КВС-1-0701530	Плата герконов	КВС-1-0701500-01	1
	2	КВС-1-0701520	Жгут проводов	КВС-1-0701500-01	1
	3	КВС-1-0701540	Рычаг	КВС-1-0701500-01	1
	4	КВС-1-0701444	Шунт магнитный	КВС-1-0701500-01	1
	5	ПКК 0152050	Плата магнитов	КВС-1-0701500-01	1
	6	ПКК 0152001	Корпус	КВС-1-0701500-01	1
	7	ПКК 0152002	Крышка	КВС-1-0701500-01	1
	8	ПКК 0152004	Втулка	КВС-1-0701500-01	1
	9	ПКК 0152005	Прокладка	КВС-1-0701500-01	1
	10		Гайка М8х1,25-5915	КВС-1-01701500-01	1
	11		Шайба 8Т 65Г-6402	КВС-1-01701500-01	1
12		Шайба А8.01-10450	КВС-1-01701500-01	2	

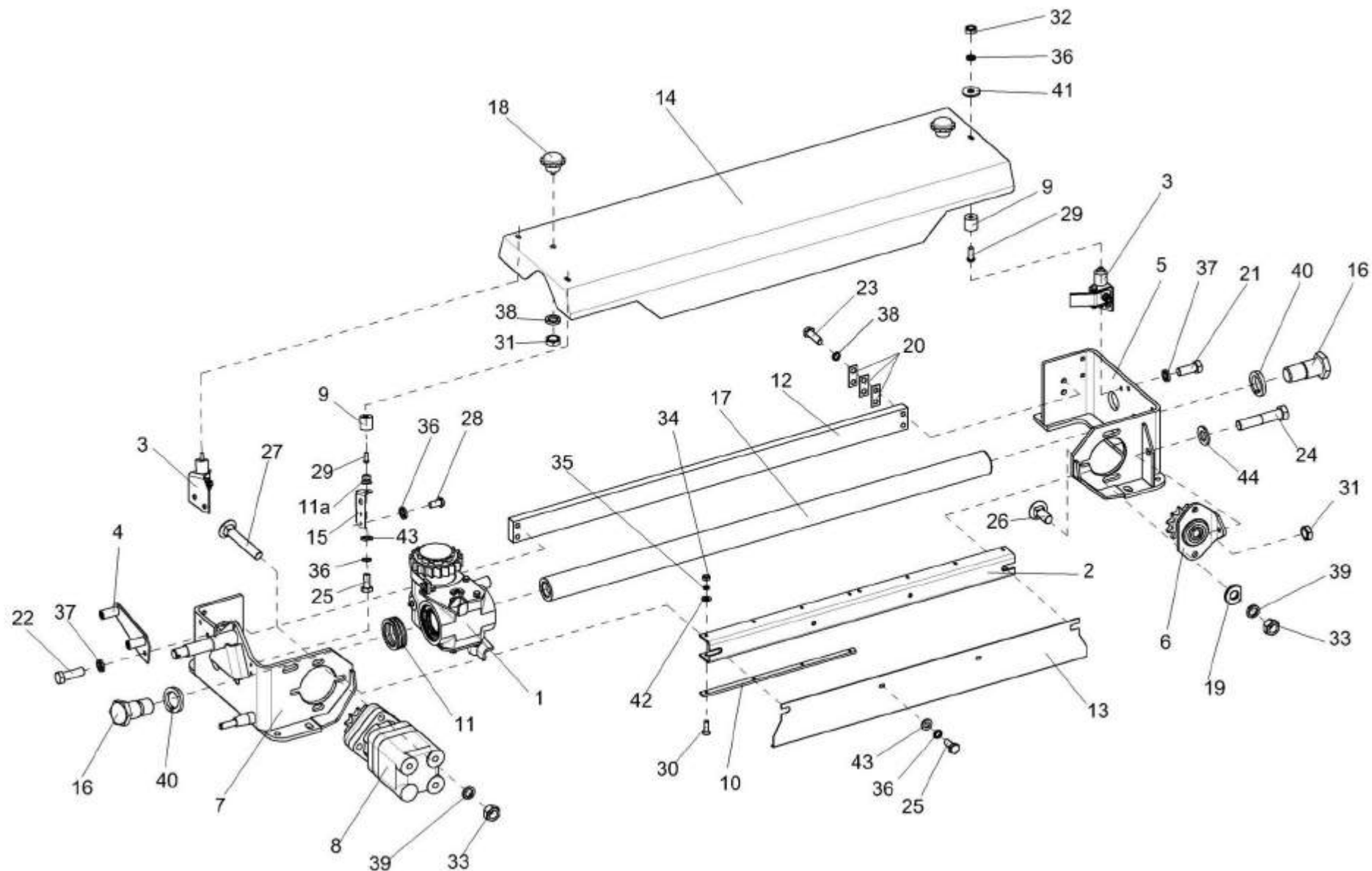


Рисунок 57 – Устройство заточное КВС-1-0116000



№ рис	№ поз	Обозначение	Наименование	Куда входит	
				Обозначение	Кол. на 1 сб.ед.
<b>УСТРОЙСТВО ЗАТОЧНОЕ КВС-1-0116000 (рисунок 57)</b>					
57	1-13, 15-17,19-44	КВС-1-0116000	Устройство заточное	КВС-1-0115000-01	1
	14,18,31,38	КВС-1-0116210	Крышка	КВС-1-0116000	1
	1	КВС-1-0116010	Каретка	КВС-1-0116000	1
	2	КВС-1-0116040	Кронштейн	КВС-1-0116000	1
	3	КВС-1-0116050	Опора	КВС-1-0116000	2
	4	КВС-1-0116070	Кронштейн	КВС-1-0116000	1
	5	КВС-1-0116080	Кронштейн	КВС-1-0116000	1
	6	КВС-1-0116090	Звездочка	КВС-1-0116000	1
	7	КВС-1-0116130	Кронштейн	КВС-1-0116000	1
	8	КВС-1-0602650	Гидромотор заточного устройства	КВС-1-0116000	1
	9	КЗР 1525030	Обойма	КВС-1-0116000	3
	10	КВС-1-0116001	Направляющая	КВС-1-0116000	4
	11	КВС-1-0116005	Отбойник	КВС-1-0116000	1
	11а	КВС-1-0116006	Фиксатор	КВС-1-0116000	1
12	КВС-1-0116417	Направляющая	КВС-1-0116000	1	
13	КВС-1-0116425	Ограждение	КВС-1-0116000	1	
14	КВС-1-0116427	Крышка	КВС-1-0116210	1	

№ рис	№ поз	Обозначение	Наименование	Куда входит	
				Обозначение	Кол. на 1 сб.ед.
57	15	КВС-1-0116428	Кронштейн	КВС-1-0116000	1
	16	КВС-1-0116615	Болт специальный	КВС-1-0116000	2
	17	КВС-1-0116621	Направляющая	КВС-1-0116000	1
	18	КЗР 0101260	Ручка	КВС-1-0116210	2
	19	ПКК 0100449А-01	Шайба	КВС-1-0116000	1
	20	УЭС 0108501	Пластина стопорная	КВС-1-0116000	6
	21		Болт М8-6ех20-7796	КВС-1-0116000	2
	22		Болт М8-6ех25-7796	КВС-1-0116000	2
	23		Болт М10-6ех30-7796	КВС-1-0116000	4
	24		Болт М10-6ех50-7796	КВС-1-0116000	1
	25		Болт М6-6ех14-7798	КВС-1-0116000	3
	26		Болт М12-6ех30-7802	КВС-1-0116000	3
	27		Болт М12-6ех70-7802	КВС-1-0116000	3
	28		Винт В.М6-6ех12-17473	КВС-1-0116000	2
	29		Винт В.М6-6ех18-17473	КВС-1-0116000	3
	30		Винт В2.М4-6ех14-17475	КВС-1-0116000	16
	31		Гайка М10-6G-2526	КВС-1-0116000	1
				КВС-1-0116210	2
	32		Гайка М6-6G-5915	КВС-1-0116000	3
	33		Гайка М12-6G-5915	КВС-1-0116000	6

№ рис	№ поз	Обозначение	Наименование	Куда входит		
				Обозначение	Кол. на 1 сб.ед.	
57	34		Гайка М4-6G-5927	КВС-1-0116000	16	
	35		Шайба 4 65Г-6402	КВС-1-0116000	16	
	36		Шайба 6Т 65Г-6402	КВС-1-0116000	8	
	37		Шайба 8Т 65Г-6402	КВС-1-0116000	4	
	38			Шайба 10Т 65Г-6402	КВС-1-0116000	4
					КВС-1-0116210	2
	39			Шайба 12Т 65Г-6402	КВС-1-0116000	6
	40			Шайба 22 65Г-6402	КВС-1-0116000	2
	41			Шайба А.6.01-6958	КВС-1-0116000	3
	42			Шайба С.4.01-11371	КВС-1-0116000	16
	43			Шайба С.6.01-11371	КВС-1-0116000	3
	44			Шайба С.10.01-11371	КВС-1-0116000	1

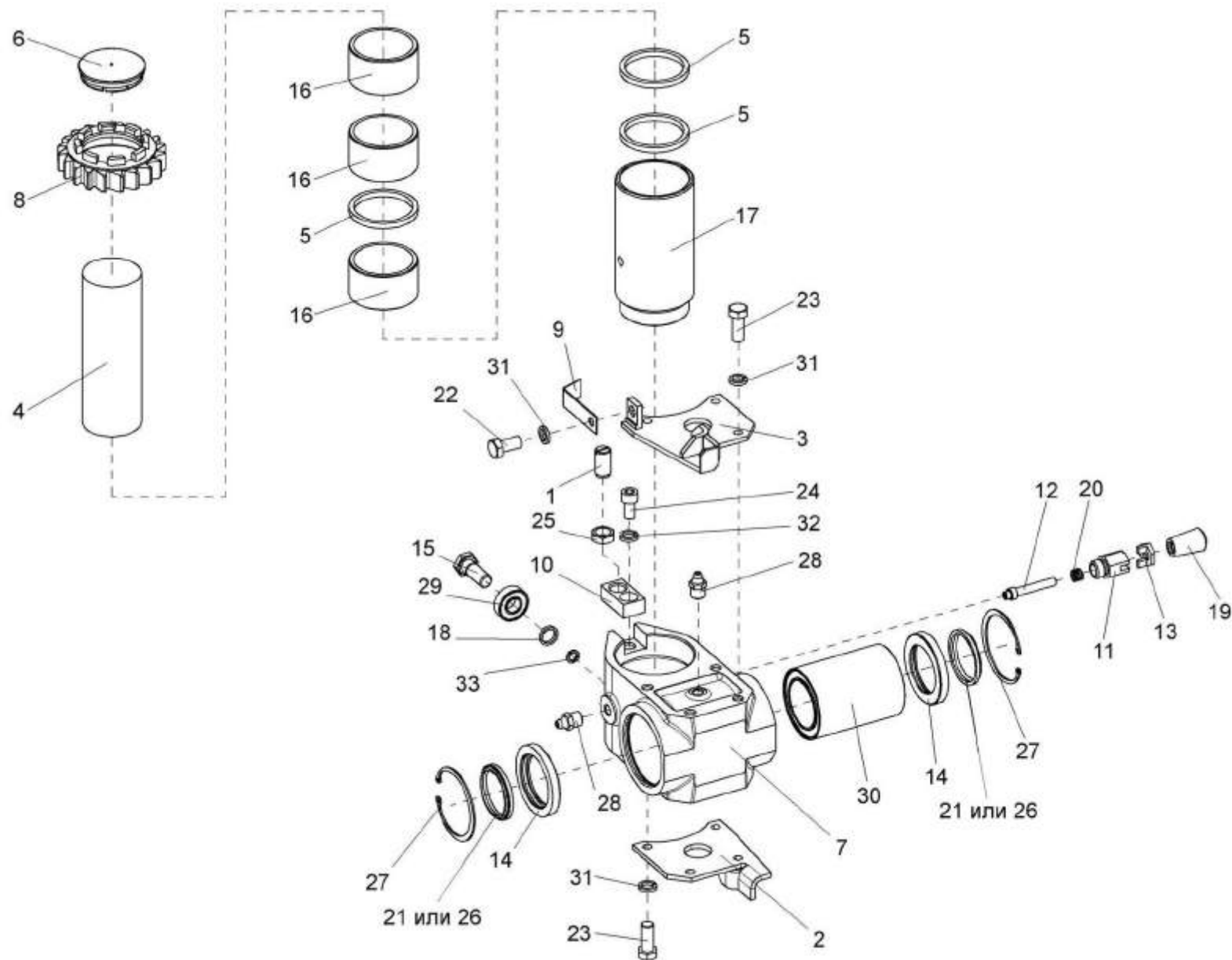


Рисунок 58 – Каретка КВС-1-0116010

№ рис	№ поз	Обозначение	Наименование	Куда входит	
				Обозначение	Кол. на 1 сб.ед.
<b>КАРЕТКА КВС-1-0116010 (рисунок 58)</b>					
58	2,3,7, 11-15,18-21, 23,24,26-33	КВС-1-0116010	Каретка	КВС-1-0116000	1
	11,12,13, 19,20	КВС-1-0116160	Фиксатор	КВС-1-0116010	1
	1	КВС-1-0116150	Устройство стопорное	КВС-1-0116000	1
	2	КВС-1-0116170	Кронштейн	КВС-1-0116010	1
	3	КВС-1-0116170-01	Кронштейн	КВС-1-0116010	1
	4	КВС-1-0116002	Брусok абразивный	КВС-1-0116000	1
	5	КВС-1-0116003	Кольцо	КВС-1-0016000	3
	6	КВС-1-0116004	Заглушка	КВС-1-0116000	1
	7	КВС-1-0116101	Каретка	КВС-1-0116010	1
	8	КВС-1-0116201	Колесо храповое	КВС-1-0116000	1
	9	КВС-1-0116415	Прижим	КВС-1-0116000	1
	10	КВС-1-0116416	Планка	КВС-1-0116000	1
	11	КВС-1-0116604	Корпус	КВС-1-0116160	1
12	КВС-1-0116605	Фиксатор	КВС-1-0116160	1	

№ рис	№ поз	Обозначение	Наименование	Куда входит	
				Обозначение	Кол. на 1 сб.ед.
58	13	KBC-1-0116606	Гайка	KBC-1-0116160	1
	14	KBC-1-0116613	Обойма	KBC-1-0116010	2
	15	KBC-1-0116614	Болт	KBC-1-0116010	1
	16	KBC-1-0116804	Втулка	KBC-1-0116000	3
	17	KBC-1-0116805	Втулка резьбовая	KBC-1-0116000	1
	18	KBC-1-0116806	Втулка	KBC-1-0116010	1
	19	УЭС 0300053	Ручка	KBC-1-0116160	1
	20	PCM 10.09.09.637	Пружина	KBC-1-0116160	1
	21	105.072.12.025-01	Грязесъемник 2-50	KBC-1-0116010	2
	22		Болт М8-6ех16-7796	KBC-1-0116000	1
	23		Болт М8-6ех20-7796	KBC-1-0116010	8
	24		Винт В.М10-6ех20-11738	KBC-1-0116010	1
	25		Гайка М16х1,5-6G-2526	KBC-1-0116000	1
	26		Грязесъемник 2-50-24811	KBC-1-0116010	2
	27		Кольцо В75-13943	KBC-1-0116010	2
	28		Масленка 1.2-19853	KBC-1-0116010	2
	29		Подшипник 80202 С17-7242	KBC-1-0116010	1
	30		Подшипник 6-510810Л2 С17	KBC-1-0116010	1

№ рис	№ поз	Обозначение	Наименование	Куда входит	
				Обозначение	Кол. на 1 сб.ед.
58	31		Шайба 8Т 65Г-6402	KBC-1-0116000	1
				KBC-1-0116010	8
	32		Шайба 10Т 65Г-6402	KBC-1-0116010	1
	33		Шайба 14Т 65Г-6402	KBC-1-0116010	1

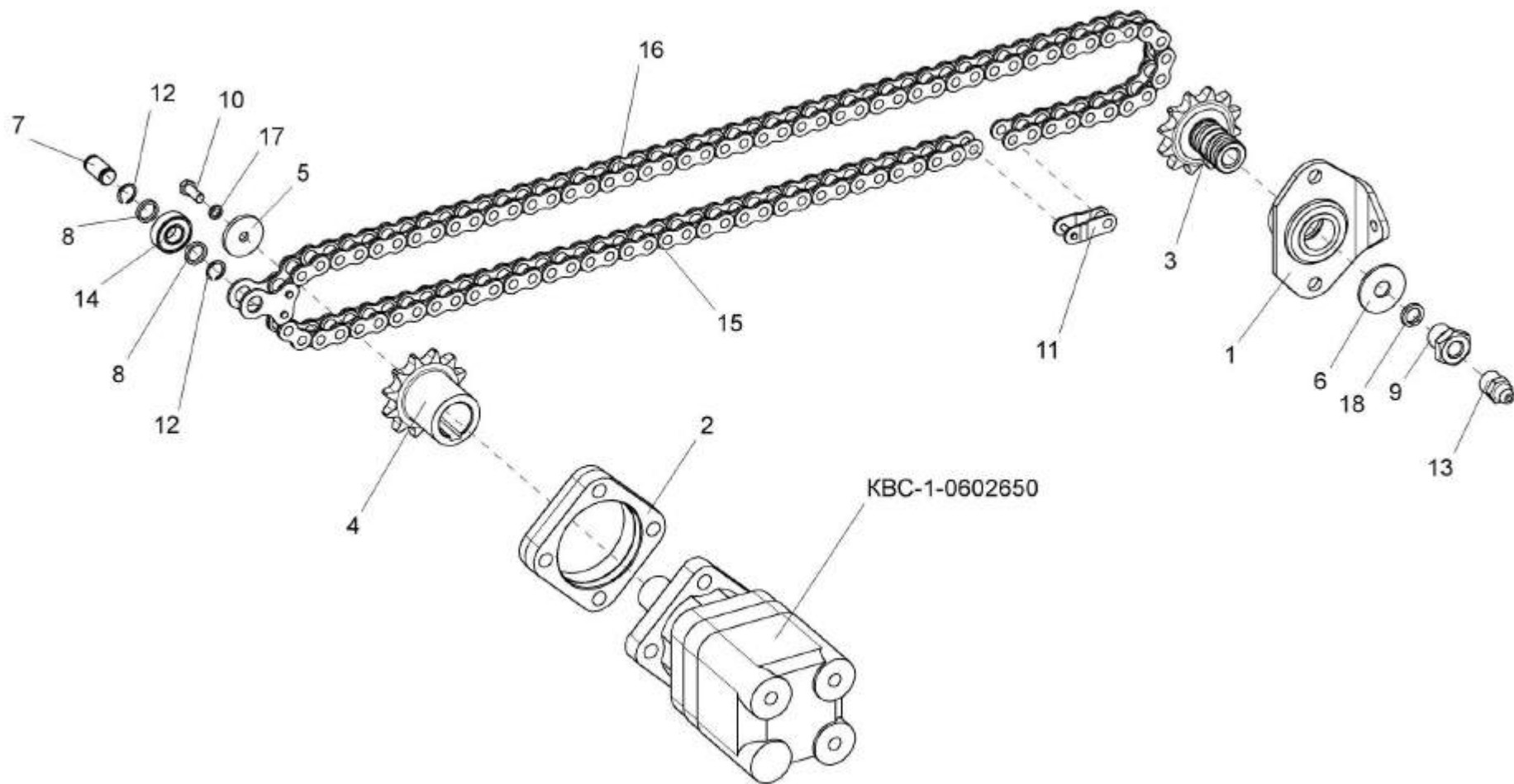


Рисунок 59 – Привод каретки КВС-1-0116010



№ рис	№ поз	Обозначение	Наименование	Куда входит	
				Обозначение	Кол. на 1 сб.ед.
<b>ПРИВОД КАРЕТКИ КВС-1-0116010 (рисунок 59)</b>					
59	7,8,12, 14,15,16	КВС-1-0116030	Звездочка	КВС-1-0116000	1
	1,3,6,9,13,18	КВС-1-0116090	Цепь	КВС-1-0116000	1
	1	КВС-1-0116100	Втулка	КВС-1-0116090	1
	2	КВС-1-0116102	Фланец	КВС-1-0116000	1
	3	КВС-1-0116601	Звездочка	КВС-1-0116090	1
	4	КВС-1-0116602	Звездочка	КВС-1-0116000	1
	5	КВС-1-0116608	Шайба	КВС-1-0116000	1
	6	КВС-1-0116608-01	Шайба	КВС-1-0116090	1
	7	КВС-1-0116611	Ось	КВС-1-0116030	1
	8	КВС-1-0116806	Втулка	КВС-1-0116030	2
	9	ПКК 0114608-01	Штуцер	КВС-1-0116090	1
	10		Болт М8-6х20-7796	КВС-1-0116000	1
	11		Звено С-ПР-19.05-31.8-13568	КВС-1-0116000	1
	12		Кольцо В15-13940	КВС-1-0116030	2
13		Масленка 1.2-19853	КВС-1-0116090	1	
14		Подшипник 80202-7242	КВС-1-0116030	1	

№ рис	№ поз	Обозначение	Наименование	Куда входит	
				Обозначение	Кол. на 1 сб.ед.
59	15		Цепь ПР-19.05-31.8-13568 (37 зв. L=704,85 мм)	KBC-1-0116030	1
	16		Цепь ПР-19.05-31.8-13568 (57 зв. L=1085.85 мм)	KBC-1-0116030	1
	17		Шайба 8Т 65Г-6402	KBC-1-0116000	1
	18		Шайба 16Т 65Г-6402	KBC-1-0116090	1

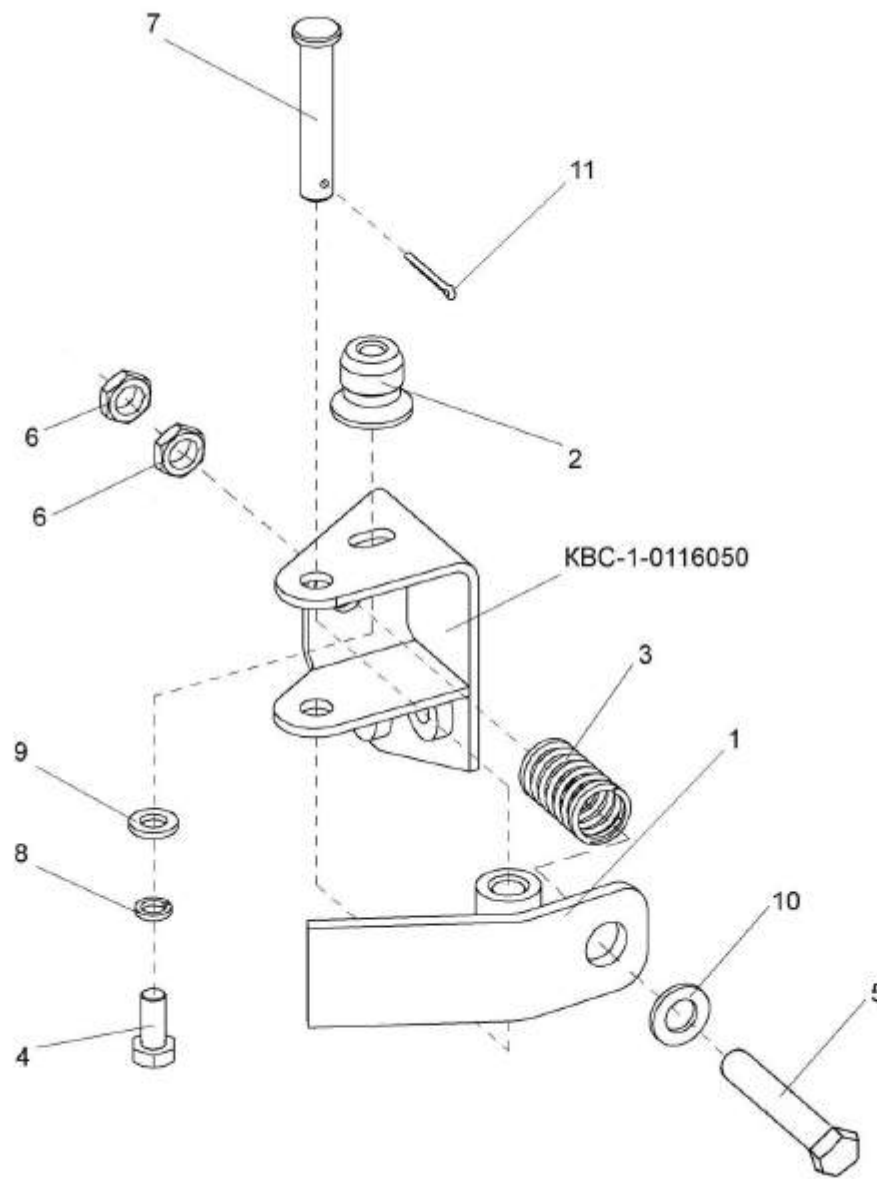


Рисунок 60 – Опора КВС-1-0116050

№ рис	№ поз	Обозначение	Наименование	Куда входит	
				Обозначение	Кол. на 1 сб.ед.
<b>ОПОРА КВС-1-0116050 (рисунок 60)</b>					
<b>60</b>	1	КВС-1-0116060	Упор	КВС-1-0116000	2
	2	КВС-1-0116006	Фиксатор	КВС-1-0116000	3
	3	AM 46.53.602	Пружина	КВС-1-0116000	2
	4		Болт М6-6ех14-7796	КВС-1-0116000	3
	5		Болт М8-6ех50-7796	КВС-1-0116000	2
	6		Гайка М8-6G-5915	КВС-1-0116000	2
	7		Ось 6-8в12х45-9650	КВС-1-0116000	2
	8		Шайба 6Т 65Г-6402	КВС-1-0116000	3
	9		Шайба С.6.01-11371	КВС-1-0116000	3
	10		Шайба С.8.01-11371	КВС-1-0116000	2
	11		Шплинт 2х16-397	КВС-1-0116000	2

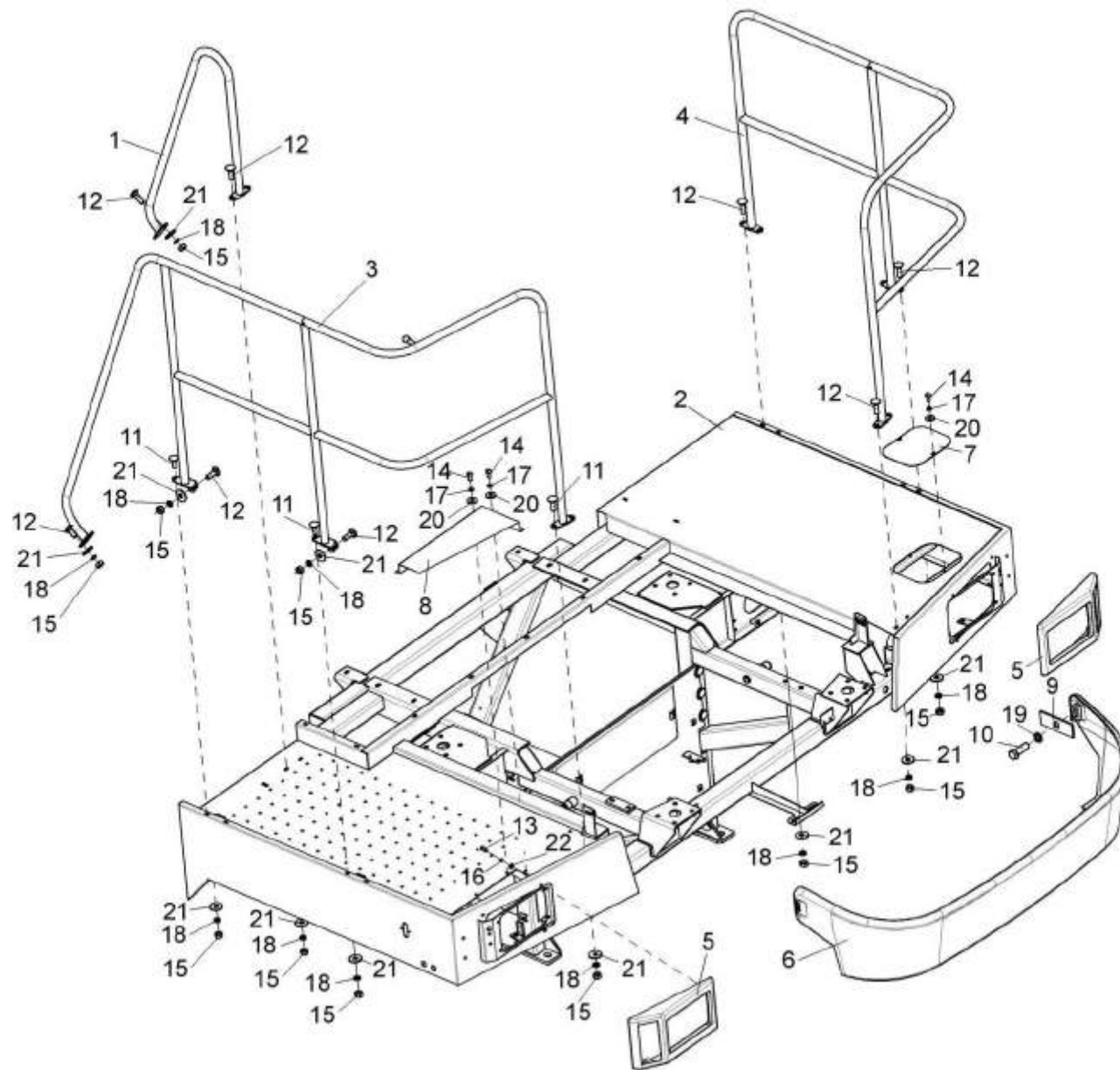


Рисунок 61 – Площадка входа КВС-1-0124000. Поручни. Бампер

№ рис	№ поз	Обозначение	Наименование	Куда входит	
				Обозначение	Кол. на 1 сб.ед.
<b>ПЛОЩАДКА ВХОДА. ПОРУЧНИ. БАМПЕР (рисунок 61)</b>					
61	1	КВС-1-0100200	Поручень	КВС-1-0100000	1
	2	КВС-1-0124000	Площадка входа	КВС-1-0100000	1
	3	КВС-1-0125010	Поручень	КВС-1-0100000	1
	4	КВС-1-0125020	Поручень	КВС-1-0100000	1
	5	КЗК 0100260-01	Маска	КВС-1-0100000	2
	6	СЭУ 1000500	Бампер	КВС-1-0100000	1
	7	КВС-1-0100447	Крышка	КВС-1-0100000	1
	8	КВС-1-0124453	Крышка	КВС-1-0100000	1
	9	УЭС 0200499	Накладка	КВС-1-0100000	2
	10		Болт М12х1,25-6ех35-7796	КВС-1-0100000	2
	11		Болт М8-6ех20-7798	КВС-1-0100000	6
	12		Болт М8-6ех25-7798	КВС-1-0100000	16
	13		Винт В.М4-6ех14-17473	КВС-1-0100000	8
	14		Винт В.М6-6ех12-17473	КВС-1-0100000	7
	15		Гайка М8-6G-5915	КВС-1-0100000	22
	16		Шайба 4Т 65Г-6402	КВС-1-0100000	8
	17		Шайба 6Т 65Г-6402	КВС-1-0100000	7

№ рис	№ поз	Обозначение	Наименование	Куда входит	
				Обозначение	Кол. на 1 сб.ед.
61	18		Шайба 8Т 65Г-6402	КВС-1-0100000	22
	19		Шайба 12Т 65Г-6402	КВС-1-0100000	2
	20		Шайба А6.01-6958	КВС-1-0100000	7
	21		Шайба А8.01-6958	КВС-1-0100000	22
	22		Шайба С.4.01-11371	КВС-1-0100000	8

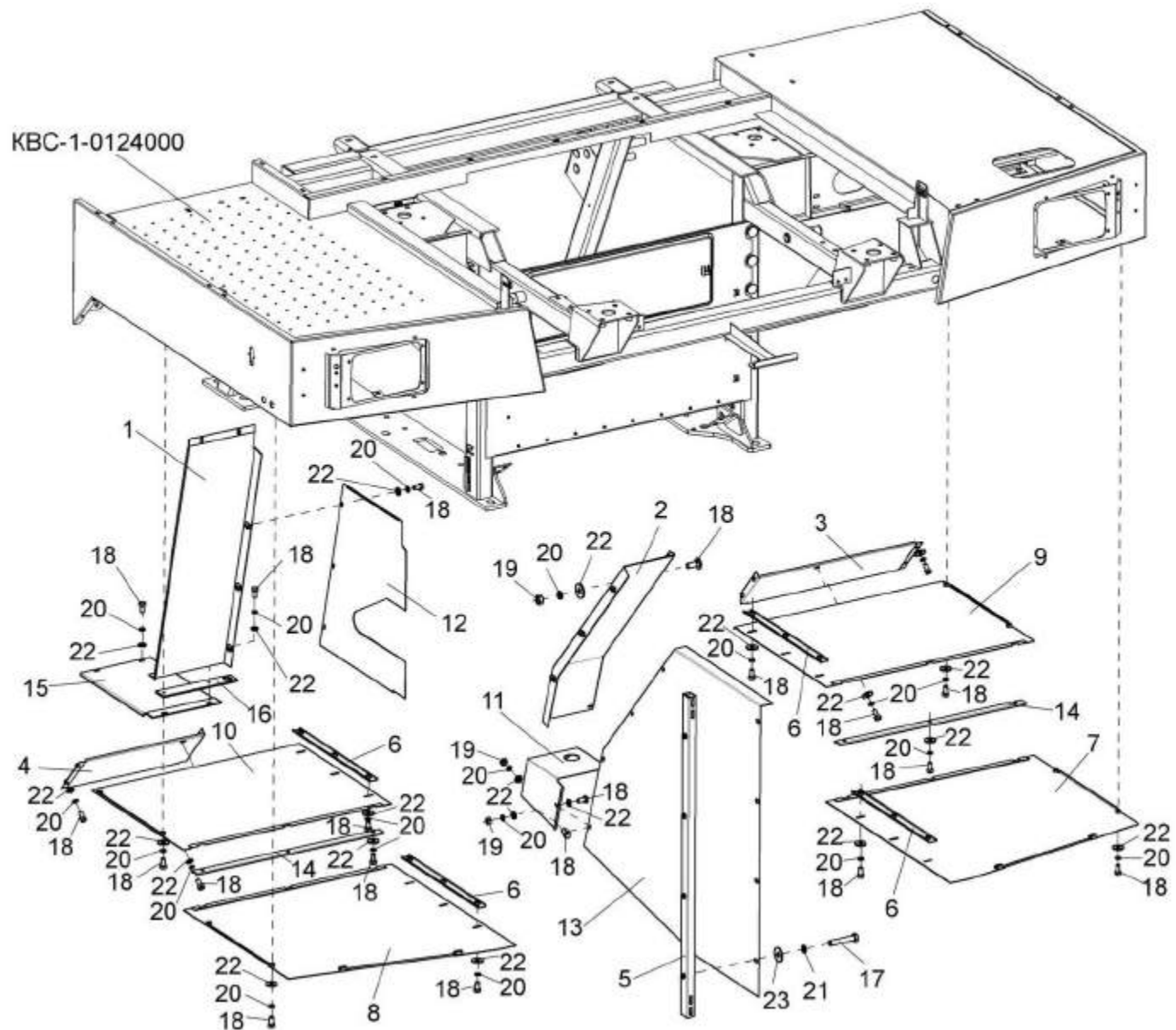


Рисунок 62 – Площадка входа. Щитки. Панели. Ограждения



№ рис	№ поз	Обозначение	Наименование	Куда входит	
				Обозначение	Кол. на 1 сб.ед.
<b>ПЛОЩАДКА ВХОДА. ЩИТКИ. ПАНЕЛИ. ОГРАЖДЕНИЯ (рисунок 62)</b>					
62	1	KBC-1-0100080	Щиток	KBC-1-0100000	1
	2	KBC-1-0100090	Проставка	KBC-1-0100000	1
	3	KBC-1-0100110	Щиток	KBC-1-0100000	1
	4	KBC-1-0100110-01	Щиток	KBC-1-0100000	1
	5	KBC-1-0100150	Труба	KBC-1-0100000	1
	6	KBC-1-0100170	Прижим	KBC-1-0100000	8
	7	KBC-1-0100240	Панель	KBC-1-0100000	1
	8	KBC-1-0100240-01	Панель	KBC-1-0100000	1
	9	KBC-1-0100250	Панель	KBC-1-0100000	1
	10	KBC-1-0100250-01	Панель	KBC-1-0100000	1
	11	KBC-1-0100406	Щиток	KBC-1-0100000	1
	12	KBC-1-0100428	Панель	KBC-1-0100000	1
	13	KBC-1-0100431	Ограждение	KBC-1-0100000	1
	14	KBC-1-0100435-01	Прижим	KBC-1-0100000	2
	15	KBC-1-0100468	Щиток	KBC-1-0100000	1
	16	KBC-1-0100469	Полоса	KBC-1-0100000	1

№ рис	№ поз	Обозначение	Наименование	Куда входит	
				Обозначение	Кол. на 1 сб.ед.
62	17		Болт М8-6ех45-7796	КВС-1-0100000	4
	18		Болт М6-6ех12-7798	КВС-1-0100000	41
	19		Гайка М6-6G-5915	КВС-1-0100000	2
	20		Шайба 6Т 65Г-6402	КВС-1-0100000	41
	21		Шайба 8Т 65Г-6402	КВС-1-0100000	5
	22		Шайба А6.01-6958	КВС-1-0100000	43
	23		Шайба А8.01-6958	КВС-1-0100000	4

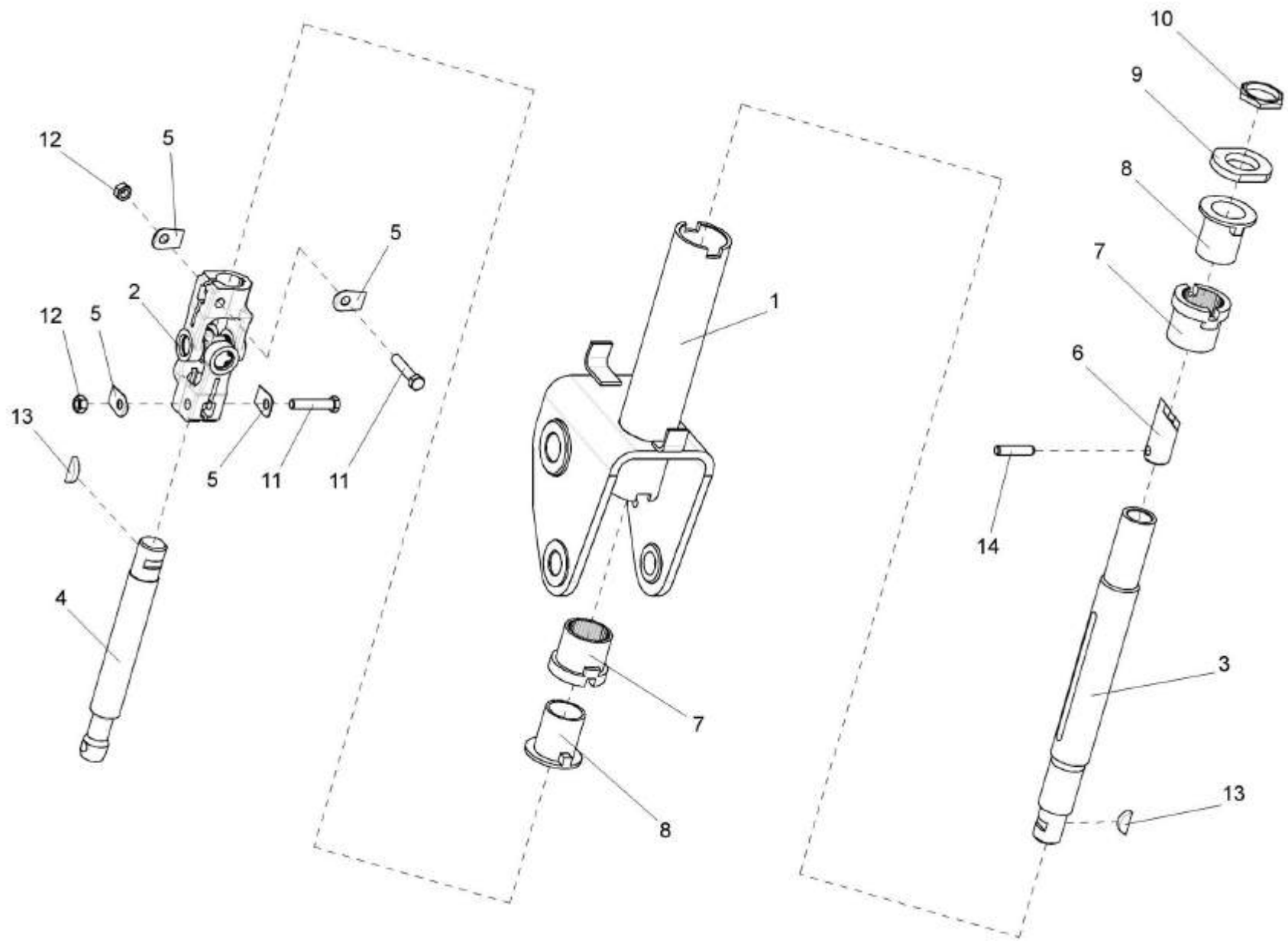


Рисунок 63 – Привод управления КВС-1-0129500

№ рис	№ поз	Обозначение	Наименование	Куда входит	
				Обозначение	Кол. на 1 сб.ед.
<b>ПРИВОД УПРАВЛЕНИЯ КВС-1-0129500 (рисунок 63)</b>					
63	1-3,5,7-13	КВС-1-0129500	Привод управления	КВС-1-0129230	1
	4,6,14	70-3401050Б	Вал	КВС-1-0129500	1
	1	КЗС 0119530	Вилка рулевого управления	КВС-1-0129500	1
	2	50-3401060	Кардан	КВС-1-0129500	1
	3	70-3401055	Вал	70-3401050Б	1
	4	КВС-1-0129601	Вал	КВС-1-0129500	1
	5	50-3401092	Шайба	КВС-1-0129500	4
	6	70-3401054Б	Хвостовик	70-3401050Б	1
	7	70-3401076	Втулка	КВС-1-0129500	2
	8	70-3401077Б	Амортизатор	КВС-1-0129500	2
	9	70-3401078	Гайка	КВС-1-0129500	1
	10	70-3401079	Контргайка	КВС-1-0129500	1
	11		Болт М8-6х40-7796	КВС-1-0129500	2
	12		Гайка М8-5915	КВС-1-0129500	2
13		Шпонка 5х9-24071	КВС-1-0129500	2	
14		Штифт цилиндрический 8Пр.22ах36-3128	70-3401050Б	1	

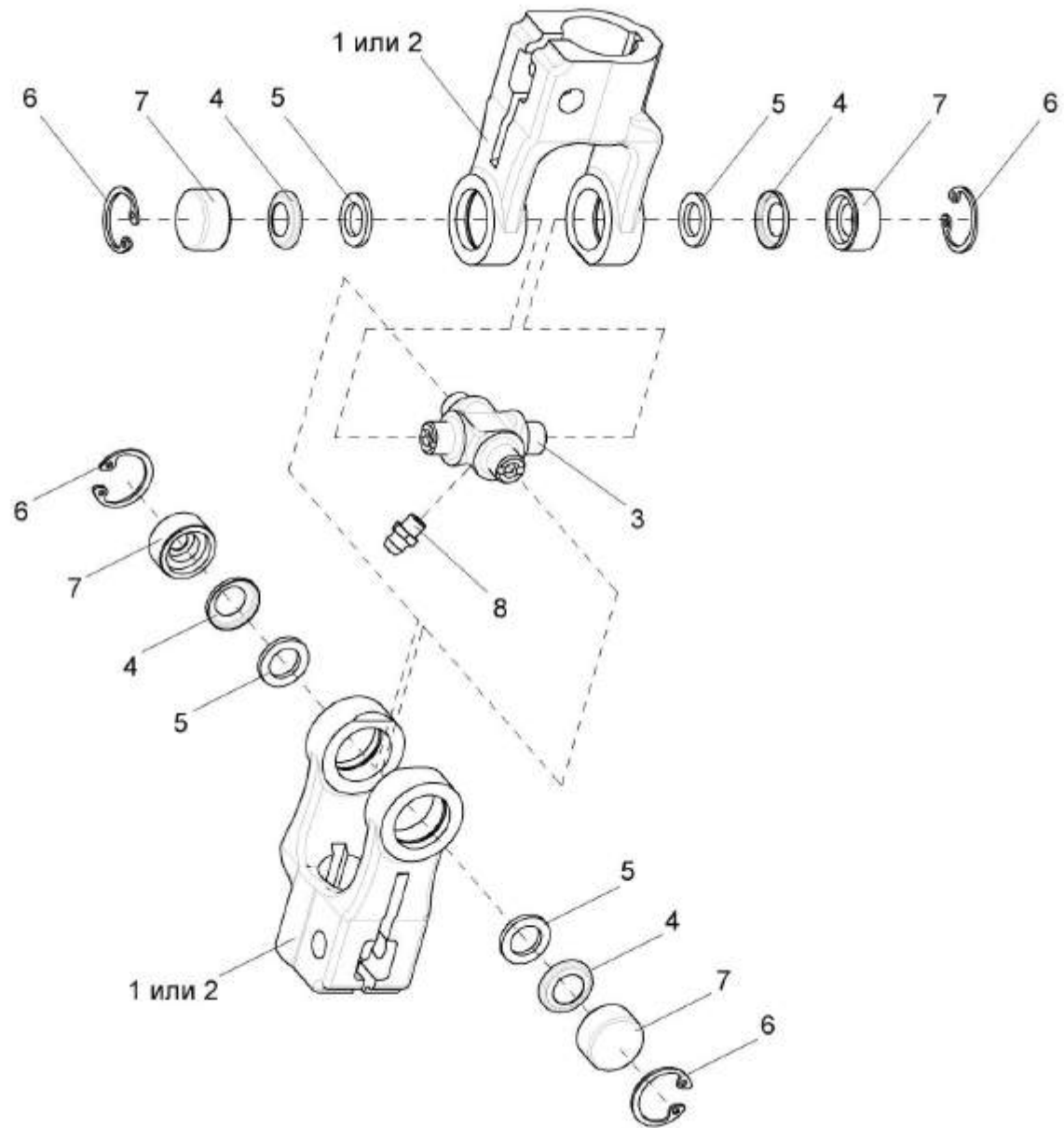


Рисунок 64 – Кардан 50-3401060

№ рис	№ поз	Обозначение	Наименование	Куда входит	
				Обозначение	Кол. на 1 сб.ед.
<b>КАРДАН 50-3401060 (рисунок 64)</b>					
<b>64</b>	1-8	50-3401060	Кардан	КВС-1-0129500	1
	1	КИЛ 0119638	Вилка	50-3401060	2
	2	50-34001061-A	Вилка	50-3401060	2
	3	50-3401062	Крестовина	50-3401060	1
	4	50-3401063	Обойма сальника	50-3401060	4
	5	50-3401064	Сальник	50-3401060	4
	6		Кольцо В19-13943	50-3401060	4
	7	904700 УС17	Роликподшипник игольчатый 10x19x6.2	50-3401060	4
8		Масленка I-61 1.1-19853	50-3401060	1	

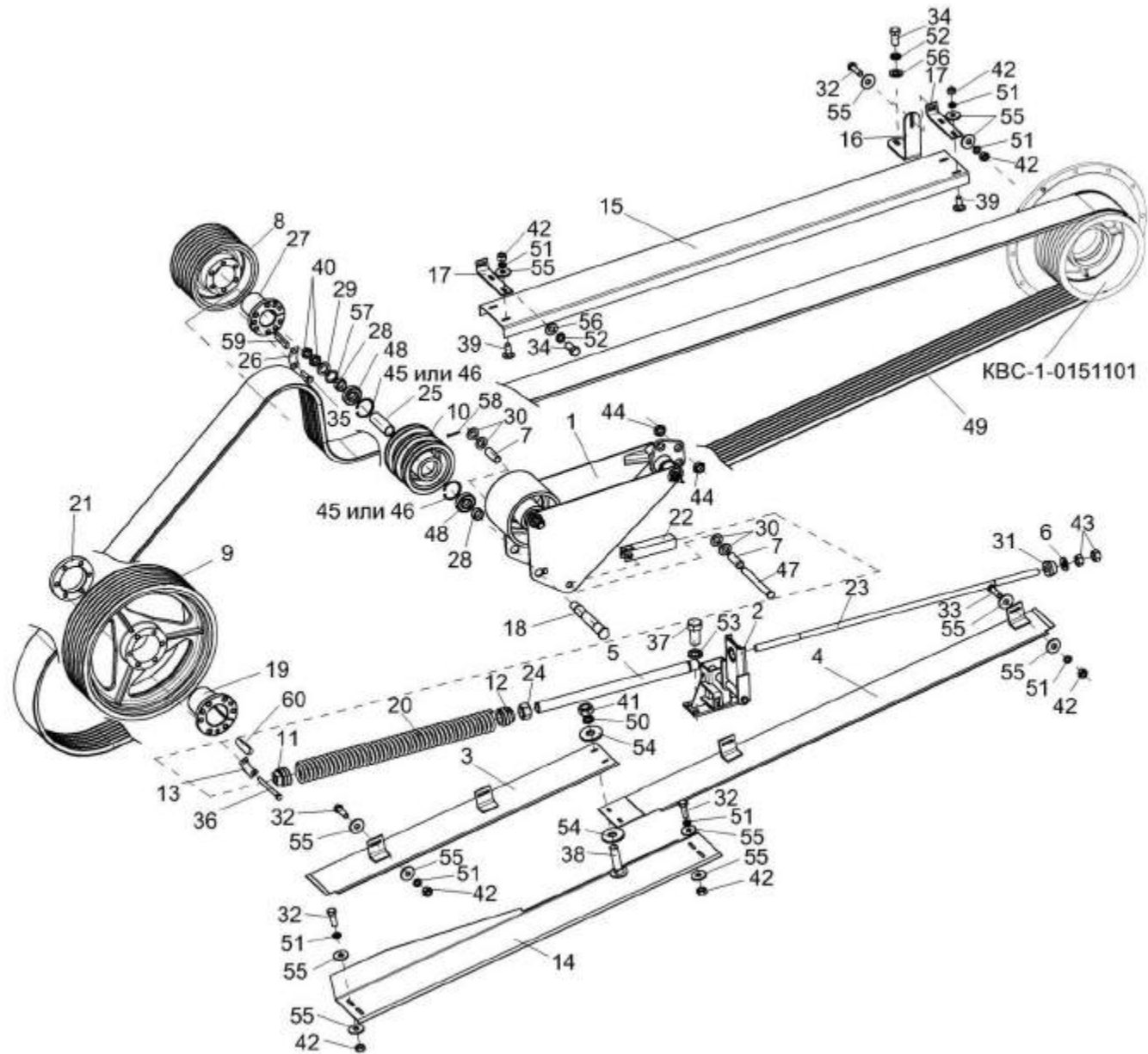


Рисунок 65 – Привод измельчающего барабана КВС-1-0130000

№ рис	№ поз	Обозначение	Наименование	Куда входит	
				Обозначение	Кол. на 1 сб.ед.
<b>ПРИВОД ИЗМЕЛЬЧАЮЩЕГО БАРАБАНА КВС-1-0130000 (рисунок 65)</b>					
65	1-60	КВС-1-0130000	Привод измельчающего барабана	КВС-1-0100000	1
	10,25, 45,46,48	КВС-1-0130040	Ролик	КВС-1-0130000	1
	15,17,39, 42,51,55	КВС-1-0130160	Щиток	КВС-1-0130000	1
	11,12, 20,22,23	КВС-1-0130190	Пружина	КВС-1-0130000	1
	1	КВС-1-0130070	Рычаг	КВС-1-0130000	1
	2	КВС-1-0130110	Стойка	КВС-1-0130000	1
	3	КВС-1-0130140	Щиток	КВС-1-0130000	1
	4	КВС-1-0130150	Щиток	КВС-1-0130000	1
	5	КВС-1-0130180	Винт	КВС-1-0130000	1
	6	КВС-1-0100402-01	Шайба	КВС-1-0130000	1
	7	КВС-1-0130001	Втулка	КВС-1-0130000	2
8	КВС-1-0130101	Шкив	КВС-1-0130000	1	
9	КВС-1-0130105	Шкив	КВС-1-0130000	1	
10	КВС-1-0130104	Ролик	КВС-1-0130040	1	
11	КВС-1-0130109	Пробка	КВС-1-0130190	1	



№ рис	№ поз	Обозначение	Наименование	Куда входит	
				Обозначение	Кол. на 1 сб.ед.
65	12	КВС-1-0130109-01	Пробка	КВС-1-0130190	1
	13	КВС-1-0130407	Пластина	КВС-1-0130000	3
	14	КВС-1-0130411	Щиток	КВС-1-0130000	1
	15	КВС-1-0130415	Щиток	КВС-1-0130160	1
	16	КВС-1-0130416	Кронштейн	КВС-1-0130000	1
	17	КВС-1-0130421	Кронштейн	КВС-1-0130160	2
	18	КВС-1-0130602	Ось	КВС-1-0130000	1
	19	КВС-1-0130606	Ступица	КВС-1-0130000	1
	20	КВС-1-0130608	Пружина	КВС-1-0130190	1
	21	КВС-1-0130611	Шайба	КВС-1-0130000	1
	22	КВС-1-0130614	Вилка	КВС-1-0130190	1
	23	КВС-1-0130617	Шпилька	КВС-1-0130190	1
	24	КВС-1-0130619	Гайка	КВС-1-0130000	1
	25	КВС-1-0130803	Втулка	КВС-1-0130040	1
	26	КВС-1-0133408	Пластина	КВС-1-0130000	1
	27	КВС-1-0133609	Ступица	КВС-1-0130000	1
	28	КЗР 0101815А	Втулка	КВС-1-0130000	2
	29	КИС 0103431	Шайба	КВС-1-0130000	3
	30	КСН 0106003	Шайба	КВС-1-0130000	4

№ рис	№ поз	Обозначение	Наименование	Куда входит		
				Обозначение	Кол. на 1 сб.ед.	
65	31	70С-6702024	Буфер	KBC-1-0130000	1	
	32		Болт М8-6ex25-7796	KBC-1-0130000	7	
	33		Болт М8-6ex30-7796	KBC-1-0130000	2	
	34		Болт М10-6ex20-7796	KBC-1-0130000	3	
	35		Болт М12-6ex50-7796	KBC-1-0130000	6	
	36		Болт М12-6ex130-7796	KBC-1-0130000	6	
	37		Болт М16-6ex30-7796	KBC-1-0130000	4	
	38		Болт М6-6ex16-7802	KBC-1-0130000	2	
	39		Болт М8-6ex20-7802	KBC-1-0130160	4	
	40		Гайка М24x2-6G-2526	KBC-1-0130000	2	
	41		Гайка М6-6G-5915	KBC-1-0130000	2	
	42				KBC-1-0130000	9
					KBC-1-0130160	4
	43			Гайка М20x1,5-6G-5915	KBC-1-0130000	2
	44			Гайка М24x2-6G-5915	KBC-1-0130000	6
	45			Кольцо В62-13941	KBC-1-0130040	2
	46			Кольцо В62-13943	KBC-1-0130040	2
	47			Ось 6-20в12x180-9650	KBC-1-0130000	1
48		Подшипник 180206-8882	KBC-1-0130040	2		

№ рис	№ поз	Обозначение	Наименование	Куда входит	
				Обозначение	Кол. на 1 сб.ед.
65	49		Ремень 7НВ 9100La исполнение 26 (фирма "Optibelt", Германия)	KBC-1-0130000	1
	50		Шайба 6Т 65Г-6402	KBC-1-0130000	2
	51		Шайба 8Т 65Г-6402	KBC-1-0130000	9
				KBC-1-0130160	4
	52		Шайба 10Т 65Г-6402	KBC-1-0130000	3
	53		Шайба 16Т 65Г-6402	KBC-1-0130000	4
	54		Шайба А.6.01-6958	KBC-1-0130000	2
	55		Шайба А.8.01-6958	KBC-1-0130000	28
				KBC-1-0130160	4
	56		Шайба С.10.01-11371	KBC-1-0130000	3
	57		Шайба С.24.01-11371	KBC-1-0130000	1
	58		Шплинт 5х32-397	KBC-1-0130000	1
	59		Шпонки 16х10х140-23360	KBC-1-0130000	1
	60		Шпонки 20х12х140-23360	KBC-1-0130000	1

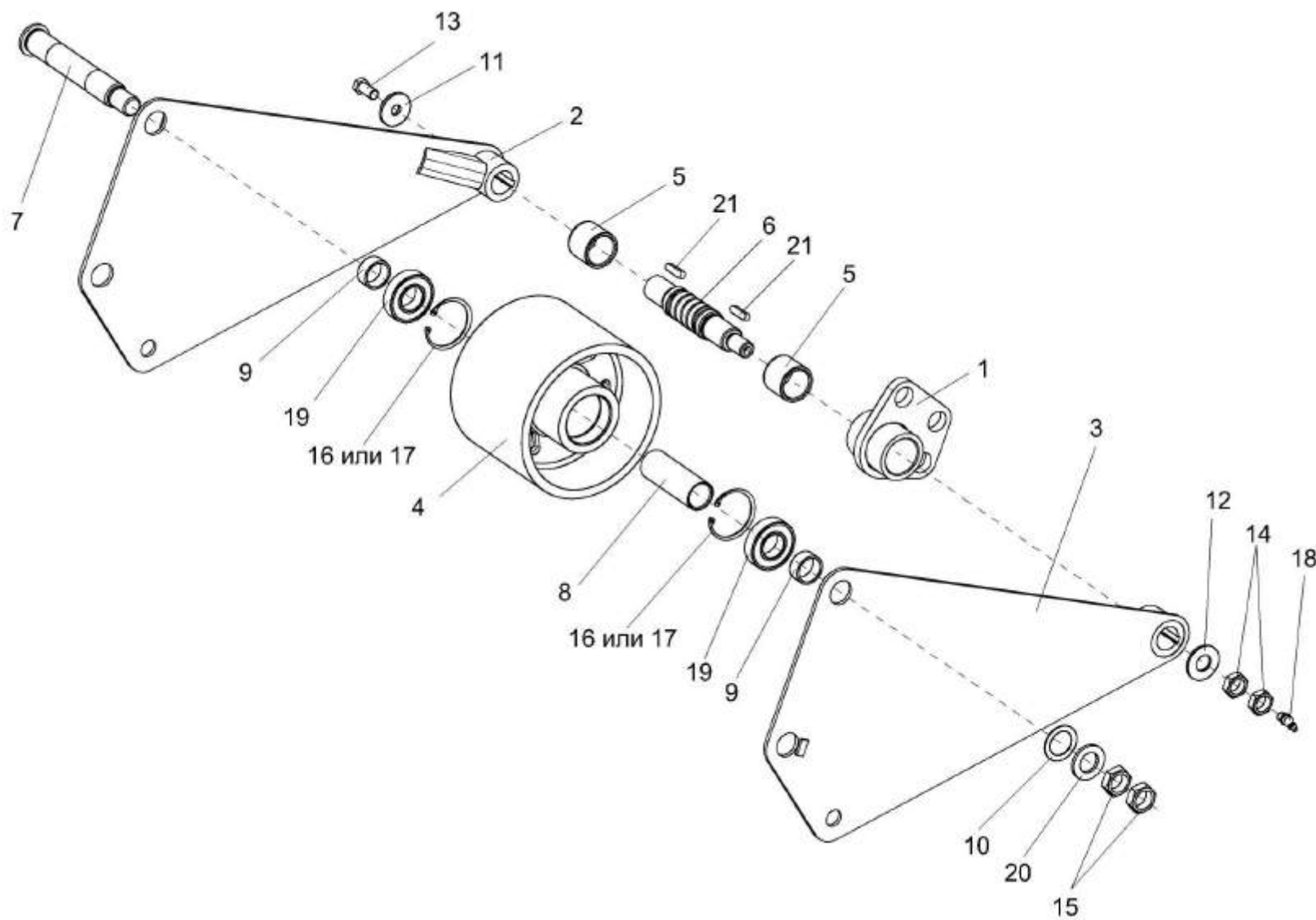


Рисунок 66 – Рычаг КВС-1-0130070

№ рис	№ поз	Обозначение	Наименование	Куда входит	
				Обозначение	Кол. на 1 сб.ед.
<b>РЫЧАГ КВС-1- 0130070 (рисунок 66)</b>					
66	1-21	КВС-1-0130070	Рычаг	КВС-1-0130000	1
	1,5	КВС-1-0130050	Опора	КВС-1-0130070	1
	4,8,16,17,19	КВС-1-0130170	Ролик	КВС-1-0130070	1
	1	КВС-1-0130080	Опора	КВС-1-0130050	1
	2	КВС-1-0130090	Рычаг	КВС-1-0130070	1
	3	КВС-1-0130090-01	Рычаг	КВС-1-0130070	1
	4	КВС-1-0130102	Ролик	КВС-1-0130170	1
	5	КВС-1-0130204	Втулка	КВС-1-0130050	1
	6	КВС-1-0130601	Ось	КВС-1-0130070	1
	7	КВС-1-0130602	Ось	КВС-1-0130070	1
	8	КВС-1-0130803	Втулка	КВС-1-0130170	1
	9	КЗР 0101815А	Втулка	КВС-1-0130070	2
	10	КИС 0103431	Шайба регулировочная	КВС-1-0130070	3
	11	КСН 0105614	Шайба	КВС-1-0130070	1
12	КСН 0114402-01	Шайба	КВС-1-0130070	1	
13		Болт М12-6ех25-7796	КВС-1-0130070	1	
14		Гайка М20х1,5-6G-2526	КВС-1-0130070	2	

№ рис	№ поз	Обозначение	Наименование	Куда входит	
				Обозначение	Кол. на 1 сб.ед.
66	15		Гайка M24x2-6G-2526	KBC-1-0130070	2
	16		Кольцо B62-13941	KBC-1-0130170	2
	17		Кольцо B62-13943	KBC-1-0130170	2
	18		Масленка 2.2-19853	KBC-1-0130070	1
	19		Подшипник 180206-8882	KBC-1-0130170	2
	20		Шайба C.24.01-11371	KBC-1-0130070	1
	21		Шпонки 8x7x32-23360	KBC-1-0130070	2

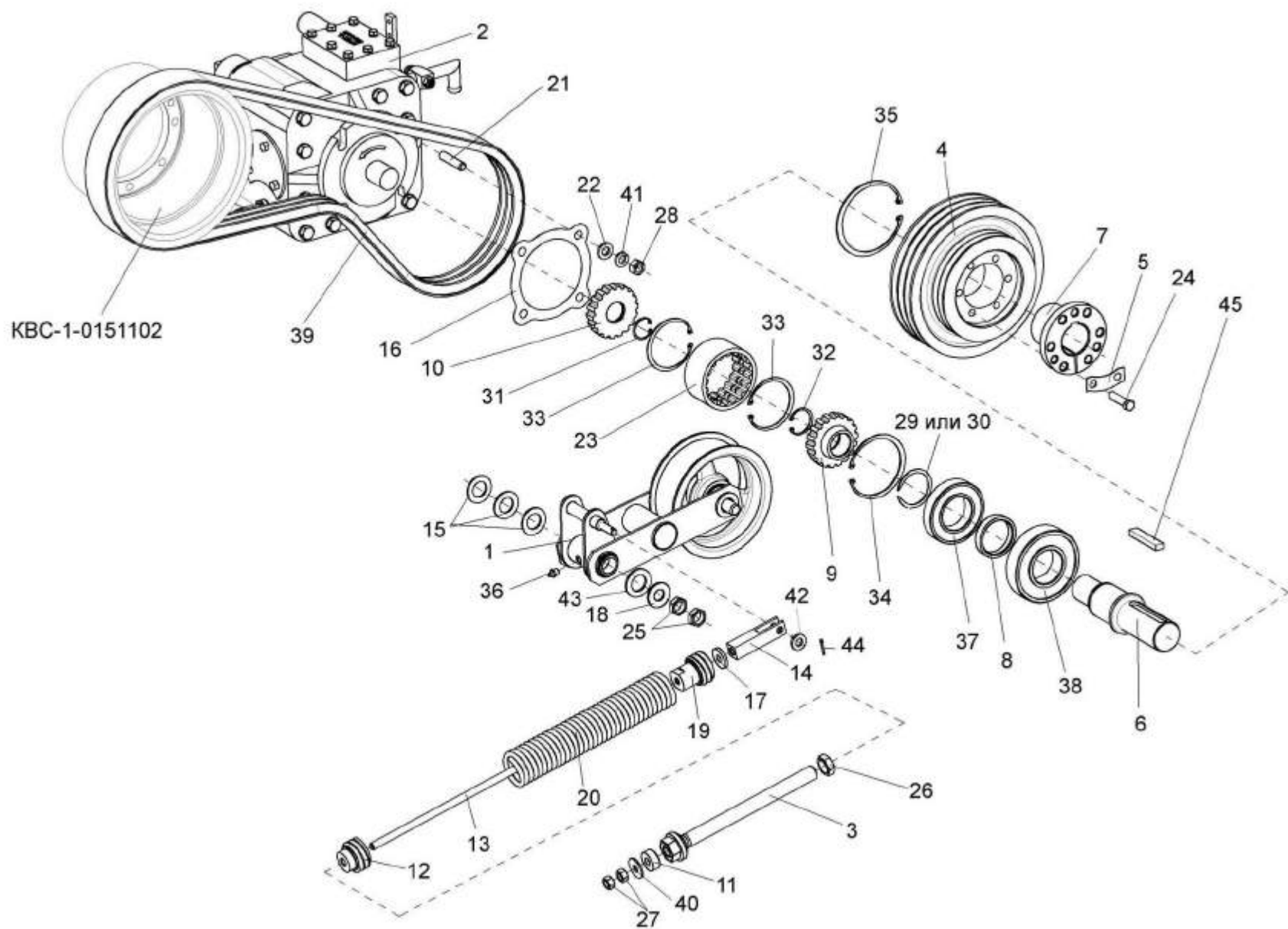


Рисунок 67 – Привод гидростата КВС-1-0133000

№ рис	№ поз	Обозначение	Наименование	Куда входит	
				Обозначение	Кол. на 1 сб.ед.
<b>ПРИВОД ГИДРОСТАТА КВС-1- 0133000 (рисунок 67)</b>					
67	1-45	КВС-1-0133000	Привод гидростата	КВС-1-0100000	1
	6,8,29, 30,37,38	КВС-1-0133050	Вал	КВС-1-0133000	1
	9,10,23,31-33	КЗК 0222100	Муфта	КВС-1-0133000	1
	12-14,17, 19,20	КЗС 0100650	Пружина	КВС-1-0133000	1
	1	КВС-1-0133020	Рычаг	КВС-1-0133000	1
	2	КВС-1-0601200	Гидронасос	КВС-1-0133000	1
	3	КЗС 0100660	Винт	КВС-1-0133000	1
	4	КВС-1-0133102	Шкив	КВС-1-0133000	1
	5	КВС-1-0133408	Пластина	КВС-1-0133000	3
	6	КВС-1-0133605	Вал	КВС-1-0133050	1
	7	КВС-1-0133609-01	Ступица	КВС-1-0133000	1
	8	КВС-1-0133805	Кольцо	КВС-1-0133050	1
9	КЗК 0222613	Полумуфта	КЗК 0222100	1	
10	КЗК 0222614	Муфта	КЗК 0222100	1	
11	КЗС 0100002	Амортизатор	КВС-1-0133000	1	
12	КЗС 0100102	Пробка	КЗС 0100650	1	



№ рис	№ поз	Обозначение	Наименование	Куда входит	
				Обозначение	Кол. на 1 сб.ед.
67	13	КЗС 0100628	Шпилька	КЗС 0100650	1
	14	КИЛ 0119652-03	Вилка	КЗС 0100650	1
	15	КИС 0102456	Шайба	КВС-1-0133000	4
	16	КИС 0107005	Прокладка	КВС-1-0133000	1
	17	КИС 0200409А	Шайба	КЗС 0100650	1
	18	КСН 0114402-01	Шайба	КВС-1-0133000	1
	19	ПКК 0108115	Пробка	КЗС 0100650	1
	20	ПКК 0108602	Пружина	КЗС 0100650	1
	21	РСМ 10.05.04.612Б	Шпилька	КВС-1-0133000	4
	22	УЭС 0000493	Шайба	КВС-1-0133000	1
	23	УЭС 1200609А	Обойма	КЗК 0222100	1
	24		Болт М12-6ех50-7796	КВС-1-0133000	6
	25		Гайка М20х1,5-6G-2526	КВС-1-0133000	2
	26		Гайка М24-6G-2526	КВС-1-0133000	1
	27		Гайка М12-6G-5915	КВС-1-0133000	2
	28		Гайка М14-6G-5915	КВС-1-0133000	4
	29		Кольцо В60-13940	КВС-1-0133050	1
	30		Кольцо В60-13942	КВС-1-0133050	1
	31		Кольцо В37-13943	КЗК 0222100	1

№ рис	№ поз	Обозначение	Наименование	Куда входит	
				Обозначение	Кол. на 1 сб.ед.
67	32		Кольцо В45-13943	КЗК 0222100	1
	33		Кольцо В90-13943	КЗК 0222100	2
	34		Кольцо В110-13943	КВС-1-0133000	1
	35		Кольцо В130-13943	КВС-1-0133000	1
	36		Масленка 1.2-19853	КВС-1-0133000	1
	37		Подшипник 60212-7242	КВС-1-0133050	1
	38		Подшипник 180312С17-8882	КВС-1-0133050	1
	39		Ремень ЗНВ 2162La (фирма "Optibelt", Германия)	КВС-1-0133000	1
	40		Шайба А12.01-6958	КВС-1-0133000	1
	41		Шайба 14Т 65Г-6402	КВС-1-0133000	4
	42		Шайба С.12.01-11371	КВС-1-0133000	1
	43		Шайба С.27.01-11371	КВС-1-0133000	1
	44		Шплинт 3,2х20-397	КВС-1-0133000	1
	45		Шпонка 16х10х100-23360	КВС-1-0133000	1

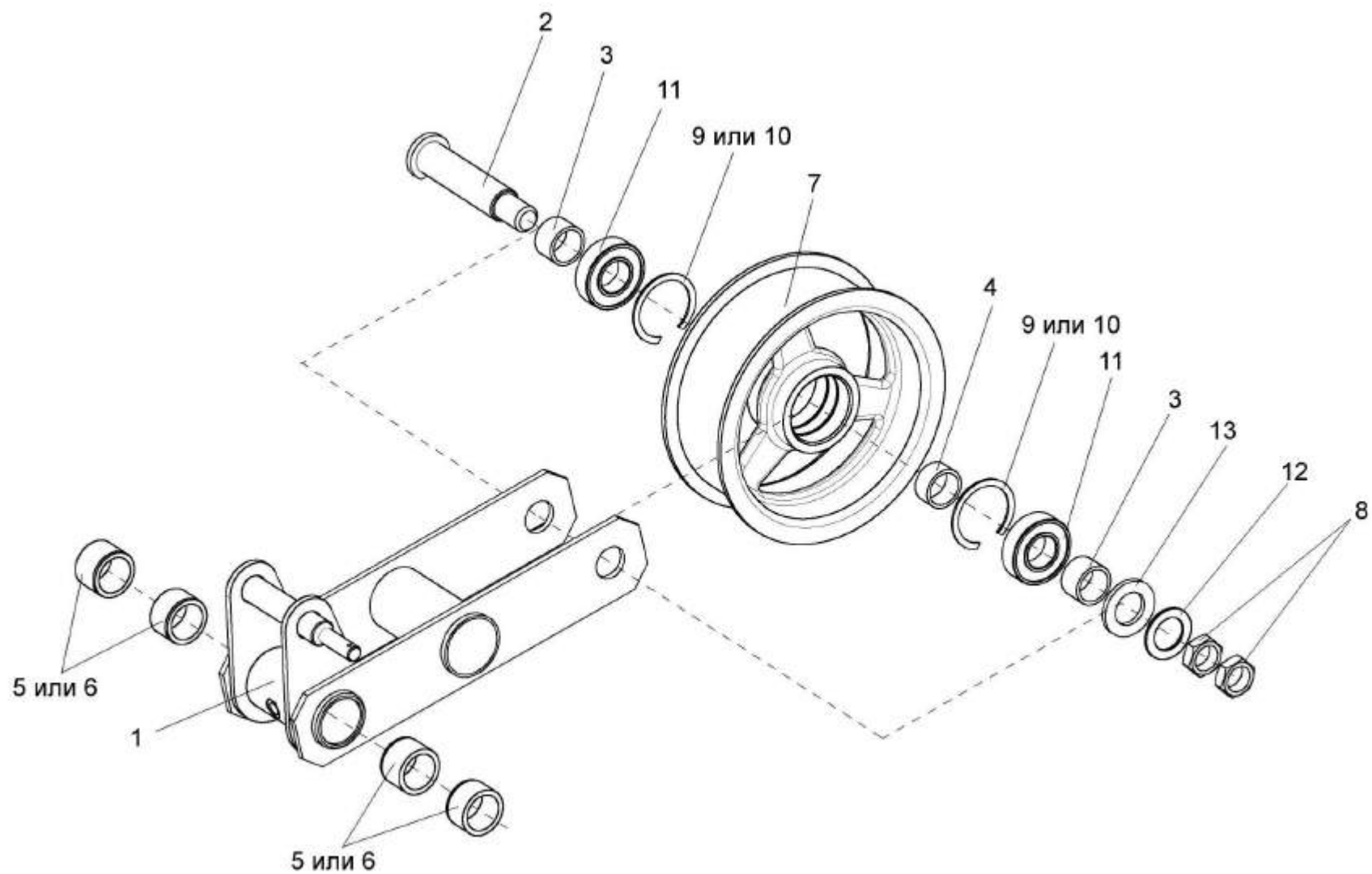


Рисунок 68 – Рычаг КВС-1-0133020

№ рис	№ поз	Обозначение	Наименование	Куда входит	
				Обозначение	Кол. на 1 сб.ед.
<b>РЫЧАГ КВС-1- 0133020 (рисунок 68)</b>					
68	1-13	КВС-1-0133020	Рычаг	КВС-1-0133000	1
	1,5,6	КВС-1-0133030	Рычаг	КВС-1-0133020	1
	1	КВС-1-0133040	Рычаг	КВС-1-0133030	1
	2	КЗК 0125601	Ось	КВС-1-0133020	1
	3	КЗК 0221802А-03	Втулка	КВС-1-0133020	2
	4	КЗК 0221802А-04	Втулка	КВС-1-0133020	1
	5	КИЛ 0119215	Втулка	КВС-1-0133030	4
	6	КИС 0119005	Втулка	КВС-1-0133030	4
	7	КПР 6105101-02	Ролик	КВС-1-0133020	1
	8		Гайка М20-6G-2526	КВС-1-0133020	2
	9		Кольцо В52-13941	КВС-1-0133020	2
	10		Кольцо В52-13943	КВС-1-0133020	2
	11		Подшипник 180205С17-8882	КВС-1-0133020	2
12		Шайба С.20.01-11371	КВС-1-0133020	1	
13		Шайба С.24.01-11371	КВС-1-0133020	1	

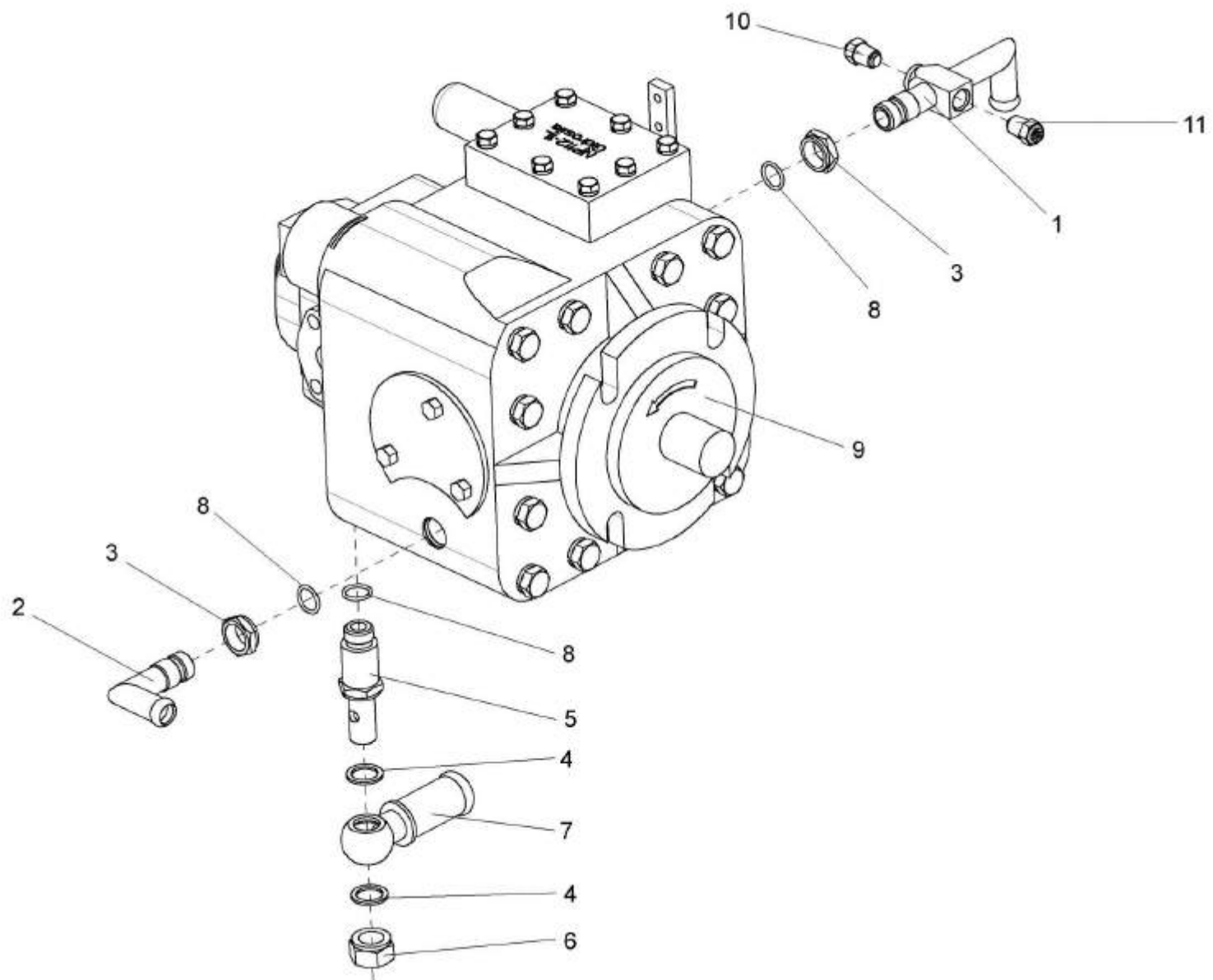


Рисунок 69 – Гидронасос КВС-1-0601200

№ рис	№ поз	Обозначение	Наименование	Куда входит	
				Обозначение	Кол. на 1 сб.ед.
<b>ГИДРОНАСОС КВС-1- 0601200 (рисунок 69)</b>					
69	1-11	КВС-1-0601200	Гидронасос	КВС-1-0133000	1
	1,3,8,10,11	КЗК 0601180	Тройник	КВС-1-0601200	1
	1	КЗК 0601170	Тройник	КЗК 0601180	1
	2	УЭС 0601060А	Угольник ввертный	КВС-1-0601200	1
	3	КИЛ 0108602	Контргайка	КВС-1-0601200	1
				КЗК 0601180	1
	4	КИС 0108424А	Шайба	КВС-1-0601200	2
	5	КИС 0108612А	Штуцер	КВС-1-0601200	1
	6	КИС 0108626	Гайка глухая	КВС-1-0601200	1
	7	УЭС 0601651	Угольник поворотный	КВС-1-0601200	1
	8			Кольцо 019-023-25-2-2-18829/9833	КВС-1-0601200
КЗК 0601180				1	
9			Гидронасос аксиально-поршневой НП-112-1Л	КВС-1-0601200	1
10			Датчик ДУТЖ-01	КЗК 0601180	1
11			Датчик сигнализатора температуры ТМ111-10	КЗК 0601180	1

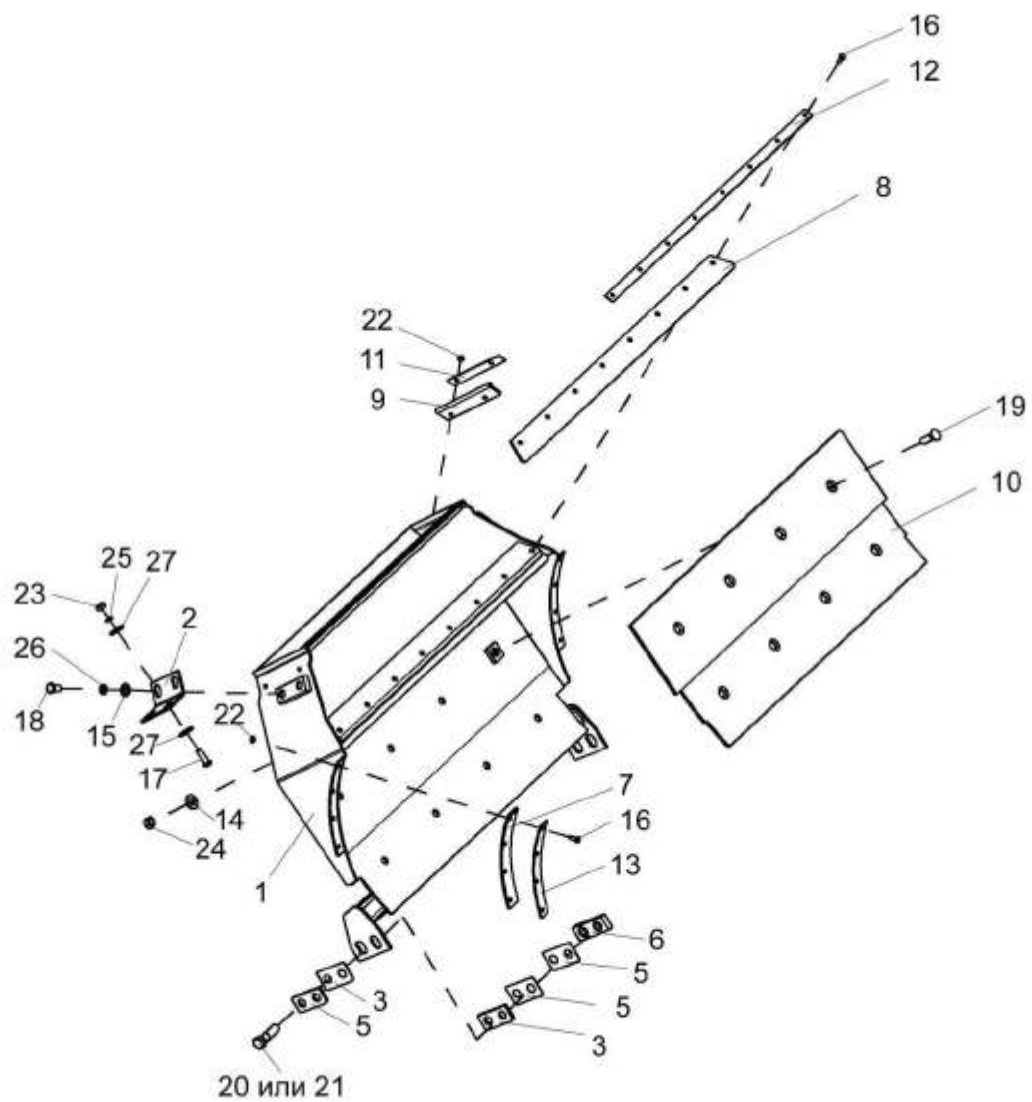


Рисунок 70 – Камера приемная КВС-1-0141000

№ рис	№ поз	Обозначение	Наименование	Куда входит	
				Обозначение	Кол. на 1 сб.ед.
<b>КАМЕРА ПРИЕМНАЯ КВС-1- 0141000 (рисунок 70)</b>					
<b>70</b>	1,7-14,16, 19,22,24	КВС-1-0141000	Камера приемная	КВС-1-0140000	1
	1	КВС-1-0141010	Камера приемная	КВС-1-0141000	1
	2	КВС-1-0140401	Кронштейн	КВС-1-0140000	2
	3	КВС-1-0140402	Пластина	КВС-1-0140000	5
	4	КВС-1-0140402-01	Пластина	КВС-1-0140000	4
	5	КВС-1-0140402-02	Пластина	КВС-1-0140000	4
	6	КВС-1-0140405-02	Накладка	КВС-1-0140000	2
	7	КВС-1-0141001	Уплотнение	КВС-1-0141000	2
	8	КВС-1-0141002	Уплотнение	КВС-1-0141000	1
	9	КВС-1-0141003	Уплотнение	КВС-1-0141000	2
	10	КВС-1-0141404	Лист	КВС-1-0141000	1
	11	КВС-1-0141411	Накладка	КВС-1-0141000	2
	12	КВС-1-0141412	Накладка	КВС-1-0141000	1
	13	КВС-1-0141412-01	Накладка	КВС-1-0141000	2
	14	КЗР 0103439	Шайба	КВС-1-0141000	8
15	ПКК 0100449А	Шайба	КВС-1-0140000	4	



№ рис	№ поз	Обозначение	Наименование	Куда входит	
				Обозначение	Кол. на 1 сб.ед.
70	16		Болт М6-6ех16-7786	КВС-1-0141000	16
	17		Болт М10-6ех30-7796	КВС-1-0140000	4
	18		Болт М12-6ех20-7796	КВС-1-0140000	4
	19		Болт М12-6ех40-7786	КВС-1-0141000	8
	20		Болт М16-6ех60-7796	КВС-1-0140000	4
	21		Болт М16-6ех65-7796	КВС-1-0140000	2
	22		Гайка М6-6G-5915	КВС-1-0141000	12
	23		Гайка М10-6G-5916	КВС-1-0140000	4
	24		Гайка М12-6G-5915	КВС-1-0141000	8
	25		Шайба 10Т 65Г-6402	КВС-1-01400000	4
	26		Шайба 12Т 65Г-6402	КВС-1-01400000	4
	27		Шайба А10.01-6958	КВС-1-01400000	4

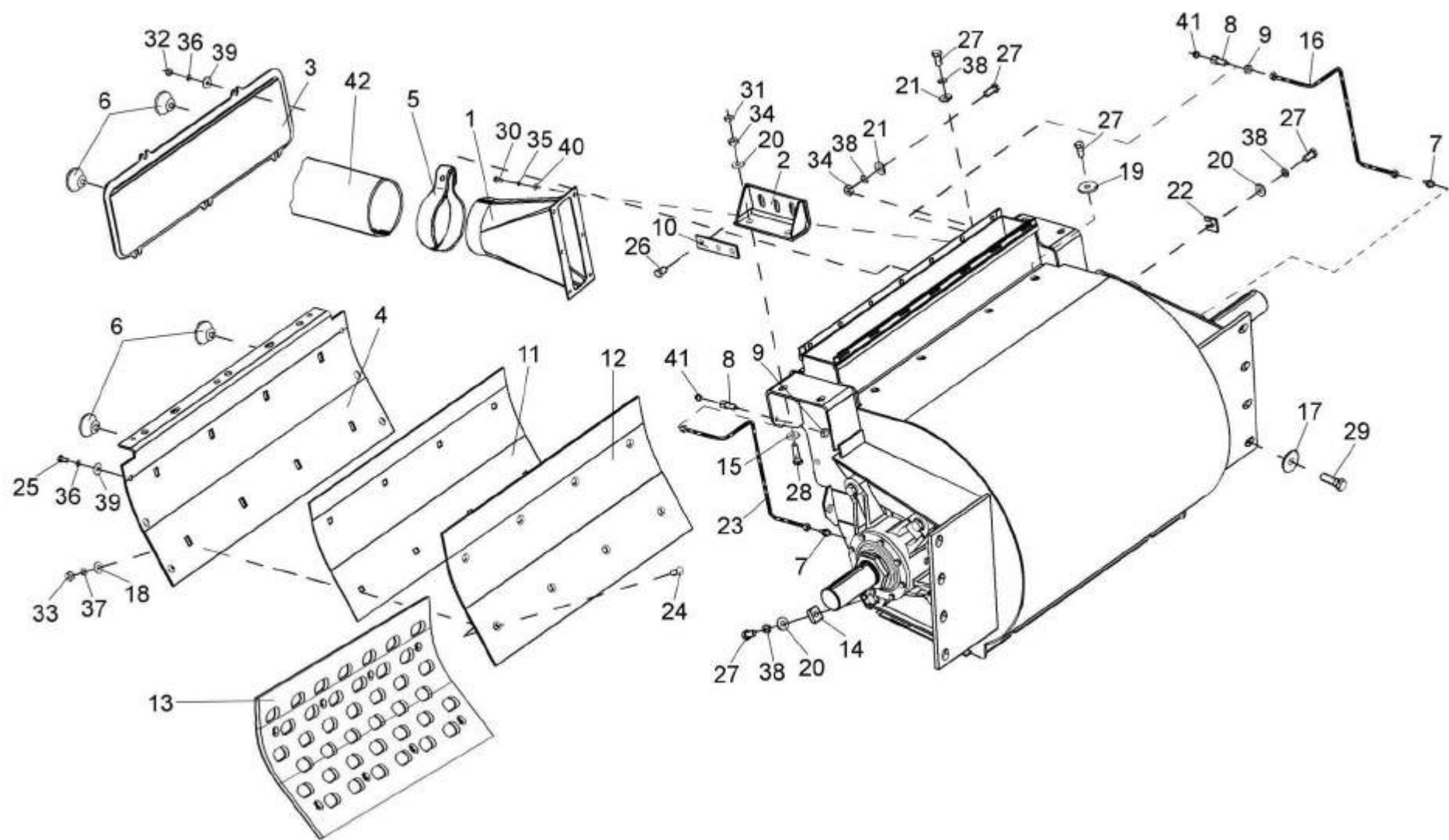


Рисунок 71 – Ускоритель выброса КВС-1-0142000

№ рис	№ поз	Обозначение	Наименование	Куда входит	
				Обозначение	Кол. на 1 сб.ед.
<b>УСКОРИТЕЛЬ ВЫБРОСА КВС-1-0142000 (рисунок 71)</b>					
71	3,4,6-9,11, 13,14,16, 18-25,27,32- 34,36-39,41	КВС-1-0142000	Ускоритель выброса	КВС-1-0100000	1
	4,6,11-13, 18,24,33,37	КВС-1-0142300	Поддон	КВС-1-0142000	1
	3,6	КВС-1-0142130	Люк	КВС-1-0142000	1
	1	КВС-1-0140020	Переходник	КВС-1-0140000	1
	2	КВС-1-0140030	Кронштейн	КВС-1-0140000	2
	3	КВС-1-0142140	Люк	КВС-1-0142130	1
	4	КВС-1-0142310	Поддон	КВС-1-0142300	1
	5	A23-02.230	Хомут стяжной	КВС-1-0140000	2
	6	КЗР 0101260	Ручка	КВС-1-0142130 КВС-1-0142300	2 2
	7	КВС-1-0111643	Штуцер	КВС-1-0142000	2
	8	КВС-1-0115619	Штуцер	КВС-1-0142000	2
9	КВС-1-0115624	Гайка	КВС-1-0142000	2	
10	КВС-1-0140409	Пластина	КВС-1-0140000	2	
11	КВС-1-0142003	Прокладка	КВС-1-0142300	1	

№ рис	№ поз	Обозначение	Наименование	Куда входит	
				Обозначение	Кол. на 1 сб.ед.
71	12	КВС-1-0142414	Лист	КВС-1-0142300	1
	13	КВС-1-0142415	Терка	КВС-1-0142300	1
	14	КВС-1-0142482	Гайка	КВС-1-0142000	4
	15	КВС-1-0142625	Шайба	КВС-1-0140000	8
	16	КВС-1-0148001-02	Трубка	КВС-1-0142000	1
	17	КЗР 0202674А	Шайба	КВС-1-0140000	8
	18	КСН 0100665	Шайба	КВС-1-0142300	8
	19	КСН 0105614	Шайба	КВС-1-0142000	4
	20	ПКК 0100449А	Шайба	КВС-1-0142000	6
	21	ПКК 0100449А-01	Шайба	КВС-1-0142000	7
	22	ПКК 0202449-03	Прокладка	КВС-1-0142000	2
	23	УЭС-7-0800001	Трубка	КВС-1-0142000	1
	24		Болт М10-6ех30-7786	КВС-1-0142300	8
	25		Болт М8-6ех20-7796	КВС-1-0142000	2
	26		Болт М12-6ех30-7796	КВС-1-0140000	6
	27		Болт М12-6ех25-7796	КВС-1-0142000	13
	28		Болт М12-6ех45-7796	КВС-1-0140000	4
	29		Болт М16х1,5-6ех50-7796	КВС-1-0140000	8
	30		Болт М6-6ех16-7798	КВС-1-0140000	6

№ рис	№ поз	Обозначение	Наименование	Куда входит		
				Обозначение	Кол. на 1 сб.ед.	
71	31		Гайка М12-6G-2526	КВС-1-0140000	4	
	32		Гайка М8-6G-5915	КВС-1-0142000	5	
	33		Гайка М10-6G-5915	КВС-1-0142300	8	
	34			Гайка М12-6G-5915	КВС-1-0140000	4
					КВС-1-0142000	4
	35		Шайба 6Т-65Г-6402	КВС-1-0140000	6	
	36		Шайба 8Т-65Г-6402	КВС-1-0142000	7	
	37		Шайба 10Т-65Г-6402	КВС-1-0142300	8	
	38		Шайба 12Т-65Г-6402	КВС-1-0142000	13	
	39		Шайба А8.01-6958	КВС-1-0142000	7	
	40		Шайба С.6.01-11371	КВС-1-0140000	6	
	41		Масленка 1.2-19853	КВС-1-0142000	2	
	42		Шланг гибкий армированный L=1330 мм (фирма "Lignum")	КВС-1-0140000	1	

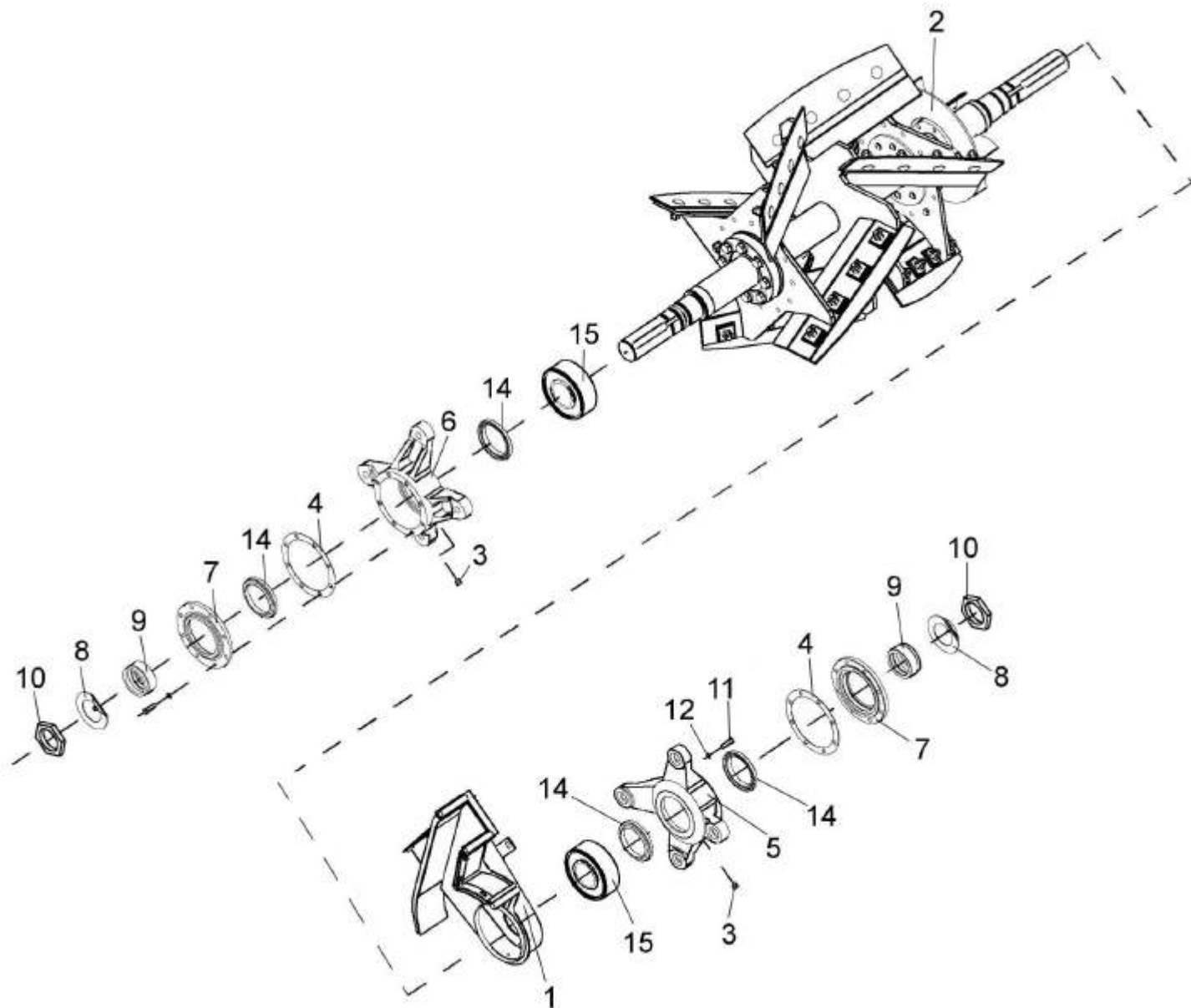


Рисунок 72 – Вал ускорителя выброса КВС-1-0142700

№ рис	№ поз	Обозначение	Наименование	Куда входит	
				Обозначение	Кол. на 1 сб.ед.
<b>ВАЛ УСКОРИТЕЛЯ ВЫБРОСА КВС-1-0142700 (рисунок 72)</b>					
72	1-4,8-13,15	КВС-1-0142700	Вал ускорителя выброса	КВС-1-0142000	1
	5,14	КВС-1-0142750	Корпус	КВС-1-0142700	1
	6,14	КВС-1-0142750-01	Корпус	КВС-1-0142700	1
	7,14	КВС-1-0142760	Крышка	КВС-1-0142700	2
	1	КВС-1-0142610	Воздуховод	КВС-1-0142700	1
	2	КВС-1-0142710	Вал ускорителя выброса	КВС-1-0142700	1
	3	КУЖ 0108010	Клапан предохранительный	КВС-1-0142700	2
	4	КВС-1-0142007	Прокладка	КВС-1-0142700	2
	5	КВС-1-0142103	Корпус	КВС-1-0142750	1
	6	КВС-1-0142103-01	Корпус	КВС-1-0142750-01	1
	7	КВС-1-0142104	Крышка	КВС-1-0142760	2
	8	КВС-1-0142488	Шайба	КВС-1-0142700	2
9	КВС-1-0142604	Втулка	КВС-1-0142700	2	
10	КВС-1-0142618	Гайка	КВС-1-0142700	2	
11		Болт М8-6ex30-7796	КВС-1-0142700	16	
12		Шайба 8Т 65Г-6402	КВС-1-0142700	16	

№ рис	№ поз	Обозначение	Наименование	Куда входит	
				Обозначение	Кол. на 1 сб.ед.
72	14		Манжета 1.2-80x105-1-8752	KBC-1-0142750	1
				KBC-1-0142750-01	1
				KBC-1-0142760	1
	15		Подшипник 22213 E, (фирма "SKF")	KBC-1-0142700	2



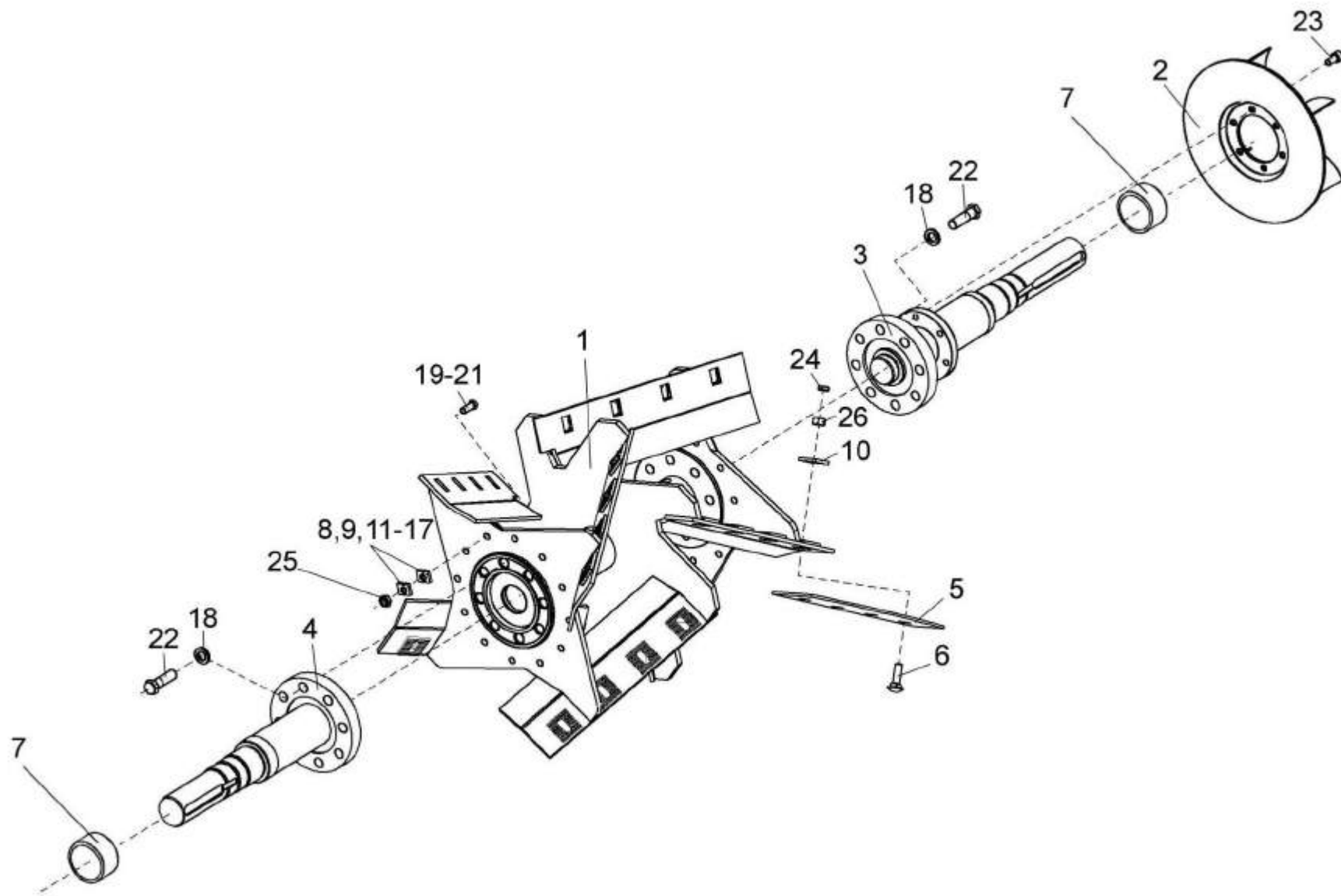


Рисунок 73 – Вал ускорителя выброса КВС-1-0142710

№ рис	№ поз	Обозначение	Наименование	Куда входит	
				Обозначение	Кол. на 1 сб.ед.
<b>ВАЛ УСКОРИТЕЛЯ ВЫБРОСА КВС-1-0142710 (рисунок 73)</b>					
73	1-26	КВС-1-0142710	Вал ускорителя выброса	КВС-1-0142700	1
	1	КВС-1-0142520	Каркас вала ускорителя	КВС-1-0142710	1
	2	КВС-1-0142650	Крыльчатка	КВС-1-0142710	1
	3	КВС-1-0142770	Цапфа левая	КВС-1-0142710	1
	4	КВС-1-0142780	Цапфа правая	КВС-1-0142710	1
	5	КВС-1-0142425	Лопасть	КВС-1-0142710	8
	6	КВС-1-0142628	Болт	КВС-1-0142710	32
	7	КВС-1-0142623	Втулка	КВС-1-0142710	2
	8	ПКК 0100506-01	Груз балансировочный	КВС-1-0142710	2
	9	ПКК 0100506-02	Груз балансировочный	КВС-1-0142710	2
	10	ПКК 0204505-01	Накладка	КВС-1-0142710	32
	11	КИС 0150533А	Груз балансировочный	КВС-1-0142710	2
	12	КИС 0150533А-01	Груз балансировочный	КВС-1-0142710	2
	13	КИС 0150533А-02	Груз балансировочный	КВС-1-0142710	2
	14	КИС 0150533А-03	Груз балансировочный	КВС-1-0142710	2
	15	КИС 0150533А-04	Груз балансировочный	КВС-1-0142710	2
16	КИС 0150533А-05	Груз балансировочный	КВС-1-0142710	2	

№ рис	№ поз	Обозначение	Наименование	Куда входит	
				Обозначение	Кол. на 1 сб.ед.
73	17	КИС 0150533А-06	Груз балансировочный	КВС-1-0142710	2
	18	КСН 0100636	Шайба	КВС-1-0142710	16
	19		Болт М10-6ех25-7796	КВС-1-0142710	2
	20		Болт М10-6ех35-7796	КВС-1-0142710	2
	21		Болт М10-6ех45-7796	КВС-1-0142710	2
	22		Болт М16х1,5-6ех55-7796	КВС-1-0142710	16
	23		Винт М10-6ех20-11738	КВС-1-0142710	6
	24		Гайка М12х1,25-6G-2526	КВС-1-0142710	32
	25		Гайка М10-6G-5915	КВС-1-0142710	6
	26		Гайка М12х1,25-5915	КВС-1-0142710	32

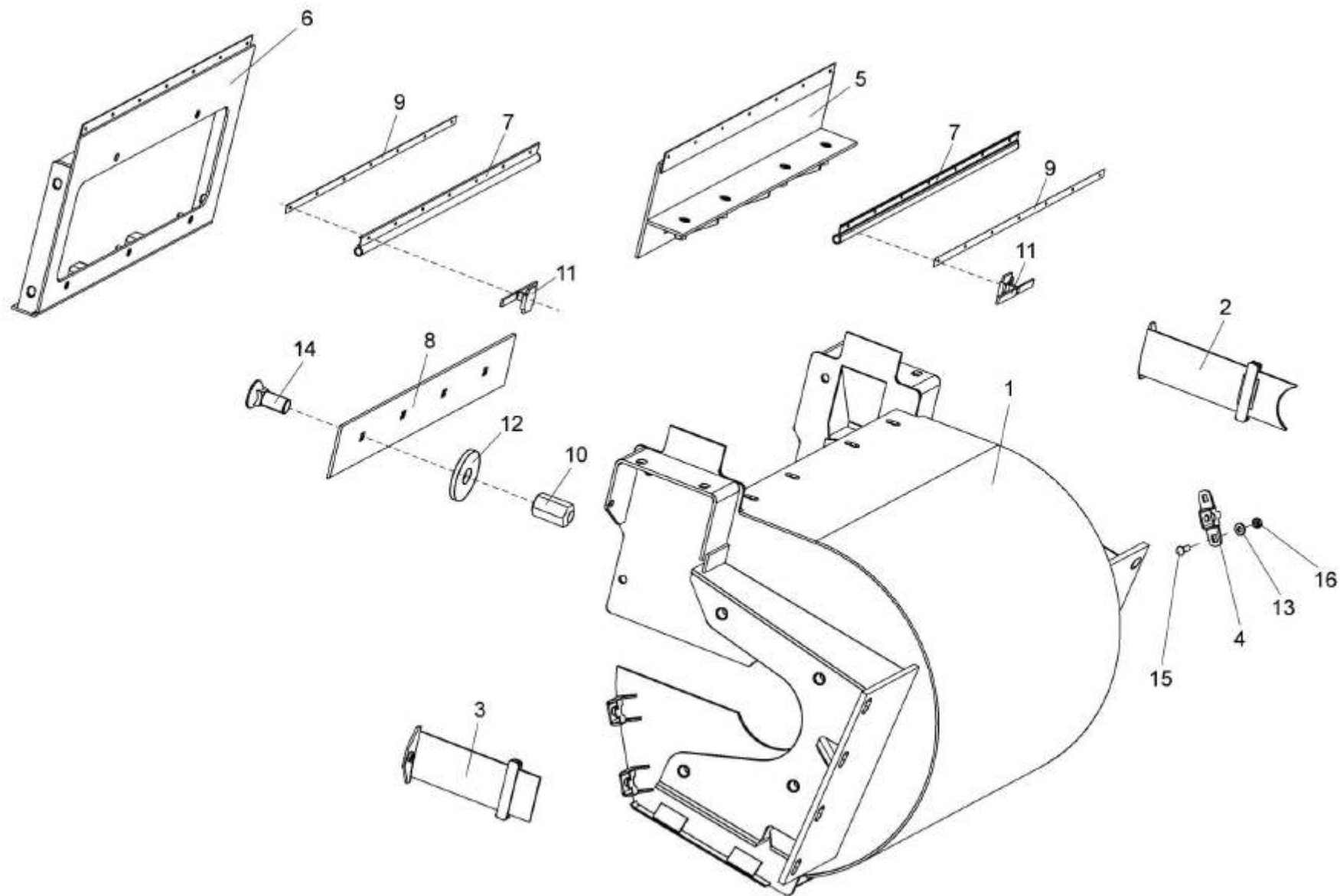


Рисунок 74 – Ускоритель выброса КВС-1-0142000. Корпус ускорителя КВС-1-0142020, основание КВС-1-0142150, стенка задняя КВС-1-0142170

№ рис	№ поз	Обозначение	Наименование	Куда входит	
				Обозначение	Кол. на 1 сб.ед.
<b>УСКОРИТЕЛЬ ВЫБРОСА КВС-1-0142000. КОРПУС УСКОРИТЕЛЯ КВС-1-0142020, ОСНОВАНИЕ КВС-1-0142150, СТЕНКА ЗАДНЯЯ КВС-1-0142170 (рисунок 74)</b>					
74	4,7	КВС-1-0142150	Основание	КВС-1-0142000	1
	6,7	КВС-1-0142170	Стенка задняя	КВС-1-0142000	1
	1	КВС-1-0142020	Корпус ускорителя	КВС-1-0142000	1
	2	КВС-1-0142110	Шторка	КВС-1-0142000	1
	3	КВС-1-0142110-01	Шторка	КВС-1-0142000	1
	4	КВС-1-0142120-01	Упор	КВС-1-0142000	1
	5	КВС-1-0142160	Основание	КВС-1-0142150	1
	6	КВС-1-0142180	Стенка задняя	КВС-1-0142170	1
	7	КВС-1-0142002	Уплотнение	КВС-1-0142150 КВС-1-0142170	1 1
	8	КВС-1-0142408	Отсекатель	КВС-1-0142000	1
	9	КВС-1-0142445	Пластина	КВС-1-0142150 КВС-1-0142170	1 1
	10	КВС-1-0142601	Гайка	КВС-1-0142000	4
	11	КИС 0120462	Зажим	КВС-1-0142150 КВС-1-0142170	7 7
12	КСН 0105614	Шайба	КВС-1-0142000	4	
13	КСН 0105665	Шайба	КВС-1-0142000	2	

№ рис	№ поз	Обозначение	Наименование	Куда входит	
				Обозначение	Кол. на 1 сб.ед.
74	14		Болт М12-6ех30-7786	КВС-1-0142000	4
	15		Болт М10-6ех25-7796	КВС-1-0142000	2
	16		Гайка М10-6G-5915	КВС-1-0142000	2

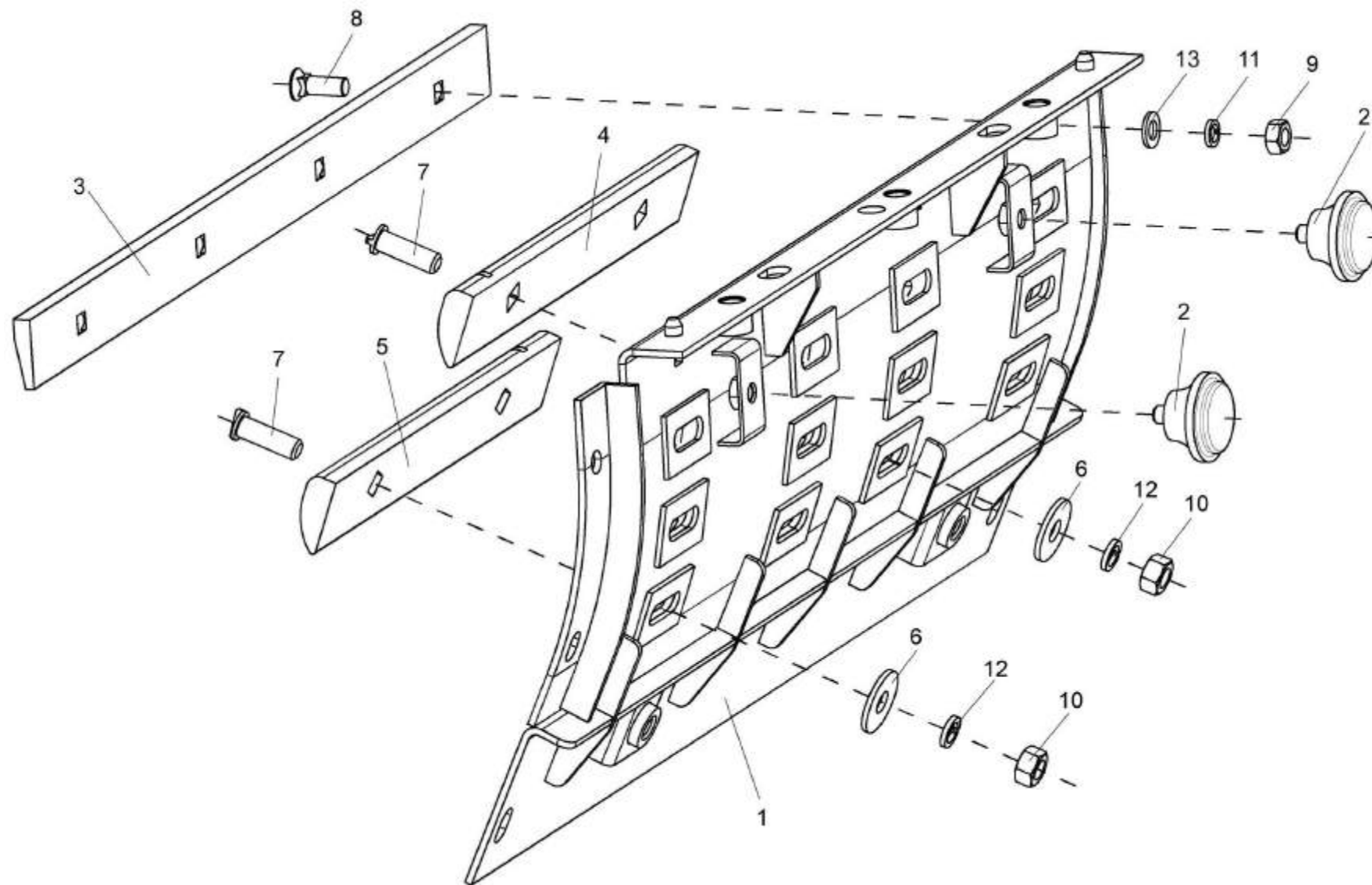


Рисунок 75 – Поддон КВС-1-0142320

№ рис	№ поз	Обозначение	Наименование	Куда входит	
				Обозначение	Кол. на 1 сб.ед.
<b>ПОДДОН КВС-1- 0142320 (рисунок 75)</b>					
75	1-13	КВС-1-0142320	Поддон	КВС-1-0142000	1
	1	КВС-1-0142330	Поддон	КВС-1-0142320	1
	2	КЗР 0101260	Ручка	КВС-1-0142320	2
	3	КВС-1-0142432	Отбойник	КВС-1-0142320	1
	4	КВС-1-0142501	Бич	КВС-1-0142320	3
	5	КВС-1-0142501-01	Бич	КВС-1-0142320	3
	6	КВС-1-0142625	Шайба	КВС-1-0142320	12
	7	КЗР 0103608А	Болт	КВС-1-0142320	12
	8		Болт М10-6ех30-7786	КВС-1-0142320	4
	9		Гайка М10-6G-5915	КВС-1-0142320	4
	10		Гайка М12х1,25-6G-5915	КВС-1-0142320	12
	11		Шайба 10Т 65Г-6402	КВС-1-0142320	4
	12		Шайба 12Т 65Г-6402	КВС-1-0142320	12
13		Шайба С.10.01-11371	КВС-1-0142320	4	



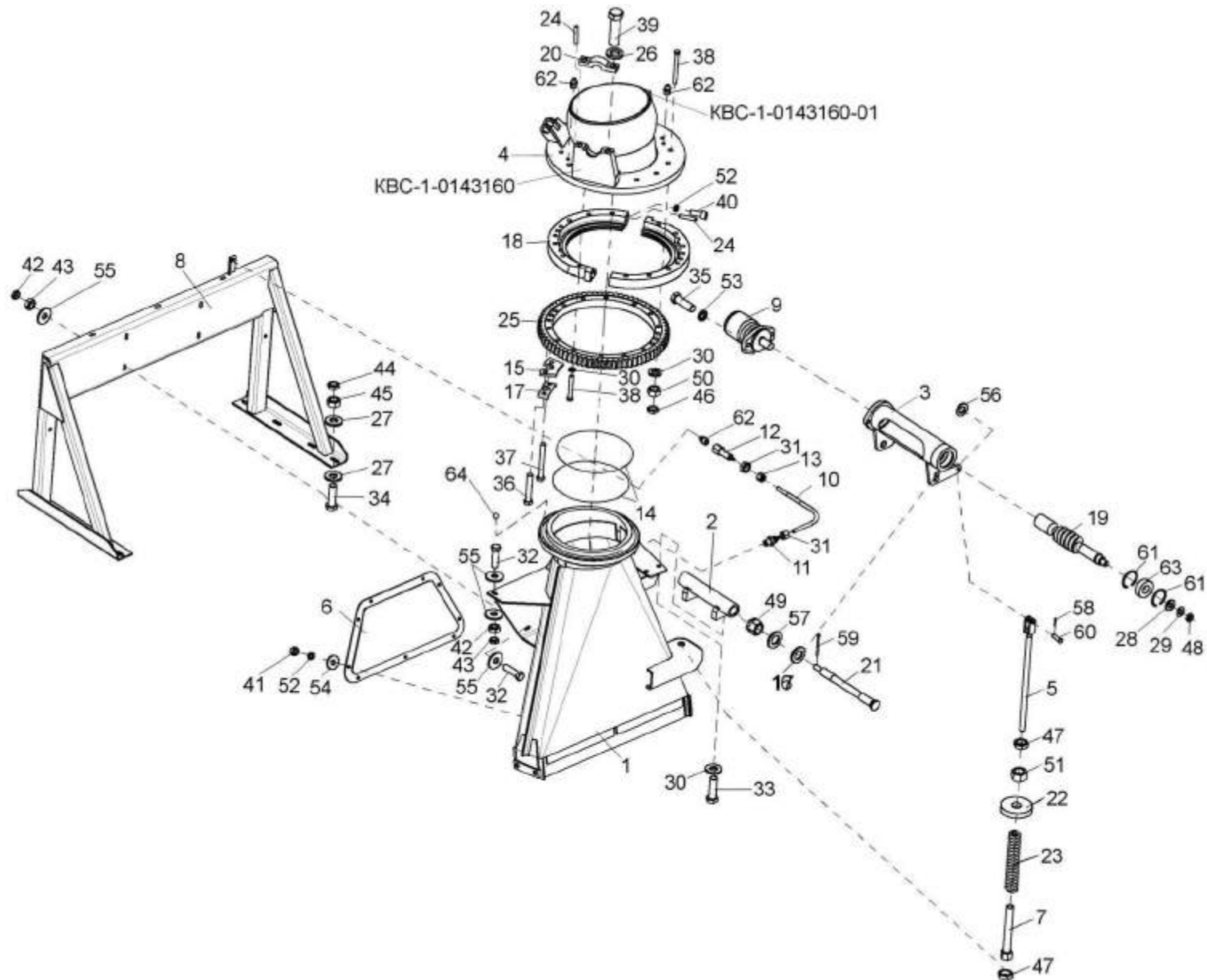


Рисунок 76 – Основание силосопровода и механизм поворота КВС-1-0143000

№ рис	№ поз	Обозначение	Наименование	Куда входит	
				Обозначение	Кол. на 1 сб.ед.

**ОСНОВАНИЕ СИЛОСОПРОВОДА И МЕХАНИЗМ ПОВОРОТА КВС-1- 0143000 (рисунок 76)**

76	1-5,7,9,11, 14-26,28-30, 33,35-40, 42-53,56-64	КВС-1-0143000	Основание силосопровода и механизм поворота	КВС-1-0140000	1
	18,24,40,52	КВС-1-0143200	Корпус	КВС-1-0143000	1
	1	КВС-1-0143020	Основание силосопровода	КВС-1-0143000	1
	2	КВС-1-0143030	Опора	КВС-1-0143000	1
	3	КВС-1-0143040	Корпус	КВС-1-0143000	1
	4	КВС-1-0143060	Фланец	КВС-1-0143000	1
	5	КВС-1-0143100	Зацеп	КВС-1-0143000	1
	6	КВС-1-0143130	Люк	КВС-1-0140000	1
	7	КВС-1-0143170	Направляющая	КВС-1-0143000	1
	8	КВС-1-0146000	Опора основания силосопровода	КВС-1-0140000	1
	9	КВС-1-0602970	Гидромотор	КВС-1-0143000	1
	10	КВС-1-0115001-01	Трубка	КВС-1-0140000	1
	11	КВС-1-0111643	Штуцер	КВС-1-0143000	1
12	КВС-1-0115619	Штуцер	КВС-1-0140000	1	
13	КВС-1-0115624	Гайка	КВС-1-0140000	1	

№ рис	№ поз	Обозначение	Наименование	Куда входит	
				Обозначение	Кол. на 1 сб.ед.
76	14	КВС-1-0143001	Уплотнение	КВС-1-0143000	2
	15	КВС-1-0143439	Упор	КВС-1-0143000	1
	16	КВС-1-0143444	Прокладка	КВС-1-0143000	3
	17	КВС-1-0143448	Пластина стопорная	КВС-1-0143000	1
	18	КВС-1-0143603	Полукольцо	КВС-1-0143200	2
	19	КВС-1-0143611	Червяк	КВС-1-0143000	1
	20	КВС-1-0143609	Крышка	КВС-1-0143160	2
	21	КВС-1-0143614	Ось	КВС-1-0143000	1
	22	КВС-1-0143616	Шайба	КВС-1-0143000	1
	23	КВС-1-0143621	Пружина	КВС-1-0143000	1
	24	КВС-1-0143625	Штифт	КВС-1-0143160	2
				КВС-1-0143160-01	2
				КВС-1-0143200	2
	25	КВС-1-0143627	Колесо	КВС-1-0143000	1
	26	КСН 0100636-02	Шайба	КВС-1-0143160	2
				КВС-1-0143160-01	2
	27	ПКК 0100449А	Шайба	КВС-1-0140000	16
	28	ПКК 0117434	Шайба	КВС-1-0143000	1
	29	ПКК 0117435	Шайба	КВС-1-0143000	1
	30	УЭС 0100607	Шайба	КВС-1-0143000	18

№ рис	№ поз	Обозначение	Наименование	Куда входит	
				Обозначение	Кол. на 1 сб.ед.
76	31	УЭС-7-0800619	Гайка	KBC-1-0140000	2
	32		Болт М10-6ех35-7796	KBC-1-0140000	7
	33		Болт М12-6ех30-7796	KBC-1-0143000	3
	34		Болт М12-6ех40-7796	KBC-1-0140000	8
	35		Болт М12х1,25-6ех40-7796	KBC-1-0143000	2
	36		Болт М12х1,25-6ех70-7796	KBC-1-0143000	2
	37		Болт М12х1,25-6ех90-7796	KBC-1-0143000	2
	38		Болт М12х1,25-6ех130-7796	KBC-1-0143000	12
	39		Болт М16х1,5-6ех45-7796	KBC-1-0143160	2
				KBC-1-0143160-01	2
	40		Винт М8-6ех35-11738	KBC-1-0143200	4
	41		Гайка М8-6G-5915	KBC-1-0140000	9
	42		Гайка М10-6G-2526	KBC-1-0143000	7
	43		Гайка М10-6G-5915	KBC-1-0143000	7
	44		Гайка М12-6G-2526	KBC-1-0143000	8
	45		Гайка М12-6G-5915	KBC-1-0143000	8
	46		Гайка М12х1,25-6G-2526	KBC-1-0143000	8
	47		Гайка М16х1,5-6G-2526	KBC-1-0143000	2
48	Гайка М18х1,5-6G-2526	KBC-1-0143000	1		

№ рис	№ поз	Обозначение	Наименование	Куда входит		
				Обозначение	Кол. на 1 сб.ед.	
76	49		Гайка М16-6G-2528	КВС-1-0143000	1	
	50		Гайка М12х1,25-6G-5915	КВС-1-0143000	8	
	51		Гайка М16х1,5-6G-5915	КВС-1-0143000	1	
	52			Шайба 8Т 65Г-6402	КВС-1-0140000	9
					КВС-1-0143200	4
	53			Шайба 12Т 65Г-6402	КВС-1-0143000	2
	54			Шайба А8.01-6958	КВС-1-0140000	9
	55			Шайба А10.01-6958	КВС-1-0140000	18
	56			Шайба С.12.01-11371	КВС-1-0143000	1
	57			Шайба С.16.01-11371	КВС-1-0143000	1
	58			Шплинт 3,2х20.019-397-79	КВС-1-0143000	1
	59			Шплинт 4х32-397	КВС-1-0143000	1
	60			Ось 6-12b12х40-9650	КВС-1-0143000	1
	61			Кольцо В62-13943-82	КВС-1-0143000	2
	62			Масленка 1.2-19853	КВС-1-0140000	1
					КВС-1-0143000	2
63			Подшипник 2206-2RS1	КВС-1-0143000	1	
64			Шарик 9-5-3722	КВС-1-0143000	228	

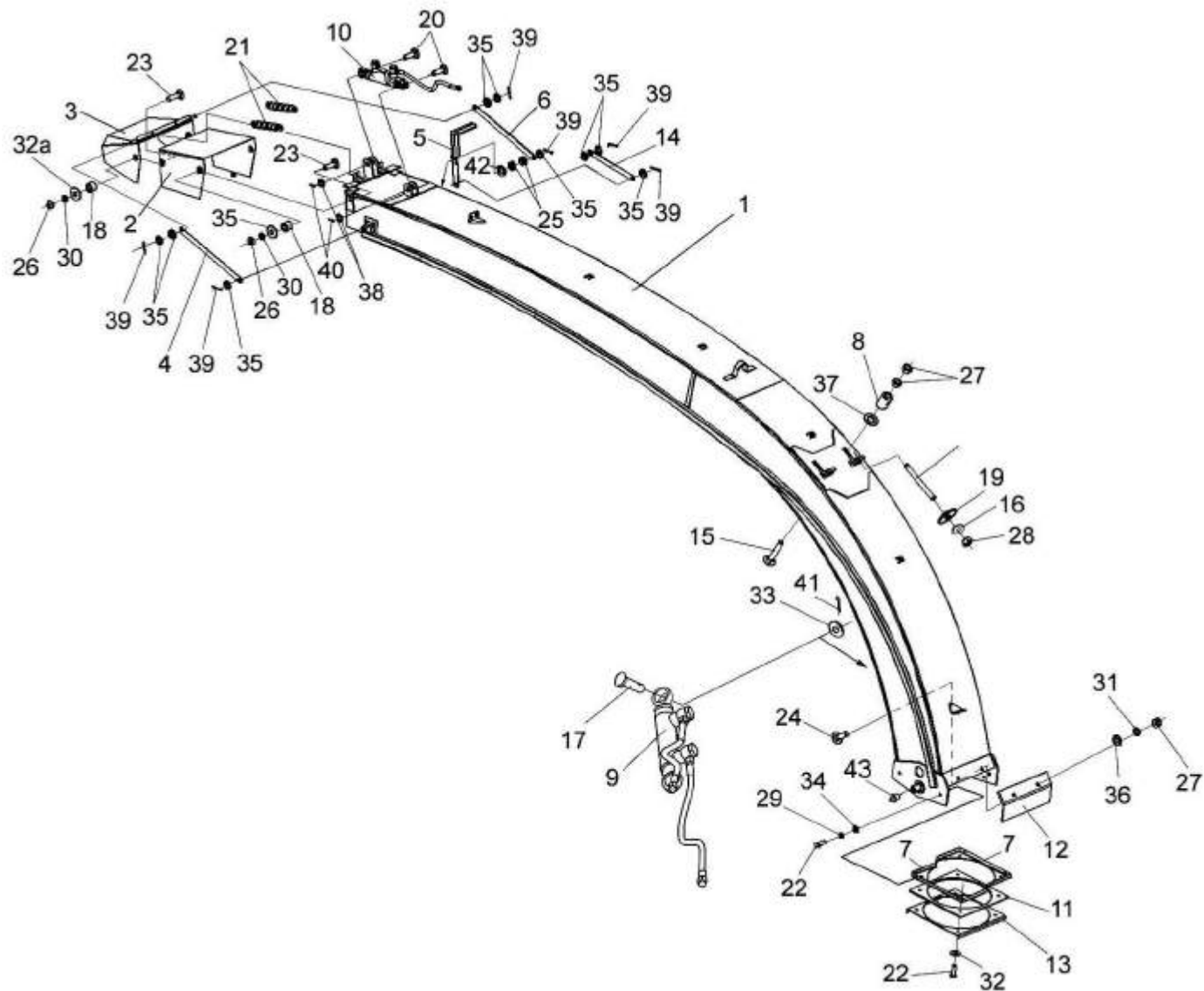


Рисунок 77 – Силосопровод КВС-1-0144000

№ рис	№ поз	Обозначение	Наименование	Куда входит	
				Обозначение	Кол. на 1 сб.ед.
<b>СИЛОСОПРОВОД КВС-1-0144000 (рисунок 77)</b>					
<b>77</b>	1-42	КВС-1-0144000	Силосопровод	КВС-1-0100000	1
	1	КВС-1-0144010	Трубопровод	КВС-1-0144000	1
	2	КВС-1-0144070	Козырек средний	КВС-1-0144000	1
	3	КВС-1-0144090	Козырек	КВС-1-0144000	1
	4	КВС-1-0144110	Тяга	КВС-1-0144000	1
	5	КВС-1-0144120	Рычаг	КВС-1-0144000	1
	6	КВС-1-0144150	Тяга	КВС-1-0144000	1
	7	КВс-1-0144160	Опора	КВС-1-0144000	2
	8	КВС-1-0144170	Стяжка	КВС-1-0144000	2
	9	КВС-1-0602100	Гидроцилиндр	КВС-1-0100000	1
	10	КВС-1-0602120	Гидроцилиндр	КВС-1-0100000	1
	11	КВС-1-0144001	Уплотнение	КВС-1-0144000	1
	12	КВС-1-0144421	Вставка	КВС-1-0144000	1
	13	КВС-1-0144431	Пластина	КВС-1-0144000	1
	14	КВС-1-0144434	Планка	КВС-1-0144000	1
	15	КВС-1-0144606	Болт	КВС-1-0144000	2
16	ПКК 0109432	Шайба	КВС-1-0144000	2	

№ рис	№ поз	Обозначение	Наименование	Куда входит	
				Обозначение	Кол. на 1 сб.ед.
77	17	КИС 0105614Б	Ось	КВС-1-0100000	2
	18	КИС 0105619	Втулка	КВС-1-0144000	4
	19	КИС 0125103	Шайба сферическая	КВС-1-0144000	2
	20	КИС 0128613А-01	Палец	КВС-1-0144000	2
	21	КИС 0600604А	Пружина	КВС-1-0144000	2
	22		Болт М8-6ех25-7796	КВС-1-0144000	8
	23		Болт М10-6ех40-7802	КВС-1-0144000	4
	24		Болт М12-6ех35-7802	КВС-1-0144000	2
	25		Гайка М14-6G-2526	КВС-1-0144000	2
	26		Гайка М10-6G-5915	КВС-1-0144000	4
	27		Гайка М12-6G-5915	КВС-1-0144000	6
	28		Гайка М12х1,25-5915	КВС-1-0144000	2
	29		Шайба 8Т-6402	КВС-1-0144000	4
	30		Шайба 10Т-6402	КВС-1-0144000	4
	31		Шайба 12Т-6402	КВС-1-0144000	2
	32		Шайба А.8-6958	КВС-1-0144000	4
	32а		Шайба А10-6958	КВС-1-0144000	4
33		Шайба 25.01-9649	КВС-1-0100000	6	



№ рис	№ поз	Обозначение	Наименование	Куда входит	
				Обозначение	Кол. на 1 сб.ед.
77	34		Шайба С 8.01-11371	КВС-1-0144000	4
	35		Шайба С 10.01-11371	КВС-1-0144000	13
	36		Шайба С 12.01-11371	КВС-1-0144000	2
	37		Шайба С 18x4.01-11371	КВС-1-0144000	2
	38		Шайба С 20.01-11371	КВС-1-0144000	6
	39		Шплинт 3,2x20-397	КВС-1-0144000	6
	40		Шплинт 4x32-397	КВС-1-0144000	2
	41		Шплинт 6,3x45-397	КВС-1-0100000	2
	42		Пружина тарельчатая II-1-3- 25x14x0,9x0,7-3057	КВС-1-0144000	2
	43		Масленка 1.2-19853	КВС-1-0100000	2

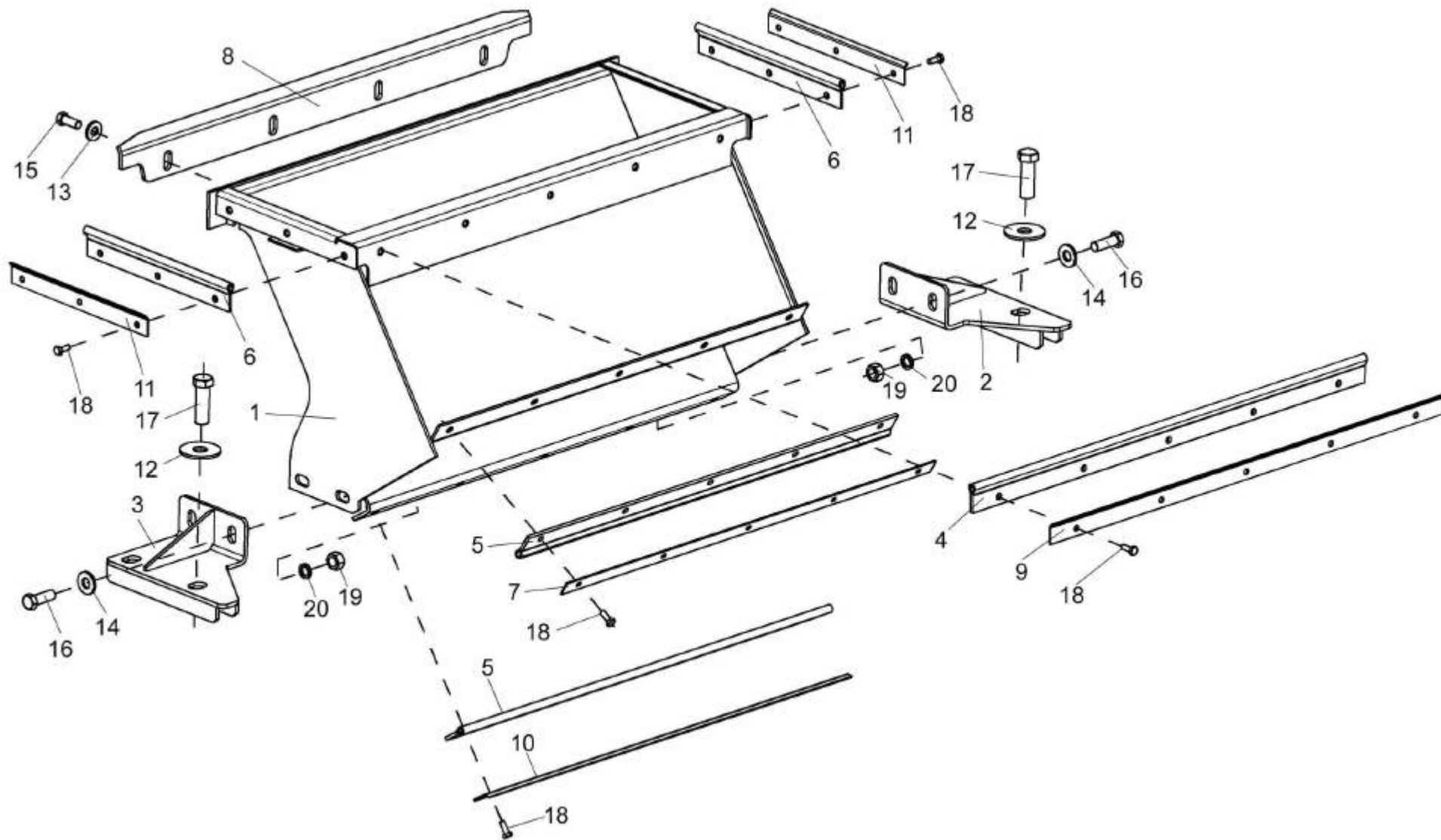


Рисунок 78 – Проставка КВС-1-0141500

№ рис	№ поз	Обозначение	Наименование	Куда входит	
				Обозначение	Кол. на 1 сб.ед.
<b>ПРОСТАВКА КВС-1- 0141500 (рисунок 78)</b>					
<b>78</b>	1-11,13-16, 18-20	КВС-1-0141500	Проставка	КВС-1-0100000	1
	1	КВС-1-0141510	Проставка	КВС-1-0141500	1
	2	КВС-1-0141560	Опора	КВС-1-0141500	1
	3	КВС-1-0141560-01	Опора	КВС-1-0141500	1
	4	КВС-1-0141004	Уплотнение	КВС-1-0141500	1
	5	КВС-1-0141004-01	Уплотнение	КВС-1-0141500	2
	6	КВС-1-0141005А	Уплотнение	КВС-1-0141500	2
	7	КВС-1-0141412-02	Накладка	КВС-1-0141500	1
	8	КВС-1-0141417	Кронштейн	КВС-1-0141500	1
	9	КВС-1-0141427	Накладка	КВС-1-0141500	1
	10	КВС-1-0141427-01	Накладка	КВС-1-0141500	1
	11	КВС-1-0141427-02	Накладка	КВС-1-0141500	2
	12	КЗР 0202674А	Шайба	КВС-1-0100000	2
	13	КСН 0100665	Шайба	КВС-1-0141500	4
	14	ПКК 0100449А	Шайба	КВС-1-0141500	4
	15		Болт М10-6ех25-7796	КВС-1-0141500	4
	16		Болт М12-6ех30-7796	КВС-1-0141500	4

№ рис	№ поз	Обозначение	Наименование	Куда входит	
				Обозначение	Кол. на 1 сб.ед.
78	17		Болт М16х1,5-6ех50-7796	КВС-1-0100000	2
	18		Болт М6-6ех16-7798	КВС-1-0141500	21
	19		Гайка М12-6G-5915	КВС-1-0141500	4
	20		Шайба 12Т 65Г-6402	КВС-1-0141500	4

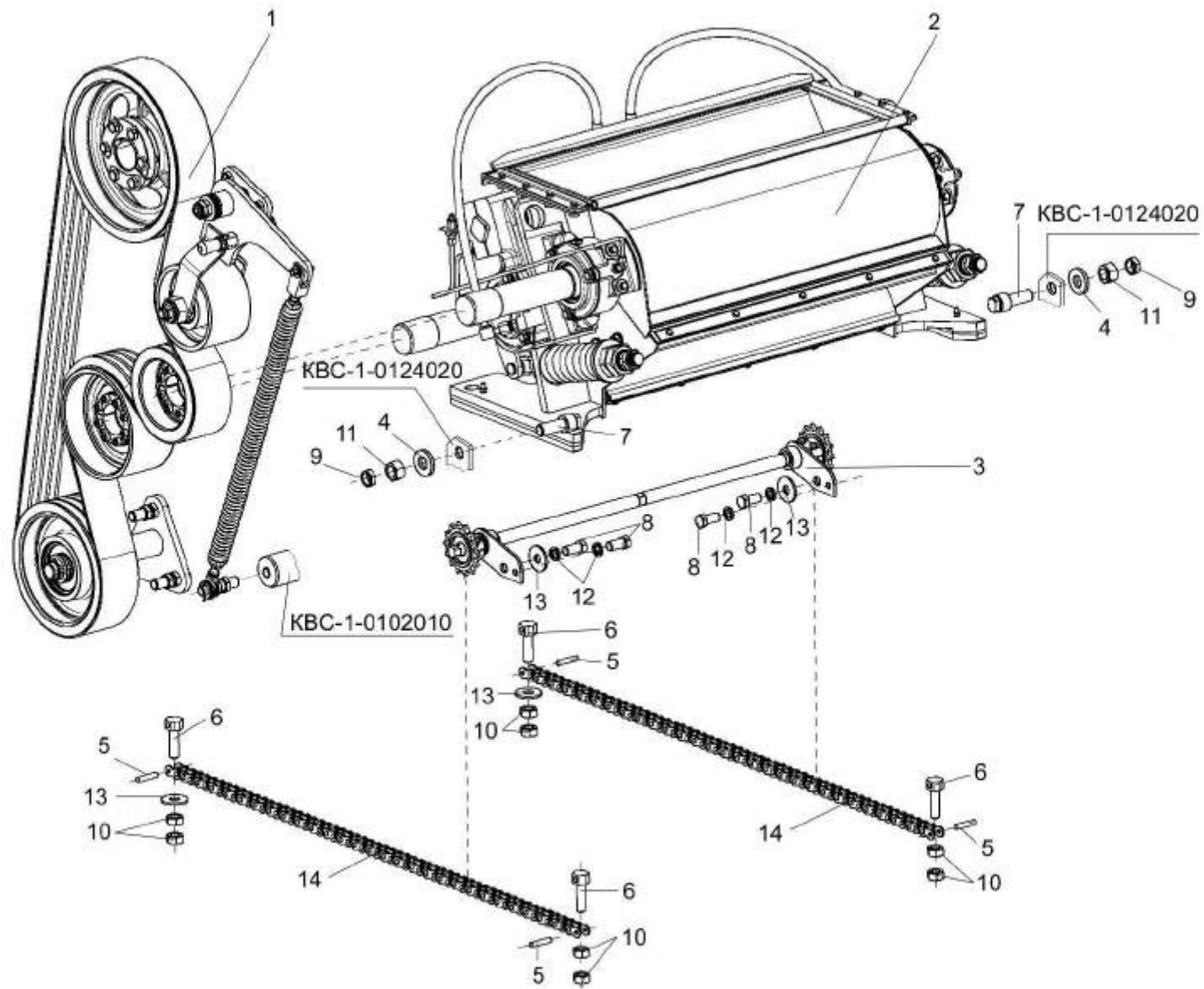


Рисунок 79 – Устройство доизмельчающее KBC-1-0148000

№ рис	№ поз	Обозначение	Наименование	Куда входит	
				Обозначение	Кол. на 1 сб.ед.
<b>УСТРОЙСТВО ДОИЗМЕЛЬЧАЮЩЕЕ КВС-1-0148000 (рисунок 79)</b>					
<b>79</b>	1-14	КВС-1-0148000	Устройство доизмельчающее	КВС-1-0100000	1
	5,6,14	КВС-1-0148160	Цепь	КВС-1-0148000	2
	1	КВС-1-0132000	Привод доизмельчающего устройства	КВС-1-0148000	1
	2	КВС-1-0148310	Устройство доизмельчающее	КВС-1-0148000	1
	3	КВС-1-0148170	Механизм перемещения	КВС-1-0148000	1
	4	КВС-1-0100471	Шайба	КВС-1-0148000	2
	5	КВС-1-0116612	Заклепка	КВС-1-0148160	2
	6	КВС-1-0148607	Болт	КВС-1-0148160	2
	7	КВС-1-0148619А	Упор	КВС-1-0148000	2
	8		Болт М10-6ех20-7796	КВС-1-0148000	4
	9		Гайка М20х1,5-6G-2526	КВС-1-0148000	2
	10		Гайка М10-6G-5915	КВС-1-0148000	8
	11		Гайка М20х1,5-6G-5915	КВС-1-0148000	2
	12		Шайба 10Т 65Г-6402	КВС-1-0148000	4
13		Шайба А10.01-6958	КВС-1-0148000	4	
14		Цепь ПР-19,05-31,8-13568	КВС-1-0148160	1	

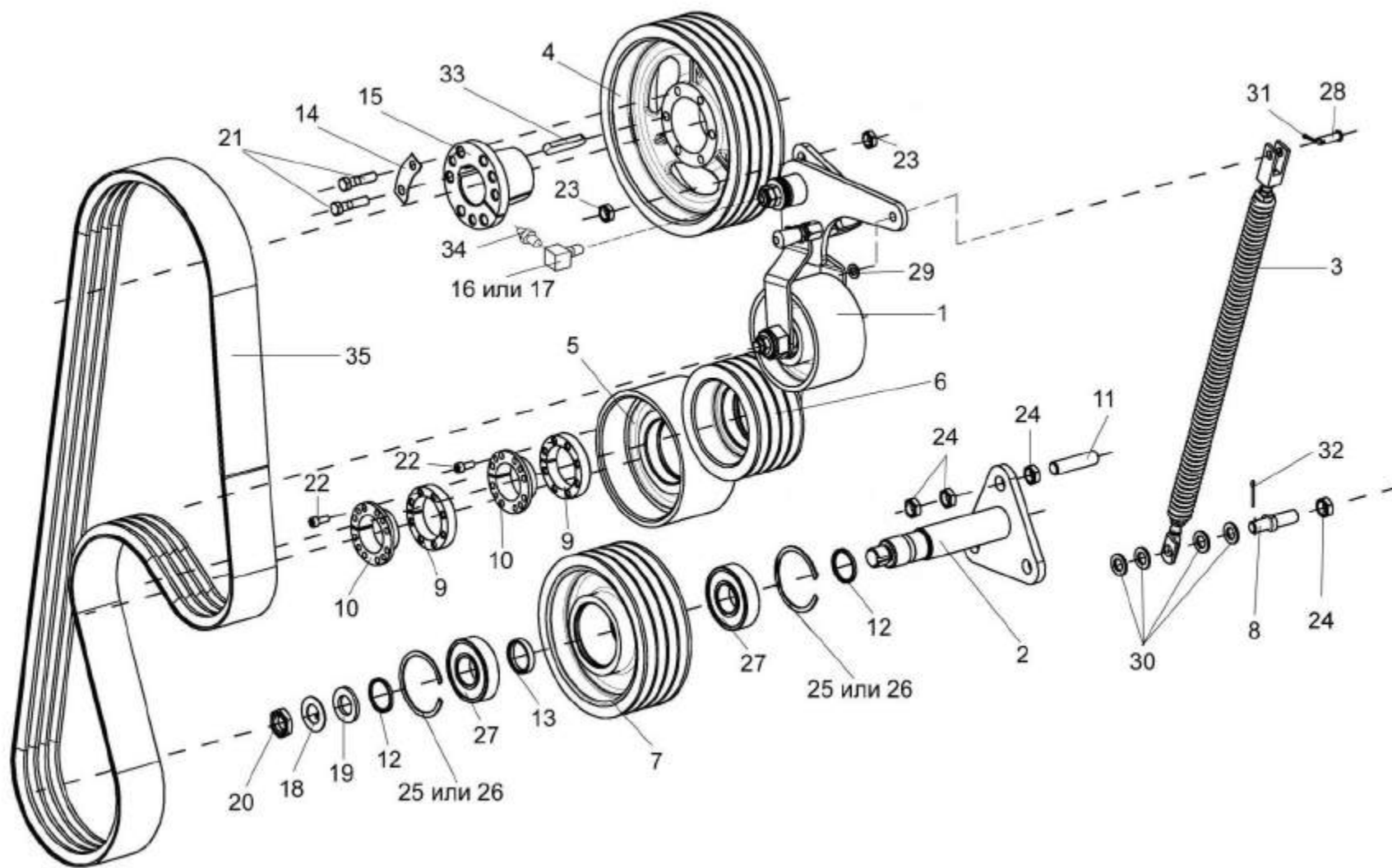


Рисунок 80 – Привод доизмельчающего устройства КВС-1-0132000

№ рис	№ поз	Обозначение	Наименование	Куда входит	
				Обозначение	Кол. на 1 сб.ед.
<b>ПРИВОД ДОИЗМЕЛЬЧАЮЩЕГО УСТРОЙСТВА КВС-1- 0132000 (рисунок 80)</b>					
<b>80</b>	1-35	КВС-1-0132000	Привод доизмельчающего устройства	КВС-1-0100000	1
	7,13,25-27	КВС-1-0132080	Ролик	КВС-1-0132000	1
	1	КВС-1-0132010	Рычаг	КВС-1-0132000	1
	2	КВС-1-0132060	Опора	КВС-1-0132000	1
	3	КВС-1-0132090	Пружина	КВС-1-0132000	1
	4	КВС-1-0132101	Шкив	КВС-1-0132000	1
	5	КВС-1-0132102	Ролик	КВС-1-0132000	1
	6	КВС-1-0132103	Шкив	КВС-1-0132000	1
	7	КВС-1-0132105	Ролик	КВС-1-0132080	1
	8	КВС-1-0132602	Палец	КВС-1-0132000	1
	9	КВС-1-0132604	Втулка	КВС-1-0132000	2
	10	КВС-1-0132605	Ступица	КВС-1-0132000	2
	11	КВС-1-0132607	Шпилька	КВС-1-0132000	3
	12	КВС-1-0132801	Втулка	КВС-1-0132000	2
	13	КВС-1-0132801-01	Втулка	КВС-1-0132080	1
14	КВС-1-0133408	Пластина	КВС-1-0132000	3	
15	КВС-1-0133609-01	Ступица	КВС-1-0132000	1	



№ рис	№ поз	Обозначение	Наименование	Куда входит	
				Обозначение	Кол. на 1 сб.ед.
80	16	КВС-1-0100606	Штуцер	КВС-1-0132000	1
	17	КВС-1-0100607	Штуцер	КВС-1-0132000	1
	18	ПКК 0135431	Шайба специальная	КВС-1-0132000	1
	19	ПКК 0135432А	Шайба	КВС-1-0132000	1
	20	ПКК 0135665	Гайка специальная	КВС-1-0132000	1
	21		Болт М12-6Gx50-7796	КВС-1-0132000	6
	22		Винт М8-6ex20-11738	КВС-1-0132000	16
	23		Гайка М16x1,5-6G-2526	КВС-1-0132000	6
	24		Гайка М18x1,5-6G-2526	КВС-1-0132000	10
	25		Кольцо В90-13941	КВС-1-0132080	2
	26		Кольцо В90-13943	КВС-1-0132080	2
	27		Подшипник 180308С17-8882	КВС-1-0132080	2
	28		Ось 6-10b12x35-9650	КВС-1-0132000	1
	29		Шайба С.10.01-11371	КВС-1-0132000	2
30		Шайба С.16.01-11371	КВС-1-0132000	4	

№ рис	№ поз	Обозначение	Наименование	Куда входит	
				Обозначение	Кол. на 1 сб.ед.
80	31		Шплинт 3,2x20-397	KBC-1-0132000	1
	32		Шплинт 4x25-397	KBC-1-0132000	1
	33		Шпонка 16x10x110-23360	KBC-1-0132000	1
	34		Масленка 1.2-19853	KBC-1-0132000	1
	35		Ремень 4 НВ ВР 2886 «К» А исполнение 26	KBC-1-0132000	1

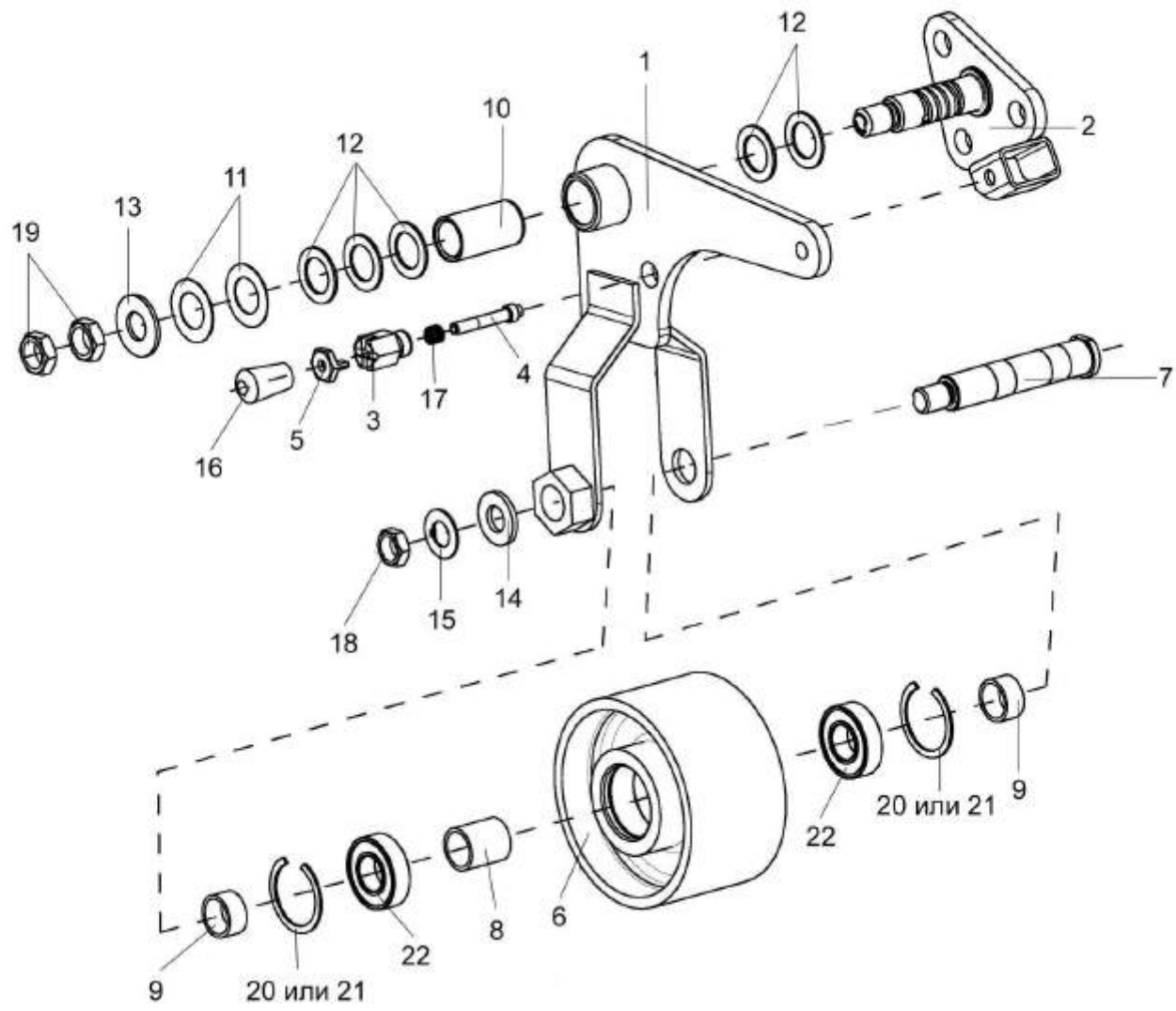


Рисунок 81 – Рычаг КВС-1-0132010

№ рис	№ поз	Обозначение	Наименование	Куда входит	
				Обозначение	Кол. на 1 сб.ед.
<b>РЫЧАГ КВС-1- 0132010 (рисунок 81)</b>					
81	1-22	КВС-1-0132010	Рычаг	КВС-1-0132000	1
	3-5,16-17	КВС-1-0116160	Фиксатор	КВС-1-0132010	1
	6,8,20-22	КВС-1-0132020	Ролик	КВС-1-0132010	1
	1,10	КВС-1-0132030	Рычаг	КВС-1-0132010	1
	1	КВС-1-0132040	Рычаг	КВС-1-0132030	1
	2	КВС-1-0132070	Опора	КВС-1-0132010	1
	3	КВС-1-0116604	Корпус	КВС-1-0116160	1
	4	КВС-1-0116605	Фиксатор	КВС-1-0116160	1
	5	КВС-1-0116606	Гайка	КВС-1-0116160	1
	6	КВС-1-0132104	Ролик	КВС-1-0132020	1
	7	КВС-1-0132606	Ось	КВС-1-0132010	1
	8	КЗК 0221802А-02	Втулка	КВС-1-0132020	1
	9	КЗК 0221802А-04	Втулка	КВС-1-0132010	2
10	КЗР 0221207-01	Втулка	КВС-1-0132030	1	
11	КИС 0100406	Прокладка	КВС-1-0132010	2	
12	ПКК 0135417А	Шайба	КВС-1-0132010	4	
13	КСН 0114402-01	Шайба	КВС-1-0132010	1	

№ рис	№ поз	Обозначение	Наименование	Куда входит	
				Обозначение	Кол. на 1 сб.ед.
81	14	ПКК 0117434	Шайба	КВС-1-0132010	1
	15	ПКК 0117435	Шайба	КВС-1-0132010	1
	16	УЭС 0300053	Ручка	КВС-1-0116160	1
	17	РСМ 10.09.09.637	Пружина	КВС-1-0116160	1
	18		Гайка М18х1,5-6G-2526	КВС-1-0132010	1
	19		Гайка М20-6G-2526	КВС-1-0132010	2
	20		Кольцо В52-13941	КВС-1-0132020	2
	21		Кольцо В52-13943	КВС-1-0132020	2
	22		Подшипник 180205С17-8882	КВС-1-0132020	2

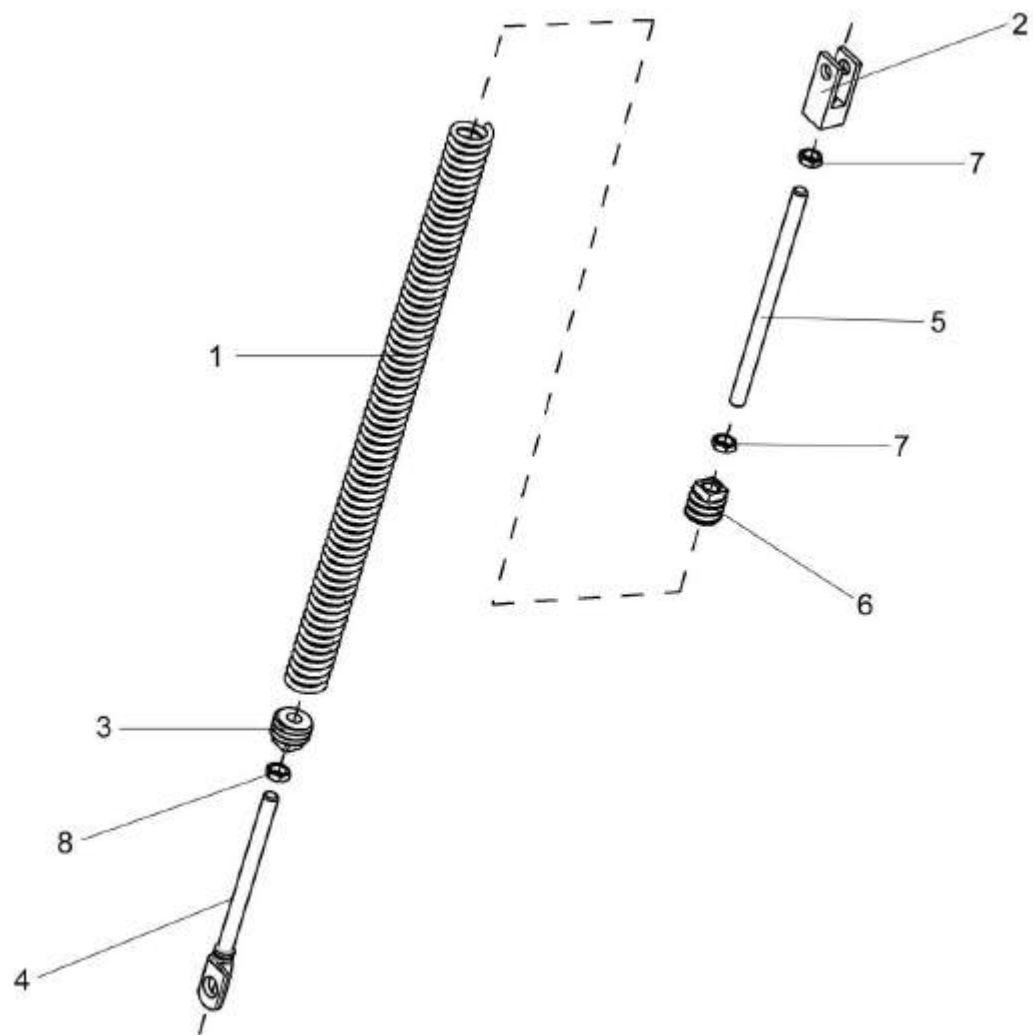


Рисунок 82 – Пружина КВС-1-0132090

№ рис	№ поз	Обозначение	Наименование	Куда входит	
				Обозначение	Кол. на 1 сб.ед.
<b>ПРУЖИНА КВС-1-0132090 (рисунок 82)</b>					
82	1-8	КВС-1-0132090	Пружина	КВС-1-0132000	1
	1	КВС-1-0132615	Пружина	КВС-1-0132090	1
	2	КВС-1-0132616	Вилка	КВС-1-0132090	1
	3	КЗР 0202102	Пробка	КВС-1-0132090	1
	4	КЗР 0221606А-07	Зацеп	КВС-1-0132090	1
	5	КИС 0150627-01	Шпилька	КВС-1-0132090	1
	6	КСН 0100107	Пробка	КВС-1-0132090	1
	7		Гайка М12-6G-2526	КВС-1-0132090	2
8		Гайка М12-LH-6G-2526	КВС-1-0132090	1	

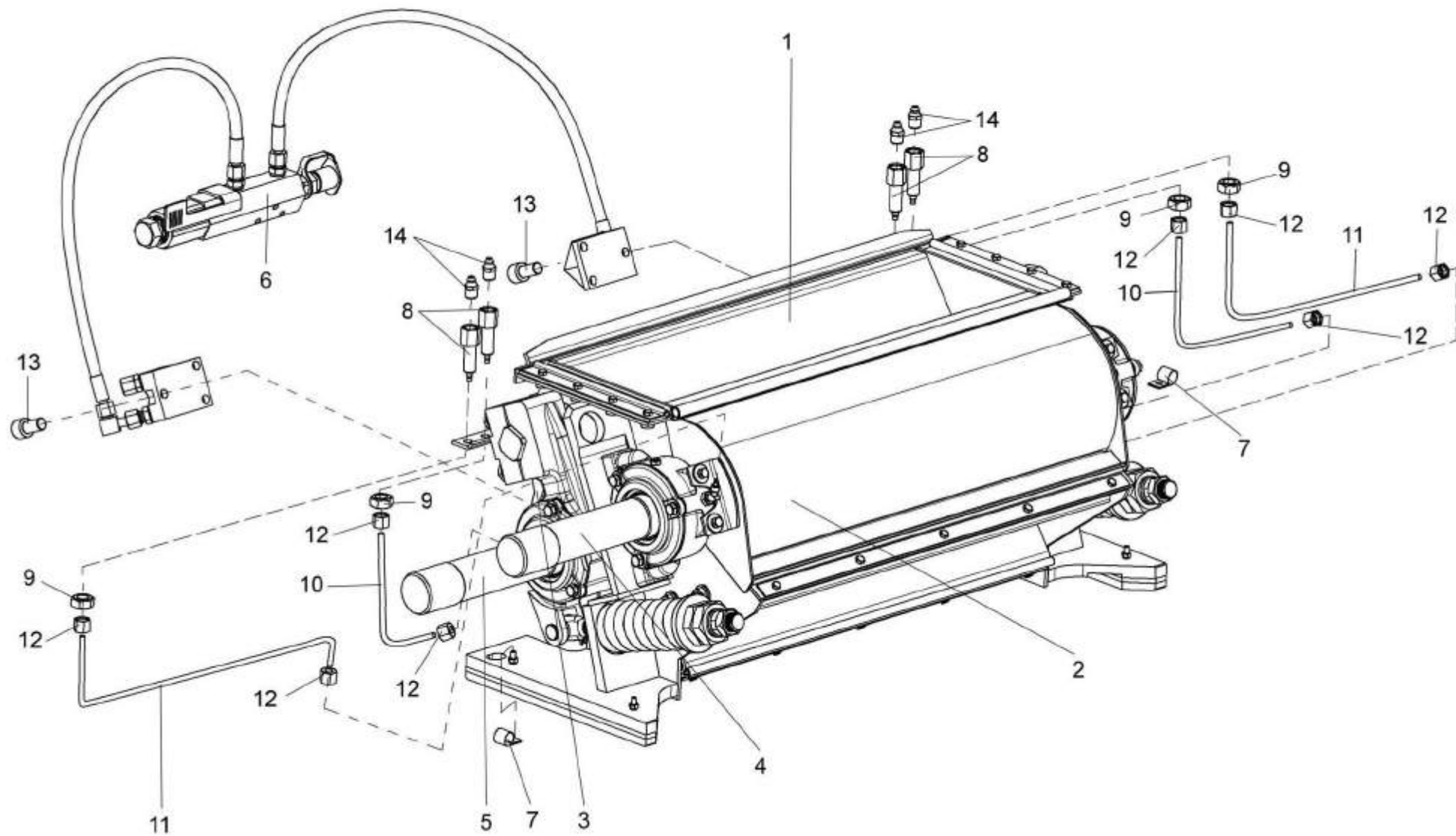


Рисунок 83 – Устройство доизмельчающее КВС-1-0148310



№ рис	№ поз	Обозначение	Наименование	Куда входит	
				Обозначение	Кол. на 1 сб.ед.
<b>УСТРОЙСТВО ДОИЗМЕЛЬЧАЮЩЕЕ КВС-1-0148310 (рисунок 83)</b>					
83	1-14	КВС-1-0148310	Устройство доизмельчающее	КВС-1-0148000	1
	1	КВС-1-0148320	Корпус	КВС-1-0148310	1
	2	КВС-1-0148380	Кожух верхний	КВС-1-0148310	1
	3	КВС-1-0148140	Кожух нижний	КВС-1-0148310	1
	4	КВС-1-0148600	Валец верхний	КВС-1-0148310	1
	5	КВС-1-0148610	Валец нижний	КВС-1-0148310	1
	6	КВС-1-0603000	Гидросистема регулировки зазора	КВС-1-0148310	1
	7	УЭС 0700800-01	Хомут	КВС-1-0148310	2
	8	КВС-1-0115619	Штуцер	КВС-1-0148310	4
	9	КВС-1-0115624	Гайка	КВС-1-0148310	4
	10	КВС-1-0148001	Трубка	КВС-1-0148310	2
	11	КВС-1-0148001-01	Трубка	КВС-1-0148310	2
	12	УЭС-7-0800619	Гайка	КВС-1-0148310	8
	13		Винт М10-6х20-11738	КВС-1-0148310	6
14		Масленка 1.2-19853	КВС-1-0148310	4	



№ рис	№ поз	Обозначение	Наименование	Куда входит	
				Обозначение	Кол. на 1 сб.ед.
<b>УСТРОЙСТВО ДОИЗМЕЛЬЧАЮЩЕЕ КВС-1-0148310 (установка кожухов) (рисунок 84)</b>					
<b>84</b>	1-25	КВС-1-0148310	Устройство доизмельчающее	КВС-1-0148000	1
	1,8	КВС-1-0148320	Корпус	КВС-1-0148310	1
	2,11	КВС-1-0148380	Кожух верхний	КВС-1-0148310	1
	3,5,9,19	КВС-1-0148140	Кожух нижний	КВС-1-0148310	1
	1	КВС-1-0148330	Корпус	КВС-1-0148320	1
	2	КВС-1-0148390	Кожух верхний	КВС-1-0148380	1
	3	КВС-1-0148150	Кожух нижний	КВС-1-0148140	1
	4	КВС-1-0141004-01	Уплотнение	КВС-1-0148310	2
	5	КВС-1-0141412-02	Накладка	КВС-1-0148310 КВС-1-0148140	3 1
	6	КВС-1-0141417	Кронштейн	КВС-1-0148310	1
	7	КВС-1-0141427-01	Накладка	КВС-1-0148310	1
	8	КВС-1-0148003	Втулка	КВС-1-0148320	2
9	КВС-1-0148004	Уплотнение	КВС-1-0148310 КВС-1-0148140	2 1	
10	КВС-1-0148005	Уплотнение	КВС-1-0148310	2	
11	КВС-1-0148008	Уплотнение	КВС-1-0148380	1	
12	КВС-1-0148011	Накладка	КВС-1-0148310	1	

№ рис	№ поз	Обозначение	Наименование	Куда входит	
				Обозначение	Кол. на 1 сб.ед.
84	13	KBC-1-0148011-01	Накладка	KBC-1-0148310	1
	13а	KBC-1-0148421	Подкладка	KBC-1-0148310	1
	13б	KBC-1-0148421-01	Подкладка	KBC-1-0148310	1
	14	KBC-1-0148431	Накладка	KBC-1-0148310	2
	15	KBC-1-0148432	Прокладка	KBC-1-0148310	2
	16	KCH 0100665	Шайба	KBC-1-0148310	8
	17		Болт М8-6ех20-7796	KBC-1-0148310	8
	18		Болт М10-6ех25-7796	KBC-1-0148310	4
	19		Болт М6-6ех16-7798	KBC-1-0148310	28
				KBC-1-0148140	5
	20		Винт В2 М6-6ех45-17475	KBC-1-0148310	4
	21		Гайка М6-6G-5915	KBC-1-0148310	4
	22		Шайба 6Т 65Г-6402	KBC-1-0148310	4
	23		Шайба 8Т 65Г-6402	KBC-1-0148310	8
	25		Шайба А8-6958	KBC-1-0148310	8

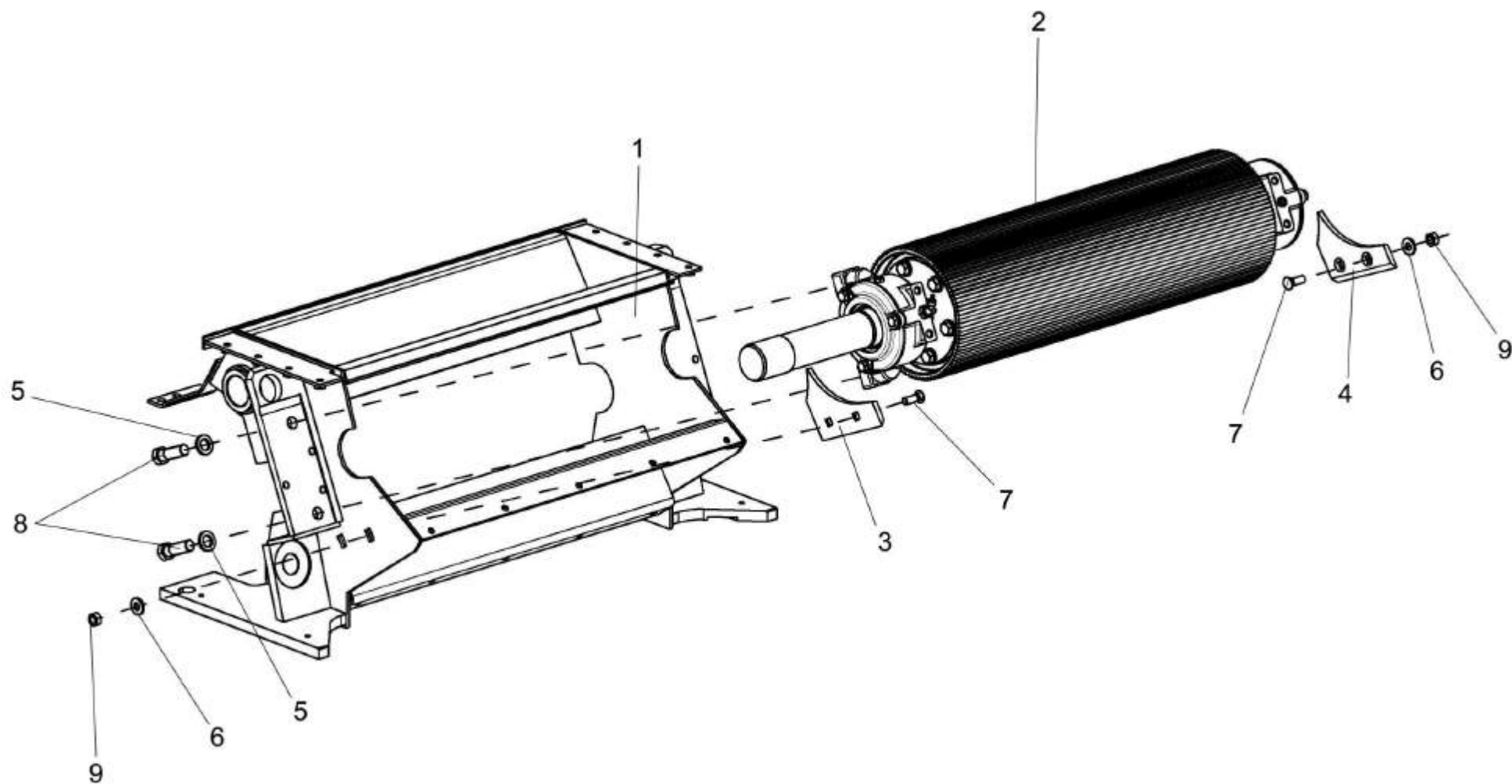


Рисунок 85 – Устройство доизмельчающее КВС-1-0148310 (установка верхнего вальца)

№ рис	№ поз	Обозначение	Наименование	Куда входит	
				Обозначение	Кол. на 1 сб.ед.
<b>УСТРОЙСТВО ДОИЗМЕЛЬЧАЮЩЕЕ КВС-1-0148310 (установка верхнего вальца) (рисунок 85)</b>					
85	1-9	КВС-1-0148310	Устройство доизмельчающее	КВС-1-0148000	1
	1	КВС-1-0148320	Корпус	КВС-1-0148310	1
	2	КВС-1-0148600	Валец верхний	КВС-1-0148310	1
	3	КВС-1-0148429	Вставка	КВС-1-0148310	1
	4	КВС-1-0148429-01	Вставка	КВС-1-0148310	1
	5	КВС-1-0148627	Шайба	КВС-1-0148310	4
	6	КСН 0100665	Шайба	КВС-1-0148310	8
	7		Болт М10-6ех25-7786	КВС-1-0148310	4
	8		Болт М16х1,5-6ех50-7796	КВС-1-0148310	4
	9		Гайка М10-6G-5915	КВС-1-0148310	4

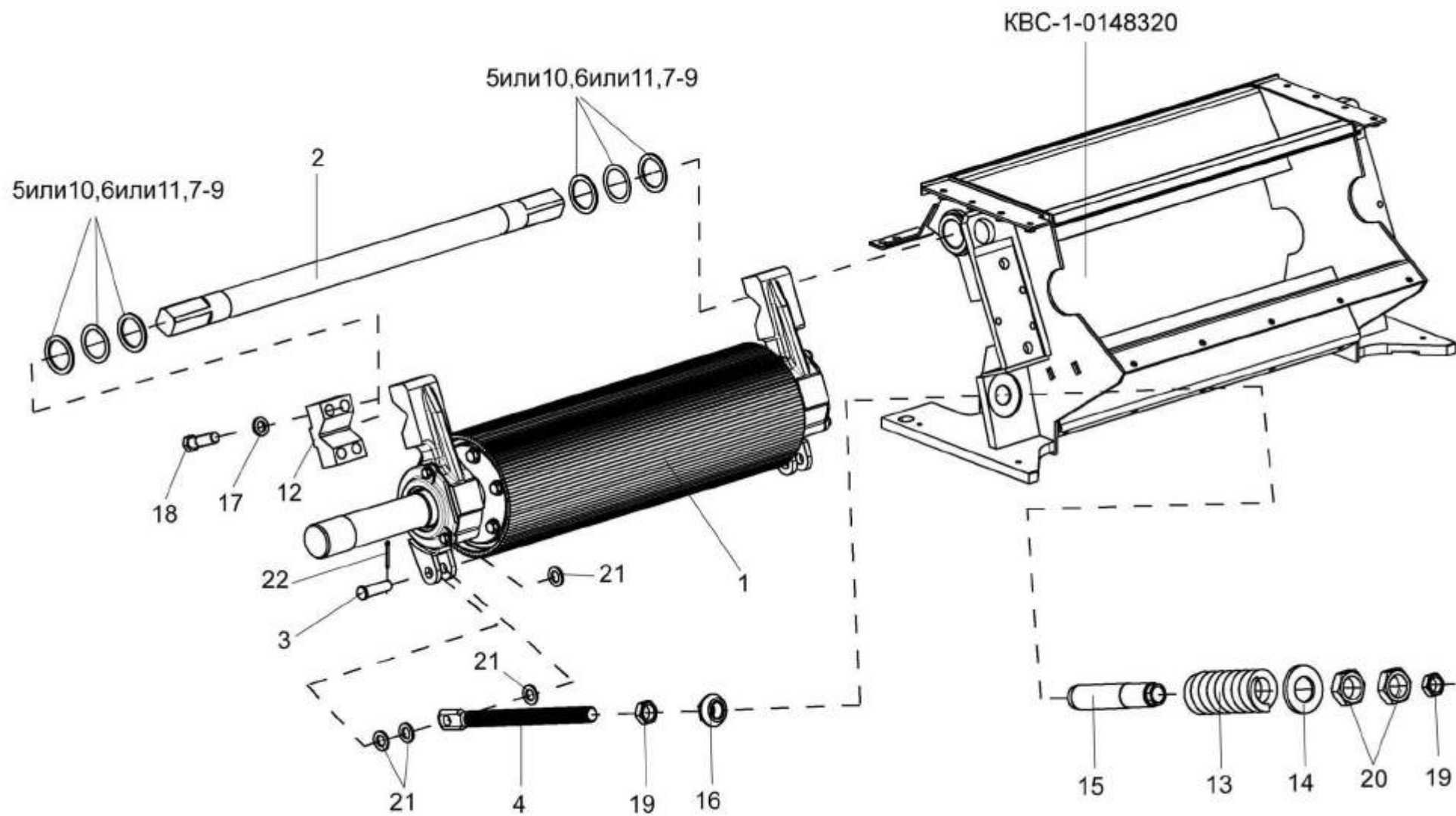


Рисунок 86 – Устройство доизмельчающее KBC-1-0148310 (установка нижнего вальца)

№ рис	№ поз	Обозначение	Наименование	Куда входит	
				Обозначение	Кол. на 1 сб.ед.
<b>УСТРОЙСТВО ДОИЗМЕЛЬЧАЮЩЕЕ КВС-1-0148310 (установка нижнего вальца) (рисунок 86)</b>					
<b>86</b>	1-22	КВС-1-0148310	Устройство доизмельчающее	КВС-1-0148000	1
	1	КВС-1-0148610	Валец нижний	КВС-1-0148310	1
	2	КВС-1-0148622	Вал	КВС-1-0148310	1
	3	КВС-1-0148604	Ось	КВС-1-0148310	2
	4	КВС-1-0148605	Тяга	КВС-1-0148310	2
	5	КВС-1-0148611	Шайба регулировочная	КВС-1-0148310	2
	6	КВС-1-0148611-01	Шайба регулировочная	КВС-1-0148310	2
	7	КВС-1-0148611-02	Шайба регулировочная	КВС-1-0148310	2
	8	КВС-1-0148611-03	Шайба регулировочная	КВС-1-0148310	4
	9	КВС-1-0148611-04	Шайба регулировочная	КВС-1-0148310	4
	10	КВС-1-0148611-05	Шайба регулировочная	КВС-1-0148310	2
	11	КВС-1-0148611-06	Шайба регулировочная	КВС-1-0148310	2
	12	КВС-1-0148612	Прижим	КВС-1-0148310	2
	13	КВС-1-0148614	Пружина	КВС-1-0148310	2
	14	КВС-1-0148615	Шайба	КВС-1-0148310	2
	15	КВС-1-0148617	Гильза	КВС-1-0148310	2
16	КВС-1-0148621	Упор	КВС-1-0148310	2	



№ рис	№ поз	Обозначение	Наименование	Куда входит	
				Обозначение	Кол. на 1 сб.ед.
86	17	КСН 0100636-02	Шайба	КВС-1-0148310	8
	18		Болт М16х1,5-6ех55-7796	КВС-1-0148310	8
	19		Гайка М24х2-6G-2526	КВС-1-0148310	4
	20		Гайка М36х3-6G-2526	КВС-1-0148310	4
	21		Шайба С.16.01-11371	КВС-1-0148310	8
	22		Шплинт 4х32-397	КВС-1-0148310	2

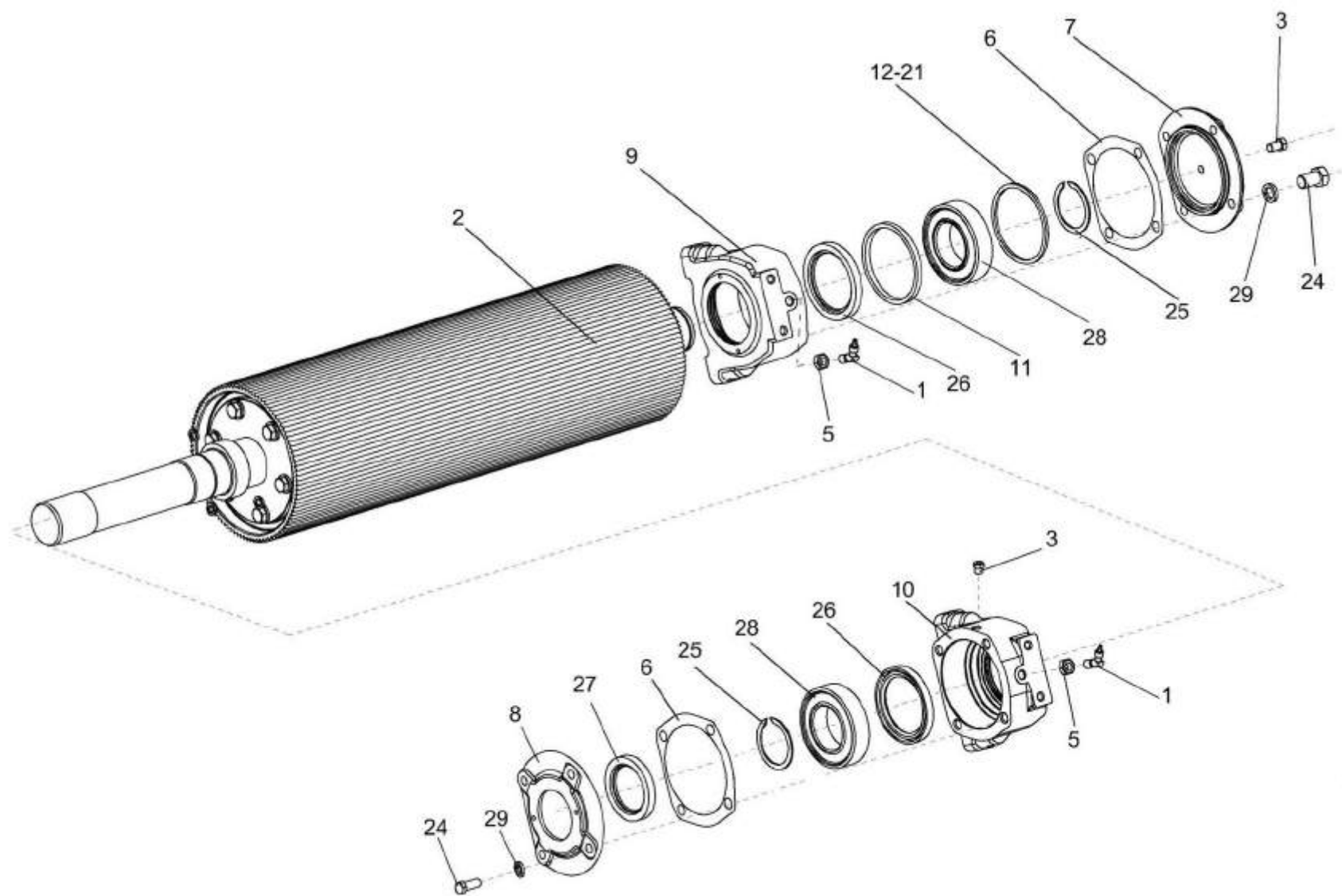


Рисунок 87 – Валец верхний КВС-1-0148600

№ рис	№ поз	Обозначение	Наименование	Куда входит	
				Обозначение	Кол. на 1 сб.ед.
<b>ВАЛЕЦ ВЕРХНИЙ КВС-1- 0148600 (рисунок 87)</b>					
87	1-29	КВС-1-0148600	Валец верхний	КВС-1-0148310	1
	9,26	КВС-1-0148620	Корпус	КВС-1-0148600	1
	10,26	КВС-1-0148620-01	Корпус	КВС-1-0148600	1
	8,27	КВС-1-0148640	Крышка	КВС-1-0148600	1
	1	КВС-1-0115130А	Угольник	КВС-1-0148600	1
	2	КВС-1-0148900	Валец	КВС-1-0148600	1
	3	КУЖ 0108010	Клапан предохранительный	КВС-1-0148600	2
	5	КВС-1-0115624	Гайка	КВС-1-0148600	2
	6	КВС-1-0148002	Прокладка	КВС-1-0148600	2
	7	КВС-1-0148103	Крышка	КВС-1-0148600	1
	8	КВС-1-0148104	Крышка	КВС-1-0148640	1
	9	КВС-1-0148202	Корпус	КВС-1-0148620	1
	10	КВС-1-0148202-01	Корпус	КВС-1-0148620	1
	12	КВС-1-0148448	Кольцо регулировочное	КВС-1-0148600	1
	13	КВС-1-0148448-01	Кольцо регулировочное	КВС-1-0148600	1
	14	КВС-1-0148448-02	Кольцо регулировочное	КВС-1-0148600	1
15	КВС-1-0148448-03	Кольцо регулировочное	КВС-1-0148600	1	
16	КВС-1-0148448-04	Кольцо регулировочное	КВС-1-0148600	1	

№ рис	№ поз	Обозначение	Наименование	Куда входит	
				Обозначение	Кол. на 1 сб.ед.
87	17	KBC-1-0148448-05	Кольцо регулировочное	KBC-1-0148600	1
	18	KBC-1-0148448-06	Кольцо регулировочное	KBC-1-0148600	2
	19	KBC-1-0148448-07	Кольцо регулировочное	KBC-1-0148600	1
	20	KBC-1-0148448-08	Кольцо регулировочное	KBC-1-0148600	1
	21	KBC-1-0148448-09	Кольцо регулировочное	KBC-1-0148600	1
	24		Болт M10-6ex25-7796	KBC-1-0148600	8
	25		Кольцо B60-13940	KBC-1-0148600	2
	26		Манжета BAUMSLX7 75-100-10 № 407279 (фирма "Simrit", Германия)	KBC-1-0148620 KBC-1-0148620-01	1 1
	27		Манжета BAUMSLX7 60-90-8 № 407448 (фирма "Simrit", Германия)	KBC-1-0148640	1
	28		Подшипник 22212E (фирма "SKF")	KBC-1-0148600	2
	28a		Подшипник 22212E1 (фирма "FAG")	KBC-1-0148600	2
	29		Шайба 10T 65Г-6402	KBC-1-0148600	8

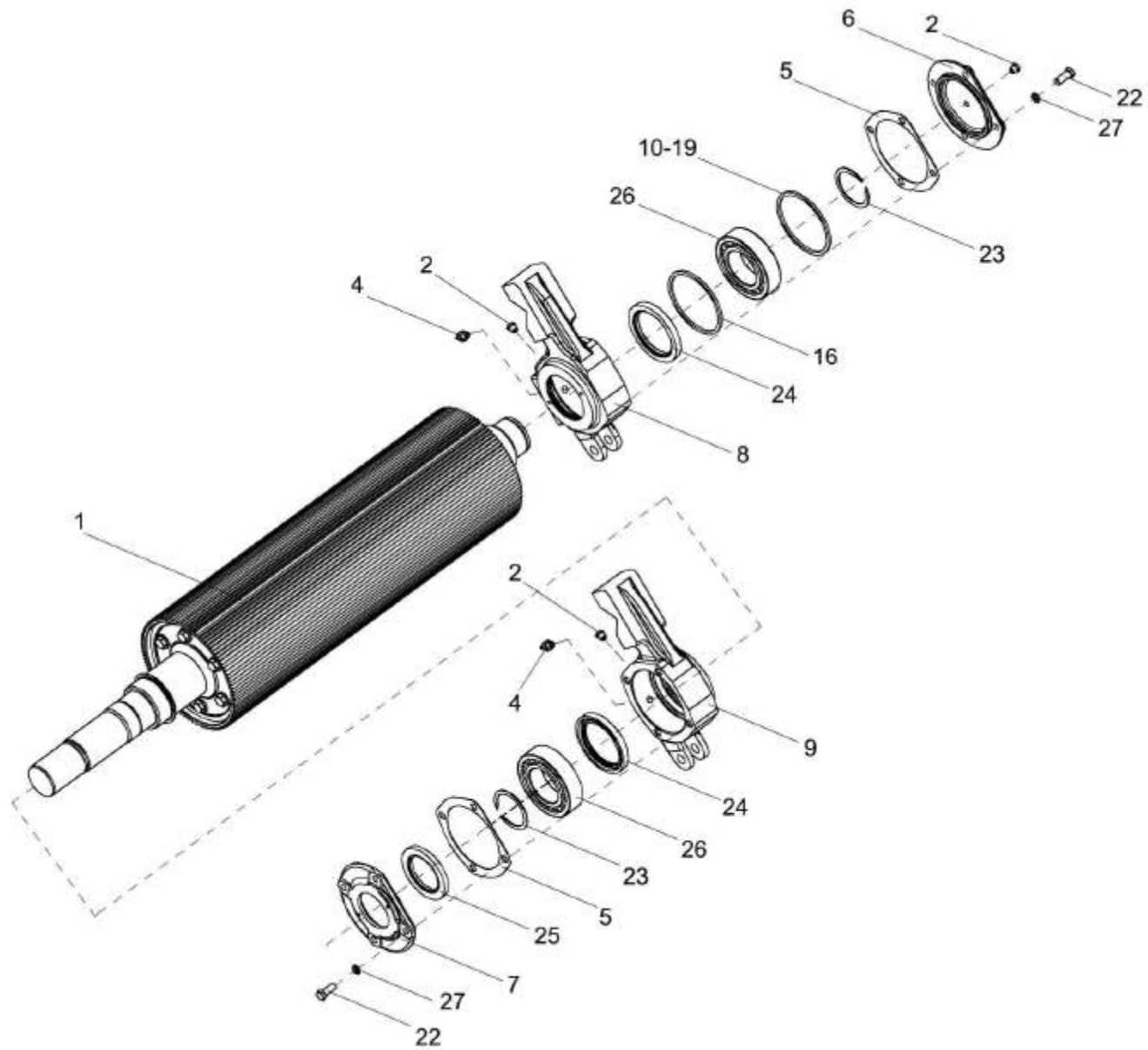


Рисунок 88 – Валец нижний КВС-1-0148610

№ рис	№ поз	Обозначение	Наименование	Куда входит	
				Обозначение	Кол. на 1 сб.ед.
<b>ВАЛЕЦ НИЖНИЙ КВС-1-0148610 (рисунок 88)</b>					
88	1-27	КВС-1-0148610	Валец нижний	КВС-1-0148310	1
	8,24	КВС-1-0148630	Корпус	КВС-1-0148610	1
	9,24	КВС-1-0148630-01	Корпус	КВС-1-0148610	1
	7,25	КВС-1-0148640	Крышка	КВС-1-0148610	1
	1	КВС-1-0148900	Валец	КВС-1-0148610	1
	2	КУЖ 0108010	Клапан предохранительный	КВС-1-0148610	2
	4	КВС-1-0111643	Штуцер	КВС-1-0148610	2
	5	КВС-1-0148002	Прокладка	КВС-1-0148610	2
	6	КВС-1-0148103	Крышка	КВС-1-0148610	1
	7	КВС-1-0148104	Крышка	КВС-1-0148640	1
	8	КВС-1-0148302	Корпус	КВС-1-0148630	1
	9	КВС-1-0148302-01	Корпус	КВС-1-0148630-01	1
	10	КВС-1-0148448	Кольцо регулировочное	КВС-1-0148610	1
	11	КВС-1-0148448-01	Кольцо регулировочное	КВС-1-0148610	1
12	КВС-1-0148448-02	Кольцо регулировочное	КВС-1-0148610	1	
13	КВС-1-0148448-03	Кольцо регулировочное	КВС-1-0148610	1	
14	КВС-1-0148448-04	Кольцо регулировочное	КВС-1-0148610	1	

№ рис	№ поз	Обозначение	Наименование	Куда входит	
				Обозначение	Кол. на 1 сб.ед.
88	15	KBC-1-0148448-05	Кольцо регулировочное	KBC-1-0148610	1
	16	KBC-1-0148448-06	Кольцо регулировочное	KBC-1-0148610	2
	17	KBC-1-0148448-07	Кольцо регулировочное	KBC-1-0148610	1
	18	KBC-1-0148448-08	Кольцо регулировочное	KBC-1-0148610	1
	19	KBC-1-0148448-09	Кольцо регулировочное	KBC-1-0148610	1
	22		Болт M10-6ex25-7796	KBC-1-0148610	8
	23		Кольцо B60-13940	KBC-1-0148610	2
	24		Манжета BAUMSLX7 75-100-10 № 407279 (фирма "Simrit", Германия)	KBC-1-0148630 KBC-1-0148630-01	1 1
	25		Манжета BAUMSLX7 60-90-8 № 407448 (фирма "Simrit", Германия)	KBC-1-0148640	1
	26		Подшипник 22212E (фирма "SKF")	KBC-1-0148610	2
	26a		Подшипник 22212E1 (фирма "FAG")	KBC-1-0148610	2
	27		Шайба 10T 65Г-6402	KBC-1-0148610	8

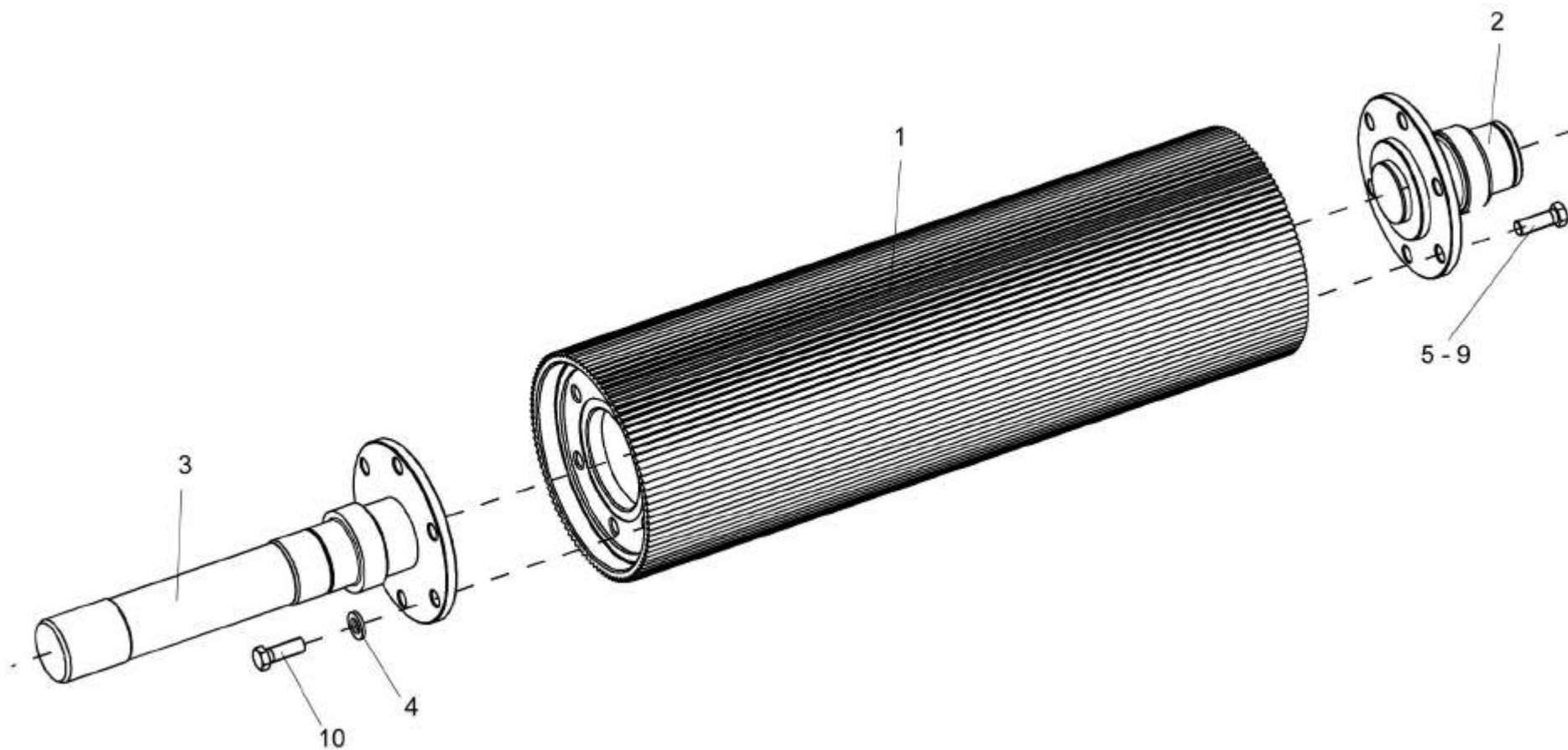


Рисунок 89 – Валец КВС-1-0148900



№ рис	№ поз	Обозначение	Наименование	Куда входит	
				Обозначение	Кол. на 1 сб.ед.
<b>ВАЛЕЦ КВС-1-0148900 (рисунок 89)</b>					
89	1-10	КВС-1-0148900	Валец	КВС-1-0148600	1
				КВС-1-0148610	1
	1	КВС-1-0148710	Валец	КВС-1-0148900	1
	2	КВС-1-0148920	Цапфа	КВС-1-0148900	1
	3	КВС-1-0148930	Цапфа	КВС-1-0148900	1
	4	КЗР 0103808	Шайба	КВС-1-0148900	12
	5	КВС-1-0148625	Болт	КВС-1-0148900	6
	6	КВС-1-0148625-01	Болт	КВС-1-0148900	6
	7	КВС-1-0148625-02	Болт	КВС-1-0148900	6
	8	КВС-1-0148625-03	Болт	КВС-1-0148900	6
9	КВС-1-0148625-04	Болт	КВС-1-0148900	6	
10		Болт М12-6х35-7796	КВС-1-0148800	12	

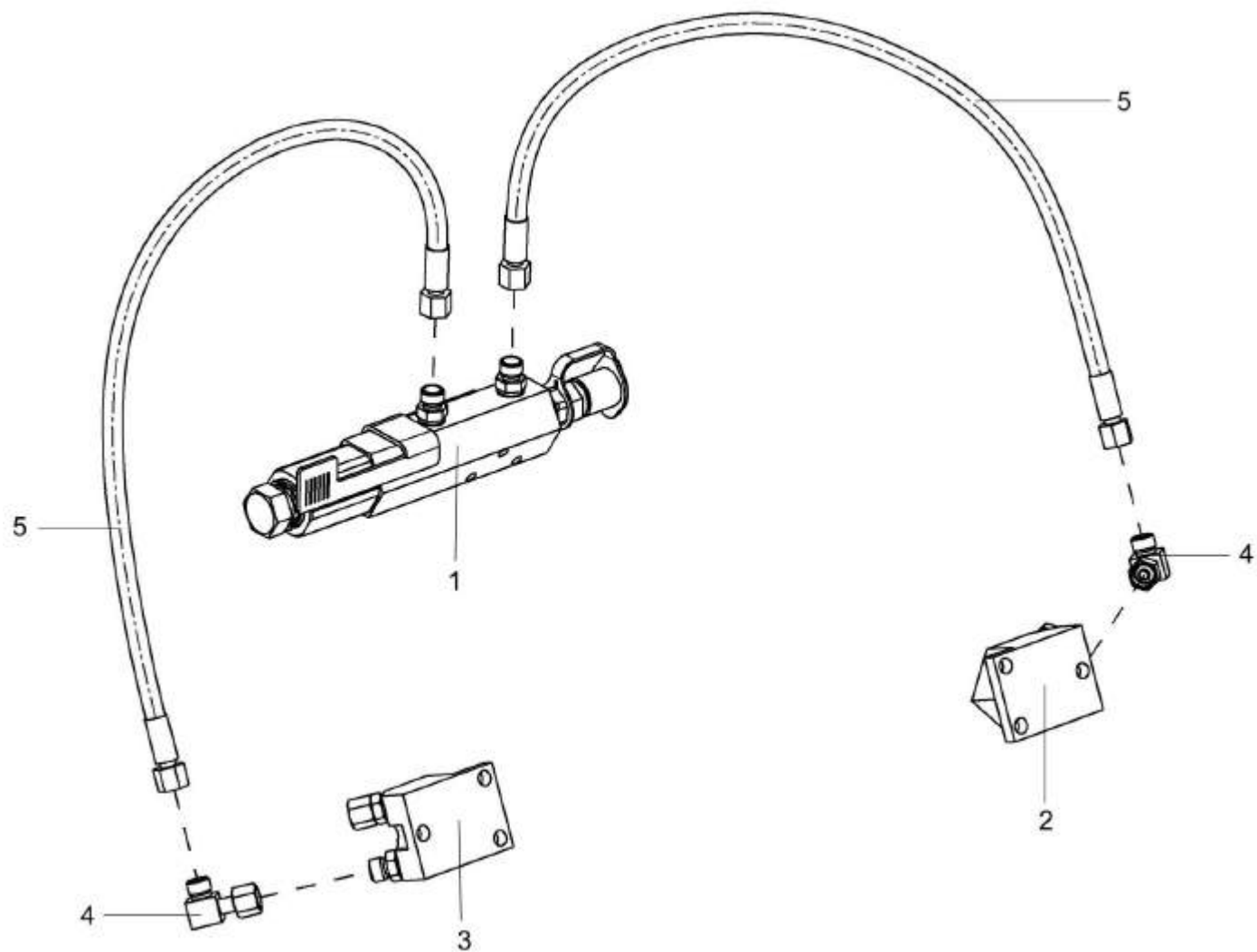


Рисунок 90 – Гидросистема регулировки зазора КВС-1-0603000

№ рис	№ поз	Обозначение	Наименование	Куда входит	
				Обозначение	Кол. на 1 сб.ед.
<b>ГИДРОСИСТЕМА РЕГУЛИРОВКИ ЗАЗОРА КВС-1- 0603000 (рисунок 90)</b>					
<b>90</b>	1-5	КВС-1-0603000	Гидросистема регулировки зазора	КВС-1-0148010	1
	1	КВС-1-0603010	Цилиндр	КВС-1-0603000	1
	2	КВС-1-0603020	Толкатель	КВС-1-0603000	1
	3	КВС-1-0603020-01	Толкатель	КВС-1-0603000	1
	4	ППК 0118070	Угольник	КВС-1-0603000	2
5		Рукав высокого давления РВД 6-1SN-M16x1,5-600-710	КВС-1-0603000	2	

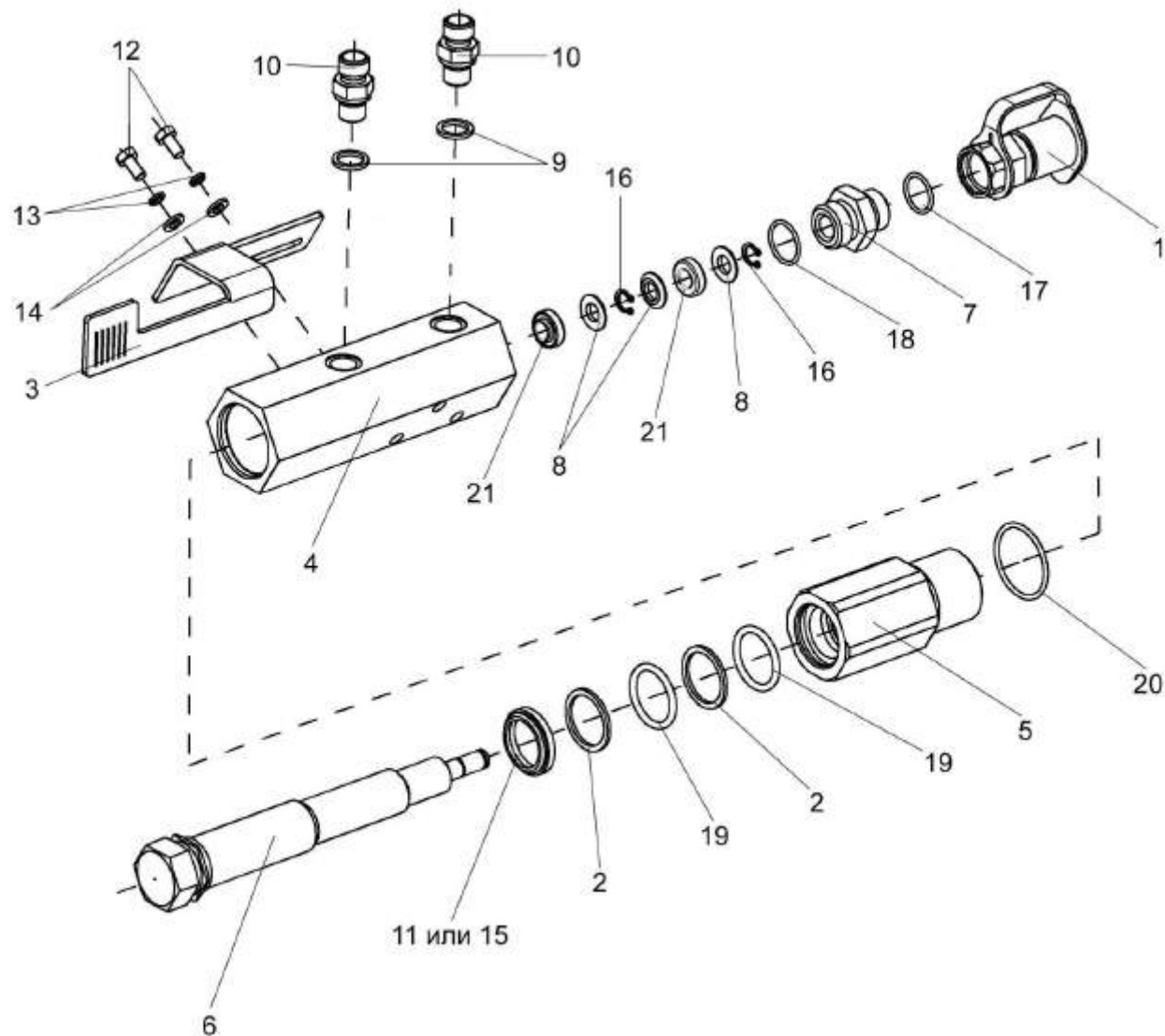


Рисунок 91 – Цилиндр КВС-1-0603010

№ рис	№ поз	Обозначение	Наименование	Куда входит	
				Обозначение	Кол. на 1 сб.ед.
<b>ЦИЛИНДР КВС-1- 0603010 (рисунок 91)</b>					
91	1-21	КВС-1-0603010	Цилиндр	КВС-1-0603010	1
	1	МС 12-3-020	Полумуфта внутренняя	КВС-1-0603010	1
	2	КВС-1-0603001	Кольцо защитное	КВС-1-0603010	2
	3	КВС-1-0603401	Линейка	КВС-1-0603010	1
	4	КВС-1-0603601	Корпус	КВС-1-0603010	1
	5	КВС-1-0603602	Крышка	КВС-1-0603010	1
	6	КВС-1-0603603	Шток	КВС-1-0603010	1
	7	КВС-1-0603604	Штуцер	КВС-1-0603010	1
	8	КВС-1-0603607	Шайба	КВС-1-0603010	3
	9	КИС 0118008Б	Кольцо	КВС-1-0603010	2
	10	КЗК 0602604	Штуцер	КВС-1-0603010	2
	11	105.072.12.025	Грязесъемник 2-28	КВС-1-0603010	1
	12		Болт М6-6ех12-7798	КВС-1-0603010	2
	13		Шайба 6Т 65Г-6402	КВС-1-0603010	2
	14		Шайба С.6.01-11371	КВС-1-0603010	2
	15		Грязесъемник 2-28-24811	КВС-1-0603010	1
16		Кольцо А10-13942	КВС-1-0603010	2	

№ рис	№ поз	Обозначение	Наименование	Куда входит	
				Обозначение	Кол. на 1 сб.ед.
91	17		Кольцо 019-022-19-2-2-18829/9833	KBC-1-0603010	1
	18		Кольцо 021-024-19-2-2-18829/9833	KBC-1-0603010	1
	19		Кольцо 028-034-36-2-2-18829/9833	KBC-1-0603010	2
	20		Кольцо 037-041-25-2-2-18829/9833	KBC-1-0603010	1
	21		Манжета NA 300 20-10-8	KBC-1-0603010	2

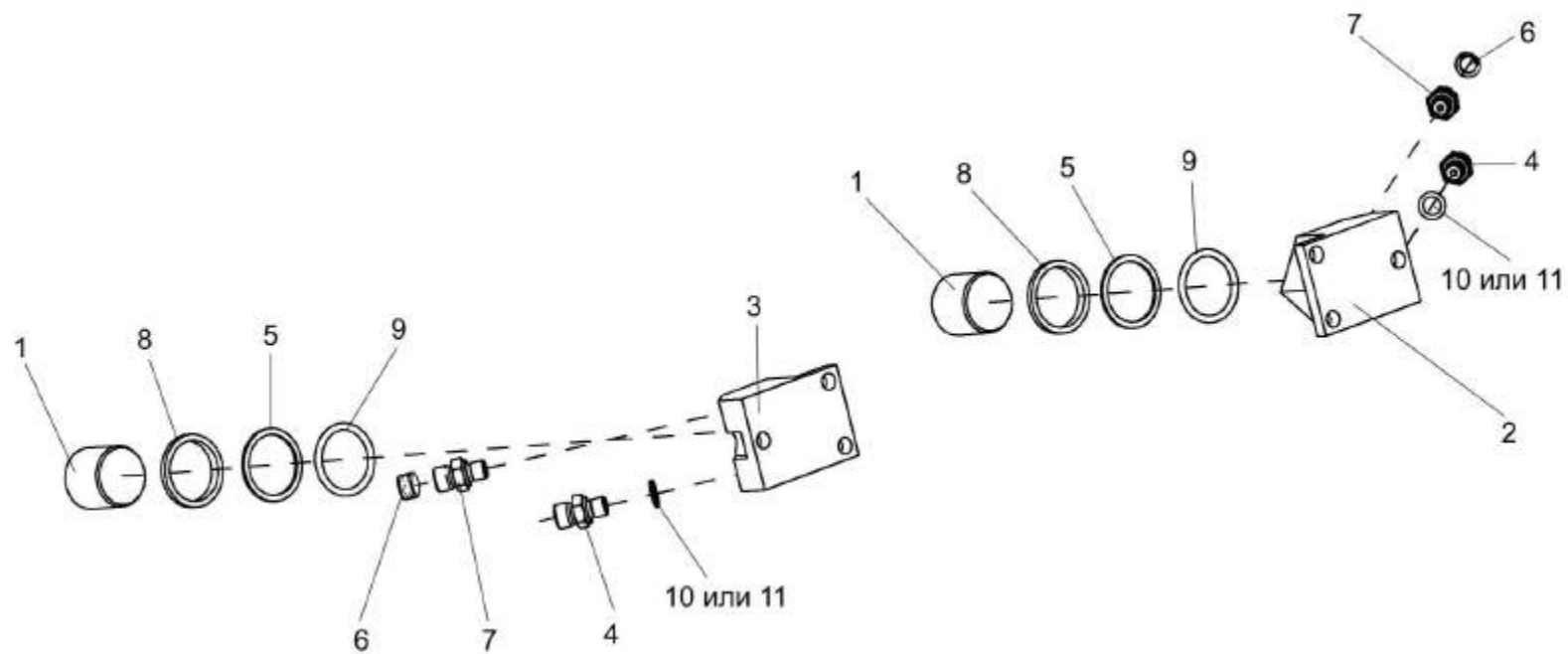


Рисунок 92 – Толкатели КВС-1-0603020 и КВС-1-0603020-01

№ рис	№ поз	Обозначение	Наименование	Куда входит	
				Обозначение	Кол. на 1 сб.ед.

**ТОЛКАТЕЛИ КВС-1-0603020 и КВС-1-0603020-01 (рисунок 92)**

92	1-11	КВС-1-0603020	Толкатель	КВС-1-0603000	1
	1	КВС-1-0603605	Плунжер	КВС-1-0603020	1
	2	КВС-1-0603606	Корпус	КВС-1-0603020	1
	3	КВС-1-0603606-01	Корпус	КВС-1-0603020	1
	4	КЗР 1580602	Штуцер	КВС-1-0603020	1
	5	Н20.10.007	Шайба защитная	КВС-1-0603020	1
	6	75Ш-10034Б	Колпак	КВС-1-0603020	1
	7	75Ш-16151	Клапан перепускной колесного цилиндра тормоза	КВС-1-0603020	1
	8		Грязесъемник 2-40-4-24811	КВС-1-0603020	1
	9		Кольцо 040-048-46-2-2-18829/9833	КВС-1-0603020	1
	10		Прокладка 12 М1-23358	КВС-1-0603020	1
11		Прокладка 12 АДО-23358	КВС-1-0603020	1	



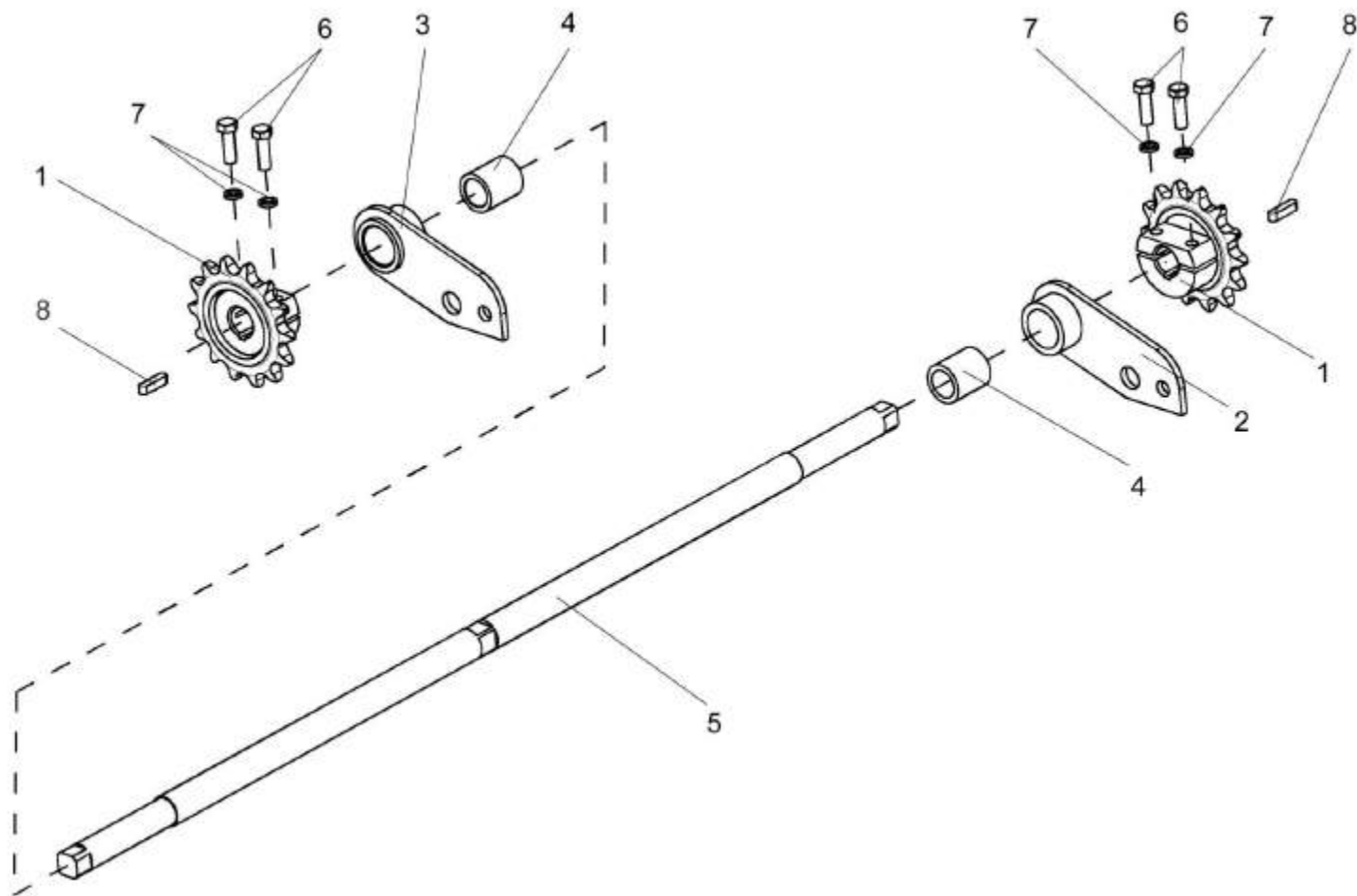


Рисунок 93 – Механизм перемещения КВС-1-0148170

№ рис	№ поз	Обозначение	Наименование	Куда входит	
				Обозначение	Кол. на 1 сб.ед.
<b>МЕХАНИЗМ ПЕРЕМЕЩЕНИЯ КВС-1- 0148170 (рисунок 93)</b>					
93	1-8	КВС-1-0148170	Механизм перемещения	КВС-1-0148000	1
	2,4	КВС-1-0148190	Кронштейн	КВС-1-0148170	1
	3,4	КВС-1-0148190-01	Кронштейн	КВС-1-0148170	1
	1	КВС-1-0148180	Звездочка	КВС-1-0148170	2
	2	КВС-1-0148200	Кронштейн	КВС-1-0148190	1
	3	КВС-1-0148200-01	Кронштейн	КВС-1-0148190-01	1
	4	КВС-1-0148009	Втулка	КВС-1-0148190	1
				КВС-1-0148190-01	1
5	КВС-1-0148609	Вал	КВС-1-0148170	1	
6		Болт М8-6х25-7796	КВС-1-0148170	4	
7		Шайба 8Т 65Г-6402	КВС-1-0148170	4	
8		Шпонка 6х6х25-23360	КВС-1-0148170	2	

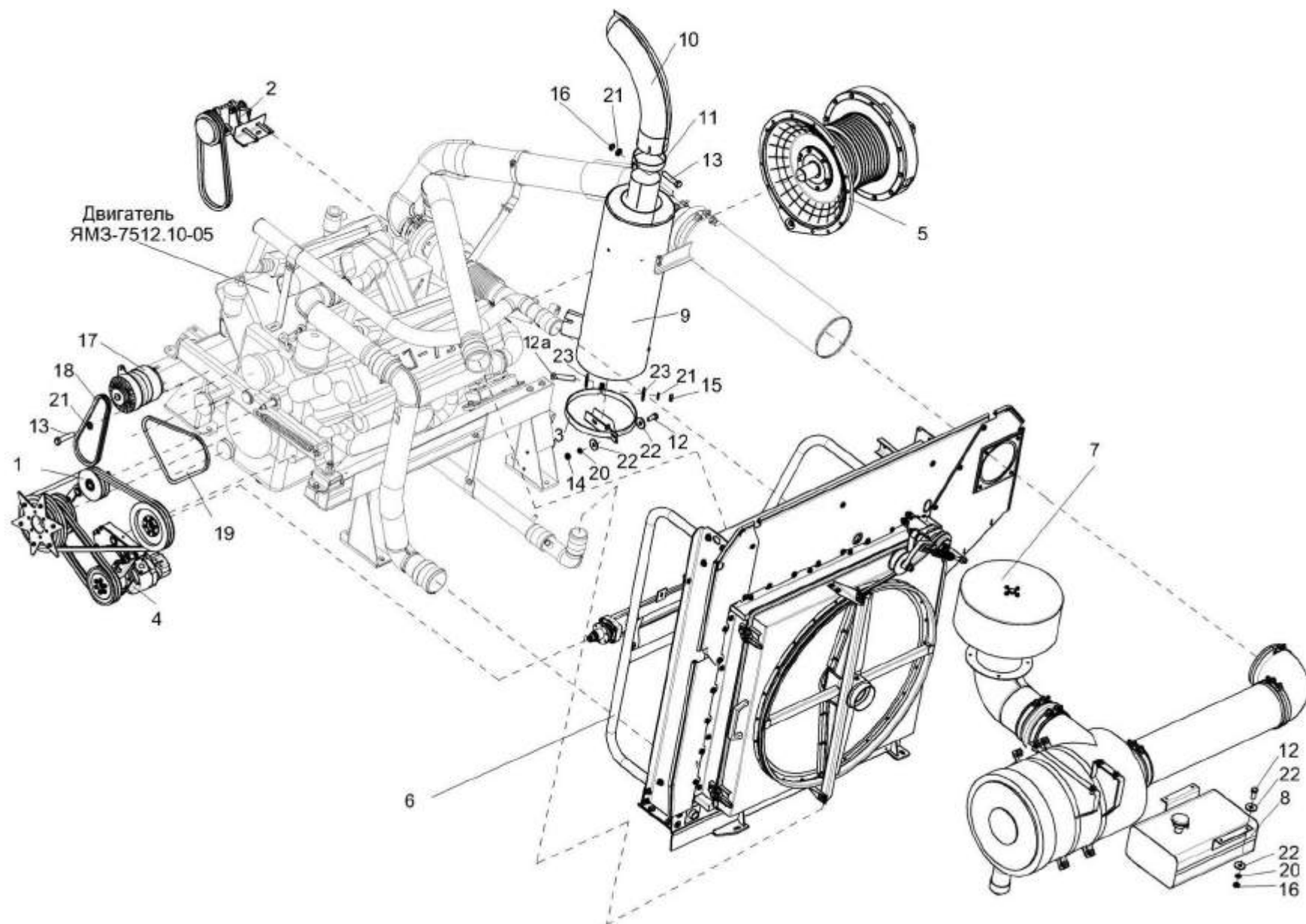


Рисунок 94 – Установка дизеля ЯМЗ 7512 КВС-1-0150000

№ рис	№ поз	Обозначение	Наименование	Куда входит	
				Обозначение	Кол. на 1 сб.ед.
<b>УСТАНОВКА ДИЗЕЛЯ ЯМЗ 7512 КВС-1- 0150000 (рисунок 94)</b>					
94	1-6,9-15, 17-23	КВС-1-0150000	Установка дизеля ЯМЗ 7512	КВС-1-0100000	1
	7,8,12, 16,20,22	КВС-1-0162000	Капот верхний	КВС-1-0160000	1
	1	КВС-1-0150090	Привод вентилятора	КВС-1-0150000	1
	2	КВС-1-0150100А	Привод компрессора кондиционера	КВС-1-0150000	1
	3	КВС-1-0150220	Хомут	КВС-1-0150000	2
	4	КВС-1-0150560	Привод насоса НШ-32-10	КВС-1-0150000	1
	5	КВС-1-0151000	Главный привод	КВС-1-0150000	1
	6	КВС-1-0152000	Установка блока радиаторов	КВС-1-0150000	1
	7	КВС-1-0153000	Воздухозаборник вращающийся	КВС-1-0162000	1
	8	КВС-1-0154000	Бачок расширительный	КВС-1-0162000	1
	9	КВС-1-0157000	Глушитель	КВС-1-0150000	1
	10	КВС-1-0157030	Труба выхлопная	КВС-1-0150000	1
	11	КВС-1-0157407	Хомут	КВС-1-0150000	1
12			Болт М8-6ех20-7796	КВС-1-0150000	6
				КВС-1-0162000	1
12а			Болт М10-6ех25-7796	КВС-1-0150000	11

№ рис	№ поз	Обозначение	Наименование	Куда входит	
				Обозначение	Кол. на 1 сб.ед.
94	13		Болт М10-6ех45-7796	КВС-1-0150000	9
	14		Гайка М8-6G-5915	КВС-1-0150000	12
	15		Гайка М10-6G-5915	КВС-1-0150000	34
	16		Гайка М8-6G-2526	КВС-1-0162000	1
	17		Генератор 4005.3771-49	КВС-1-0150000	1
	18		Ремень 2кл. 1-8,5х8-850 (поставляется с двигателем)	КВС-1-0150000	2
	19		Ремень 2 кл. I-11х10-1045-5813 (поставляется с двигателем)	КВС-1-0150000	1
	20		Шайба 8Т 65Г-6402	КВС-1-0150000 КВС-1-0162000	6 1
	21		Шайба 10Т 65Г-6402	КВС-1-0150000	44
	22		Шайба А.8.01-6958	КВС-1-0150000 КВС-1-0162000	18 2
	23		Шайба А.10.01-6958	КВС-1-0150000	23

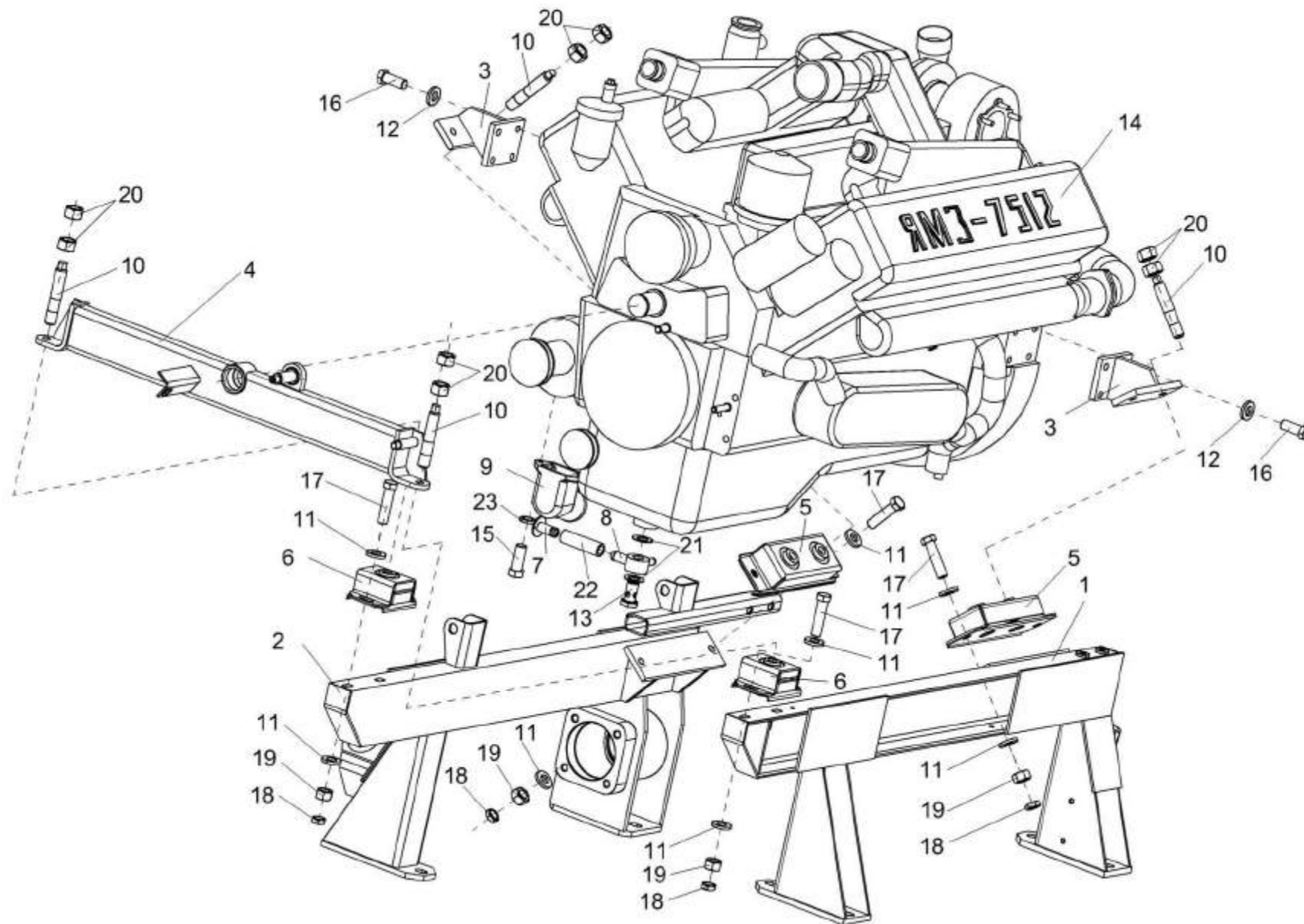


Рисунок 95 – Установка двигателя ЯМЗ-7512.10-05

№ рис	№ поз	Обозначение	Наименование	Куда входит	
				Обозначение	Кол. на 1 сб.ед.
<b>УСТАНОВКА ДВИГАТЕЛЯ ЯМЗ-7512.10-05 (рисунок 95)</b>					
95	1	КВС-1-0150010	Опора левая	КВС-1-0150000	1
	2	КВС-1-0150020	Опора правая	КВС-1-0150000	1
	3	КВС-1-0150320	Кронштейн	КВС-1-0150000	2
	4	КВС-1-0150360	Балка	КВС-1-0150000	1
	5	УЭС 0121000	Амортизатор	КВС-1-0150000	2
	6	УЭС 0121010	Амортизатор	КВС-1-0150000	2
	7	УЭС 0400130	Пробка	КВС-1-0150000	1
	8	УЭС-6-0400200	Угольник поворотный	КВС-1-0150000	1
	9	КВС-1-0150101	Патрубок	КВС-1-0150000	1
	10	КИЛ 0116635	Шпилька	КВС-1-0150000	6
	11	УЭС 0000493	Шайба	КВС-1-0150000	16
	12	УЭС 0400405	Шайба	КВС-1-0150000	8
	13	УЭС-6-0400621	Штуцер	КВС-1-0150000	1
	14		Двигатель ЯМЗ-7512.10.05	КВС-1-0150000	1
	15		Болт М10-6ех25-7796	КВС-1-0150000	2
	16		Болт М14-6ех35-7796	КВС-1-0150000	8
	17		Болт М14-6ех55-7796	КВС-1-0150000	8

№ рис	№ поз	Обозначение	Наименование	Куда входит	
				Обозначение	Кол. на 1 сб.ед.
95	18		Гайка M14-6G-2526	KBC-1-0150000	8
	19		Гайка M14-6G-5915	KBC-1-0150000	8
	20		Гайка M16-6G-5915	KBC-1-0150000	12
	21		Прокладка 24/ADO-23358	KBC-1-0150000	2
	22		Рукав 20x29-1,6-10362 (L=1800+3мм)	KBC-1-0150000	1
	23		Шайба 10Т 65Г-6402	KBC-1-0150000	5



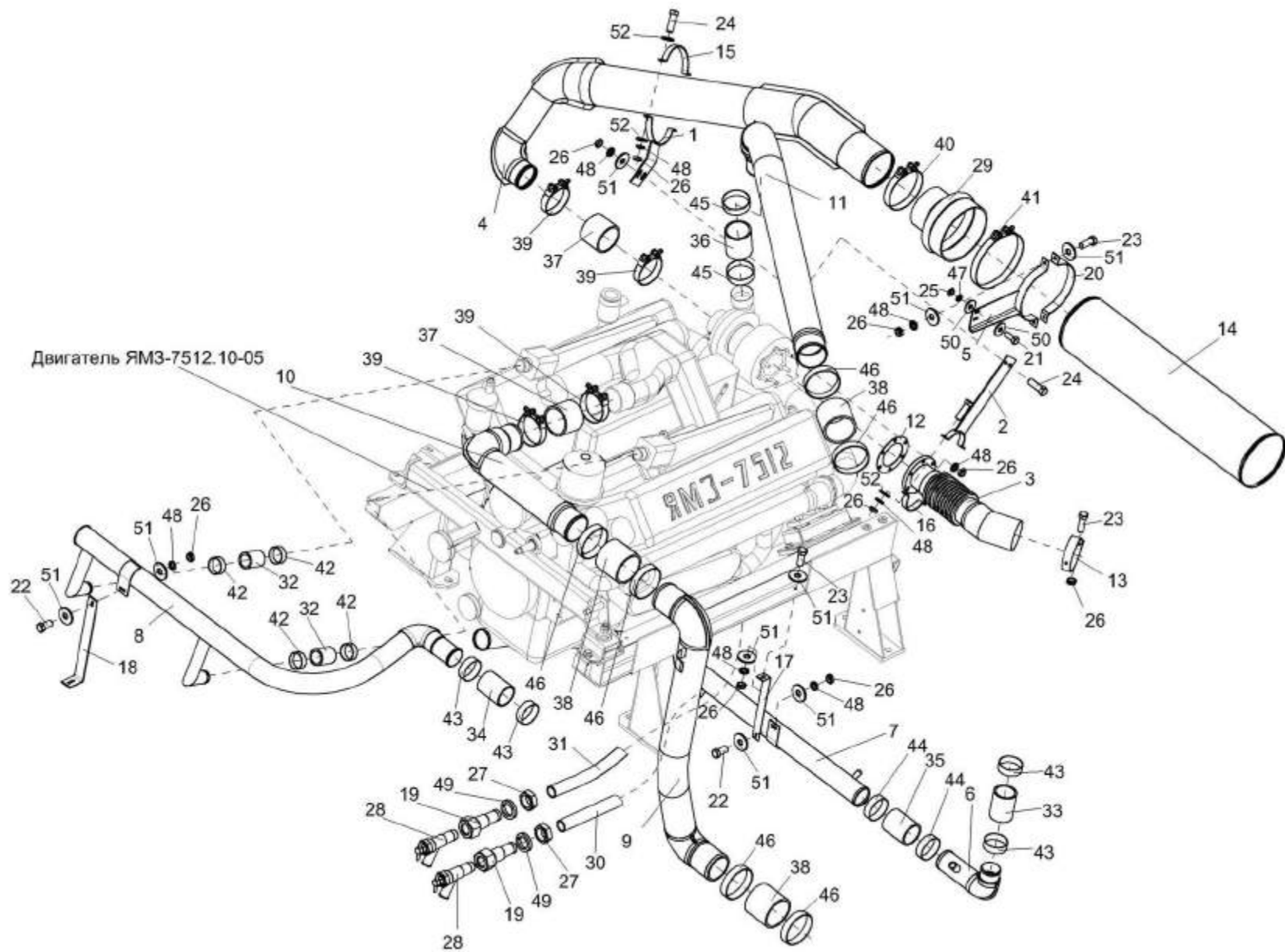


Рисунок 96 – Установка трубопроводов и воздухопроводов на дизеле

№ рис	№ поз	Обозначение	Наименование	Куда входит	
				Обозначение	Кол. на 1 сб.ед.
<b>УСТАНОВКА ТРУБОПРОВОДОВ И ВОЗДУХОВОДОВ НА ДИЗЕЛЕ (рисунок 96)</b>					
96	1	KBC-1-0150040	Хомут	KBC-1-0150000	1
	2	KBC-1-0150130	Кронштейн	KBC-1-0150000	1
	3	KBC-1-0150140	Коллектор выпускной	KBC-1-0150000	1
	4	KBC-1-0150210	Труба	KBC-1-0150000	1
	5	KBC-1-0150230	Хомут	KBC-1-0150000	1
	6	KBC-1-0150270	Трубопровод	KBC-1-0150000	1
	7	KBC-1-0150280	Трубопровод	KBC-1-0150000	1
	8	KBC-1-0150290	Трубопровод	KBC-1-0150000	1
	9	KBC-1-0150410	Воздуховод	KBC-1-0150000	1
	10	KBC-1-0150420	Воздуховод	KBC-1-0150000	1
	11	KBC-1-0150430	Воздуховод	KBC-1-0150000	1
	12	KBC-1-0150003	Прокладка	KBC-1-0150000	1
	13	KBC-1-0150407-01	Хомут	KBC-1-0150000	1
	14	KBC-1-0150429	Труба	KBC-1-0150000	1
	15	KBC-1-0150432	Хомут	KBC-1-0150000	1
	16	KBC-1-0150433	Хомут	KBC-1-0150000	1
	17	KBC-1-0150478	Кронштейн	KBC-1-0150000	1

№ рис	№ поз	Обозначение	Наименование	Куда входит	
				Обозначение	Кол. на 1 сб.ед.
96	18	KBC-1-0150479	Стойка	KBC-1-0150000	1
	19	KBC-1-0150606	Штуцер	KBC-1-0150000	2
	20	KBC-1-0157407	Хомут	KBC-1-0150000	2
	21		Болт М8-6х20-7796	KBC-1-0150000	6
	22		Болт М10-6х20-7796	KBC-1-0150000	2
	23		Болт М10-6х25-7796	KBC-1-0150000	11
	24		Болт М10-6х30-7796	KBC-1-0150000	5
	25		Гайка М8-6G-5915	KBC-1-0150000	12
	26		Гайка М10-6G-5915	KBC-1-0150000	34
	27		Гайка М22х1,5-6G-2526	KBC-1-0150000	2
	28		Кран 4599300075 BC11	KBC-1-0150000	2
	29		Патрубок Р12-9669 (Netsan, США)	KBC-1-0150000	1
	30		Рукав 18х27-1,6-10362 (L=755+3мм)	KBC-1-0150000	1
	31		Рукав 18х27-1,6-10362 (L=930+3мм)	KBC-1-0150000	1
	32		Рукав 42х55-0,29-10362 (L=70+2мм)	KBC-1-0150000	2
	33		Рукав 65х77,5 -0,29- 10362 (L=100+3 мм)	KBC-1-0150000	1
	34		Рукав 68х78-0,098- 10362 (L=100+3 мм)	KBC-1-0150000	1
	35		Рукав 70х82,5 -0,29- 10362 (L=100+3 мм)	KBC-1-0150000	1
	36		Рукав 76х87,5-0,29-10362 (L=100+3 мм)	KBC-1-0150000	1

№ рис	№ поз	Обозначение	Наименование	Куда входит	
				Обозначение	Кол. на 1 сб.ед.
96	37		Рукав 90x104-0,29-10362 (L=100+3 мм)	KBC-1-0150000	2
	38		Рукав 110x114-0,29-10362 (L=100+3 мм)	KBC-1-0150000	2
	39		Хомут P148342 (фирма "Donaldson", Дания)	KBC-1-0150000	4
	40		Хомут P148346 (фирма "Donaldson", Дания)	KBC-1-0150000	1
	41		Хомут P148349 (фирма "Donaldson", Дания)	KBC-1-0150000	5
	42		Хомут GBS1-54/20W2 (фирма "Donaldson", Дания)	KBC-1-0150000	4
	43		Хомут GBS1-76/25W2 (фирма "Donaldson", Дания)	KBC-1-0150000	4
	44		Хомут GBS1-82/25W2 (фирма "Donaldson", Дания)	KBC-1-0150000	4
	45		Хомут GBS1-88/25W2 (фирма "Donaldson", Дания)	KBC-1-0150000	4
	46		Хомут GBS1-117/25W2 (фирма "Donaldson", Дания)	KBC-1-0150000	4
	47		Шайба 8Т 65Г-6402	KBC-1-0150000	6

№ рис	№ поз	Обозначение	Наименование	Куда входит	
				Обозначение	Кол. на 1 сб.ед.
96	48		Шайба 10Т 65Г-6402	КВС-1-0150000	44
	49		Шайба 22 65Г-6402	КВС-1-0150000	2
	50		Шайба А.8.01-6958	КВС-1-0150000	18
	51		Шайба А.10.01-6958	КВС-1-0150000	23
	52		Шайба С.10.01-11371	КВС-1-0150000	3

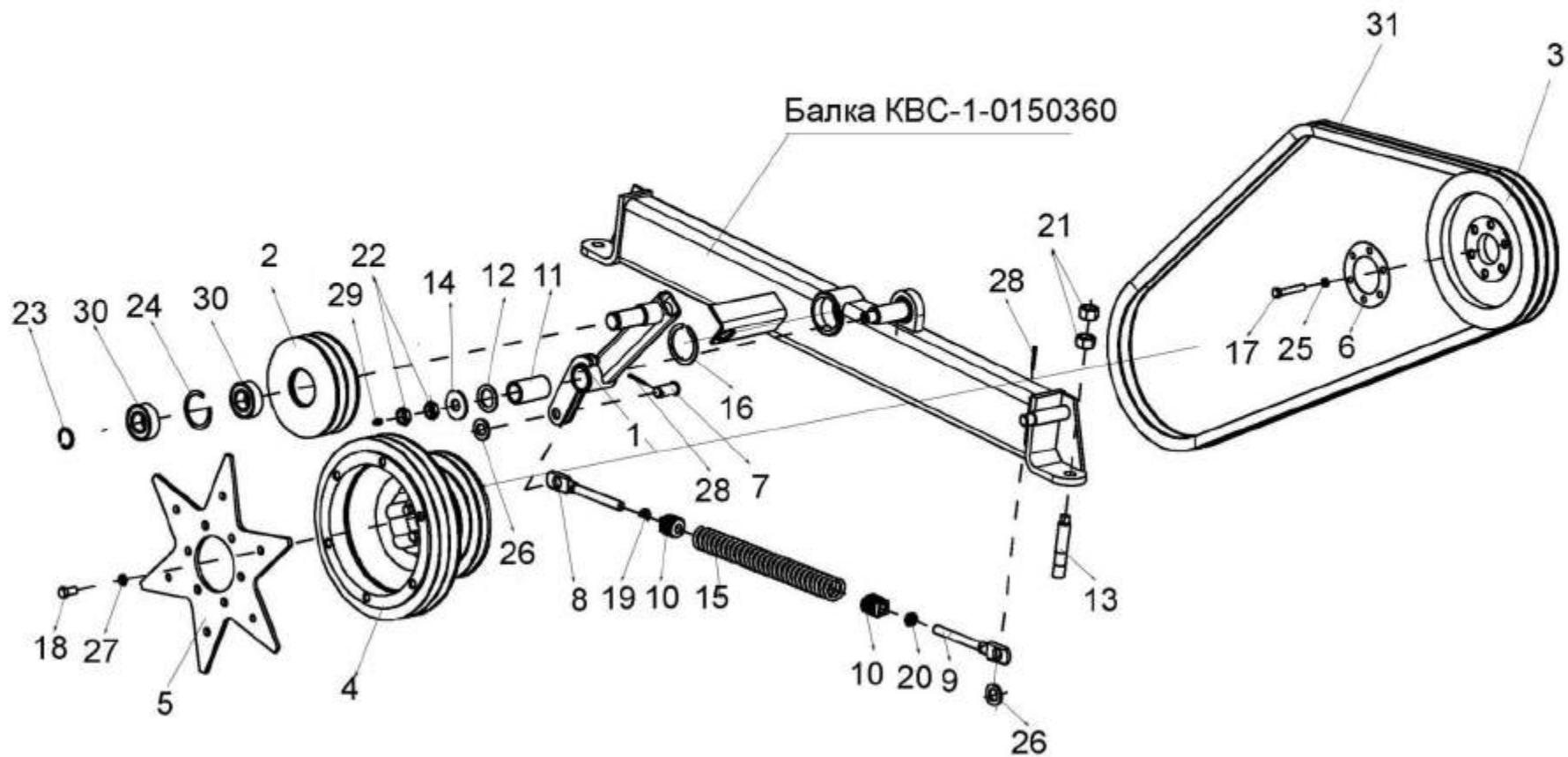


Рисунок 97 – Привод вентилятора КВС-1-0150090

№ рис	№ поз	Обозначение	Наименование	Куда входит	
				Обозначение	Кол. на 1 сб.ед.

**ПРИВОД ВЕНТИЛЯТОРА КВС-1- 0150090 (рисунок 97)**

<b>97</b>	6,7,12,14,17, 22,24-26,28, 29,31	КВС-1-0150090	Привод вентилятора	КВС-1-0150000	1
	1,11,23	КВС-1-0150110	Рычаг	КВС-1-0150090	1
	8,9,19,20	КВС-1-0150120	Механизм натяжения	КВС-1-0150090	1
	2,16,24,30	КВС-1-0150190	Ролик натяжной	КВС-1-0150110	1
	10,15	КВС-1-0150550	Пружина	КВС-1-0150120	1
	1	КВС-1-0150250	Рычаг	КВС-1-0150110	1
	2	КВС-1-0150104	Ролик натяжной	КВС-1-0150190	1
	3	КВС-1-0150106	Шкив	КВС-1-0150090	1
	4	КВС-1-0150107	Шкив	КВС-1-0150000	1
	5	КВС-1-0150438	Звезда	КВС-1-0150000	1
	6	КВС-1-0150467	Прокладка	КВС-1-0150090	12
	7	КВС-1-0150604	Палец	КВС-1-0150090	1
	8	КВС-1-0150605	Зацеп	КВС-1-0150120	1

№ рис	№ поз	Обозначение	Наименование	Куда входит	
				Обозначение	Кол. на 1 сб.ед.
97	9	KBC-1-0150605-01	Зацеп	KBC-1-0150120	1
	10	KЗР 0202102	Пробка	KBC-1-0150550	2
	11	KЗР 0221207-01	Втулка	KBC-1-0150110	1
	12	KИС 0105438	Шайба специальная	KBC-1-0150090	1
	13	KИЛ 0116635	Шпилька	KBC-1-0150000	6
	14	KСН 0114402	Шайба	KBC-1-0150090	1
	15	УЭС-7-0400664	Пружина	KBC-1-0150550	1
	16	60-131.25.10	Кольцо распорное	KBC-1-0150190	1
	17		Болт М8-6х50-7796	KBC-1-0150090	6
	18		Болт М10-6х30-7796	KBC-1-0150000	6
	19		Гайка М12-6G-2526	KBC-1-0150120	1
	20		Гайка М12-LH-6G-2526	KBC-1-0150120	1
	21		Гайка М16-6G	KBC-1-0150000	2
	22		Гайка М16-6G-2526	KBC-1-0150090	2
	23		Кольцо В25-13940	KBC-1-0150110	1
	24		Кольцо В52-13941	KBC-1-0150190	1
25		Шайба 8Т 65Г-6402	KBC-1-0150090	6	
26		Шайба С.16.01-11371	KBC-1-0150090	2	



№ рис	№ поз	Обозначение	Наименование	Куда входит	
				Обозначение	Кол. на 1 сб.ед.
97	27		Шайба 10Т 65Г-6462	КВС-1-0150000	6
	28		Шплинт 3,2х25-397	КВС-1-0150090	2
	29		Масленка 1.1-19853	КВС-1-0150090	1
	30		Подшипник 180505-8882	КВС-1-0150190	2
	31		Ремень SPB 2240 (фирма "Optibelt", Германия)	КВС-1-0150090	2

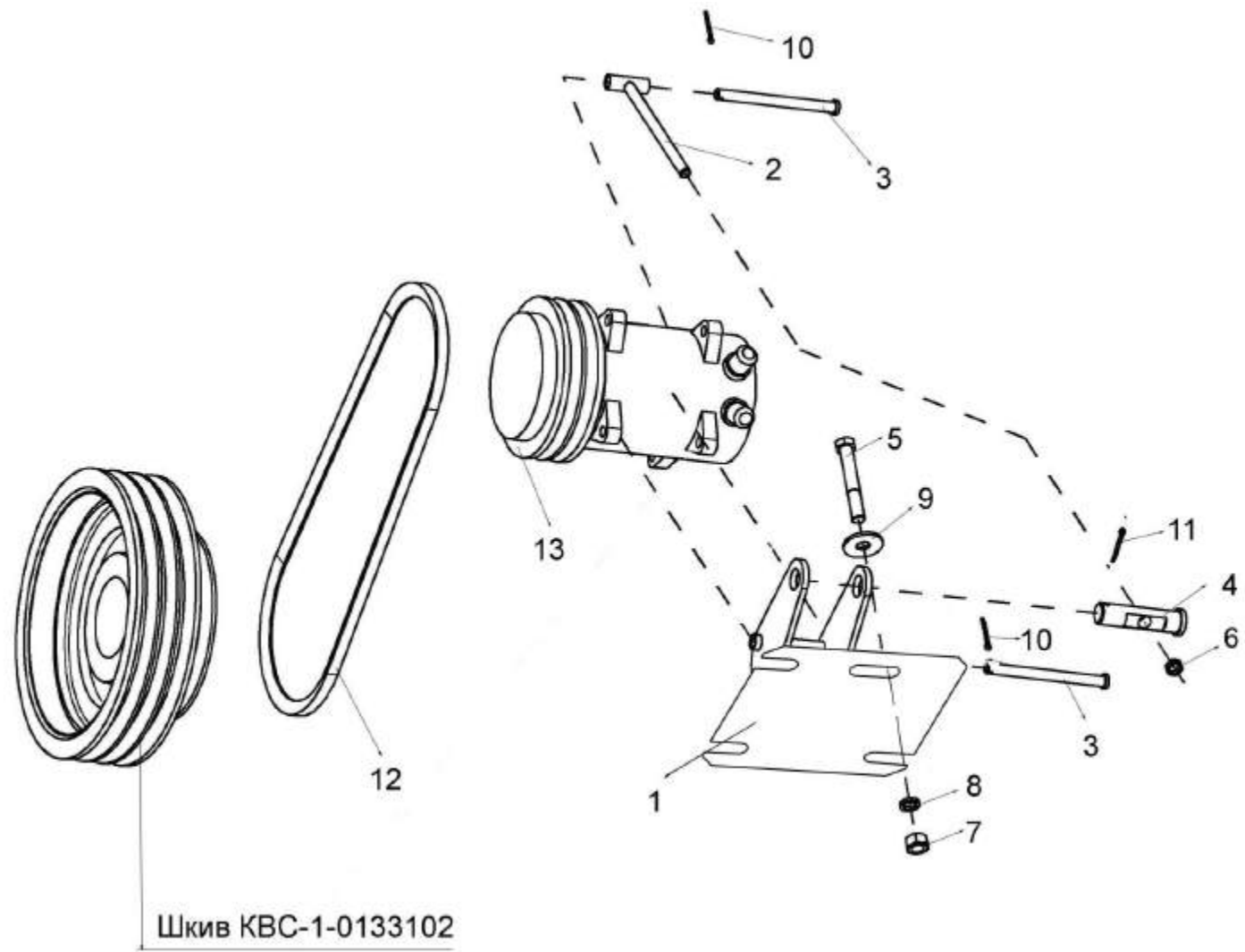


Рисунок 98 – Привод компрессора кондиционера KBC-1-0150100A

№ рис	№ поз	Обозначение	Наименование	Куда входит	
				Обозначение	Кол. на 1 сб.ед.
<b>ПРИВОД КОМПРЕССОРА КОНДИЦИОНЕРА КВС-1-0150100А (рисунок 98)</b>					
98	1-12	КВС-1-0150100А	Привод компрессора кондиционера	КВС-1-0150000А	1
	13	КВС-1-0150630	Компрессор		
	1	КВС-1-0150380А	Кронштейн	КВС-1-0150100А	1
	2	УЭС-7-0203220	Тяга	КВС-1-0150100А	1
	3	УЭС-7-0203602	Ось	КВС-1-0150100А	1
	4	УЭС-7-0203609	Ось	КВС-1-0150100А	2
	5		Болт М12-6ех35-7796	КВС-1-0150100А	4
	6		Гайка М10-6G-5915	КВС-1-0150100А	3
	7		Гайка М12-6G-5915	КВС-1-0150100А	4
	8		Шайба 12Т.65Г-6402	КВС-1-0150100А	4
	9		Шайба А12.01-6958	КВС-1-0150100А	8
	10		Шплинт 3,2х25-397	КВС-1-0150100А	2
	11		Шплинт 4х36-397	КВС-1-0150100А	1
12		Ремень 2кл-11х10-1120-5813	КВС-1-0150100А	2	
13		Компрессор SD 7 H15 R 134а (фирма "SANDEN", Japan)	КВС-1-0150630	1	

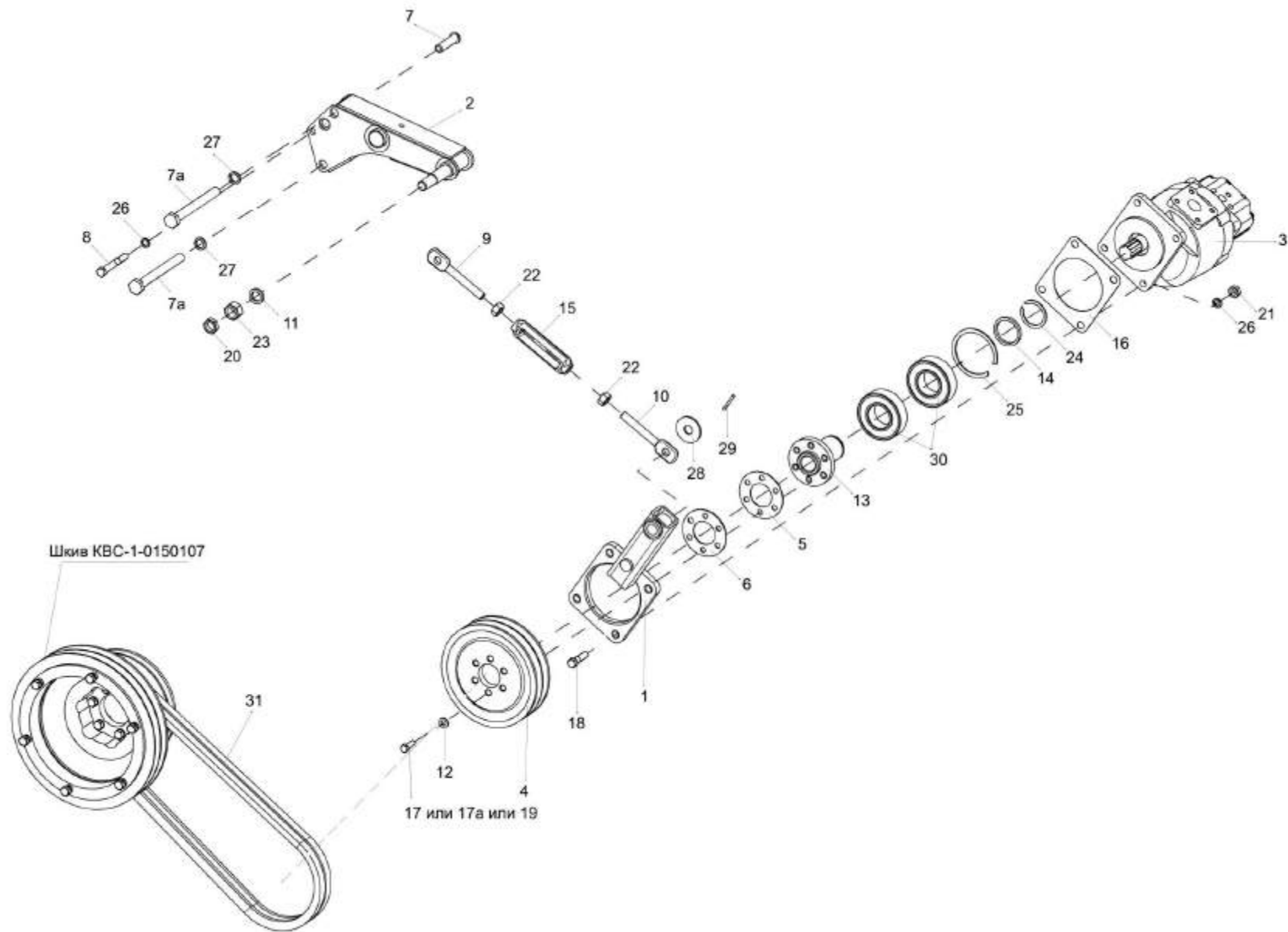


Рисунок 99 – Привод насоса НШ 32-10 КВС-1-0150560

№ рис	№ поз	Обозначение	Наименование	Куда входит	
				Обозначение	Кол. на 1 сб.ед.
<b>ПРИВОД НАСОСА НШ-32-10 КВС-1-0150560 (рисунок 99)</b>					
99	1-31	КВС-1-0150560	Привод насоса НШ32-10	КВС-1-0150000	1
	1,13,14, 24,25,30	КВС-1-0150580	Опора привода	КВС-1-0150560	1
	9,10,15,22	КЗК 0106330А-01	Растяжка	КВС-1-0150560	1
	1	КВС-1-0150590	Корпус	КВС-1-0150580	1
	2	КВС-1-0150600	Кронштейн	КВС-1-0150560	1
	3	КВС-1-0602980	Насос двухсекционный	КВС-1-0150560	1
	4	КВС-1-0150102	Шкив	КВС-1-0150560	1
	5	КВС-1-0150427	Прокладка	КВС-1-0150560	2
	6	КВС-1-0150427-01	Прокладка	КВС-1-0150560	2
	7	КВС-1-0150626	Ось	КВС-1-0150560	1
	7а	КВС-1-0150632	Шпилька	КВС-1-0150560	2
	8	КВС-1-0150635	Шпилька	КВС-1-0150560	1
	9	КЗК 0106615-02	Зацеп	КЗК 0106330А-01	1
10	КЗК 0106615-03	Зацеп	КЗК 0106330А-01	1	
11	КИЛ 0116416	Шайба	КВС-1-0150560	1	
12	КИЛ 0116445	Шайба	КВС-1-0150560	6	
13	КВС-1- 0150633	Вал	КВС-1-0150580	1	

№ рис	№ поз	Обозначение	Наименование	Куда входит	
				Обозначение	Кол. на 1 сб.ед.
99	14	КИЛ 0116814	Кольцо	KBC-1-0150580	1
	15	AM 46.05.201	Стяжная гайка	K3K 0106330A-01	1
	16	КС6-10001	Прокладка	KBC-1-0150560	1
	17		Болт М8-6ех30-7796	KBC-1-0150560	6
	17а		Болт М8-6ех35-7796	KBC-1-0150560	6
	18		Болт М10-6ех40-7796	KBC-1-0150560	4
	19		Болт М8-6ех40-7796	KBC-1-0150560	6
	20		Гайка М16-6G-2526	KBC-1-0150560	1
	21		Гайка М10-6G-5915	KBC-1-0150560	6
	22		Гайка М12-6G-5915	K3K 0106330A-01	2
	23		Гайка М16-6G-5915	KBC-1-0150560	1
	24		Кольцо В40-13940	KBC-1-0150580	1
	25		Кольцо В80-13941	KBC-1-0150580	1
	26		Шайба 10Т 65Г-6402	KBC-1-0150560	4
	27		Гайка М14-6G-5915	KBC-1-0150560	4
	28		Шайба А14.01-6958	KBC-1-0150560	1
	29		Шплинт 4х22-397	KBC-1-0150560	1
	30		Подшипник 180508С17-8882	KBC-1-0150580	2
	31		Ремень SPB 1250 Ld (фирма "Optibelt", Германия)	KBC-1-0150560	2

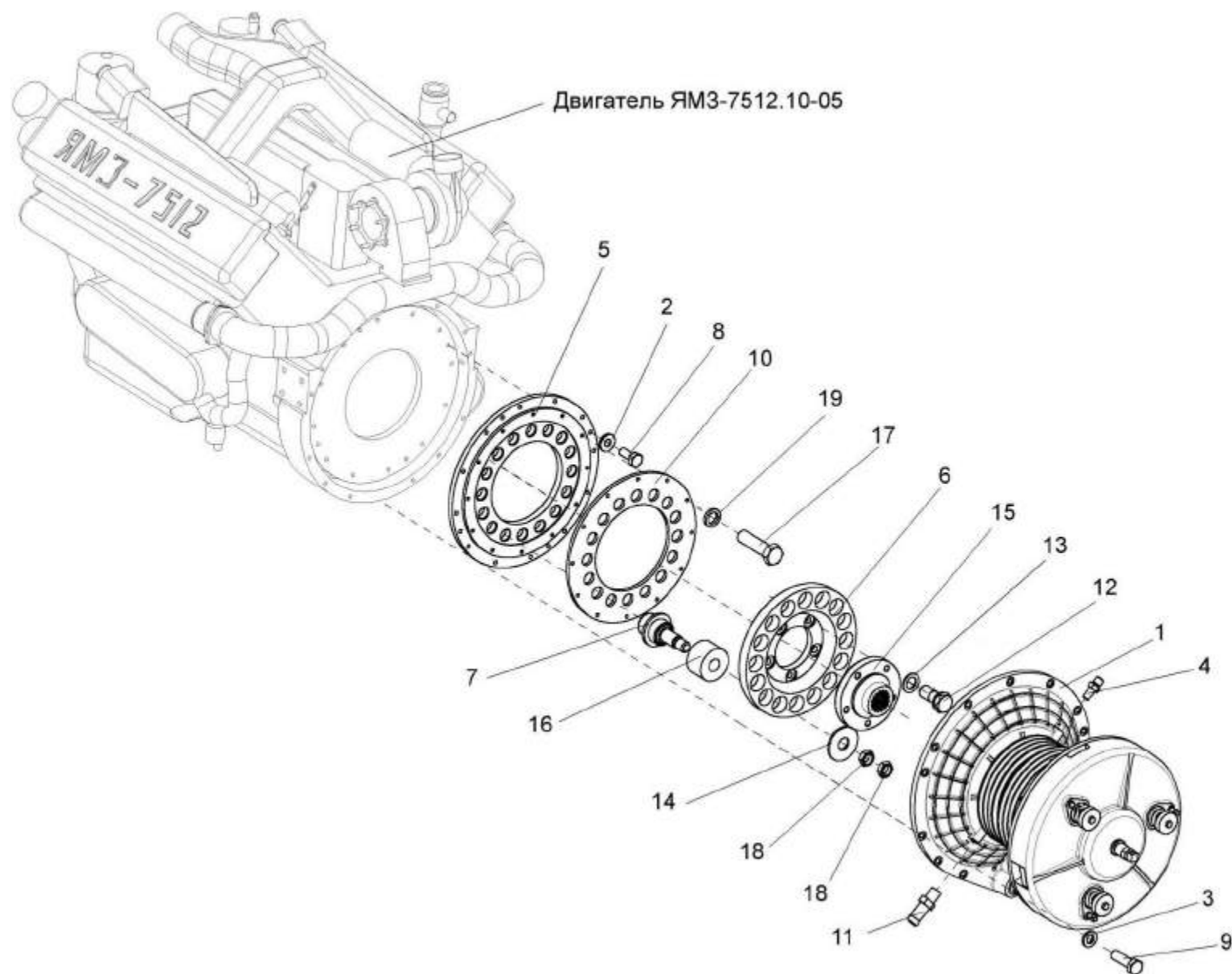


Рисунок 100 – Установка главного привода КВС-1-0151000

№ рис	№ поз	Обозначение	Наименование	Куда входит	
				Обозначение	Кол. на 1 сб.ед.
<b>УСТАНОВКА ГЛАВНОГО ПРИВОДА КВС-1-0151000 (рисунок 100)</b>					
<b>100</b>	5,7,10, 17,19	УЭС-6-0400040	Проставка	КВС-1-0150000	1
	6,12,13,15	УЭС-6-0400130	Диск ведомый	КВС-1-0150000	1
	1	КВС-1-0151000	Главный привод	КВС-1-0150000	1
	2	КСН 0100655-01	Шайба	КВС-1-0150000	16
	3	УЭС 0100607	Шайба	КВС-1-0150000	13
	4	УЭС-3-0400653	Штуцер	КВС-1-0150000	1
	5	УЭС-6-0400101	Проставка	УЭС-6-0400040	1
	6	УЭС-6-0400103	Диск	УЭС-6-0400130	1
	7	УЭС-6-0400601	Палец	УЭС-6-0400040	16
	8	УЭС-6-0400602-01	Болт	КВС-1-0150000	16
	9	УЭС-6-0400618	Болт	КВС-1-0150000	13
	10	УЭС-7-0400401А	Диск	УЭС-6-0400040	1
	11	УЭС-7-0400694	Штуцер	КВС-1-0150000	1
	12	14-0150	Шайба	УЭС-6-0400130	5
	13	31-0414	Болт крепления маховика	УЭС-6-0400130	5
14	31.01.2165	Шайба	КВС-1-0150000	16	
15	31.01-2196	Втулка шлицевая	УЭС-6-0400130	1	



№ рис	№ поз	Обозначение	Наименование	Куда входит	
				Обозначение	Кол. на 1 сб.ед.
100	16	31.01.2199	Амортизатор	КВС-1-0150000	16
	17		Болт М6-6х30-7796	УЭС-6-0400040	12
	18		Гайка М14-6G-2526	КВС-1-0150000	32
	19		Шайба 8Т 65Г-6402	УЭС-6-0400040	12

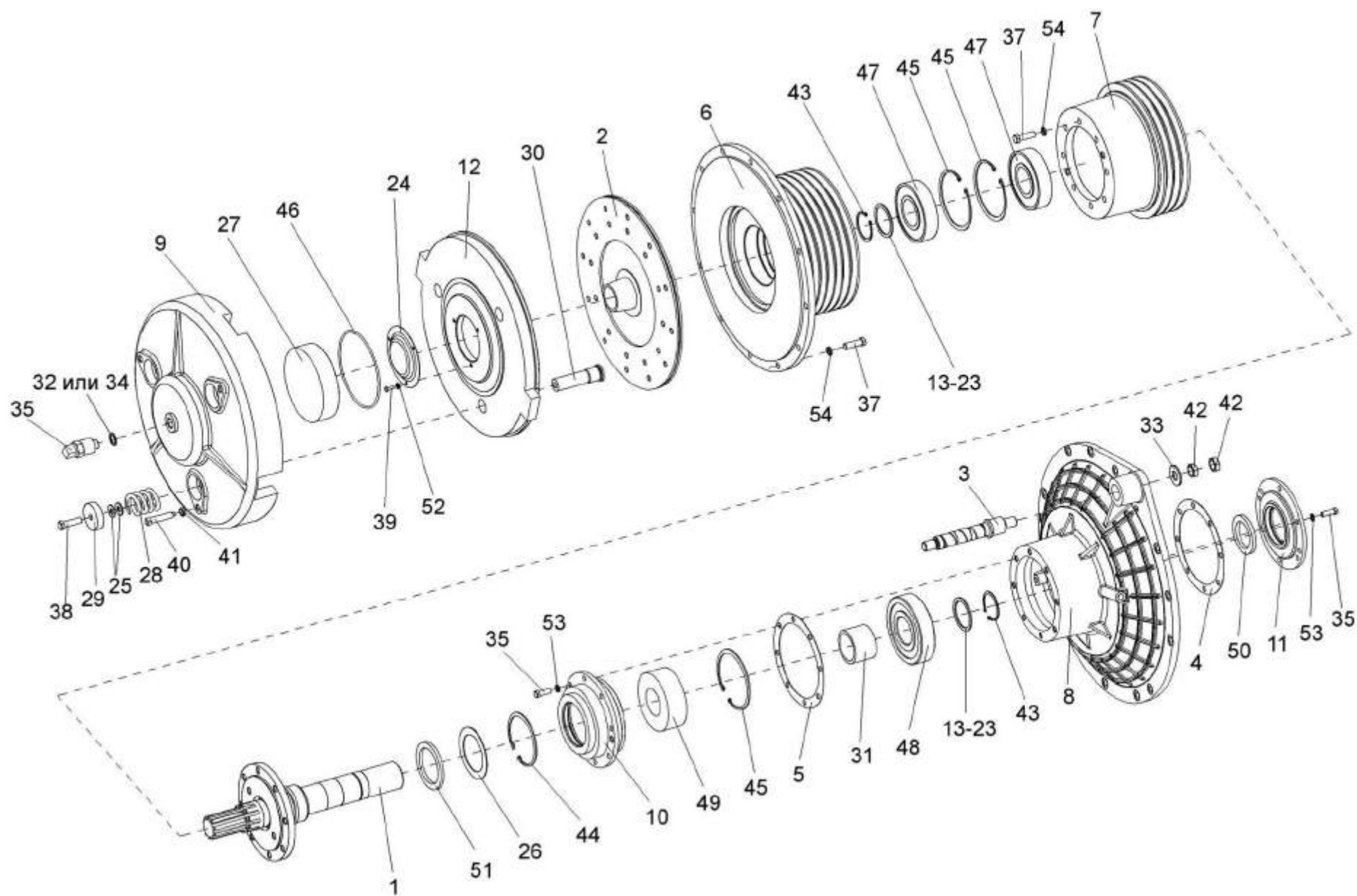


Рисунок 101 – Главный привод КВС-1-0151000

№ рис	№ поз	Обозначение	Наименование	Куда входит	
				Обозначение	Кол. на 1 сб.ед.
<b>ГЛАВНЫЙ ПРИВОД КВС-1- 0151000 (рисунок 101)</b>					
<b>101</b>	1-54	КВС-1-0151000	Главный привод	КВС-1-0150000	1
	3,8,33,42	КВС-1-0151010	Корпус	КВС-1-0151000	1
	9,12,24, 25,27-30, 38-41,46,52	КВС-1-0151020	Механизм нажимной	КВС-1-0151000	1
	12,30	КВС-1-0151030	Диск	КВС-1-0151020	1
	10,26,44, 45,49,51	КВС-1-0151070	Стакан	КВС-1-0151000	1
	11,50	КВС-1-0151080	Крышка	КВС-1-0151000	1
	1	КВС-1-0151060	Вал	КВС-1-0151000	1
	2	184-1601130	Диск ведомый сцепления ЯМЗ-184	КВС-1-0151000	1
	3	КВС-1-0133604	Ось	КВС-1-0151010	1
	4	КВС-1-0151001	Прокладка	КВС-1-0151000	1
	5	КВС-1-0151001-01	Прокладка	КВС-1-0151000	1
	6	КВС-1-0151101	Шкив	КВС-1-0151000	1
	7	КВС-1-0151102	Шкив	КВС-1-0151000	1
	8	КВС-1-0151105	Крышка картера маховика	КВС-1-0151010	1
9	КВС-1-0151107	Крышка	КВС-1-0151020	1	

№ рис	№ поз	Обозначение	Наименование	Куда входит	
				Обозначение	Кол. на 1 сб.ед.
101	10	KBC-1-0151112	Стакан	KBC-1-0151070	1
	11	KBC-1-0151114	Крышка	KBC-1-0151080	1
	12	KBC-1-0151201	Диск нажимной	KBC-1-0151030	1
	13	KBC-1-0151401	Кольцо регулировочное	KBC-1-0151000	2
	14	KBC-1-0151401-01	Кольцо регулировочное	KBC-1-0151000	2
	15	KBC-1-0151401-02	Кольцо регулировочное	KBC-1-0151000	2
	16	KBC-1-0151401-03	Кольцо регулировочное	KBC-1-0151000	2
	17	KBC-1-0151401-04	Кольцо регулировочное	KBC-1-0151000	2
	18	KBC-1-0151401-05	Кольцо регулировочное	KBC-1-0151000	2
	19	KBC-1-0151401-06	Кольцо регулировочное	KBC-1-0151000	2
	20	KBC-1-0151401-07	Кольцо регулировочное	KBC-1-0151000	2
	21	KBC-1-0151401-08	Кольцо регулировочное	KBC-1-0151000	2
	22	KBC-1-0151401-09	Кольцо регулировочное	KBC-1-0151000	2
	23	KBC-1-0151401-10	Кольцо регулировочное	KBC-1-0151000	2
	24	KBC-1-0151402	Крышка	KBC-1-0151020	1
	25	KBC-1-0151403	Шайба	KBC-1-0151020	6
	26	KBC-1-0151407	Маслоуказатель	KBC-1-0151070	1
	27	KBC-1-0151601	Поршень	KBC-1-0151020	1
	28	KBC-1-0151603	Пружина	KBC-1-0151020	1

№ рис	№ поз	Обозначение	Наименование	Куда входит	
				Обозначение	Кол. на 1 сб.ед.
101	29	KBC-1-0151606	Тарелка	KBC-1-0151020	3
	30	KBC-1-0151608	Палец	KBC-1-0151030	1
	31	KBC-1-0151801	Втулка	KBC-1-0151000	1
	32	KIC 0108424A	Шайба	KBC-1-0151000	1
	33	KCH 0114402-01	Шайба	KBC-1-0151010	1
	34	H.036.28.004	Шайба	KBC-1-0151000	1
	35	040-03093	Устройство для подвода масла (фирма "Stromag A5", Германия)	KBC-1-0151000	1
	35		Болт M10-6ex30-7796	KBC-1-0151000	14
	37		Болт M12-6ex40-7796	KBC-1-0151000	20
	38		Болт M12-6ex45-7796	KBC-1-0151020	3
	39		Болт M6-6ex16-7798	KBC-1-0151020	3
	40		Винт VM12-6ex60-1482	KBC-1-0151020	3
	41		Гайка M12-6G-2526	KBC-1-0151020	3
	42		Гайка M20x1,5-6G-2526	KBC-1-0151010	2
	43		Кольцо B60-13942	KBC-1-0151000	2
	44		Кольцо B115-13943	KBC-1-0151070	1
	45		Кольцо B130-13943	KBC-1-0151000	2
				KBC-1-0151070	1
	46		Кольцо круглого сечения O-Ring 165,00-4,00 72NBR 872 Арт.-№445652 (фирма Freudenberg Simrit KG, Германия)	KBC-1-0151020	1

№ рис	№ поз	Обозначение	Наименование	Куда входит	
				Обозначение	Кол. на 1 сб.ед.
101	47		Подшипник 6312-2RS1 (фирмы "SKF")	KBC-1-0151000	2
	48		Подшипник 6412 (фирмы "SKF")	KBC-1-0151000	1
	49		Подшипник 22312E (фирмы "SKF")	KBC-1-0151070	1
	50		Уплотнение Simmerring BAUMx7 60x85x8-75 FKM595 Арт.№389828 (фирма "Freudenberg Simrit", Германия)	KBC-1-0151080	1
	51		Уплотнение Simmerring BABSL 80x105-7,5 FKM595 Арт.-№418858 (фирма "Freudenberg Simrit", Германия)	KBC-1-0151070	1
	52		Шайба 6Т 65Г-6402	KBC-1-0151020	3
	53		Шайба 10Т 65Г-6402	KBC-1-0151000	14
	54		Шайба 12Т 65Г-6402	KBC-1-0151000	20

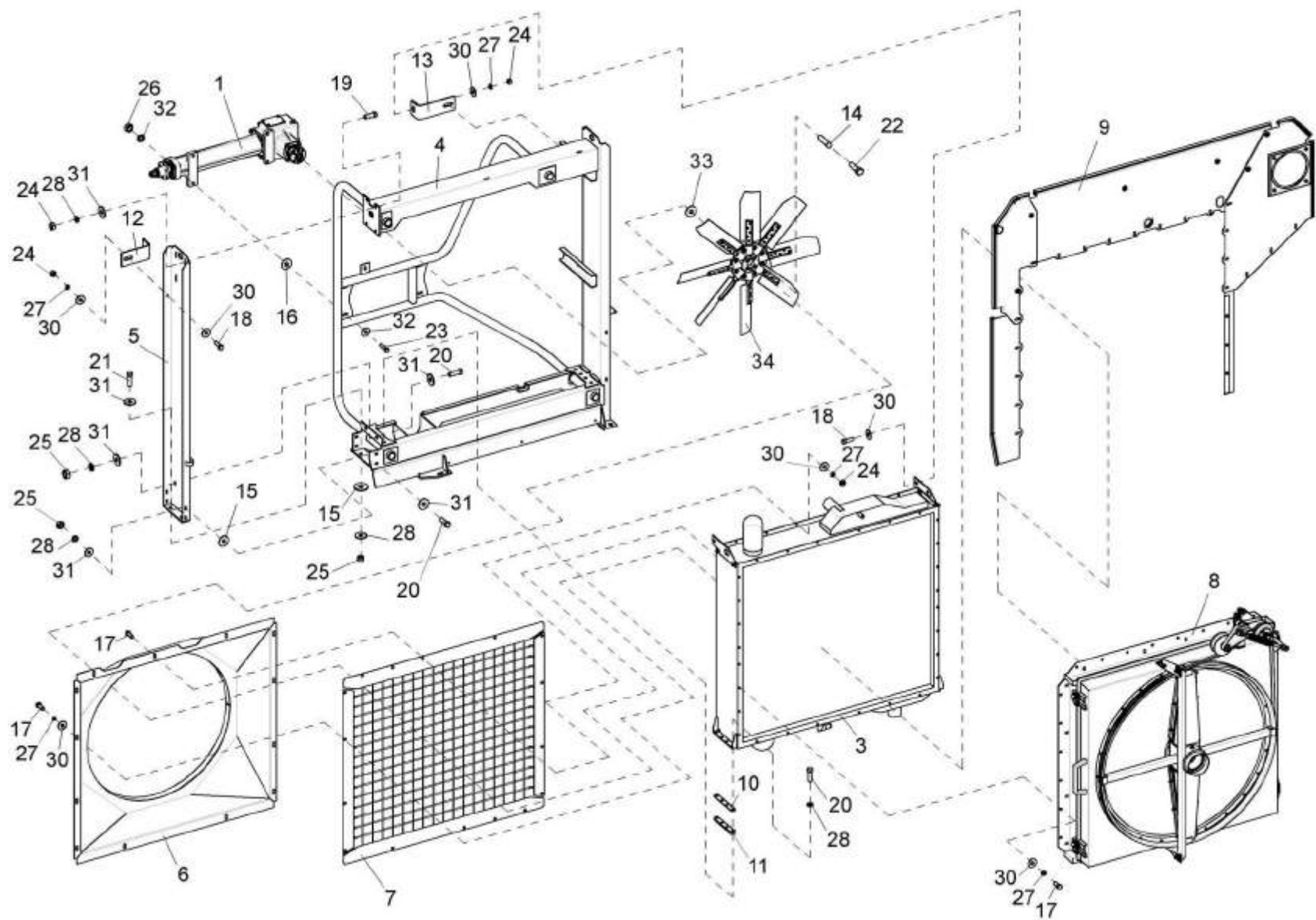


Рисунок 102 – Установка блока радиаторов КВС-1-0152000

№ рис	№ поз	Обозначение	Наименование	Куда входит	
				Обозначение	Кол. на 1 сб.ед.
<b>УСТАНОВКА БЛОКА РАДИАТОРОВ КВС-1- 0152000 (рисунок 102)</b>					
<b>102</b>	1-8,10-34	КВС-1-0152000	Установка блока радиаторов	КВС-1-0150000	1
	1	КВС-1-0135000	Редуктор	КВС-1-0152000	1
	3	КВС-1-0152170	Блок радиаторов	КВС-1-0152000	1
	4	КВС-1-0152180	Рамка	КВС-1-0152000	1
	5	КВС-1-0152050	Стойка правая	КВС-1-0152000	1
	6	КВС-1-0152260	Диффузор	КВС-1-0152000	1
	7	КВС-1-0152270	Решетка	КВС-1-0152000	1
	8	КВС-1-0155000	Воздухозаборник	КВС-1-0152000	1
	9	КВС-1-0156000	Установка щитов	КВС-1-0150000	1
	10	КВС-1-0152401	Прокладка	КВС-1-0152000	2
	11	КВС-1-0152402	Пластина	КВС-1-0152000	1
	12	КВС-1-0152434	Кронштейн	КВС-1-0152000	1
	13	КВС-1-0152434-01	Кронштейн	КВС-1-0152000	1
	14	КВС-1-0152607	Втулка	КВС-1-0152000	9
	15	КИС 0114531	Прокладка регулировочная	КВС-1-0152000	70
	16	КИС 0135501Б	Шайба регулировочная	КВС-1-0152000	5
	17		Болт М8-6х20-7796	КВС-1-0152000	25



№ рис	№ поз	Обозначение	Наименование	Куда входит	
				Обозначение	Кол. на 1 сб.ед.
102	18		Болт М8-6ех25-7796	КВС-1-0152000	4
	19		Болт М10-6ех25-7796	КВС-1-0152000	4
	20		Болт М10-6ех30-7796	КВС-1-0152000	12
	21		Болт М10-6ех35-7796	КВС-1-0152000	4
	22		Болт М8-6ех65-7796	КВС-1-0152000	9
	23		Болт М12-6ех50-7796	КВС-1-0152000	4
	24		Гайка М8-5915	КВС-1-0152000	22
	25		Гайка М10-5915	КВС-1-0152000	12
	26		Гайка М12-5915	КВС-1-0152000	4
	27		Шайба 8Т 65Г-6402	КВС-1-0152000	29
	28		Шайба 10Т 65Г-6402	КВС-1-0152000	20
	29		Шайба 12Т 65Г-6402	КВС-1-0152000	4
	30		Шайба А8.01-6958	КВС-1-0152000	33
	31		Шайба А10.01-6958	КВС-1-0152000	20
	32		Шайба А12.01-6958	КВС-1-0152000	4
	33		Гайка М8-6Н-5916	КВС-1-0152000	1
	34		Вентилятор 830/9-9/Р5ZL/35/PAG/45	КВС-1-0152000	1

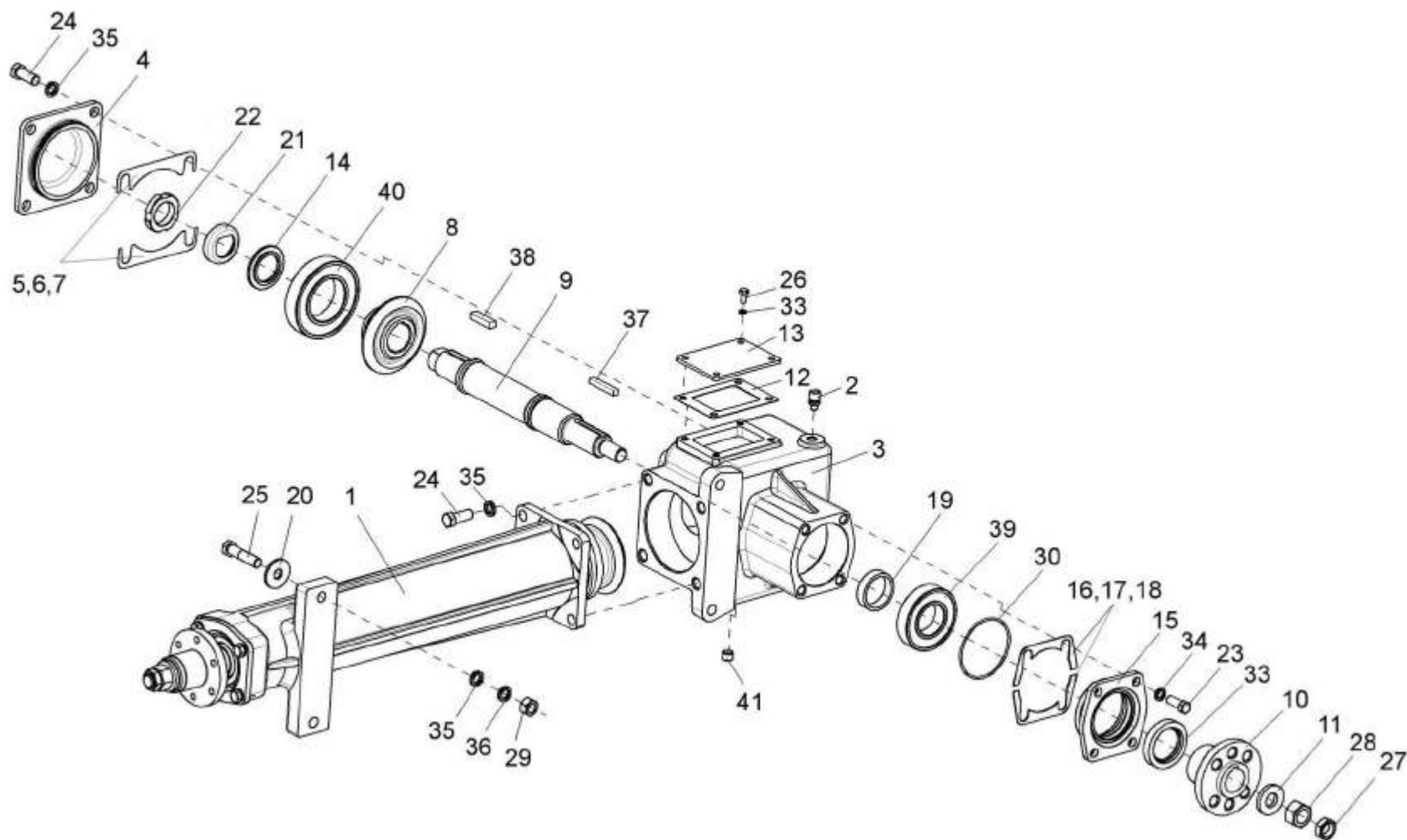


Рисунок 103 – Редуктор KBC-1-0135000

№ рис	№ поз	Обозначение	Наименование	Куда входит	
				Обозначение	Кол. на 1 сб.ед.
<b>РЕДУКТОР КВС-1-0135000 (рисунок 103)</b>					
<b>103</b>	1-3,16-19, 21-24,26-28, 32-34,36-40	КВС-1-0135000	Редуктор	КВС-1-0152000	1
	4-14,31	КВС-1-0135010	Крышка	КВС-1-0135000	1
	15,30	ПКК 0135070	Крышка	КВС-1-0135000	1
	1	КВС-1-0135020	Стакан	КВС-1-0135000	1
	2	34-4-1-17А	Сапун	КВС-1-0135000	1
	3	КВС-1-0135111	Корпус	КВС-1-0135000	1
	4	КВС-1-0135113	Крышка	КВС-1-0135010	1
	5	КВС-1-0135502	Прокладка	КВС-1-0135010	12
	6	КВС-1-0135502-01	Прокладка	КВС-1-0135010	8
	7	КВС-1-0135502-02	Прокладка	КВС-1-0135010	8
	8	КВС-1-0135622	Шестерня	КВС-1-0135010	1
	9	КВС-1-0135623	Вал	КВС-1-0135010	1
	10	КВС-1-0135629	Ступица	КВС-1-0135010	1
11	КВС-1-0135627	Шайба	КВС-1-0135010	1	
12	КЗР 0003002А	Прокладка	КВС-1-0135010	1	
13	КЗР 0003401А	Крышка	КВС-1-0135010	1	

№ рис	№ поз	Обозначение	Наименование	Куда входит	
				Обозначение	Кол. на 1 сб.ед.
103	14	КСН 0114612-01	Втулка	КВС-1-0135010	1
	15	ПКК 0135207	Крышка	ПКК 0135070	1
	16	ПКК 0135526	Прокладка регулировочная	КВС-1-0135000	6
	17	ПКК 0135526-01	Прокладка регулировочная	КВС-1-0135000	8
	18	ПКК 0135526-02	Прокладка регулировочная	КВС-1-0135000	8
	19	ПКК 0135809А	Кольцо	КВС-1-0135000	1
	20	КИС 0135501Б	Шайба регулировочная	КВС-1-0152000	5
	21	44-41149	Шайба замочная	КВС-1-0135000	1
	22	44-60362А	Гайка круглая	КВС-1-0135000	1
	23		Болт М10-6ех25-7796	КВС-1-0135000	4
	24		Болт М12-6ех30-7796	КВС-1-0135000	8
	25		Болт М12-6ех50-7796	КВС-1-0152000	4
	26		Болт М6-6ех12-7798	КВС-1-0135000	4
	27		Гайка М18х1,5.6G-2526	КВС-1-0135000	1
	28		Гайка М18х1,5.6G-5970	КВС-1-0135000	1
	29		Гайка М12.6G-5915	КВС-1-0152000	4
	30		Кольцо 075-080-25-2-3-18829/9833	ПКК 0135070	1
	31		Кольцо 094-100-36-2-2-18829/9833	КВС-1-0135010	1
	32		Манжета 2.2-40х60-1-8752	ПКК 0135070	1

№ рис	№ поз	Обозначение	Наименование	Куда входит	
				Обозначение	Кол. на 1 сб.ед.
103	33		Шайба 6Т 65Г 019-6402	КВС-1-0135000	4
	34		Шайба 10Т 65Г 019-6402	КВС-1-0135000	4
	35		Шайба 12Т 65Г 019-6402	КВС-1-0135000	8
				КВС-1-0152000	4
	36		Шайба А12.01-6958	КВС-1-0152000	4
	37		Шпонка 2-8x7x45-23360	КВС-1-0135000	1
	38		Шпонка 2-10x8x36-23360	КВС-1-0135000	1
	39		Подшипник 208-8338	КВС-1-0135000	1
	40		Подшипник 211-8338	КВС-1-0135000	1
	41		Пробка 2-КГ 1/4"	КВС-1-0135000	3

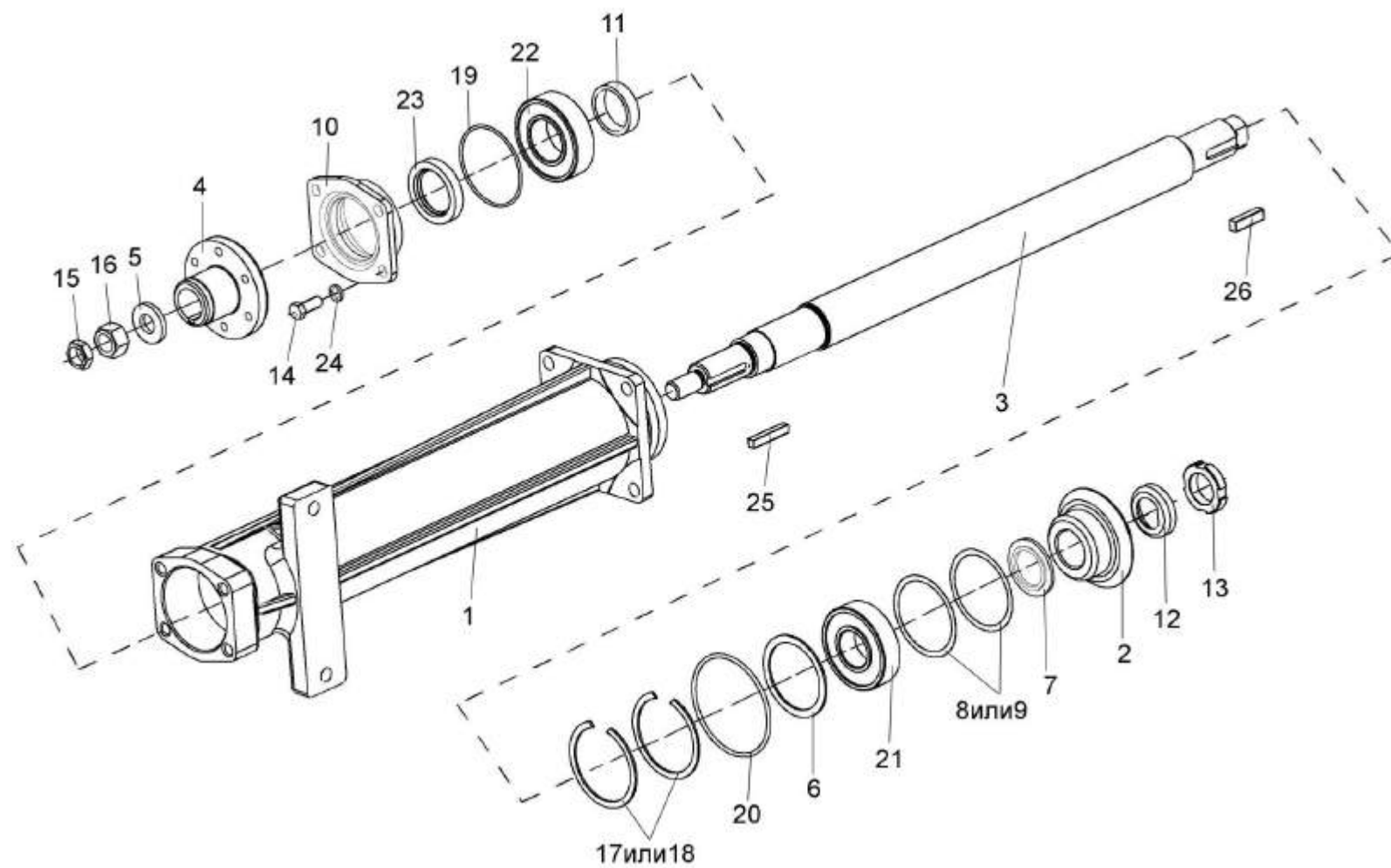


Рисунок 104 – Стакан КВС-1-0135020

№ рис	№ поз	Обозначение	Наименование	Куда входит	
				Обозначение	Кол. на 1 сб.ед.
<b>СТАКАН КВС-1-0135020 (рисунок 104)</b>					
<b>104</b>	1-9,11-18, 20-22,24-26	КВС-1-0135020	Стакан	КВС-1-0135000	1
	10,19,23	ПКК 0135070	Крышка	КВС-1-0135020	1
	1	КВС-1-0135122	Стакан	КВС-1-0135020	1
	2	КВС-1-0135621	Шестерня	КВС-1-0135020	1
	3	КВС-1-0135624	Вал	КВС-1-0135020	1
	4	КВС-1-0135626	Ступица	КВС-1-0135020	1
	5	КВС-1-0135627	Шайба	КВС-1-0135020	1
	6	КИС 0104408	Кольцо	КВС-1-0135020	1
	7	КСН 0114612	Втулка	КВС-1-0135020	1
	8	ППК 0107502	Прокладка	КВС-1-0135020	2
	9	ППК 0107502-01	Прокладка	КВС-1-0135020	2
	10	ПКК 0135207	Крышка	ПКК 0135070	1
	11	ПКК 0135809А	Кольцо	КВС-1-0135020	1
	12	44-41149	Шайба замочная	КВС-1-0135020	1
	13	44-60362А	Гайка круглая	КВС-1-0135020	1
14		Болт М10-6ех25-7796	КВС-1-0135020	4	
15		Гайка М18х1,5.6G.05-2526	КВС-1-0135020	1	

№ рис	№ поз	Обозначение	Наименование	Куда входит	
				Обозначение	Кол. на 1 сб.ед.
104	16		Гайка М18х1,5.6G.8-5915	КВС-1-0135020	1
	17		Кольцо В80-13941	КВС-1-0135020	2
	18		Кольцо В80-13943	КВС-1-0135020	2
	19		Кольцо 075-080-25-2-3-18829/9833	ПКК 0135070	1
	20		Кольцо 094-100-36-2-2-18829/9833	КВС-1-0135020	1
	21		Подшипник 307-8338	КВС-1-0135020	1
	22		Подшипник 180508С17-8882	КВС-1-0135020	1
	23		Манжета 2.2-40х60-1-8752	ПКК 0135070	1
	24		Шайба 10Т 65Г-6402	КВС-1-0135020	4
	25		Шпонка 2-8х7х45-23360	КВС-1-0135020	1
	26		Шпонка 2-10х8х36-23360	КВС-1-0135020	1



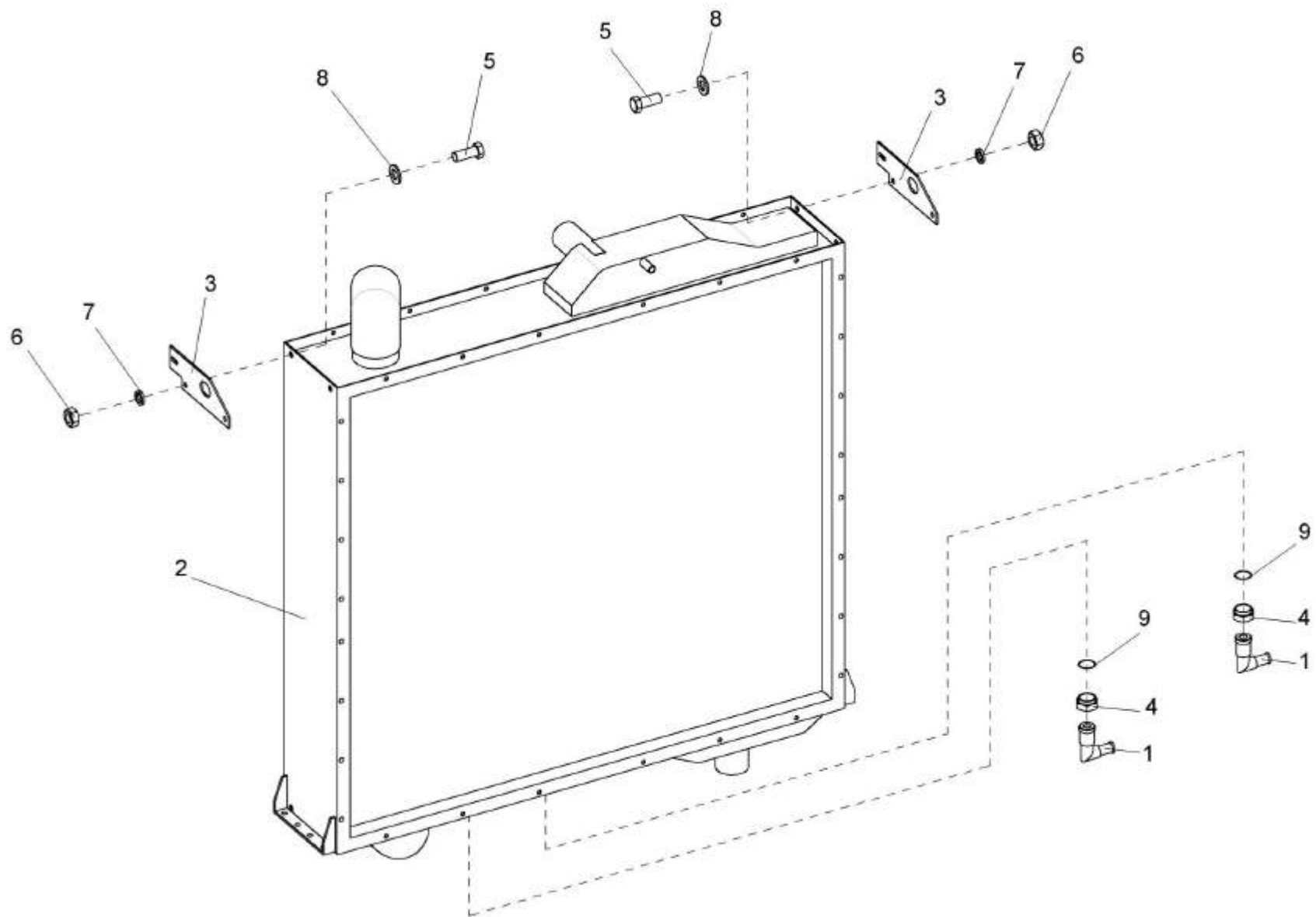


Рисунок 105 – Блок радиаторов KBC-1-0152170

№ рис	№ поз	Обозначение	Наименование	Куда входит	
				Обозначение	Кол. на 1 сб.ед.
<b>БЛОК РАДИАТОРОВ КВС-1-0152170 (рисунок 105)</b>					
<b>105</b>	1-9	КВС-1-0152170	Блок радиаторов	КВС-1-0152000	1
	1	КВС-1-0601110	Угольник	КВС-1-0152170	2
	2	420А.1301.000-02	Блок радиаторов	КВС-1-0152170	1
	3	КВС-1-0152435	Прошина	КВС-1-0152170	2
	4	КВС-1-0601604	Контргайка	КВС-1-0152170	2
	5		Болт М10-6ех25-7796	КВС-1-0152170	4
	6		Гайка М10-6G-5915	КВС-1-0152170	4
	7		Шайба 10Т 65Г-6402	КВС-1-0152170	4
	8		Шайба С.10.01-11371	КВС-1-0152170	4
9		Кольцо 030-035-30-2-2-18829/9833	КВС-1-0152170	2	

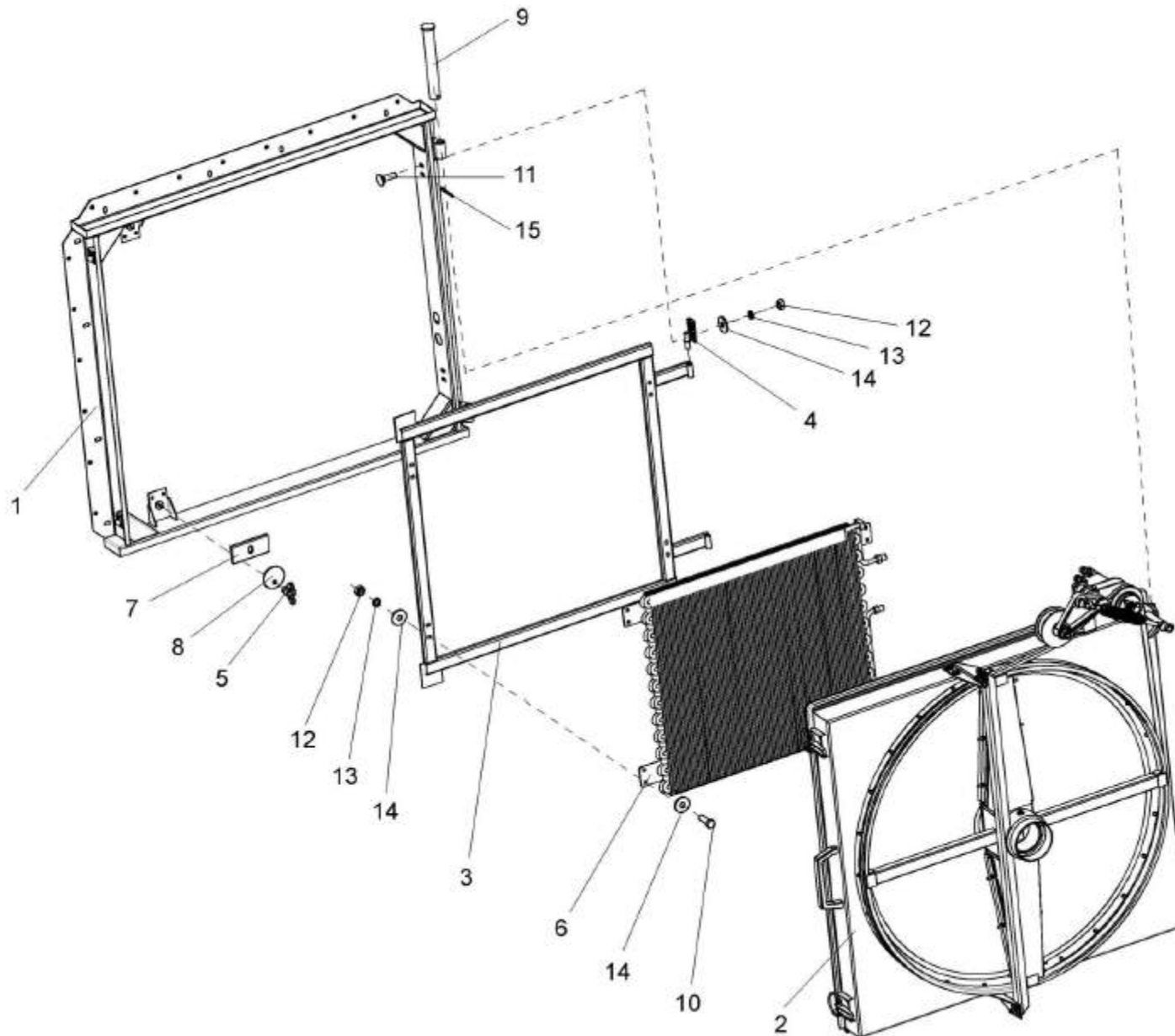


Рисунок 106 – Воздухозаборник КВС-1-0155000

№ рис	№ поз	Обозначение	Наименование	Куда входит	
				Обозначение	Кол. на 1 сб.ед.
<b>ВОЗДУХОЗАБОРНИК КВС-1-0155000 (рисунок 106)</b>					
<b>106</b>	1-15	КВС-1-0155000	Воздухозаборник	КВС-1-0152000	1
	1	КВС-1-0155010	Рамка	КВС-1-0155000	1
	2	КВС-1-0155130	Блок	КВС-1-0155000	1
	3	КВС-1-0155290	Рамка	КВС-1-0155000	1
	4	КВС-1-0160020	Петля	КВС-1-0155000	2
	5	КИС 0120400	Гайка	КВС-1-0155000	1
	6		Радиатор-конденсатор В24-5BR-004 (комплект кондиционера KONVEKТА)	КВС-1-0155000	1
	7	АМ 84.00.002	Прокладка	КВС-1-0155000	2
	8	КЗК 0102428	Шайба	КВС-1-0155000	2
	9	КИС 0128606А	Ось	КВС-1-0155000	2
	10		Болт М8-6ех25-7796	КВС-1-0155000	8
	11		Болт М8-6ех25-7802	КВС-1-0155000	4
	12		Гайка М8-6G-5915	КВС-1-0155000	12
	13		Шайба 8Т 65Г-6402	КВС-1-0155000	12
	14		Шайба А.8.01-6958	КВС-1-0155000	12
15		Шплинт 3,2х25-397	КВС-1-0155000	2	

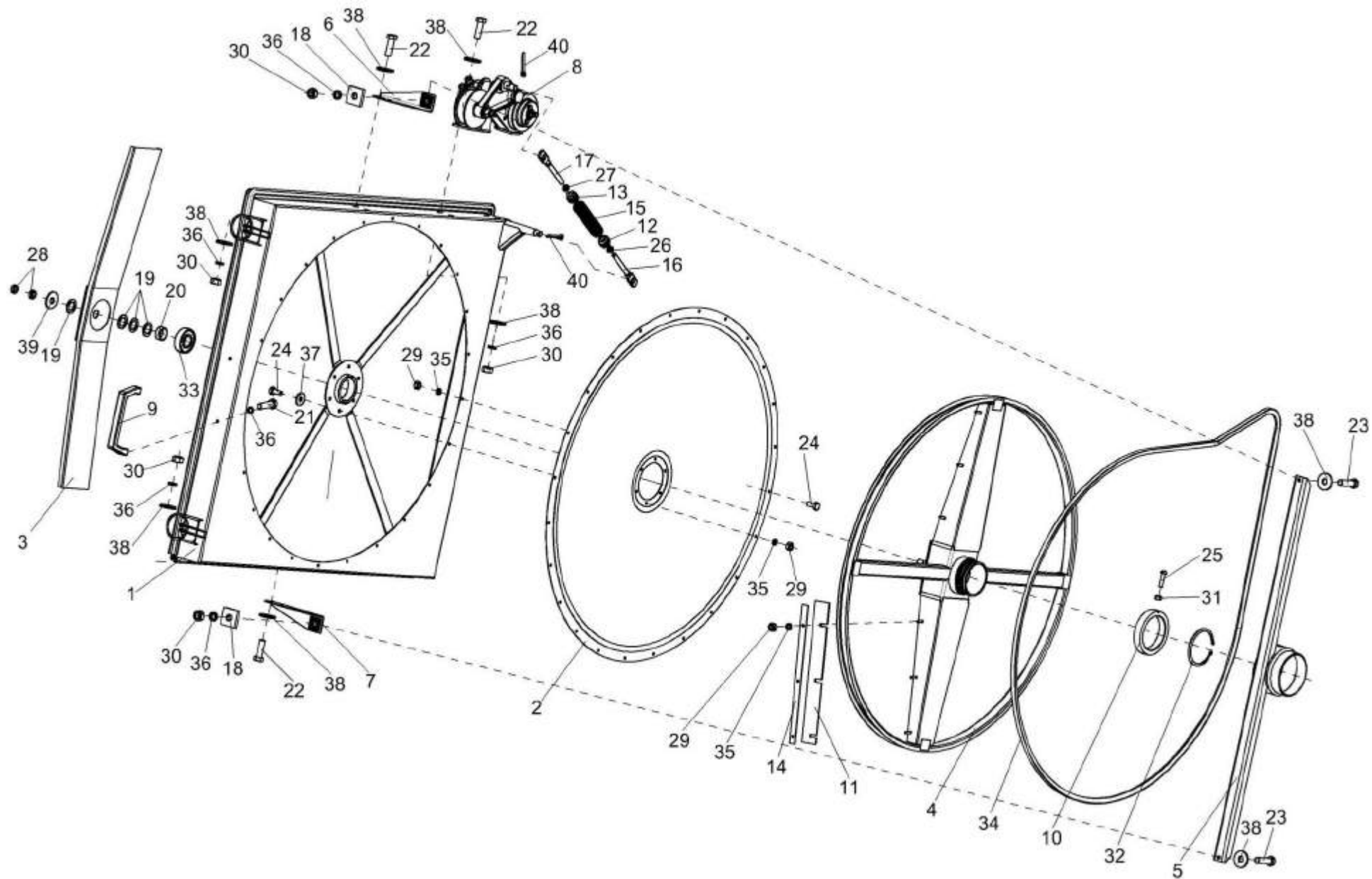


Рисунок 107 – Блок КВС-1-0155130

№ рис	№ поз	Обозначение	Наименование	Куда входит	
				Обозначение	Кол. на 1 сб.ед.
<b>БЛОК КВС-1-0155130 (рисунок 107)</b>					
<b>107</b>	1-40	КВС-1-0155130	Блок	КВС-1-0155000	1
	12,15-17, 26,27	КВС-1-0155260	Пружина	КВС-1-0155130	1
	1	КВС-1-0155110	Корпус	КВС-1-0155130	1
	2	КВС-1-0155120	Сетка	КВС-1-0155130	1
	3	КВС-1-0155140	Затенитель	КВС-1-0155130	1
	4	КВС-1-0155210	Пылесъемник	КВС-1-0155130	1
	5	КВС-1-0155220	Опора	КВС-1-0155130	1
	6	КВС-1-0155230	Опора	КВС-1-0155130	1
	7	КВС-1-0155230-01	Опора	КВС-1-0155130	1
	8	КВС-1-0155280	Привод	КВС-1-0155130	1
	9	КВС-1-0155360	Ручка	КВС-1-0155130	1
	10	КВС-1-0155001	Корпус	КВС-1-0155130	1
	11	КВС-1-0155002	Компенсатор	КВС-1-0155130	4
	12	КВС-1-0155101	Пробка	КВС-1-0155260	1
	13	КВС-1-0155101-01	Пробка	КВС-1-0155260	1
14	КВС-1-0155432	Пластина	КВС-1-0155130	4	
15	КВС-1-0155633	Пружина	КВС-1-0155260	1	

№ рис	№ поз	Обозначение	Наименование	Куда входит	
				Обозначение	Кол. на 1 сб.ед.
107	16	КЗР 0221606А	Зацеп	КВС-1-0155260	1
	17	КЗР 0221606А-04	Зацеп	КВС-1-0155260	1
	18	КИЛ 0100506	Пластина	КВС-1-0155130	2
	19	КИС 0105438	Шайба специальная	КВС-1-0155130	3
	20	КСН 0100647	Шайба	КВС-1-0155130	1
	21		Болт М8-6ех20-7796	КВС-1-0155130	2
	22		Болт М8-6ех25-7796	КВС-1-0155130	8
	23		Болт М8-6ех30-7796	КВС-1-0155130	2
	24		Болт М6-6ех14-7798	КВС-1-0155130	30
	25		Винт В.М5-6ех20-7796	КВС-1-0155130	1
	26		Гайка М12-6G-2526	КВС-1-0155260	1
	27		Гайка М12LН-6G-2526	КВС-1-0155260	1
	28		Гайка М16х1,5-6G-2526	КВС-1-0155130	2
	29		Гайка М6-6G-5915	КВС-1-0155130	42
	30		Гайка М8-6G-5915	КВС-1-0155130	10
	31		Гайка М5-6G-5927	КВС-1-0155130	1
	32		Кольцо В100-13942	КВС-1-0155130	1
	33		Подшипник 580306	КВС-1-0155130	1

№ рис	№ поз	Обозначение	Наименование	Куда входит	
				Обозначение	Кол. на 1 сб.ед.
107	34		Ремень A/13 3580 Ld (фирмы «Optibelt», Германия)	KBC-1-0155130	18
	35		Шайба 6Т 65Г-6402	KBC-1-0155130	42
	36		Шайба 8Т 65Г-6402	KBC-1-0155130	12
	37		Шайба А.6.01-6958	KBC-1-0155130	6
	38		Шайба А.8.01-6958	KBC-1-0155130	18
	39		Шайба А.16.01-6958	KBC-1-0155130	1
	40		Шплинт 4x25-397	KBC-1-0155130	2



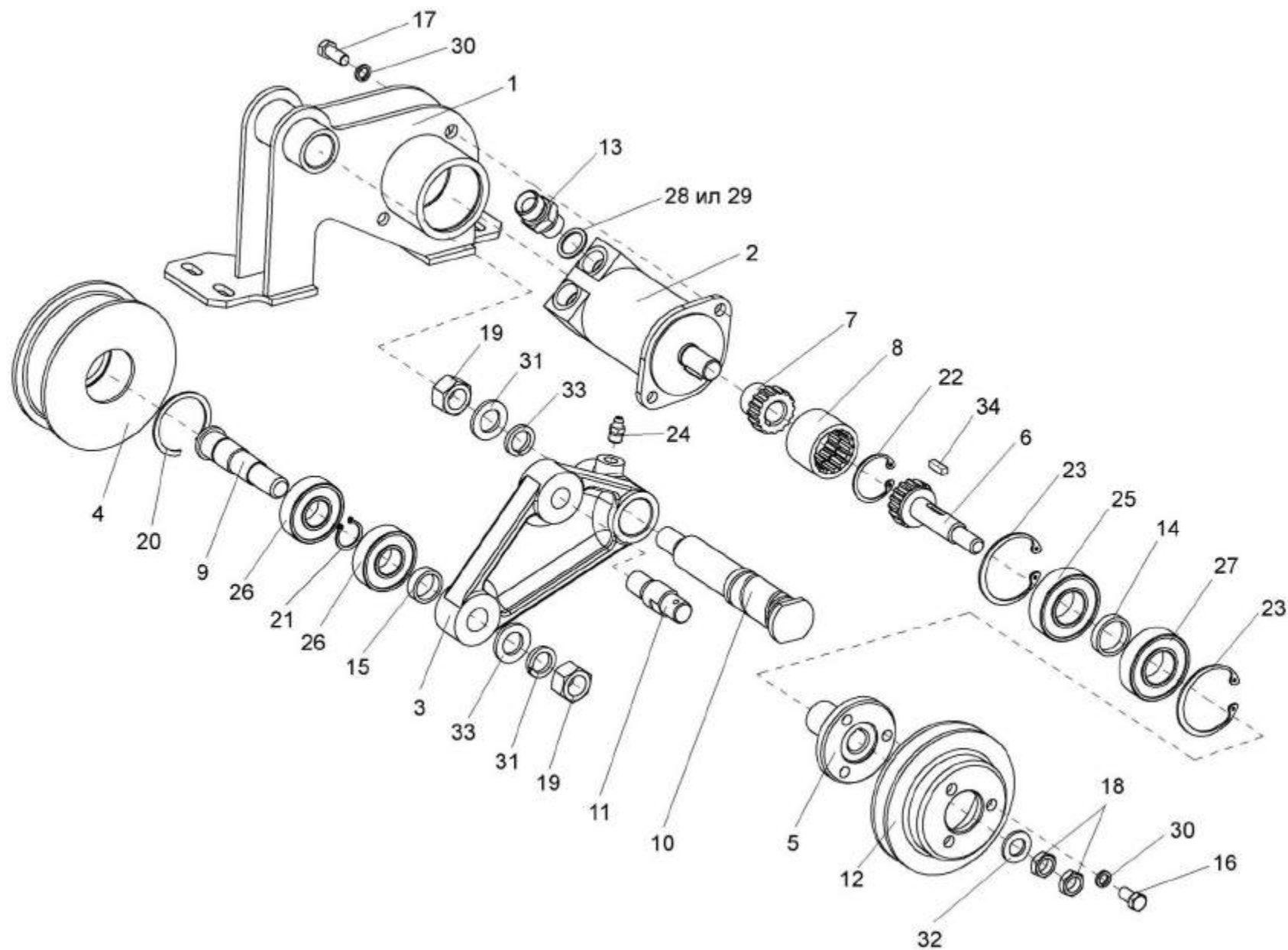


Рисунок 108 – Привод КВС-1-0155280

№ рис	№ поз	Обозначение	Наименование	Куда входит	
				Обозначение	Кол. на 1 сб.ед.
<b>ПРИВОД КВС-1- 0155280 (рисунок 108)</b>					
<b>108</b>	1-34	КВС-1-0155280	Привод	КВС-1-0155130	1
	8,22	КВС-1-0155250	Обойма	КВС-1-0155280	1
	3,4,9,11, 15,19-21,24, 26,31,33	КВС-1-0155270	Рычаг	КВС-1-0155280	1
	2,13,28,29	КВС-1-0602710	Гидромотор воздухозаборника	КВС-1-0155280	1
	1	КВС-1-0155240	Корпус	КВС-1-0155280	1
	2		Гидромотор ЕРММФС 20СМ (Болгария)	КВС-1-0602710	2
	3	КВС-1-0155102	Рычаг	КВС-1-0155270	1
	4	КВС-1-0155103	Ролик	КВС-1-0155270	1
	5	КВС-1-0155619	Фланец	КВС-1-0155280	1
	6	КВС-1-0155621	Вал	КВС-1-0155280	1
	7	КВС-1-0155622	Полумуфта	КВС-1-0155280	1
	8	КВС-1-0155624	Обойма	КВС-1-0155250	1
9	КВС-1-0155625	Ось	КВС-1-0155270	1	
10	КВС-1-0155629	Ось	КВС-1-0155280	1	
11	КВС-1-0155634	Ось	КВС-1-0155270	1	
12	КВС-1-0155647	Шкив	КВС-1-0155280	1	

№ рис	№ поз	Обозначение	Наименование	Куда входит	
				Обозначение	Кол. на 1 сб.ед.
108	13	KBC-1-0602608	Штуцер	KBC-1-0602710	2
	14	K3P 0202825-07	Втулка	KBC-1-0155280	1
	15	K3P 0202853	Втулка	KBC-1-0155270	1
	16		Болт М8-6х16-7796	KBC-1-0155280	3
	17		Болт М8-6х20-7796	KBC-1-0155280	2
	18		Гайка М16-6G-2526	KBC-1-0155280	2
	19		Гайка М16-6G-5915	KBC-1-0155270	1
				KBC-1-0155280	1
	20		Кольцо В47-13941	KBC-1-0155270	1
	21		Кольцо В20-13942	KBC-1-0155270	1
	22		Кольцо В35-13943	KBC-1-0155250	1
	23		Кольцо В52-13943	KBC-1-0155280	2
	24		Масленка 1.2-19853	KBC-1-0155270	1
	25		Подшипник 205-8338	KBC-1-0155280	1
	26		Подшипник 180204С17-8882	KBC-1-0155270	2
	27		Подшипник 180205-8882	KBC-1-0155280	1
	28		Прокладка 18 М3-23358	KBC-1-0602710	2
	29		Прокладка 18 АДО-23358	KBC-1-0602710	2
	30		Шайба 8Т 65Г-6402	KBC-1-0155280	2

№ рис	№ поз	Обозначение	Наименование	Куда входит	
				Обозначение	Кол. на 1 сб.ед.
108	31		Шайба 16 65Г-6402	KBC-1-0155270	1
				KBC-1-0155280	1
	32		Шайба С.12.01-11371	KBC-1-0155280	1
	33		Шайба С.16.01-11371	KBC-1-0155270	1
				KBC-1-0155280	1
	34		Шпонка 2-5x5x16-23360	KBC-1-0155280	1

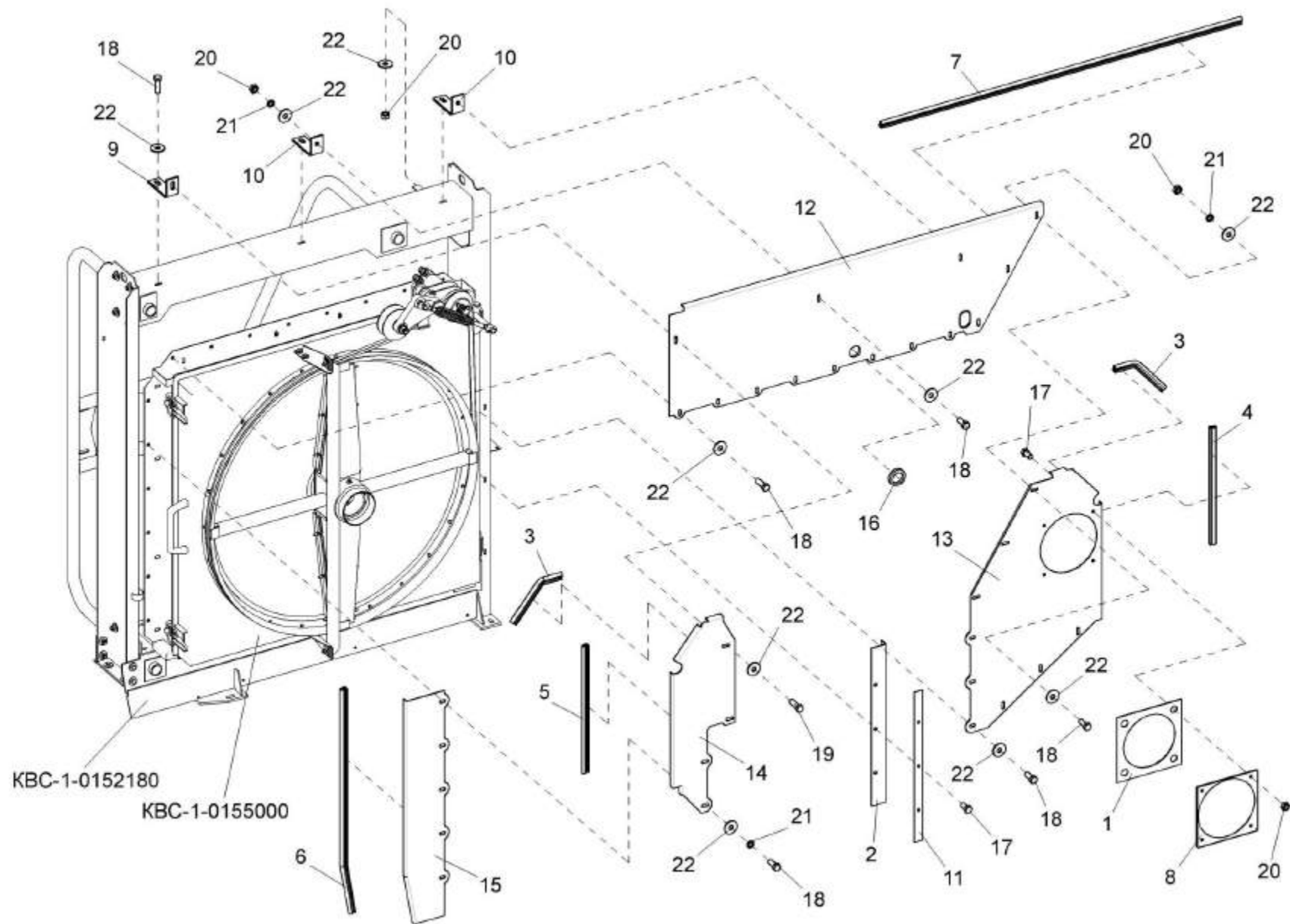


Рисунок 109 – Установка щитов KBC-1-0156000

№ рис	№ поз	Обозначение	Наименование	Куда входит	
				Обозначение	Кол. на 1 сб.ед.
<b>УСТАНОВКА ЩИТОВ КВС-1- 0156000 (рисунок 109)</b>					
<b>109</b>	7,12,16	КВС-1-0156010	Щит верхний	КВС-1-0156000	1
	3,4,13	КВС-1-0156020	Щит левый	КВС-1-0156000	1
	3,5,14	КВС-1-0156030	Щит правый	КВС-1-0156000	1
	6,15	КВС-1-0156040	Щит нижний	КВС-1-0156000	1
	1	КВС-1-0156001	Прокладка	КВС-1-0156000	1
	2	КВС-1-0156002	Уплотнитель	КВС-1-0156000	1
	3	КВС-1-0156011	Уплотнитель	КВС-1-0156020	1
				КВС-1-0156030	1
	4	КВС-1-0156011-01	Уплотнитель	КВС-1-0156020	1
	5	КВС-1-0156011-02	Уплотнитель	КВС-1-0156030	1
	6	КВС-1-0156011-03	Уплотнитель	КВС-1-0156040	1
	7	КВС-1-0156011-04	Уплотнитель	КВС-1-0156010	1
	8	КВС-1-0156401	Прижим	КВС-1-0156000	1
9	КВС-1-0156402	Кронштейн	КВС-1-0156000	1	
10	КВС-1-0156402-01	Кронштейн	КВС-1-0156000	2	
11	КВС-1-0156403	Прижим	КВС-1-0156000	1	
12	КВС-1-0156050	Щит верхний	КВС-1-0156010	1	
13	КВС-1-0156412	Щит левый	КВС-1-0156020	1	

№ рис	№ поз	Обозначение	Наименование	Куда входит	
				Обозначение	Кол. на 1 сб.ед.
109	14	KBC-1-0156413	Щит правый	KBC-1-0156030	1
	15	KBC-1-0156414	Щит нижний	KBC-1-0156040	1
	16	500A-3724042	Втулка	KBC-1-0156010	1
	17		Болт М8-6х16-7796	KBC-1-0156000	7
	18		Болт М8-6х20-7796	KBC-1-0156000	22
	19		Болт М8-6х25-7796	KBC-1-0156000	4
	20		Гайка М8-5915	KBC-1-0156000	13
	21		Шайба 8Т-6402	KBC-1-0156000	26
	22		Шайба А8-6958	KBC-1-0156000	33

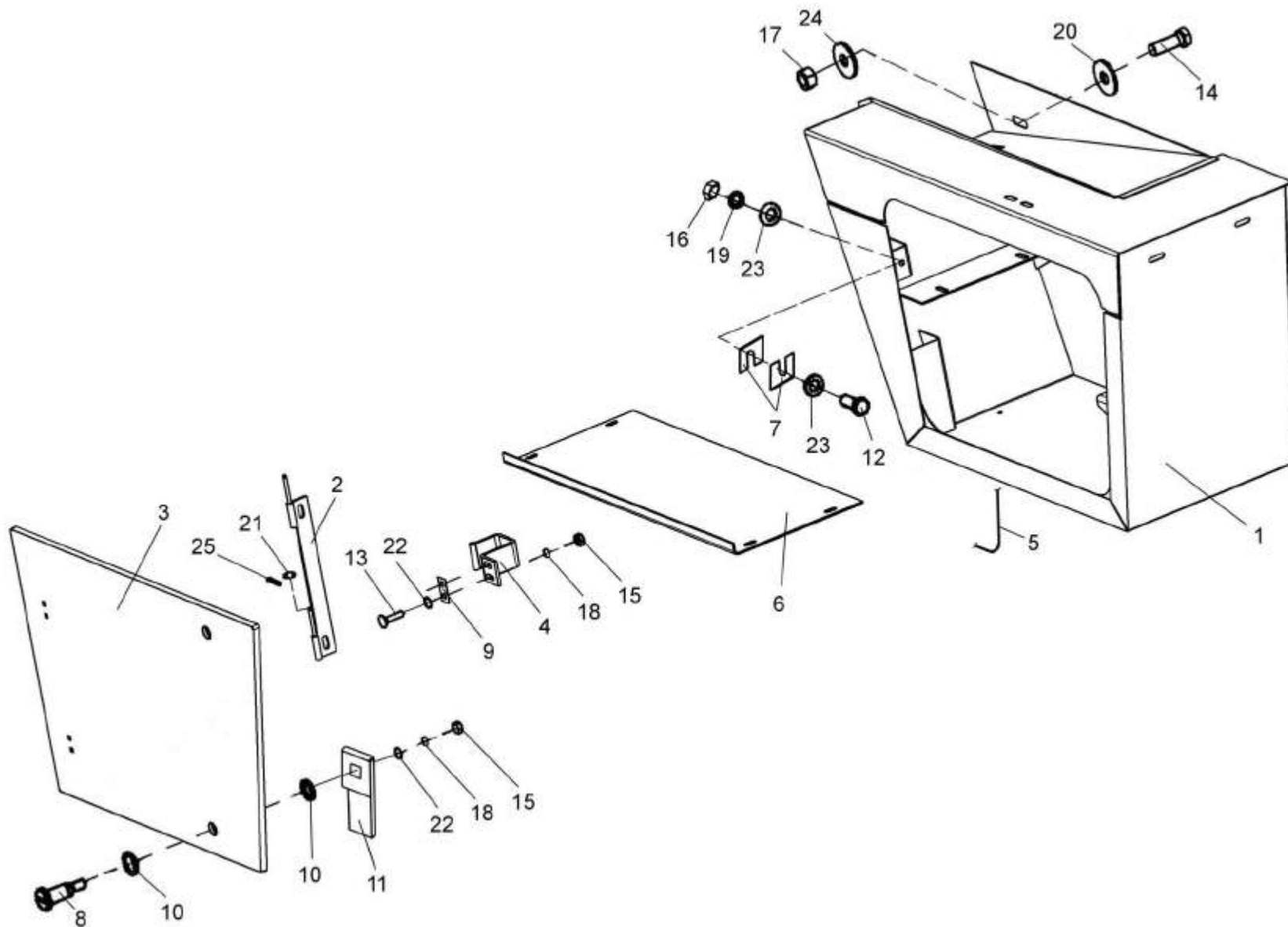


Рисунок 110 – Ящик инструментальный КВС-1-0172000



№ рис	№ поз	Обозначение	Наименование	Куда входит	
				Обозначение	Кол. на 1 сб.ед.
<b>ЯЩИК ИНСТРУМЕНТАЛЬНЫЙ КВС-1- 0172000 (рисунок 110)</b>					
<b>110</b>	1,3-17,19,20	КВС-1-0172000	Ящик инструментальный	КВС-1-0100000	1
	2,4,18,21	КВС-1-0172090	Шарнир	КВС-1-0172000	1
	1	КВС-1-0172010	Корпус	КВС-1-0172000	1
	2	КВС-1-0172060	Опора	КВС-1-0172090	1
	3	КВС-1-0172070	Дверь	КВС-1-0172000	1
	4	СЭУ-3-1000540А	Скоба	КВС-1-0172000	1
				КВС-1-0172090	1
	5	КВС-1-0172001	Уплотнитель	КВС-1-0172000	1
	6	КВС-1-0172418	Полка	КВС-1-0172000	1
	7	КВС-1-0172424	Прокладка	КВС-1-0172000	4
	8	СЭУ-3-1000608Б	Палец	КВС-1-0172000	2
	9	ПКК 0135404А	Планка	КВС-1-0172000	2
	10	УЭС 1000001	Шайба	КВС-1-0172000	4
	11	УЭС 1000507	Фиксатор	КВС-1-0172000	2
	12		Болт М8-6ех20-7796	КВС-1-0172000	6
13		Болт М12-6ех30-7796	КВС-1-0100000	5	
14		Болт М6-6ех25-7802	КВС-1-0172000	4	
15		Гайка М6-6G-5915	КВС-1-0172000	6	

№ рис	№ поз	Обозначение	Наименование	Куда входит	
				Обозначение	Кол. на 1 сб.ед.
110	16		Гайка М8-6G-5915	КВС-1-0172000	4
	17		Гайка М12-6G-5915	КВС-1-0100000	5
	18		Шайба 6Т 65Г-6402	КВС-1-0172000	6
	19		Шайба 8Т 65Г-6402	КВС-1-0172000	6
	20		Шайба 12Т 65Г-6402	КВС-1-0100000	5
	21		Шайба С.5.01-11371	КВС-1-0172090	1
	22		Шайба С.6x1,6.01-11371	КВС-1-0172000	6
	23		Шайба С.8.01-11371	КВС-1-0172000	10
	24		Шайба С12.01-11371	КВС-1-0100000	5
	25		Шплинт 2x12-397	КВС-1-0172090	1

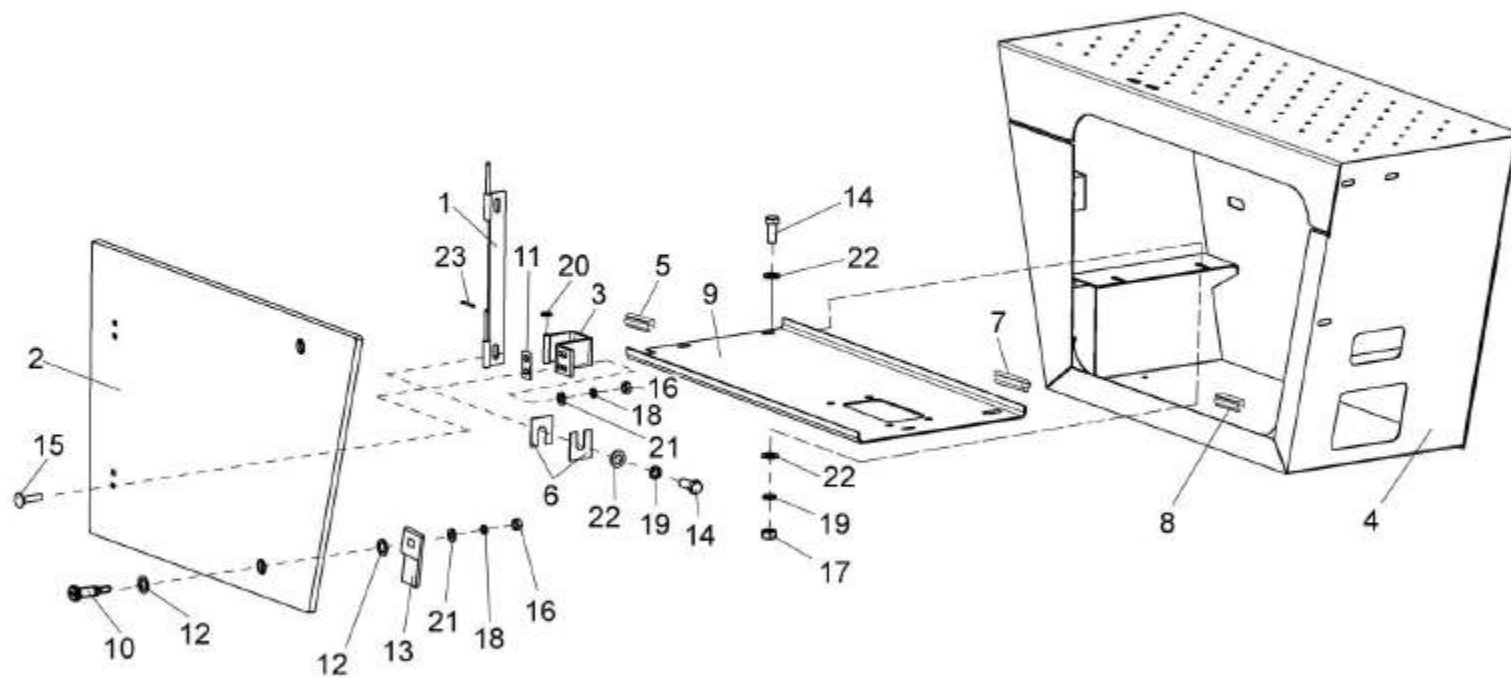


Рисунок 111 – Ящик гидроблока КВС-1-0173000

№ рис	№ поз	Обозначение	Наименование	Куда входит	
				Обозначение	Кол. на 1 сб.ед.
<b>ЯЩИК ГИДРОБЛОКА КВС-1-173000 (рисунок 111)</b>					
111	2-20,21,22	КВС-1-0173000	Ящик гидроблока	КВС-1-0100000	1
	1,3,20,23	КВС-1-0172090	Шарнир	КВС-1-0173000	1
	1	КВС-1-0172060	Опора	КВС-1-0172090	1
	2	КВС-1-0172070	Дверь	КВС-1-0173000	1
	3	КВС-1-0172080	Скоба	КВС-1-0173000	1
				КВС-1-0172090	1
	4	КВС-1-0173010	Корпус	КВС-1-0173000	1
	5	КВС-1-0172001-01	Уплотнитель	КВС-1-0173000	1
	6	КВС-1-0172424	Прокладка	КВС-1-0173000	4
	7	КВС-1-0173002	Уплотнитель	КВС-1-0173000	1
	8	КВС-1-0173002-01	Уплотнитель	КВС-1-0173000	1
	9	КВС-1-0173403	Полка	КВС-1-0173000	1
	10	СЭУ-3-1000608Б	Палец	КВС-1-0173000	2
	11	ПКК 0135404А	Планка	КВС-1-0173000	2
	12	УЭС 1000001	Шайба	КВС-1-0173000	4
13	УЭС 1000507	Фиксатор	КВС-1-0173000	2	
14		Болт М8-6ex20-7796	КВС-1-0173000	6	
15		Болт М6-6ex25-7802	КВС-1-0173000	4	

№ рис	№ поз	Обозначение	Наименование	Куда входит	
				Обозначение	Кол. на 1 сб.ед.
111	16		Гайка М6-6G-5915	КВС-1-0173000	6
	17		Гайка М8-6G-5915	КВС-1-0173000	4
	18		Шайба 6Т 65Г-6402	КВС-1-0173000	6
	19		Шайба 8Т 65Г-6402	КВС-1-0173000	6
	20		Шайба С.5.01-11371	КВС-1-0172090	1
	21		Шайба С.6.01-11371	КВС-1-0173000	6
	22		Шайба С.8.01-11371	КВС-1-0173000	10
	23		Шплинт 2x12-397	КВС-1-0172090	1

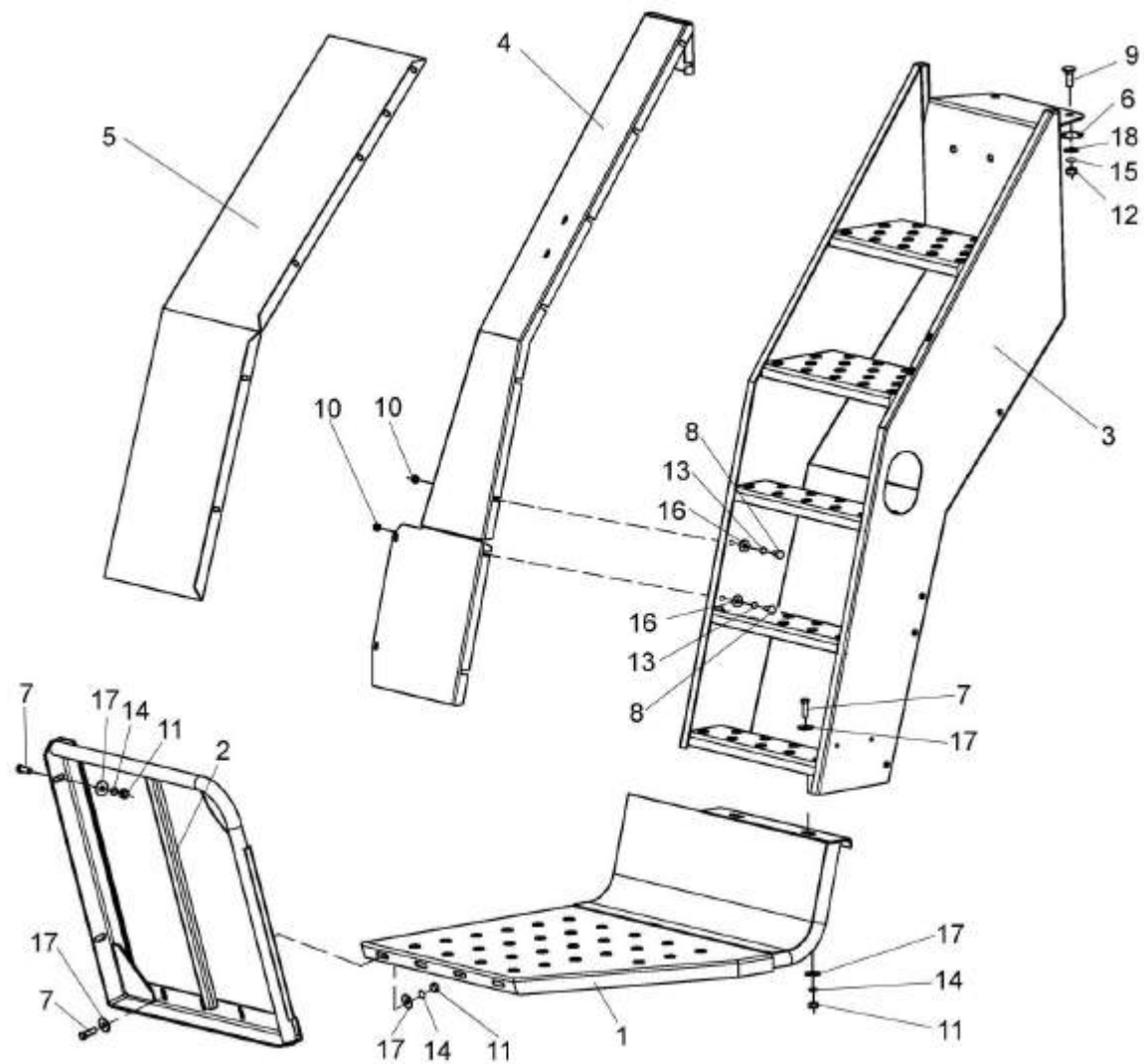


Рисунок 112 – Подножка КВС-1-0175010. Трап СЭУ-3-1000320А-01

№ рис	№ поз	Обозначение	Наименование	Куда входит	
				Обозначение	Кол. на 1 сб.ед.
<b>ПОДНОЖКА КВС-1-0175010. ТРАП СЭУ-3-1000320А-01 (рисунок 112)</b>					
112	1	КВС-1-0175010	Подножка	КВС-1-0100000	1
	2	КВС-1-0175030	Опора	КВС-1-0100000	1
	3	СЭУ-3-1000320А-01	Трап	КВС-1-0100000	1
	4	КВС-1-0100422	Щиток	КВС-1-0100100	1
	5	КВС-1-0100407	Щиток	КВС-1-0100000	1
	6	ПКК 0204505-01	Накладка	КВС-1-0100000	2
	7		Болт М10-6ех30-7796	КВС-1-0100000	24
	8		Болт М8-6ех20-7802	КВС-1-0100000	29
	9		Болт М12-6ех35-7802	КВС-1-0100000	7
	10		Гайка М8-6G-5915	КВС-1-0100000	58
	11		Гайка М10-6G-5915	КВС-1-0100000	10
	12		Гайка М12-6G-5915	КВС-1-0100000	7
	13		Шайба 8Т 65Г-6402	КВС-1-0100000	78
	14		Шайба 10Т 65Г-6402	КВС-1-0100000	14
	15		Шайба 12Т 65Г-6402	КВС-1-0100000	7
	16		Шайба А8.01-6958	КВС-1-0100000	85
	17		Шайба А10.01-6958	КВС-1-0100000	20
	18		Шайба А12.01-6958	КВС-1-0100000	7

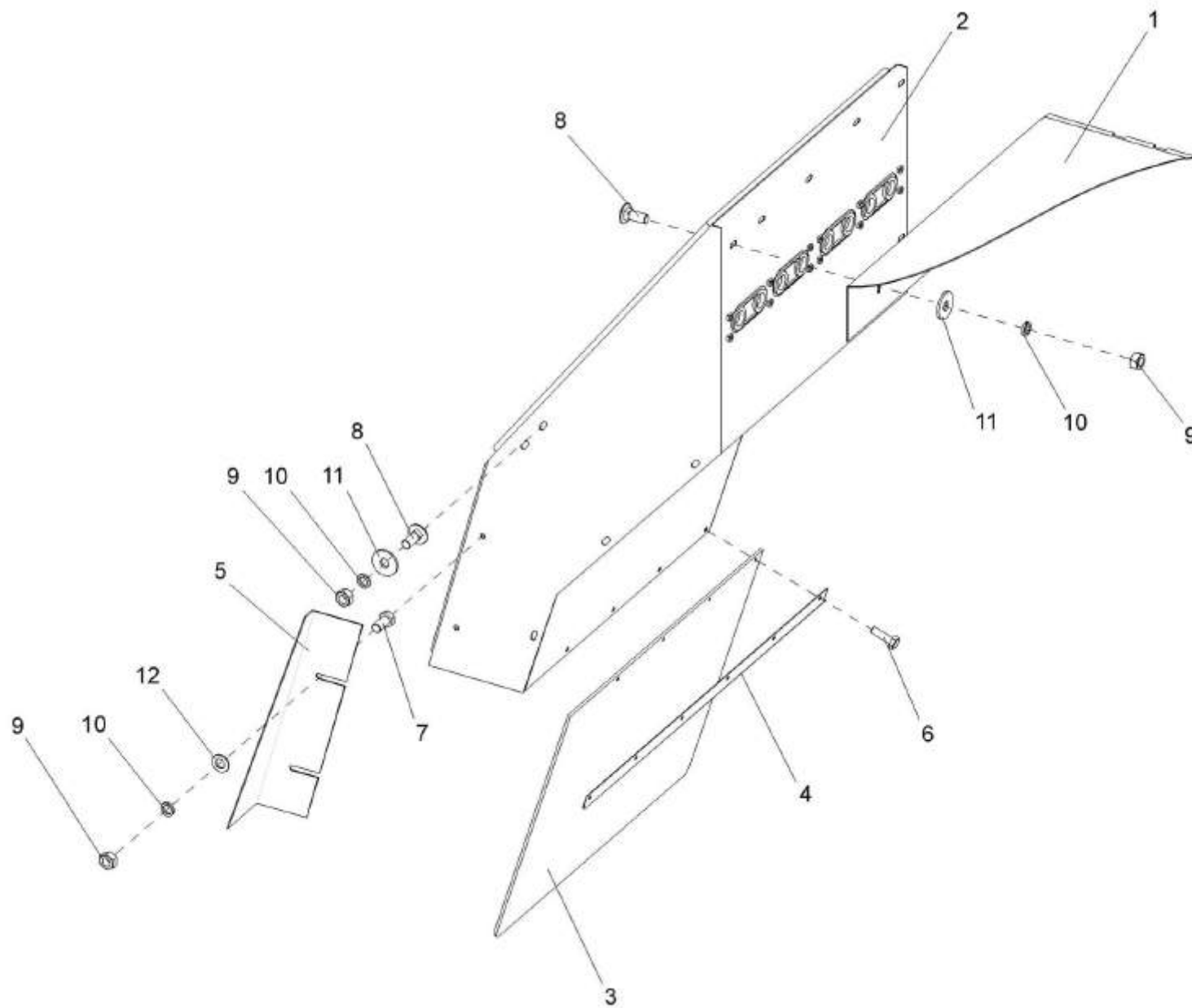


Рисунок 113 – Установка электрошкафа



№ рис	№ поз	Обозначение	Наименование	Куда входит	
				Обозначение	Кол. на 1 сб.ед.
<b>УСТАНОВКА ЭЛЕКТРОШКАФА СЭУ-3-1000510Б-01 (рисунок 113)</b>					
113	1	КВС-1-0124000	Площадка входа	КВС-1-0100000	1
	2	СЭУ-3-1000510Б-01	Электрошкаф	КВС-1-0100000	1
	3	КВС-1-0100012	Брызговик	КВС-1-0100000	1
	4	КВС-1-0100426	Планка	КВС-1-0100000	1
	5	СЭУ-3-1001414А	Упор	СЭУ-1-1000510Б-01	1
	6		Болт М6-6ех20-7796	КВС-1-0100000	4
	7		Болт М8-6ех16-7796	СЭУ-1-1000510Б-01	2
	8		Болт М8-6ех20-7802	КВС-1-0100000	11
	9		Гайка М8-6G-5915	КВС-1-0100000 СЭУ-1-1000510Б-01	11 2
	10		Шайба 8Т 65Г-6402	КВС-1-0100000 СЭУ-1-1000510Б-01	11 2
	11		Шайба А8.01-6958	КВС-1-0100000	11
	12		Шайба С8.01-11371	СЭУ-1-1000510Б-01	2

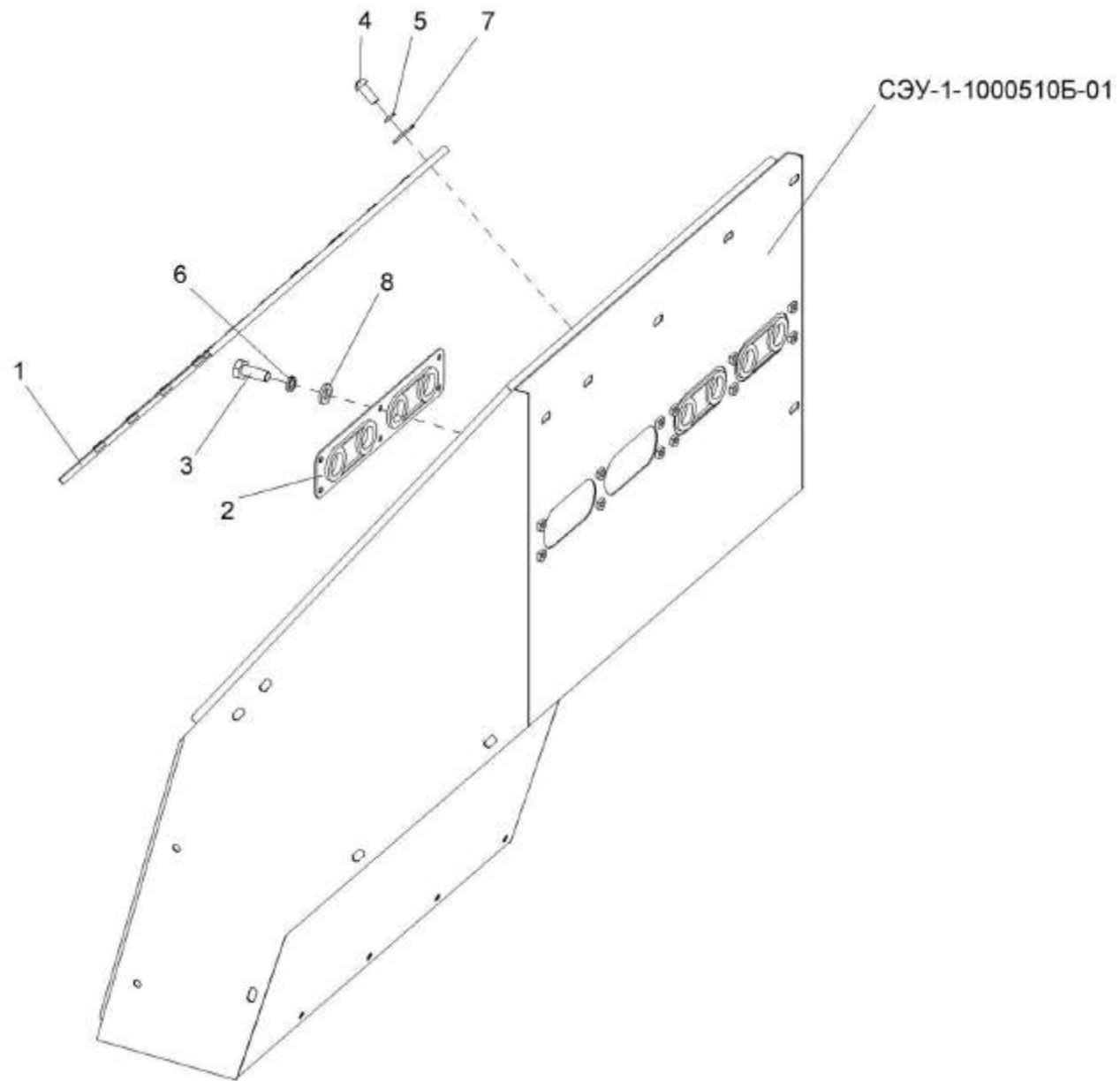


Рисунок 114 – Монтаж электрооборудования электрошкафа

№ рис	№ поз	Обозначение	Наименование	Куда входит	
				Обозначение	Кол. на 1 сб.ед.
<b>МОНТАЖ ЭЛЕКТРООБОРУДОВАНИЯ ЭЛЕКТРОШКАФА (рисунок 114)</b>					
114	1	КВС-1-0700890	Панель шкафа	КВС-1-0100000	1
	2	КЗК 0700018-01	Панель	КВС-1-0100000	2
	3		Болт М6-6ех16-7798	КВС-1-0100000	4
	4		Винт В.М5-6ех12-17478	КВС-1-0100000	12
	5		Шайба 5 65Г-6402	КВС-1-0100000	4
	6		Шайба 6Т 65Г-6402	КВС-1-0100000	12
	7		Шайба А5.01-6958	КВС-1-0100000	12
	8		Шайба С.6.01-11371	КВС-1-0100000	4

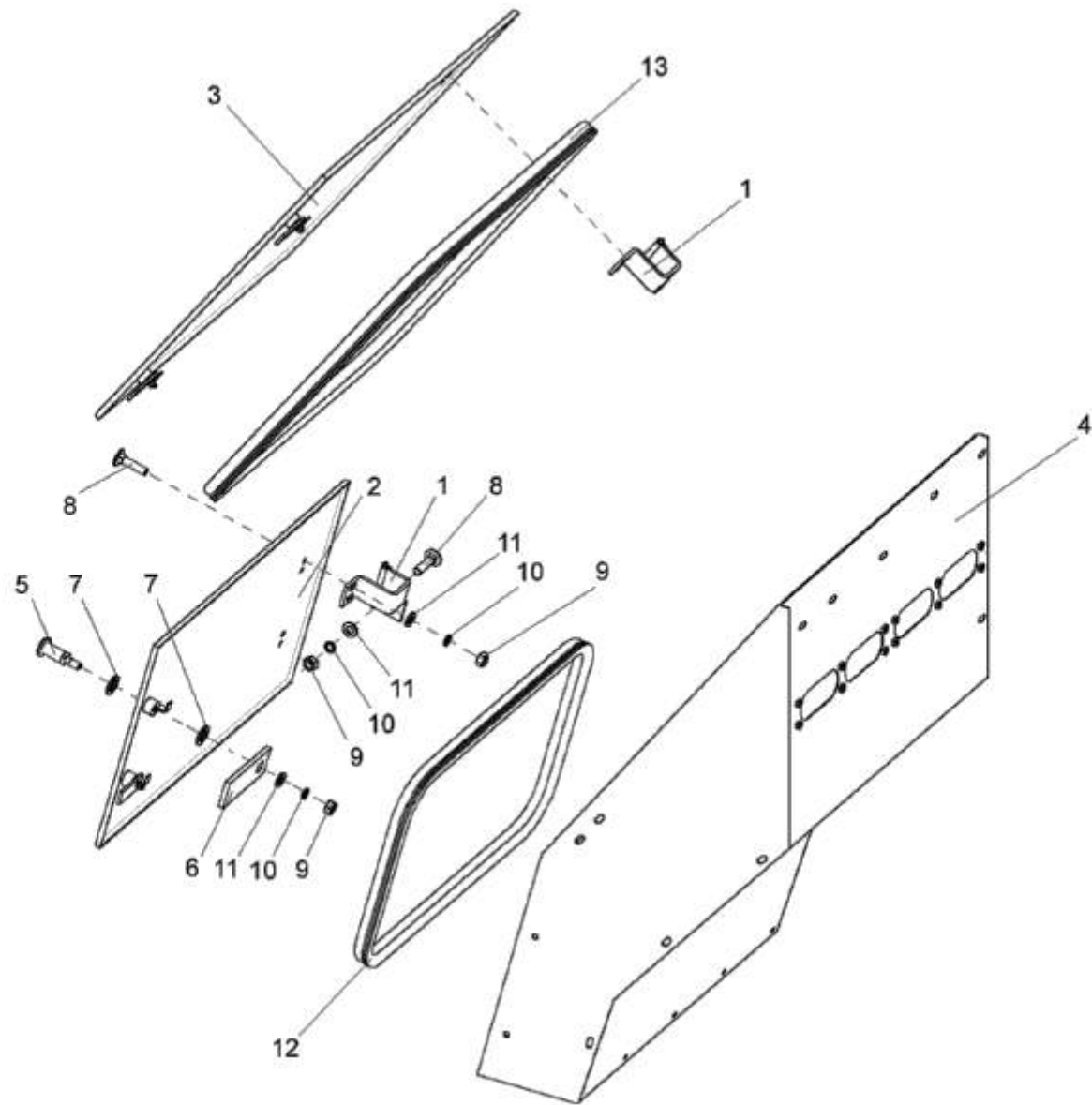


Рисунок 115 – Электрощкаф СЭУ-1-1000510Б-01

№ рис	№ поз	Обозначение	Наименование	Куда входит		
				Обозначение	Кол. на 1 сб.ед.	
<b>ЭЛЕКТРОШКАФ СЭУ-1-1000500Б-01 (рисунок 115)</b>						
115	1	СЭУ-1-1000550А	Петля	СЭУ-1-1000510Б-01	4	
	2	СЭУ-1-1000600Б	Крышка нижняя	СЭУ-1-1000620Б	1	
	3	СЭУ-1-1000610Б	Крышка верхняя	СЭУ-1-1000630Б	1	
	4	СЭУ-1-1000640Б-01	Корпус	СЭУ-1-1000510Б-01	1	
	5			Палец	СЭУ-1-1000620Б	2
					СЭУ-1-1000630Б	2
	6	УЭС 1000507		Фиксатор	СЭУ-1-1000620Б	2
					СЭУ-1-1000630Б	2
	7	УЭС 1000001		Шайба	СЭУ-1-1000620Б	4
					СЭУ-1-1000630Б	4
	8			Болт М6-6ех25-7802	СЭУ-1-1000510Б-01	16
	9			Гайка М6-6G-5915	СЭУ-1-1000510Б-01	16
					СЭУ-1-1000620Б	2
СЭУ-1-1000630Б					2	
10			Шайба 6Т 65Г-6402	СЭУ-1-1000510Б-01	16	
				СЭУ-1-1000620Б	2	
				СЭУ-1-1000630Б	2	
11			Шайба С.6.01-11371	СЭУ-1-1000510Б-01	16	
				СЭУ-1-1000620Б	2	
				СЭУ-1-1000630Б	2	
12			Уплотнение Т-8 «Stomil» L=1750 мм	СЭУ-1-1000510Б-01	1	
13			Уплотнение Т-8 «Stomil» L=2338 мм	СЭУ-1-1000510Б-01	1	

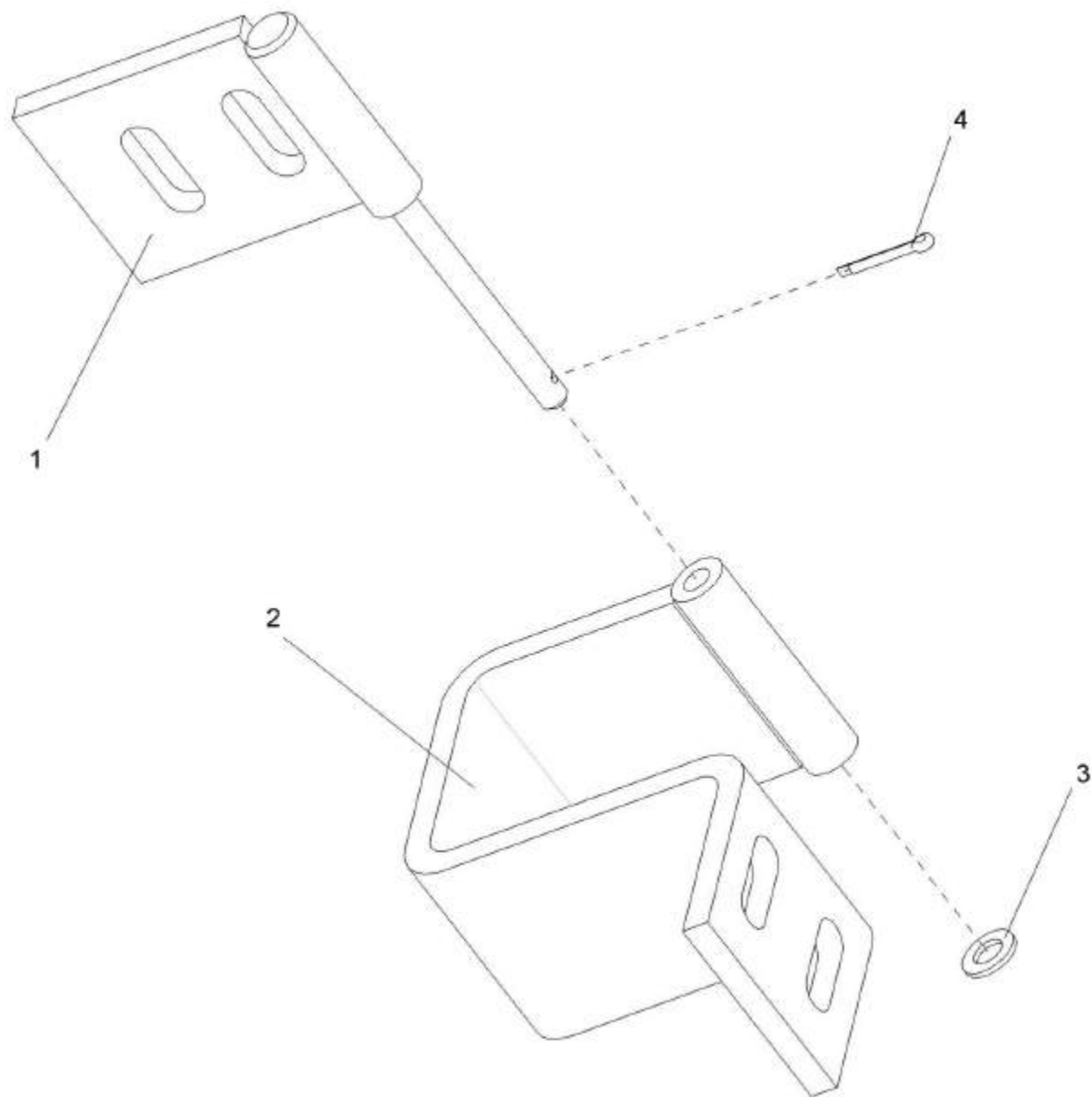


Рисунок 116 – Петля СЭУ-1-1000550А

№ рис	№ поз	Обозначение	Наименование	Куда входит	
				Обозначение	Кол. на 1 сб.ед.
<b>ПЕТЛЯ СЭУ-1-1000550А (рисунок 116)</b>					
116	1-4	СЭУ-1-1000550А	Петля	СЭУ-0-1000500Б-01	4
	1	СЭУ-1-1000530А	Шарнир	СЭУ-1-1000550А	1
	2	СЭУ-1-1000540А	Скоба	СЭУ-1-1000550А	1
	3		Шайба С.5.01-11371	СЭУ-1-1000550А	1
	4		Шплинт 2х12-397	СЭУ-1-1000550А	1

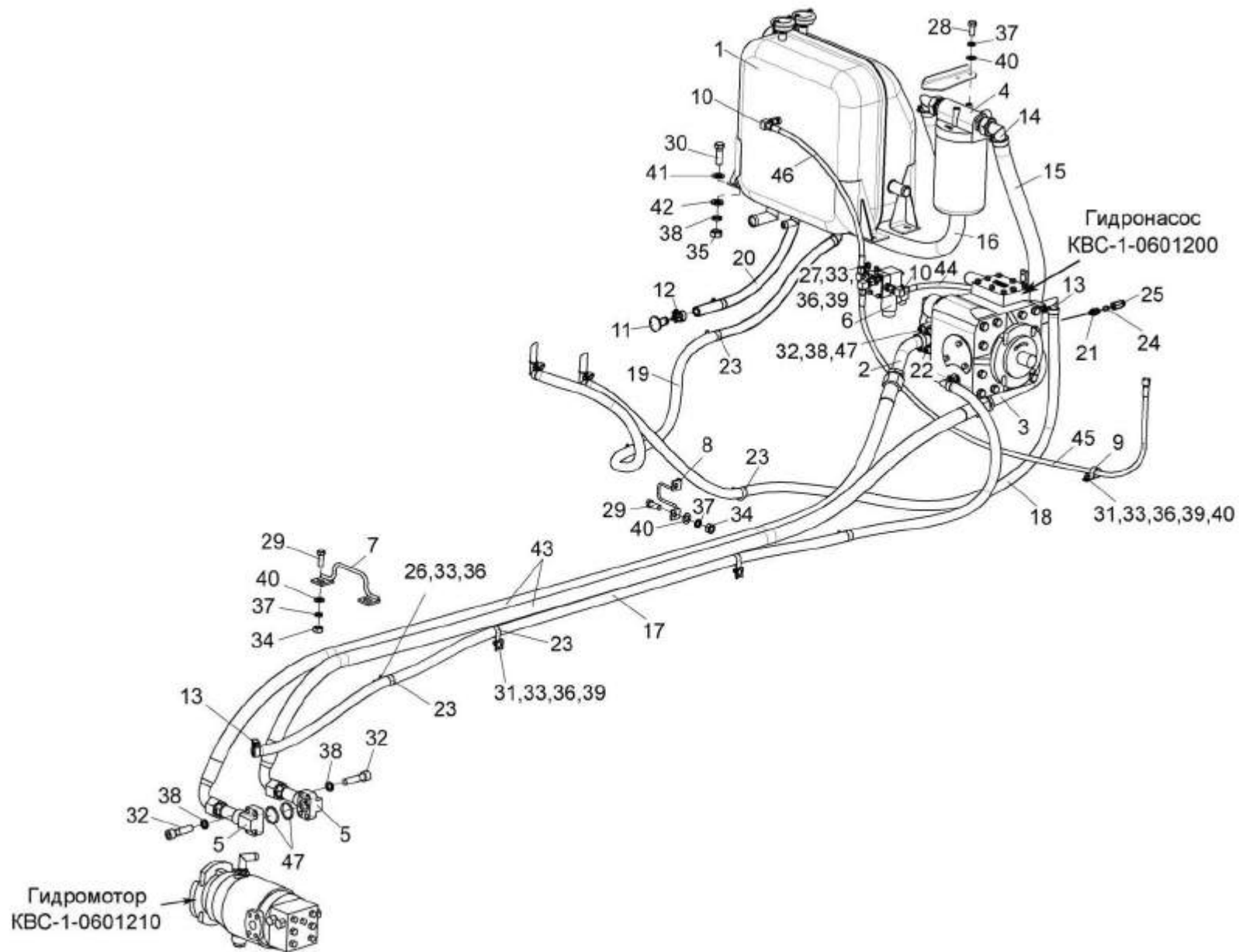


Рисунок 117 – Гидросистема привода ходовой части КВС-1-0601000



№ рис	№ поз	Обозначение	Наименование	Куда входит	
				Обозначение	Кол. на 1 сб.ед.
<b>ГИДРОСИСТЕМА ПРИВОДА ХОДОВОЙ ЧАСТИ КВС-1-0601000 (рисунок 117)</b>					
117	1-47	КВС-1-0601000	Гидросистема привода ходовой части	КВС-1-0000000	1
	1	КВС-1-0601010	Бак масляный	КВС-1-0601000	1
	2	КВС-1-0601080	Угольник	КВС-1-0601000	1
	3	КВС-1-0601090	Трубопровод	КВС-1-0601000	1
	4	КВС-1-0601160	Фильтр	КВС-1-0601000	1
	5	КВС-1-0601180	Угольник	КВС-1-0601000	2
	6	КВС-1-0601250	Гидроблок включения главного привода	КВС-1-0601000	1
	7	КВС-1-0601230	Прижим	КВС-1-0601000	1
	8	КВС-1-0601240	Прижим	КВС-1-0601000	1
	9	КЗР 0700800-03	Хомут	КВС-1-0601000	2
	10	ППК 0118070	Угольник	КВС-1-0601000	5
	11	УЭС 0400130	Пробка	КВС-1-0601000	1
	12	УЭС 0400590	Хомут	КВС-1-0601000	1
	13	A23-02.160	Хомут	КВС-1-0601000	8
	14	A23-02.170	Хомут	КВС-1-0601000	4
	15	КВС-1-0601001	Рукав всасывающий T-605 (SAE 100R4) L=(850+10)мм	КВС-1-0601000	1

№ рис	№ поз	Обозначение	Наименование	Куда входит	
				Обозначение	Кол. на 1 сб.ед.
117	16	KBC-1-0601002	Рукав всасывающий Т-605 (SAE 100R4) L=(1050+10)мм	KBC-1-0601000	1
	17	KBC-1-0601003	Рукав 20x29-1,6-10362 (L=3400+20 мм)	KBC-1-0601000	1
	18	KBC-1-0601004	Рукав 20x29-1,6-10362 (L=2500+20 мм)	KBC-1-0601000	1
	19	KBC-1-0601005	Рукав 20x29-1,6-10362 (L=2400+20 мм)	KBC-1-0601000	1
	20	KBC-1-0601006	Рукав 20x29-1,6-10362 (L=360+20 мм)	KBC-1-0601000	1
	21	УЭС-2-0605622-01	Штуцер	KBC-1-0601000	1
	22	УЭС-7-0601614	Полуфланец	KBC-1-0601000	4
	23	УЭС-7-0601502	Прижим	KBC-1-0601000	6
	24	ПКК 0113632-03	Ниппель	KBC-1-0601000	1
	25	ПКК 0113634	Штуцер	KBC-1-0601000	1
	26		Болт М8-6ex20-7796	KBC-1-0601000	4
	27		Болт М8-6ex30-7796	KBC-1-0601000	2
	28		Болт М10-6ex20-7796	KBC-1-0601000	2
	29		Болт М10-6ex25-7796	KBC-1-0601000	4
	30		Болт М12-6ex35-7796	KBC-1-0601000	4
	31		Болт М8-6ex20-7802	KBC-1-0601000	5
	32		Винт М12-6ex45-11738	KBC-1-0601000	16
	33		Гайка М8-6G-5915	KBC-1-0601000	11
	34		Гайка М10-6G-5915	KBC-1-0601000	4

№ рис	№ поз	Обозначение	Наименование	Куда входит		
				Обозначение	Кол. на 1 сб.ед.	
117	35		Гайка М12-6Г-5915	КВС-1-0601000	4	
	36		Шайба 8Т 65Г-6402	КВС-1-0601000	11	
	37		Шайба 10Т 65Г-6402	КВС-1-0601000	6	
	38		Шайба 12Т 65Г-6402	КВС-1-0601000	20	
	39		Шайба С.8.01-11371	КВС-1-0601000	11	
	40		Шайба С.10.01-11371	КВС-1-0601000	8	
	41		Шайба С.12.01-11371	КВС-1-0601000	4	
	42		Шайба А.12.01-6958	КВС-1-0601000	4	
	43		Рукав высокого давления РВД 25-4SP-M42x2-24 <sub>o</sub> -3450-0 <sub>o</sub> -90 <sub>o</sub>	КВС-1-0601000	2	
	44		Рукав высокого давления РВД 6-1SN-M16x1,5-60 <sub>o</sub>	КВС-1-0601000	1	
	45		Рукав высокого давления РВД 6-1SN-M16x1,5-60 <sub>o</sub> -1700	КВС-1-0601000	1	
	46		Рукав высокого давления РВД 6-1SN-M16x1,5-60 <sub>o</sub> -560	КВС-1-0601000	1	
	47	ГСТ 90-00-003		Кольцо уплотнительное	КВС-1-0601000	4

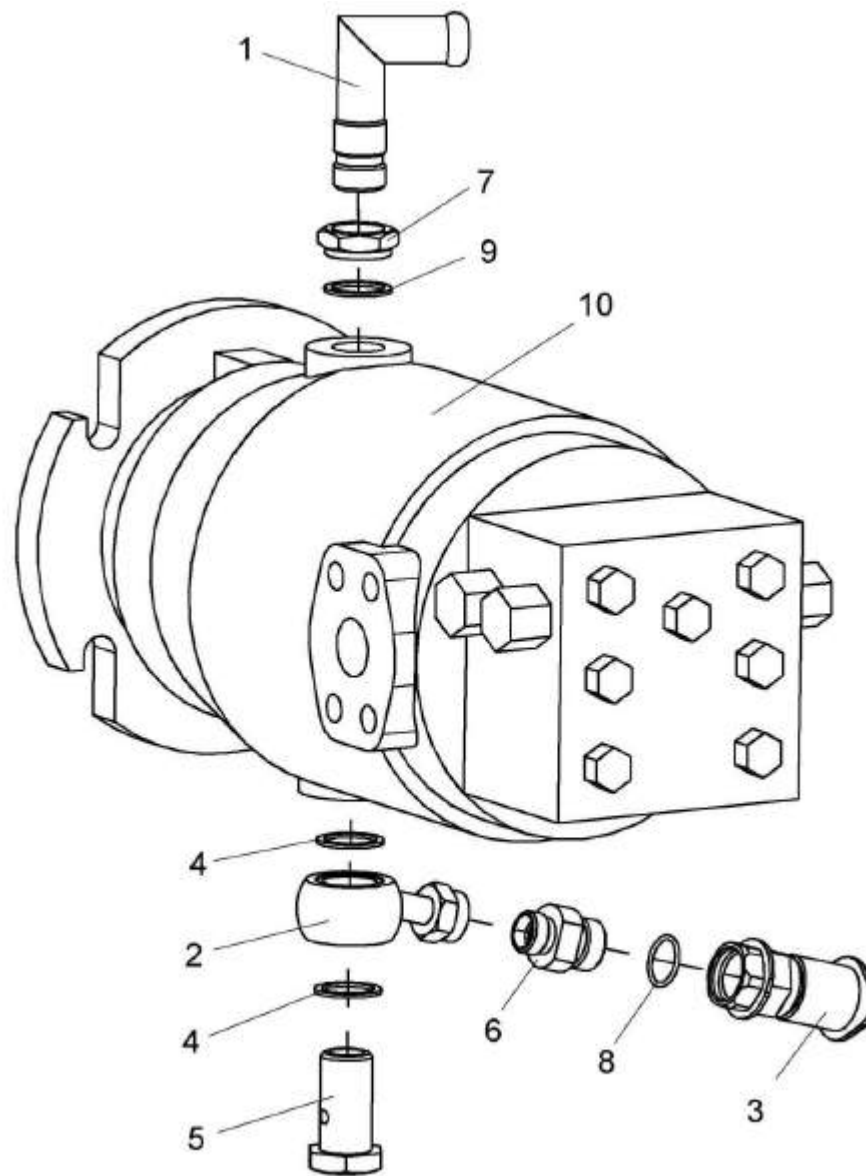


Рисунок 118 – Гидромотор КВС-1-0601210

№ рис	№ поз	Обозначение	Наименование	Куда входит	
				Обозначение	Кол. на 1 сб.ед.
<b>ГИДРОМОТОР КВС-1-0601210 (рисунок 118)</b>					
118	1-10	КВС-1-0601210	Гидромотор	КВС-1-0101000	1
	3,6,8	УЭС 0603090-01	Полумуфта внутренняя	КВС-1-0601210	1
	1	УЭС 0601060А	Угольник ввертный	КВС-1-0601210	1
	2	УЭС 0601400	Угольник поворотный	КВС-1-0601210	1
	3	МС 12-3-020	Полумуфта внутренняя	УЭС 0603090-01	1
	4	УЭС 0601501	Шайба	КВС-1-0601210	2
	5	УЭС 0601605	Болт	КВС-1-0601210	1
	6	УЭС 0603666	Штуцер	УЭС 0603090-01	1
	7	КИЛ 0108602	Контргайка	КВС-1-0601210	1
	8		Кольцо 019-022-19-2-2-18829/9833	УЭС 0603090-01	1
9		Кольцо 019-023-25-2-2-18829/9833	КВС-1-0601210	1	
10		Гидромотор аксиально-поршневой МП 112-1	КВС-1-0601210	1	

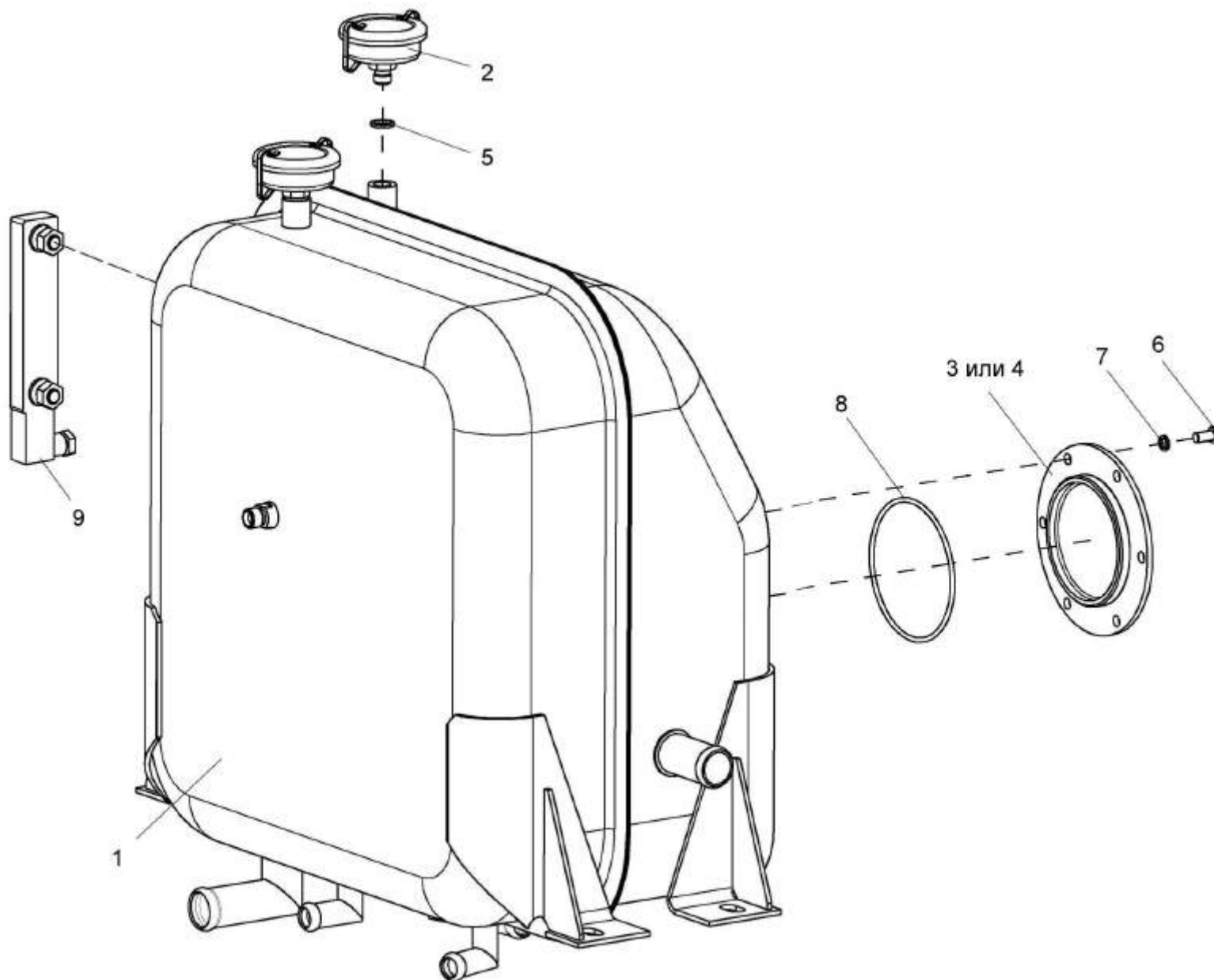


Рисунок 119 – Бак масляный КВС-1-0601010

№ рис	№ поз	Обозначение	Наименование	Куда входит	
				Обозначение	Кол. на 1 сб.ед.
<b>БАК МАСЛЯНЫЙ КВС-1-0601010 (рисунок 119)</b>					
119	1-9	КВС-1-0601010	Бак масляный	КВС-1-0601000	1
	1	КВС-1-0601020	Бак масляный	КВС-1-0601010	1
	2	151.57.039	Сапун	КВС-1-0601010	1
	3	УЭС 0601019	Фланец	КВС-1-0601010	1
	4	УЭС 0601102	Фланец	КВС-1-0601010	1
	5	КИС 0118008Б	Кольцо	КВС-1-0601010	2
	6		Болт М8-6ех16-7796	КВС-1-0601010	6
	7		Шайба 8Т 65Г-6402	КВС-1-0601010	6
	8		Кольцо 112-118-36-2-2-18829/9833	КВС-1-0601010	1
9		Указатель уровня масла FSK-127-2.X/C/-/12	КВС-1-0601010	1	

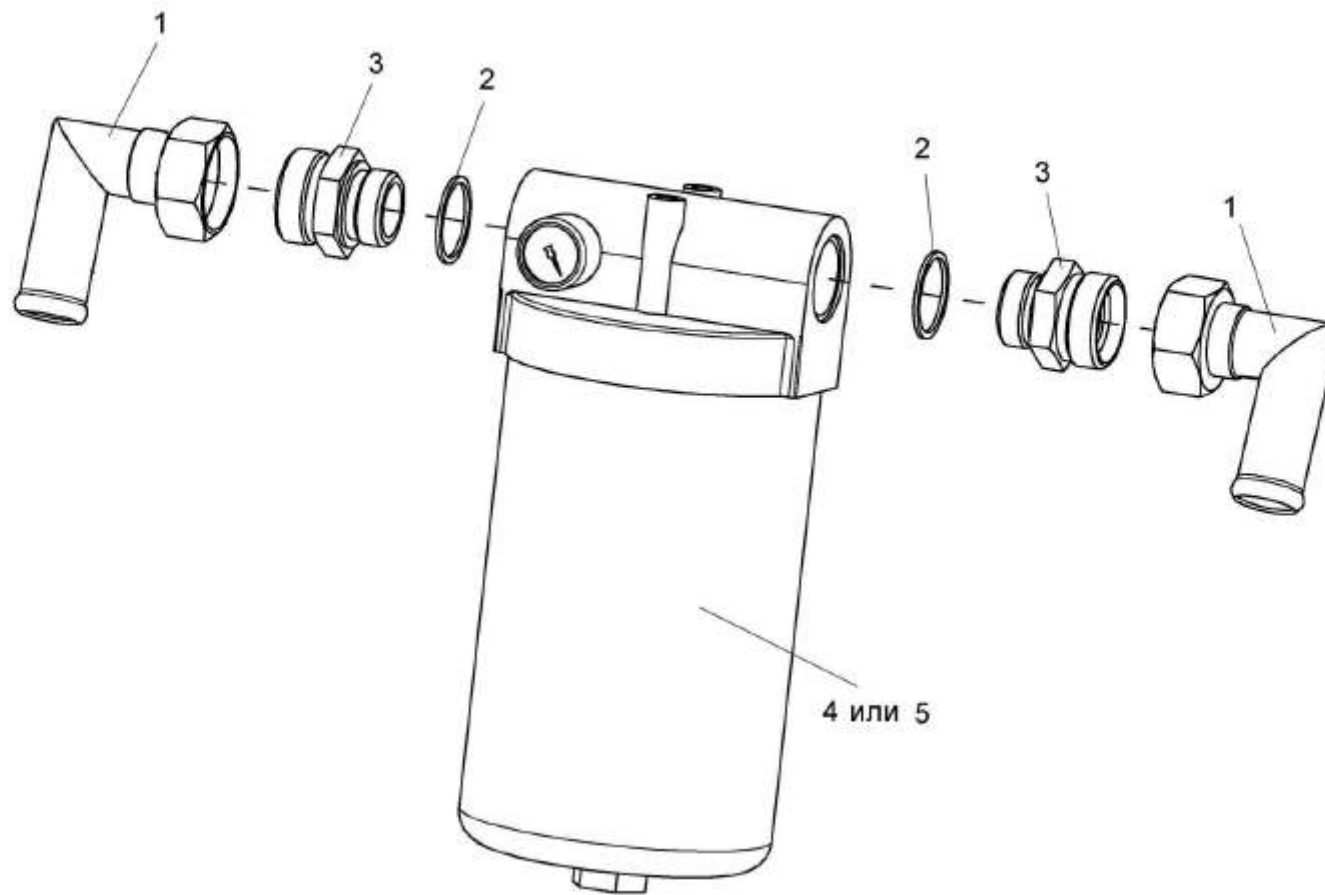


Рисунок 120 – Фильтр КВС-1-0601160



№ рис	№ поз	Обозначение	Наименование	Куда входит	
				Обозначение	Кол. на 1 сб.ед.
<b>ФИЛЬТР КВС-1-0601160 (рисунок 120)</b>					
120	1-5	КВС-1-0601160	Фильтр	КВС-1-0601000	1
	1	МКС 0108140	Угольник	КВС-1-0601160	2
	2	УЭС0601013	Прокладка	КВС-1-0601160	2
	3	УЭС 0601636	Штуцер	КВС-1-0601160	2
	4	ФС 32 АВ30 П10Н1	Фильтр	КВС-1-0601160	1
	5	ФВ 10-00.000	Фильтр	КВС-1-0601160	1

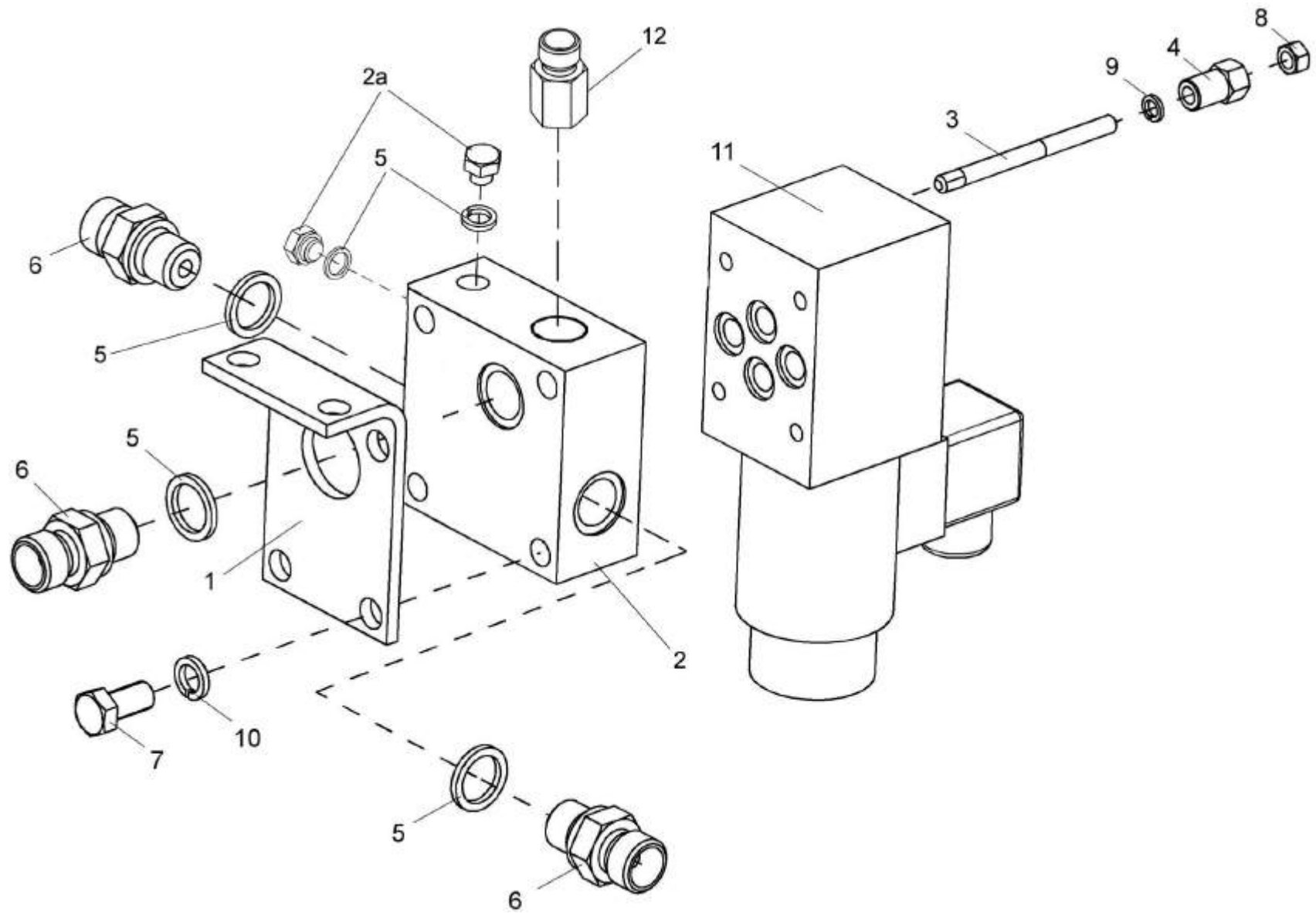


Рисунок 121 – Гидроблок включения главного привода КВС-1-0601250

№ рис	№ поз	Обозначение	Наименование	Куда входит	
				Обозначение	Кол. на 1 сб.ед.
<b>ГИДРОБЛОК ВКЛЮЧЕНИЯ ГЛАВНОГО ПРИВОДА КВС-1-0601250 (рисунок 121)</b>					
121	1-12	КВС-1-0601250	Гидроблок включения главного привода	КВС-1-0601000	1
	1	КВС-1-0601407	Кронштейн	КВС-1-0601250	1
	2	КВС-1-0601622	Плита	КВС-1-0601250	1
	2а	КВС-1-0601623	Заглушка	КВС-1-0601250	2
	3	КПК 0800607	Шпилька	КВС-1-0601250	4
	4	КПК 0800608	Гайка	КВС-1-0601250	4
	5	КИС 0118008Б	Кольцо	КВС-1-0601250	5
	6	КЗК 0602604	Штуцер	КВС-1-0601250	3
	7		Болт М8-6х16-7796	КВС-1-0601250	4
	8		Гайка М5-6G-5927	КВС-1-0601250	4
	9		Шайба 5 65Г-6402	КВС-1-0601250	4
	10		Шайба 8Т 65Г-6402	КВС-1-0601250	4
11		Гидрораспределитель HD3-TS-1LLb-024C	КВС-1-0601250	1	
12		Гидроклапан управляющий РГМ22Т-710А	КВС-1-0601250	1	

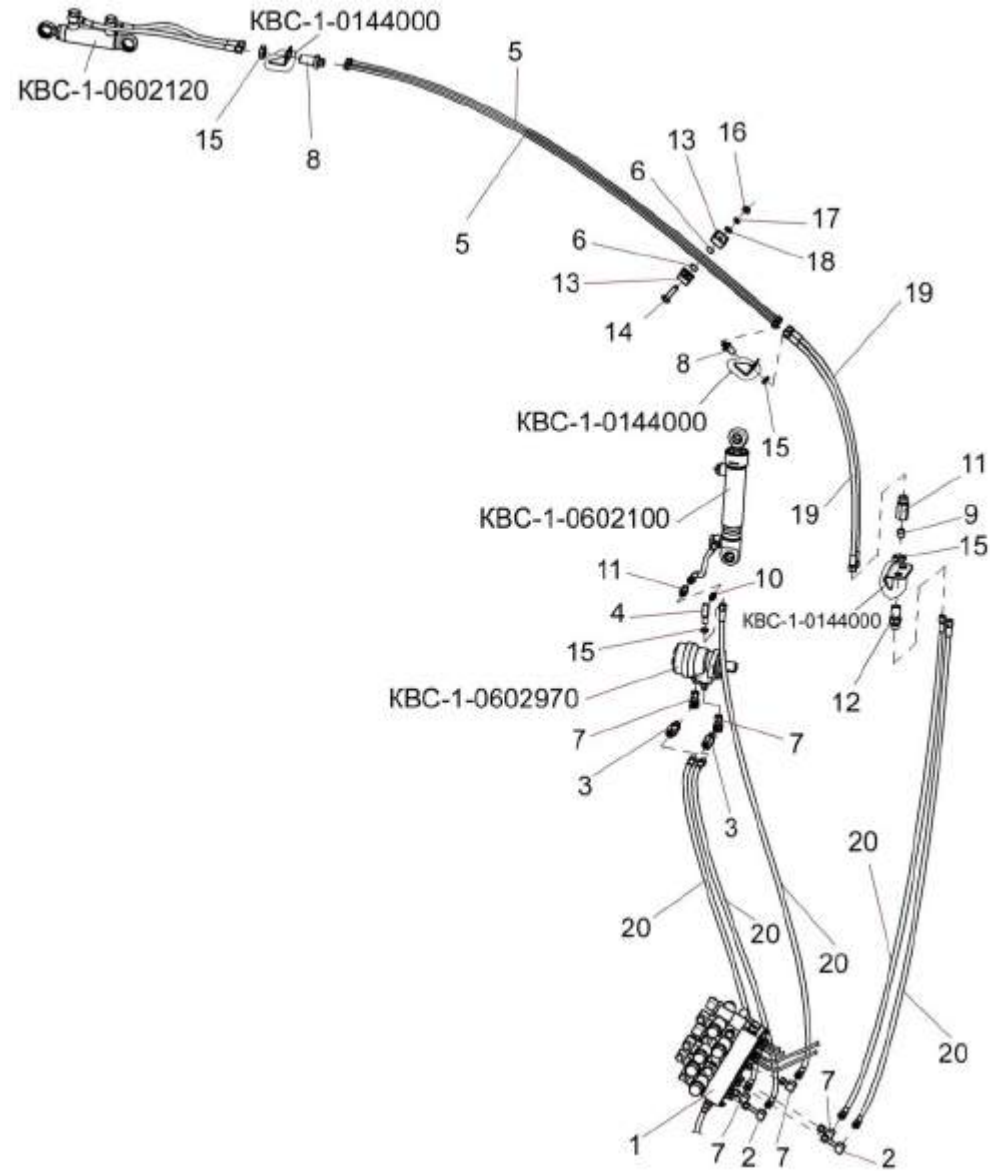


Рисунок 122 – Гидросистема рабочих органов и рулевого управления КВС-1-0602000 (силосопровод)

№ рис	№ поз	Обозначение	Наименование	Куда входит	
				Обозначение	Кол. на 1 сб.ед.

**ГИДРОСИСТЕМА РАБОЧИХ ОРГАНОВ И РУЛЕВОГО УПРАВЛЕНИЯ КВС-1-0602000 (силосопровод) (рисунок 122)**

122	1-20	КВС-1-0602000	Гидросистема рабочих органов и рулевого управления	КВС-1-0100000	1
	1	КВС-1-0602080	Гидроблок пятисекционный	КВС-1-0602000	1
	2	КВС-1-0602430	Угольник	КВС-1-0602000	2
	3	КВС-1-0602690-01	Дроссель с обратным клапаном	КВС-1-0602000	2
	4	КВС-1-0602840	Угольник	КВС-1-0602000	1
	5	КВС-1-0602900	Трубопровод	КВС-1-0602000	2
	6	КЗР 0600009	Прокладка	КВС-1-0602000	14
	7	ППК 0118070	Угольник	КВС-1-0602000	5
	8	ПКК 0113629А	Штуцер проходной	КВС-1-0602000	7
	9	ПКК 0113632	Ниппель	КВС-1-0602000	2
	10	ПКК 0113632-01	Ниппель	КВС-1-0602000	1
	11	ПКК 0113634	Штуцер	КВС-1-0602000	4
	12	ПКК 0113646	Штуцер переборочный	КВС-1-0602000	2
	13	УЭС 0602012А	Брус	КВС-1-0602000	12
	14		Болты М8-6ех35-7802	КВС-1-0602000	6
	15		Гайки М16х1,5-6G-2526	КВС-1-0602000	15
16		Гайки М8-6G-5915	КВС-1-0602000	25	

№ рис	№ поз	Обозначение	Наименование	Куда входит	
				Обозначение	Кол. на 1 сб.ед.
122	17		Шайбы 8Т 65Г-6402	КВС-1-0602000	42
	18		Шайбы С.8-11371	КВС-1-0602000	37
	19		Рукав высокого давления РВД 6-1SN-M16x1,5-60o-1120	КВС-1-0602000	3
	20		Рукав высокого давления РВД 6-1SN-M16x1,5-60o-1900	КВС-1-0602000	5

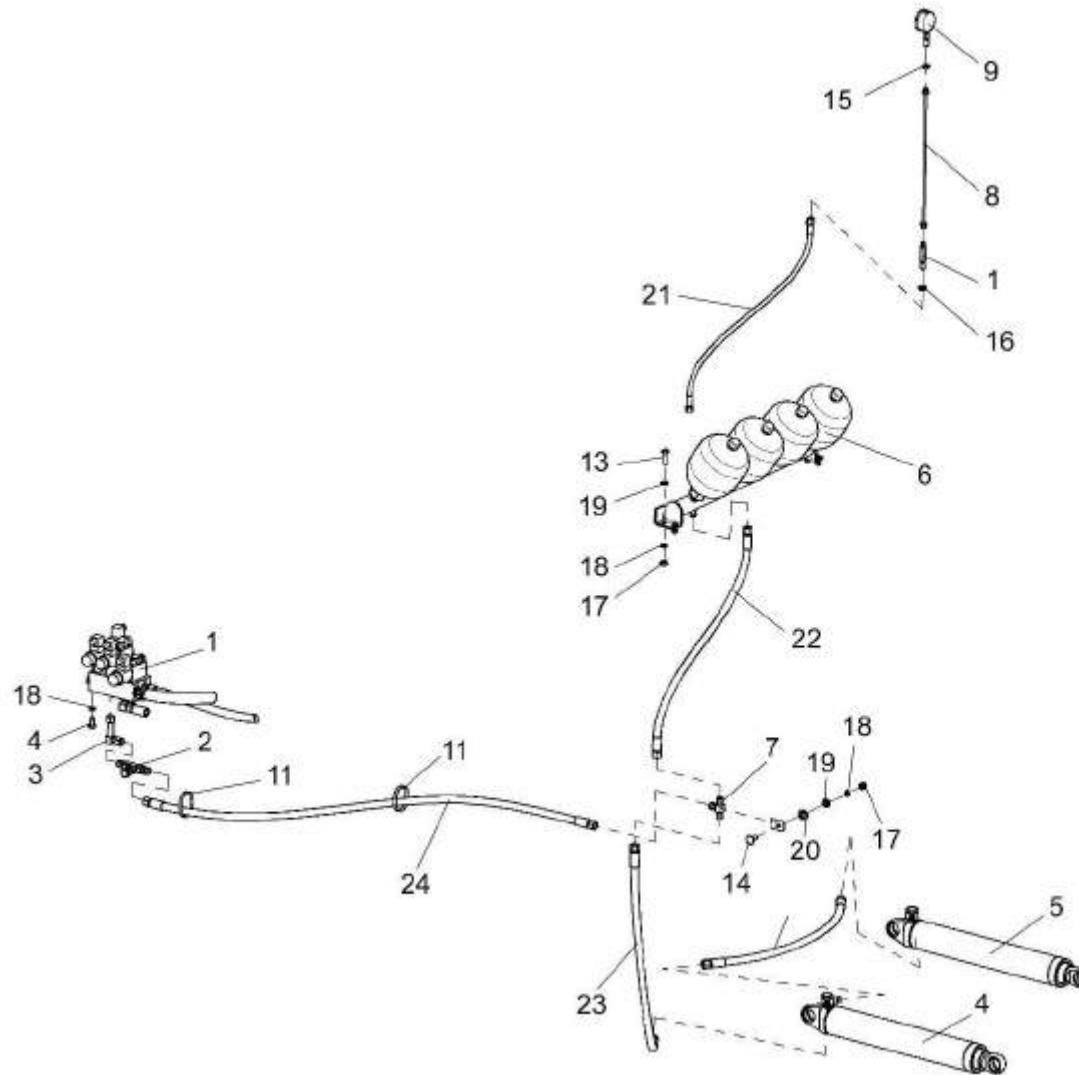


Рисунок 123 – Гидросистема рабочих органов и рулевого управления КВС-1-0602000 (механизм вывешивания)

№ рис	№ поз	Обозначение	Наименование	Куда входит	
				Обозначение	Кол. на 1 сб.ед.

**ГИДРОСИСТЕМА РАБОЧИХ ОРГАНОВ И РУЛЕВОГО УПРАВЛЕНИЯ КВС-1-0602000 (механизм вывешивания) (рисунок 123)**

123	1-24	КВС-1-0602000	Гидросистема рабочих органов и рулевого управления	КВС-1-0100000	1
	1	КВС-1-0602040	Гидроблок трехсекционный	КВС-1-0602000	1
	2	КВС-1-0602170	Дроссель с обратным клапаном регулируемый	КВС-1-0602000	1
	3	КВС-1-0602340	Угольник	КВС-1-0602000	1
	4	КВС-1-0602440	Гидроцилиндр	КВС-1-0602000	1
	5	КВС-1-0602440-01	Гидроцилиндр	КВС-1-0602000	1
	6	КВС-1-0602540	Блок пневмогидроаккумуляторов	КВС-1-0602000	1
	7	КВС-1-0602700	Тройник	КВС-1-0602000	1
	8	КВС-1-0602890	Трубопровод	КВС-1-0602000	1
	9	УКС-7-0602810	Манометр	КВС-1-0602000	1
	10	КВС-1-0602621	Штуцер	КВС-1-0602000	1
	11	УКА 0700023	Стяжка для кабеля	КВС-1-0602000	2
	12		Болты М8-6ех16-7796	КВС-1-0602000	4
	13		Болты М8-6ех25-7796	КВС-1-0602000	4
	14		Болты М8-6ех20-7802	КВС-1-0602000	2
15		Гайки М14-1,5-6G-2526	КВС-1-0602000	1	



№ рис	№ поз	Обозначение	Наименование	Куда входит	
				Обозначение	Кол. на 1 сб.ед.
123	16		Гайки М16х1,5-6G-2526	КВС-1-0602000	1
	17		Гайки М8-6G-5915	КВС-1-0602000	5
	18		Шайбы 8Т. 65Г-6402	КВС-1-0602000	5
	19		Шайбы С.8.01.-11371	КВС-1-0602000	5
	20		Шайбы С.10.01.-11371	КВС-1-0602000	1
	21		Рукав высокого давления РВД 6-1SN-M16x1,5-60o-1000	КВС-1-0602000	1
	22		Рукав высокого давления РВД 12-2SN-M20x1,5-60o-800	КВС-1-0602000	1
	23		Рукав высокого давления РВД 12-2SN-M20x1,5-60o-900	КВС-1-0602000	1
	24		Рукав высокого давления РВД 12-2SN-M20x1,5-60o-1850	КВС-1-0602000	1

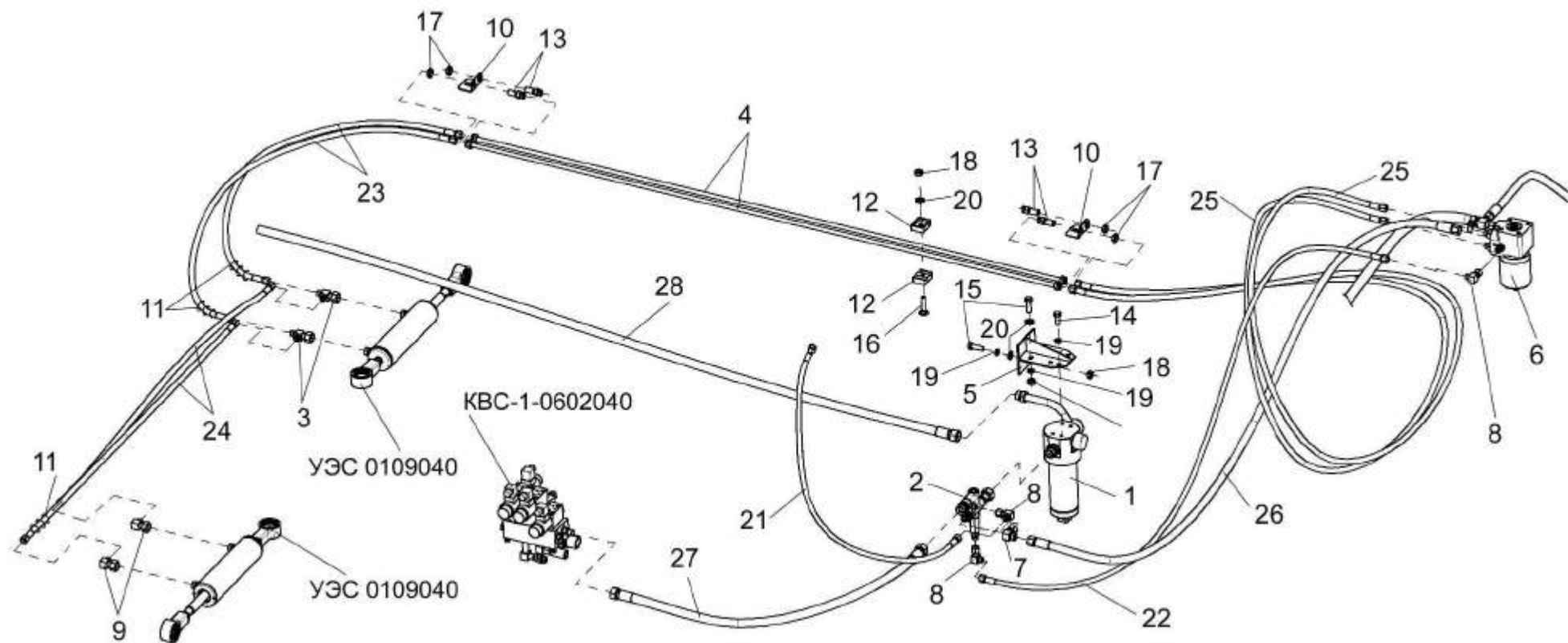


Рисунок 124 – Гидросистема рабочих органов и рулевого управления КВС-1-0602000 (рулевое управление)

№ рис	№ поз	Обозначение	Наименование	Куда входит	
				Обозначение	Кол. на 1 сб.ед.

**ГИДРОСИСТЕМА РАБОЧИХ ОРГАНОВ И РУЛЕВОГО УПРАВЛЕНИЯ КВС-1-0602000 (рулевое управление) (рисунок 124)**

124	1-5,6-28	КВС-1-0602000	Гидросистема рабочих органов и рулевого управления	КВС-1-0100000	1
	1	КВС-1-0602150	Фильтр напорный	КВС-1-0602000	1
	2	КВС-1-0602240	Клапан приоритетный	КВС-1-0602000	1
	3	КВС-1-0602300	Тройник	КВС-1-0602000	2
	4	КВС-1-0602450	Трубопровод	КВС-1-0602000	2
	5	КВС-1-0602820	Кронштейн	КВС-1-0602000	1
	6	КВС-1-0602990	Насос-дозатор	КВС-1-0129230	1
	7	КИС 0118820А	Угольник	КВС-1-0602000	1
	8	ППК 0118070	Угольник	КВС-1-0602000	3
	9	УЭС 0602060	Угольник	КВС-1-0602000	2
	10	КВС-1-0602401	Кронштейн	КВС-1-0602000	2
	11	КВС-1-0602628-02	Оплетка	КВС-1-0602000	4
	12	УЭС 0602012А	Брус	КВС-1-0602000	4
	13	УЭС 0602624-02	Штуцер	КВС-1-0602000	4
	14		Болты М8-6ех20-7796	КВС-1-0602000	4
	15		Болты М8-6ех25-7796	КВС-1-0602000	3
	16		Болты М8-6ех35-7796	КВС-1-0602000	2

№ рис	№ поз	Обозначение	Наименование	Куда входит	
				Обозначение	Кол. на 1 сб.ед.
124	17		Гайки М16х1,5-6G.-2526	КВС-1-0602000	4
	18		Гайки М8-6G.-5915	КВС-1-0602000	5
	19		Шайбы 8Т. 65Г-6402	КВС-1-0602000	7
	20		Шайбы С.8-11371	КВС-1-0602000	5
	21		Рукав высокого давления РВД-6-1SN-M27x1,5-60 <sub>0</sub> -1800	КВС-1-0602000	1
	22		Рукав высокого давления РВД-6-1SN-M27x1,5-60 <sub>0</sub> -2700	КВС-1-0602000	1
	23		Рукав высокого давления РВД-8-2SN-M16x1,5-60 <sub>0</sub> -1000	КВС-1-0602000	2
	24		Рукав высокого давления РВД-8-2SN-M16x1,5-60 <sub>0</sub> -1250	КВС-1-0602000	2
	25		Рукав высокого давления РВД-8-2SN-M16x1,5-60 <sub>0</sub> -2700	КВС-1-0602000	2
	26		Рукав высокого давления РВД-12-2SN-M20x1,5-60 <sub>0</sub> -2700	КВС-1-0602000	1
	27		Рукав высокого давления РВД-16-2SN-M20x1,5-60 <sub>0</sub> -2700	КВС-1-0602000	1
	28		Рукав высокого давления РВД-16-2SN-M27x1,5-60 <sub>0</sub> -1250	КВС-1-0602000	1

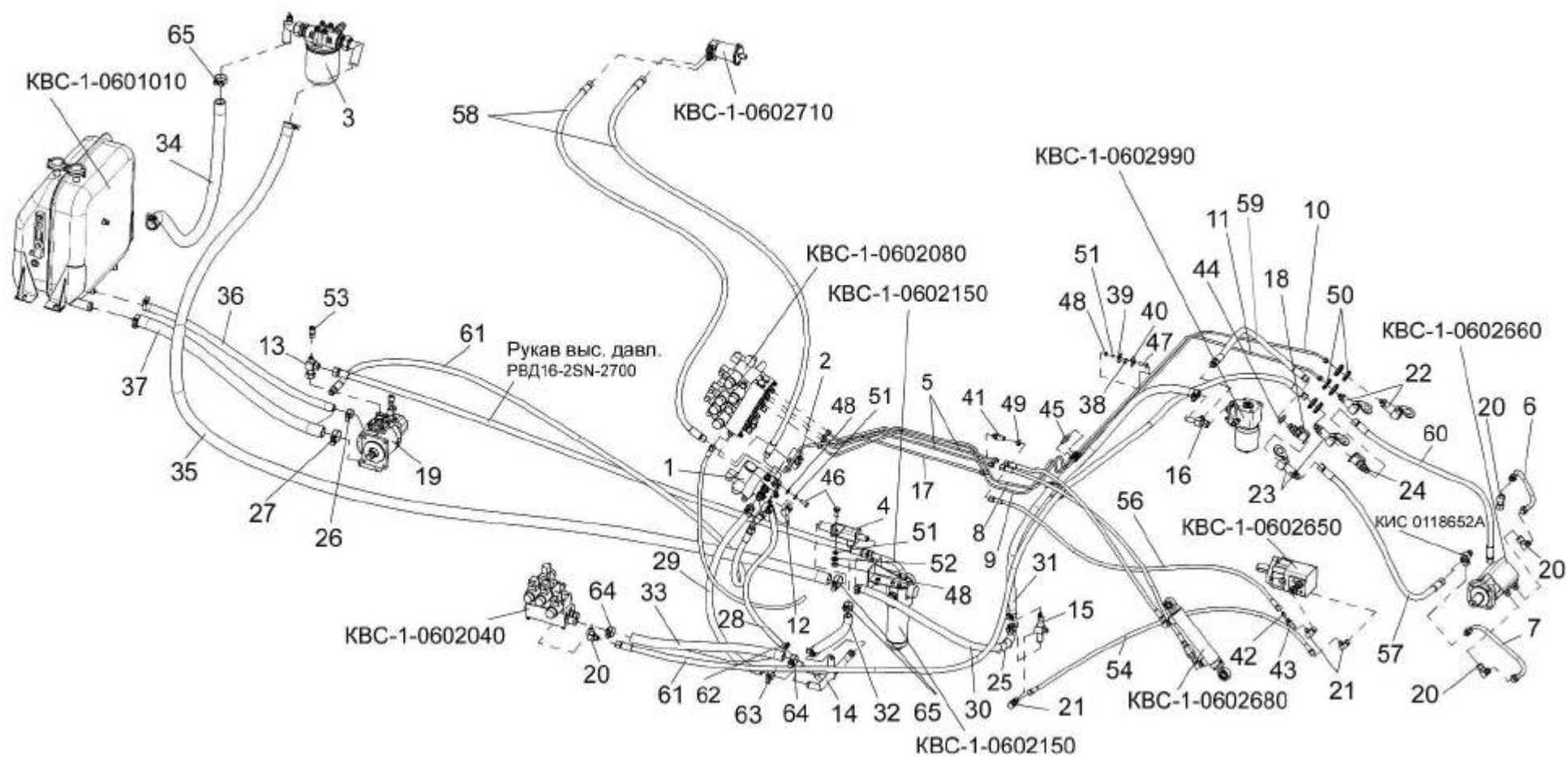


Рисунок 125 – Гидросистема рабочих органов и рулевого управления КВС-1-0602000

№ рис	№ поз	Обозначение	Наименование	Куда входит	
				Обозначение	Кол. на 1 сб.ед.
<b>ГИДРОСИСТЕМА РАБОЧИХ ОРГАНОВ И РУЛЕВОГО УПРАВЛЕНИЯ КВС-1-0602000 (рисунок 125)</b>					
125	1-65	КВС-1-0602000	Гидросистема рабочих органов и рулевого управления	КВС-1-0100000	1
	1	КВС-1-0602030	Гидроблок воздухозаборника	КВС-1-0602000	1
	2	КВС-1-0602050	Тройник	КВС-1-0602000	1
	3	КВС-1-0602060	Фильтр сливной	КВС-1-0602000	1
	4	КВС-1-0602090	Тройник	КВС-1-0602000	1
	5	КВС-1-0602360	Трубопровод	КВС-1-0602000	2
	6	КВС-1-0602500А	Трубопровод	КВС-1-0602000	1
	7	КВС-1-0602510А	Трубопровод	КВС-1-0602000	1
	8	КВС-1-0602520	Трубопровод	КВС-1-0602000	1
	9	КВС-1-0602520-01	Трубопровод	КВС-1-0602000	1
	10	КВС-1-0602550	Трубопровод	КВС-1-0602000	1
	11	КВС-1-0602560	Трубопровод	КВС-1-0602000	1
	12	КВС-1-0602720	Угольник	КВС-1-0602000	1
	13	КВС-1-0602730	Тройник	КВС-1-0602000	1
	14	КВС-10602810	Крестовина	КВС-1-0602000	1
	15	КВС-1-0602830	Тройник	КВС-1-0602000	1
16	КВС-1-0602850	Тройник	КВС-1-0602000	1	

№ рис	№ поз	Обозначение	Наименование	Куда входит	
				Обозначение	Кол. на 1 сб.ед.
125	17	КВС-1-0602870	Трубопровод	КВС-1-0602000	1
	18	КВС-1-0602930	Полумуфта внутренняя	КВС-1-0602000	1
	19	КВС-1-0602980	Насос двухсекционный	КВС-1-0602000	1
	20	КИС 0118820А	Угольник	КВС-1-0602000	5
	21	ППК 0118070	Угольник	КВС-1-0602000	3
	22	УЭС-7-0602840	Полумуфта наружная	КВС-1-0602000	2
	23	УЭС 0603080-01	Полумуфта наружная	КВС-1-0602000	2
	24	УЭС 0603090-03	Полумуфта внутренняя	КВС-1-0602000	1
	25	УЭС 0602662-03	Оплетка	КВС-1-0602000	1
	26	A23.02.160	Хомут стяжной	КВС-1-0602000	3
	27	A23.02.170	Хомут стяжной	КВС-1-0602000	3
	28	КВС-1-0602013	Рукав	КВС-1-0602000	1
	29	КВС-1-0602013-01	Рукав	КВС-1-0602000	1
	30	КВС-1-0602013-02	Рукав	КВС-1-0602000	2
	31	КВС-1-0602013-03	Рукав	КВС-1-0602000	1
	32	КВС-1-0602013-04	Рукав	КВС-1-0602000	1
	33	КВС-1-0602013-05	Рукав	КВС-1-0602000	1
34	КВс-1-0602013-06	Рукав	КВС-1-0602000	1	
35	КВС-1-0602013-07	Рукав	КВС-1-0602000	1	

№ рис	№ поз	Обозначение	Наименование	Куда входит	
				Обозначение	Кол. на 1 сб.ед.
125	36	КВС-1-0602024	Рукав всасывающий	КВС-1-0602000	1
	37	КВС-1-0602024-01	Рукав всасывающий	КВС-1-0602000	1
	38	КЗР 0600009	Прокладка	КВС-1-0602000	1
	39	КЗР 0600501	Прижим	КВС-1-0602000	3
	40	КЗР 0600501-01	Прижим	КВС-1-0602000	3
	41	ПКК 0113629А	Штуцер проходной	КВС-1-0602000	3
	42	ПКК 0113632-03	Ниппель	КВС-1-0602000	1
	43	ПКК 0113634	Штуцер	КВС-1-0602000	1
	44	ПКК 0135665	Гайка специальная	КВС-1-0602000	1
	45	УЭС 0602602	Штуцер	КВС-1-0602000	2
	46		Болт М8-6ех16-7796	КВС-1-0602000	5
	47		Болт М8-6ех30-7802	КВС-1-0602000	3
	48		Гайка М8-6G-5915	КВС-1-0602000	5
	49		Гайка М16х1,5-6G-2526	КВС-1-0602000	3
	50		Гайка 2М30х1,5-6Н-11871	КВС-1-0602000	6
	51		Шайба 8Т 65Г-6402	КВС-1-0602000	9
	52		Шайба С.8.01-11371	КВС-1-0602000	5
	53		Резьбовое соединение АВ20-11/BOBL	КВС-1-0602000	1



№ рис	№ поз	Обозначение	Наименование	Куда входит	
				Обозначение	Кол. на 1 сб.ед.
125	54		Рукав высокого давления РВД-6-1SN-M16x1,5-600-1120	KBC-1-0602000	2
	56		Рукав высокого давления РВД-6-1SN-M16x1,5-600-1410	KBC-1-0602000	1
	57		Рукав высокого давления РВД-12-1SN-M20x1,5-600-1350	KBC-1-0602000	1
	58		Рукав высокого давления РВД-12-1SN-M20x1,5-600-3200	KBC-1-0602000	2
	59		Рукав высокого давления РВД 12-2SN-M20x1,5-600-900	KBC-1-0602000	1
	60		Рукав высокого давления РВД-12-2SN-M20x1,5-600-1450	KBC-1-0602000	1
	61		Рукав высокого давления РВД 12-2SN-M20x1,5-600-3800	KBC-1-0602000	2
	62		Хомут червячный TORRO 16-27/9 C7W2	KBC-1-0602000	2
	63		Хомут червячный TORRO 20-32/9 C7W2	KBC-1-0602000	6
	64		Хомут червячный TORRO 25-40/9 C7W2	KBC-1-0602000	4
65		Хомут червячный TORRO 32-50/9 C7W2	KBC-1-0602000	4	

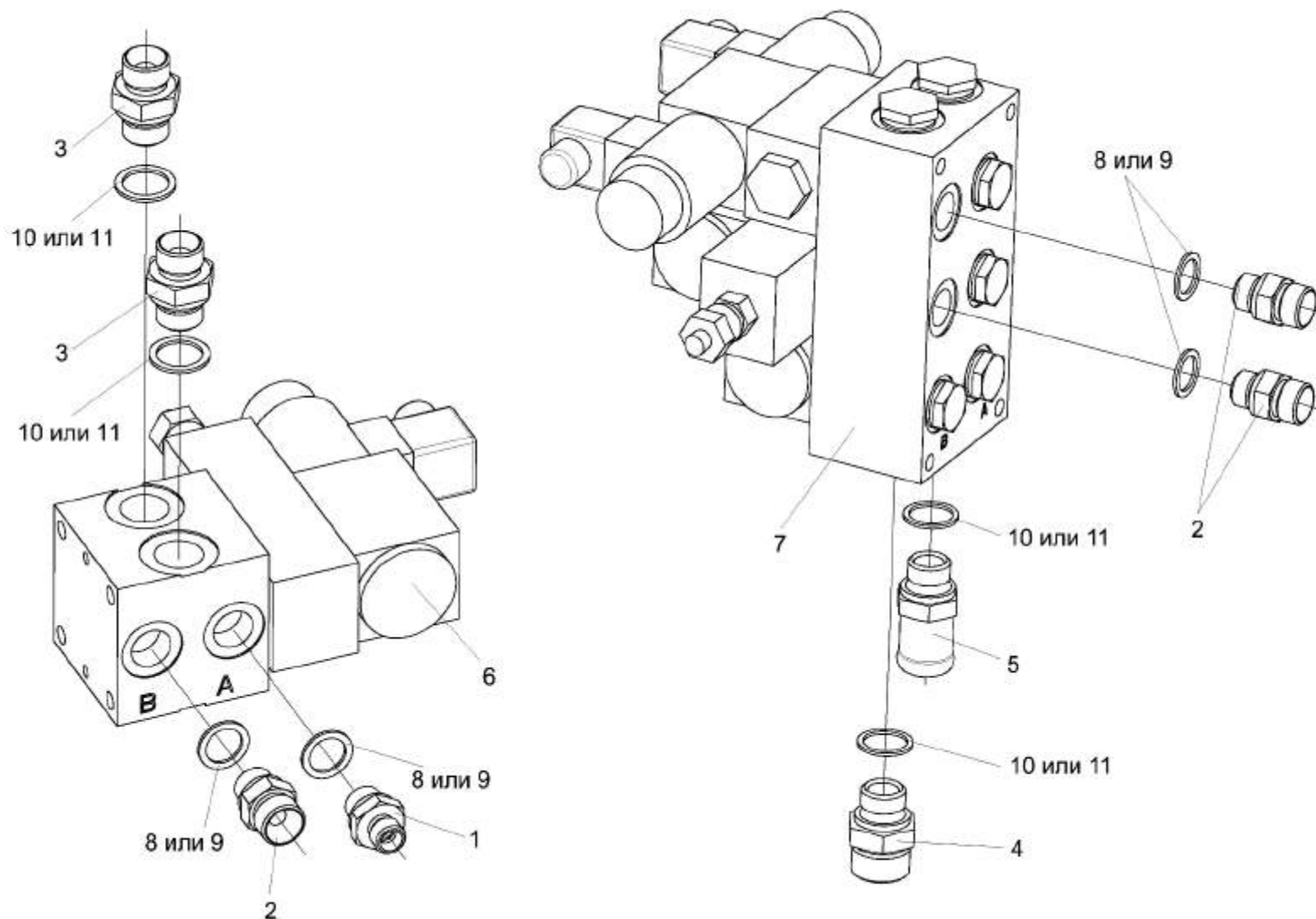


Рисунок 126 – Гидроблок воздухозаборника КВС-1-602030. Гидроблок трехсекционный КВС-1-0602040

№ рис	№ поз	Обозначение	Наименование	Куда входит	
				Обозначение	Кол. на 1 сб.ед.
<b>ГИДРОБЛОК ВОЗДУХОЗАБОРНИКА КВС-1-0602030, ГИДРОБЛОК ТРЕХСЕКЦИОННЫЙ КВС-1-0602040 (рисунок 126)</b>					
126	1-3,6,8-11	КВС-1-0602030	Гидроблок воздухозаборника	КВС-1-0602000	1
	2,4,5,7-11	КВС-1-0602040	Гидроблок трехсекционный	КВС-1-0602000	1
	1	КВС-1-0602605	Штуцер	КВС-1-0602030	1
	2	КВС-1-0602605-03	Штуцер	КВС-1-0602030 КВС-1-0603040	1 2
	3	КВС-1-0602606-03	Штуцер	КВС-1-0602030	2
	4	КВС-1-0602606-04	Штуцер	КВС-1-0603040	1
	5	КВС-1-0602607	Штуцер	КВС-1-0603040	1
	6		Гидроблок Р-800/1К-01	КВС-1-0602030	1
	7		Гидроблок Р-800/3к-02	КВС-1-0603040	1
	8		Прокладки G3/8 М1-23358	КВС-1-0602030 КВС-1-0603040	2 2
	9		Прокладки G3/8 АД0-23358	КВС-1-0602030 КВС-1-0603040	2 2
10		Прокладки G1/2 М1-23358	КВС-1-0602030 КВС-1-0603040	2 2	
11		Прокладка G1/2 АД0-23358	КВС-1-0602030 КВС-1-0603040	2 2	

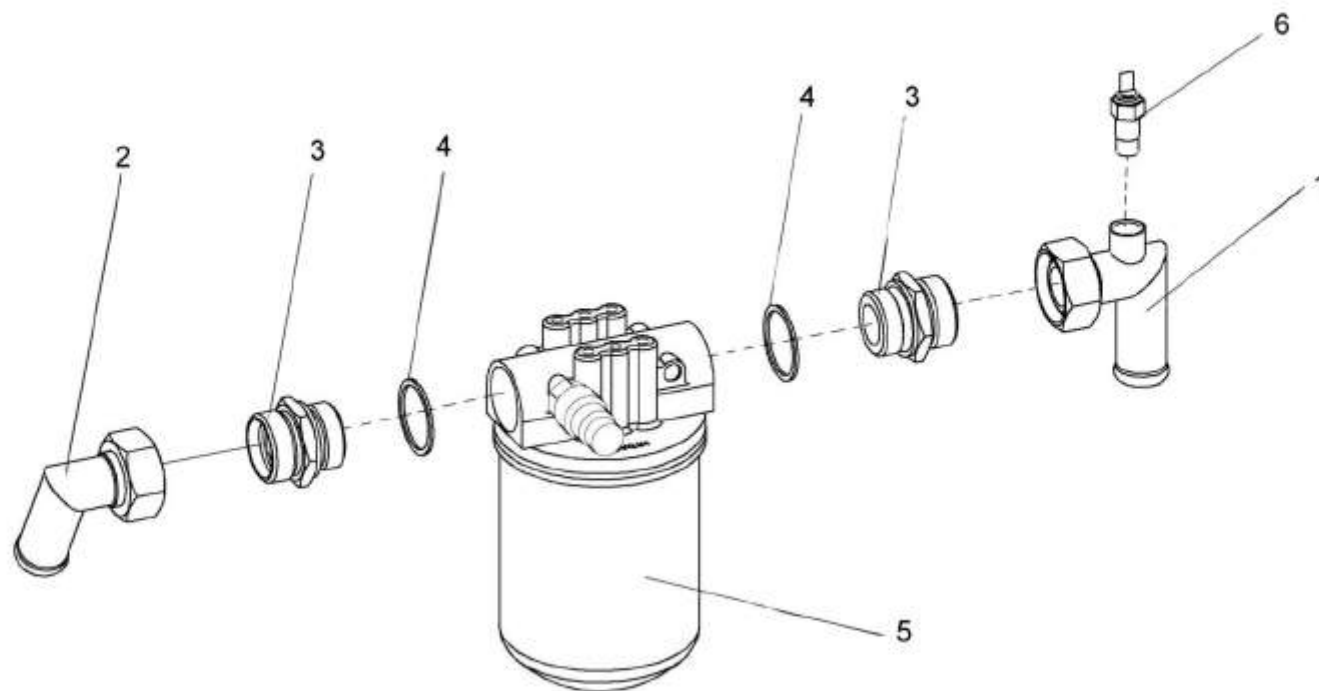


Рисунок 127 – Фильтр сливной КВС-1-0602060

№ рис	№ поз	Обозначение	Наименование	Куда входит	
				Обозначение	Кол. на 1 сб.ед.
<b>ФИЛЬТР СЛИВНОЙ КВС-1-0602060 (рисунок 127)</b>					
<b>127</b>	1-6	КВС-1-0602060	Фильтр сливной	КВС-1-0602000	1
	1	КВС-1-0602290	Угольник	КВС-1-0602060	1
	2	МКС 0108140	Угольник	КВС-1-0602060	1
	3	КВС-1-0602631	Штуцер	КВС-1-0602060	2
	4		Прокладка G1 ¼ АДО-23358-78	КВС-1-0602060	2
	5		Фильтр MFPr 160 AGE 10 E 2.0	КВС-1-0602060	1
	6		Датчик сигнализатора температуры ТМ 111-10	КВС-1-0602060	1

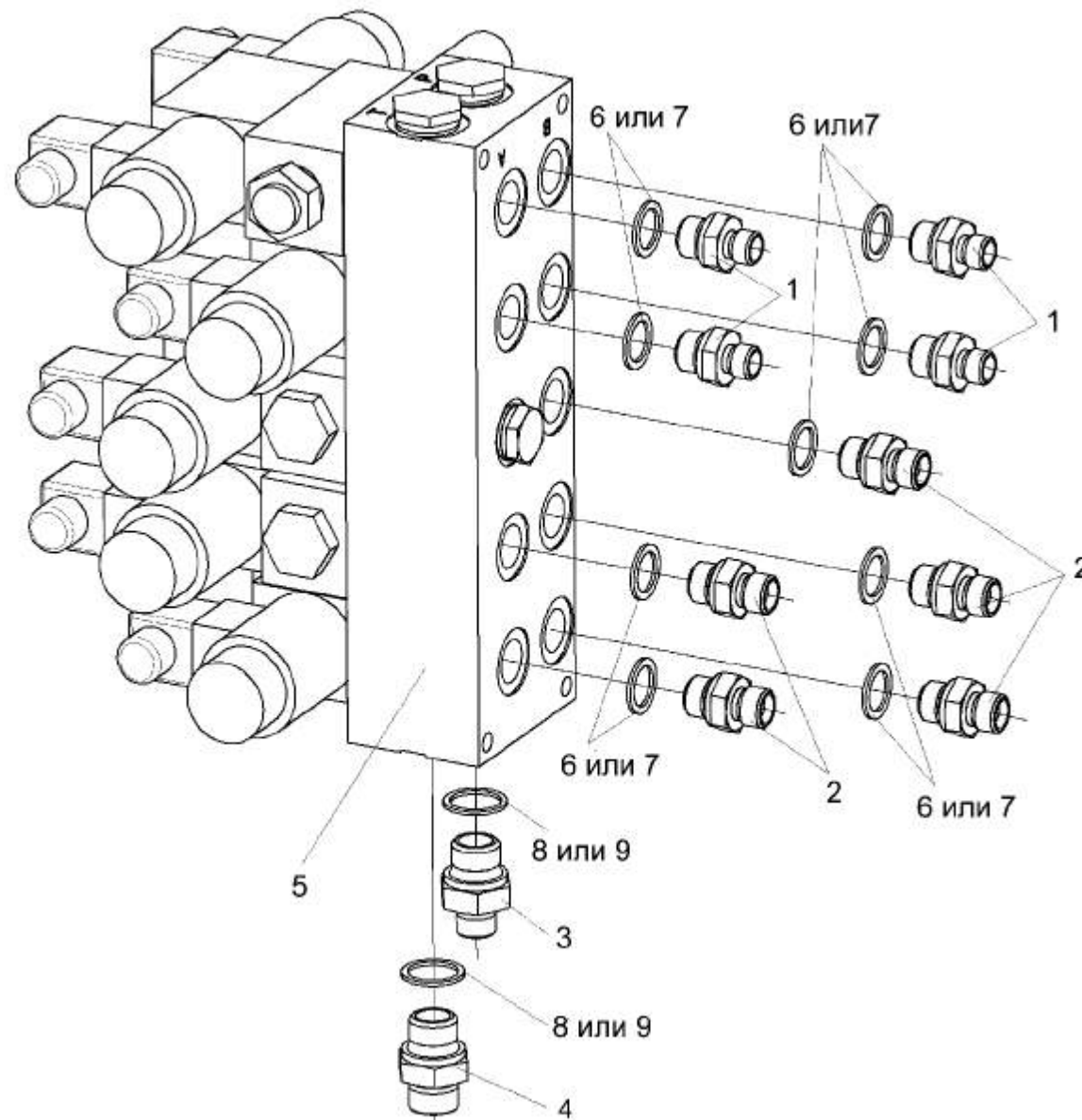


Рисунок 128 – Гидроблок пятисекционный КВС-1-0602080

№ рис	№ поз	Обозначение	Наименование	Куда входит	
				Обозначение	Кол. на 1 сб.ед.
<b>ГИДРОБЛОК ПЯТИСЕКЦИОННЫЙ КВС-1-0602080 (рисунок 128)</b>					
128	1-9	КВС-1-0602080	Гидроблок пятисекционный	КВС-1-0602000	1
	1	КВС-1-0602605	Штуцер	КВС-1-0602080	4
	2	КВС-1-0602605-01	Штуцер	КВС-1-0602080	5
	3	КВС-1-0602605-02	Штуцер	КВС-1-0602080	1
	4	КВС-1-0602605-03	Штуцер	КВС-1-0602080	1
	5		Гидроблок Р-800/5К-01	КВС-1-0602080	1
	6		Прокладка G3/8 М1	КВС-1-0602080	9
	7		Прокладка G3/8 АДО	КВС-1-0602080	9
	8		Прокладка G1/2 М1	КВС-1-0602080	2
9		Прокладка G 1/2 АДО	КВС-1-0602080	2	

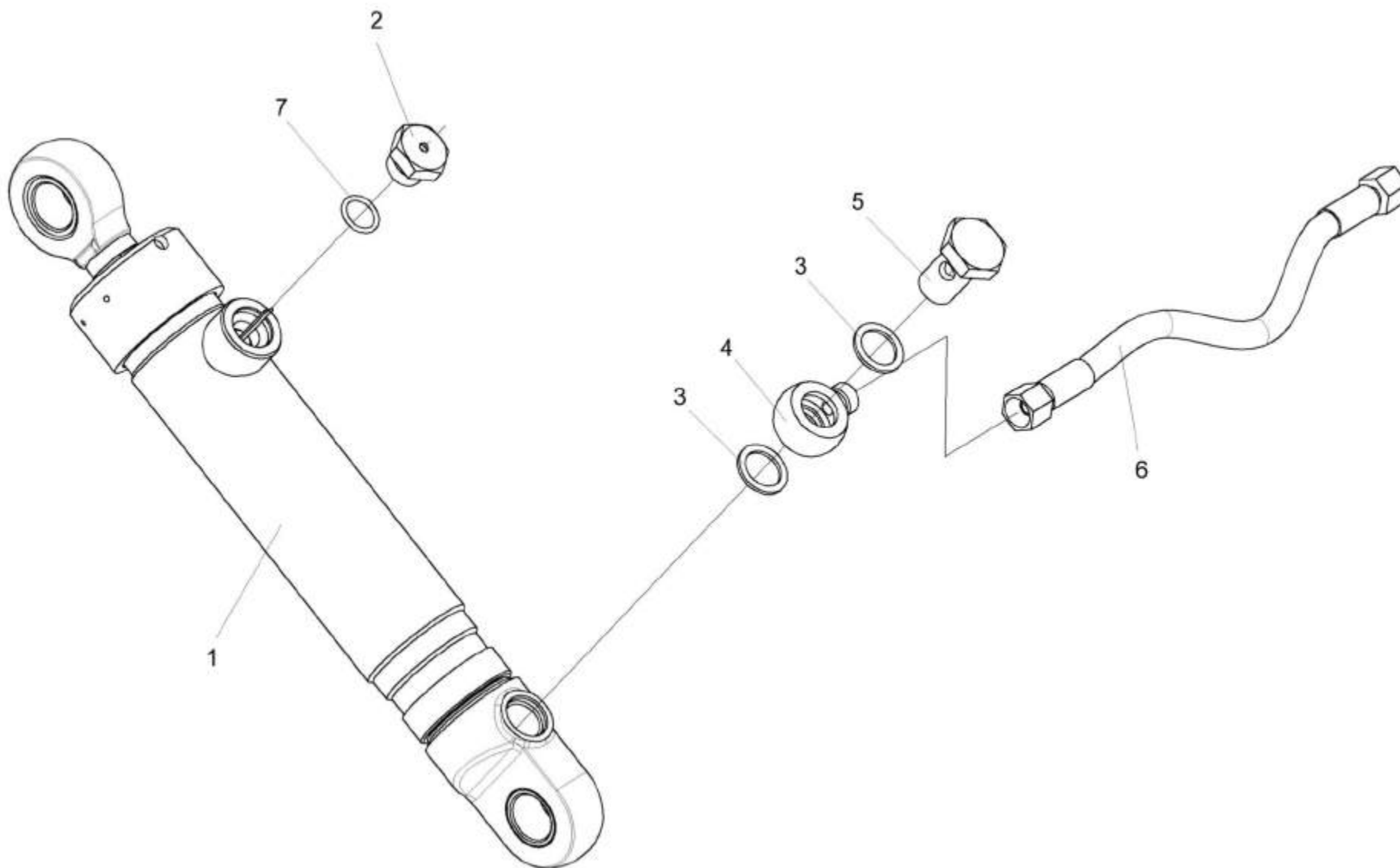


Рисунок 129 – Гидроцилиндр КВС-1-0602100



№ рис	№ поз	Обозначение	Наименование	Куда входит	
				Обозначение	Кол. на 1 сб.ед.
<b>ГИДРОЦИЛИНДР КВС-1-0602100 (рисунок 129)</b>					
129	1-7	КВС-1-0602100	Гидроцилиндр 3-50x28	КВС-1-0100000	1
	1	105.072.22.000	Гидроцилиндр	КВС-1-0602100	1
	2	Н.036.77.000	Сапун	КВС-1-0602100	1
	3	КИС 0108424А	Шайба	КВС-1-0602100	2
	4	ПКК 0113602	Угольник поворотный	КВС-1-0602100	1
	5	ПКК 0113637	Болт поворотного угольника	КВС-1-0602100	1
	6		Рукав высокого давления РВД6-1SN-M16x1,5-60 <sub>0</sub> -910	КВС-1-0602100	1
7		Кольцо 017-021-25-2-2-18829/9833	КВС-1-0602100	1	

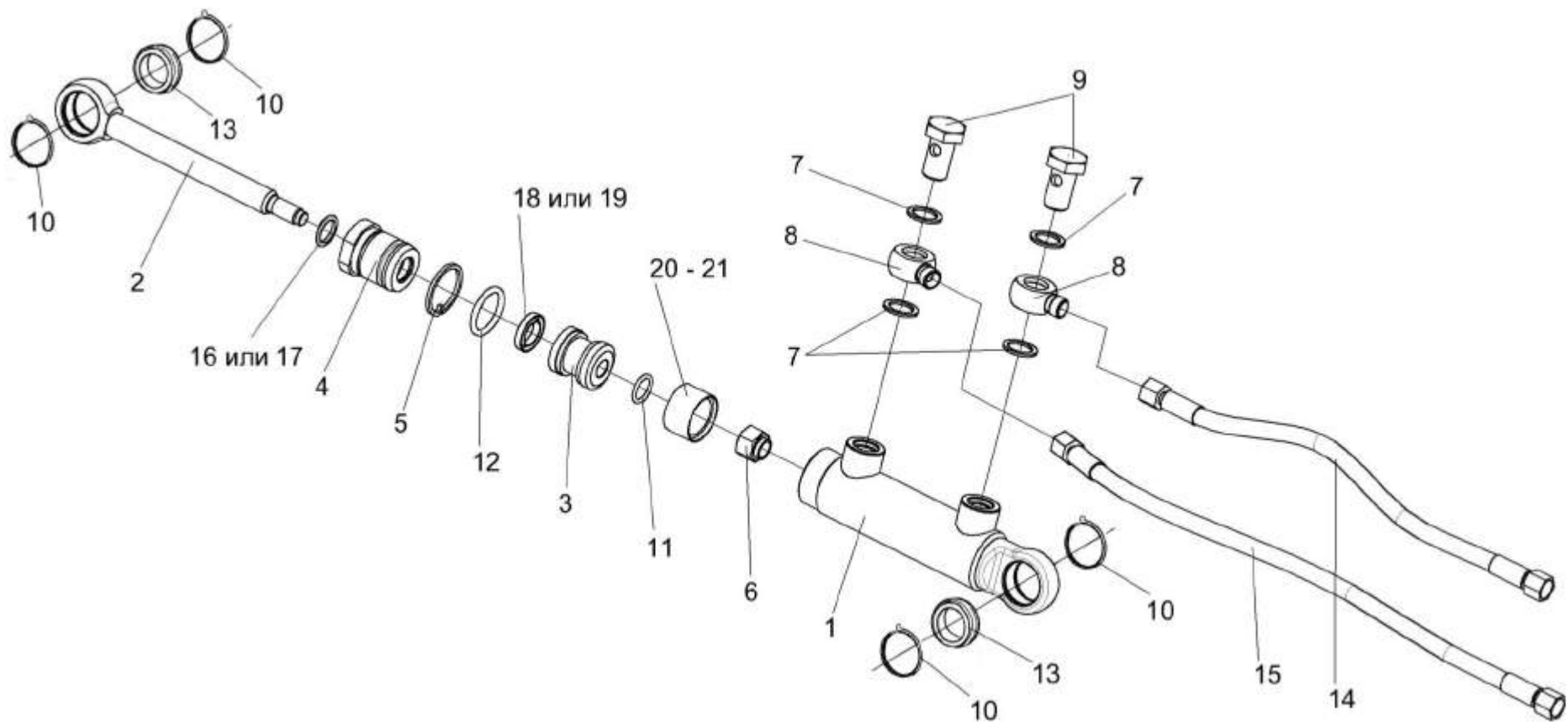


Рисунок 130 – Гидроцилиндр КВС-1-0602120

№ рис	№ поз	Обозначение	Наименование	Куда входит	
				Обозначение	Кол. на 1 сб.ед.
<b>ГИДРОЦИЛИНДР КВС-1-0602120 (рисунок 130)</b>					
130	1-21	КВС-1-0602120	Гидроцилиндр	КВС-1-0602000	1
	1-6,10-13, 16-21	КВС-1-0602130	Гидроцилиндр	КВС-1-0602000	1
	1	КВС-1-0602260	Корпус гидроцилиндра	КВС-1-0602130	1
	2	КВС-1-0602628	Щиток	КВС-1-0602130	1
	3	КВС 0118122А	Поршень	КВС-1-0602130	1
	4	КИЛ 0118123А	Втулка	КВС-1-0602130	1
	5	КИЛ 0118503	Стопор	КВС-1-0603130	1
	6	КИЛ 0118621	Гайка	КВС-1-0602130	1
	7	КИС 0108424А	Шайба	КВС-1-0602120	4
	8	ПКК 0113602	Угольник поворотный	КВС-1-0602120	2
	9	ПКК 0113637	Болт поворотного угольника	КВС-1-0602120	2
	10		Кольцо В25-13941	КВС-1-0602130	4
	11		Кольцо 020-024-25-2-2-18829/9833	КВС-1-0602130	1
	12		Кольцо 032-040-46-2-2-18829/9833	КВС-1-0602130	1
13		Подшипник 1-ШС20-3635	КВС-1-0602130	2	
14		Рукав высокого давления РВД6-1SN-M16x1,5-60 <sub>0</sub> -410	КВС-1-0602120	1	

№ рис	№ поз	Обозначение	Наименование	Куда входит	
				Обозначение	Кол. на 1 сб.ед.
130	15		Рукав высокого давления РВД6-1SN-M16x1,5-60 <sub>0</sub> -560	KBC-1-0602120	1
	16		Грязесъемники W1445 z-20x28x5/7	KBC-1-0602130	1
	17		Грязесъемники A2 20x28	KBC-1-0602130	1
	18		Уплотнение штока W2035 U2-20x32x8	KBC-1-0602130	1
	19		Уплотнение штока S6 20x32x8	KBC-1-0602130	1
	20		Уплотнение поршня W5208 K-40x30x15	KBC-1-0602130	1
	21		Уплотнение поршня K9 30x40	KBC-1-0602130	1

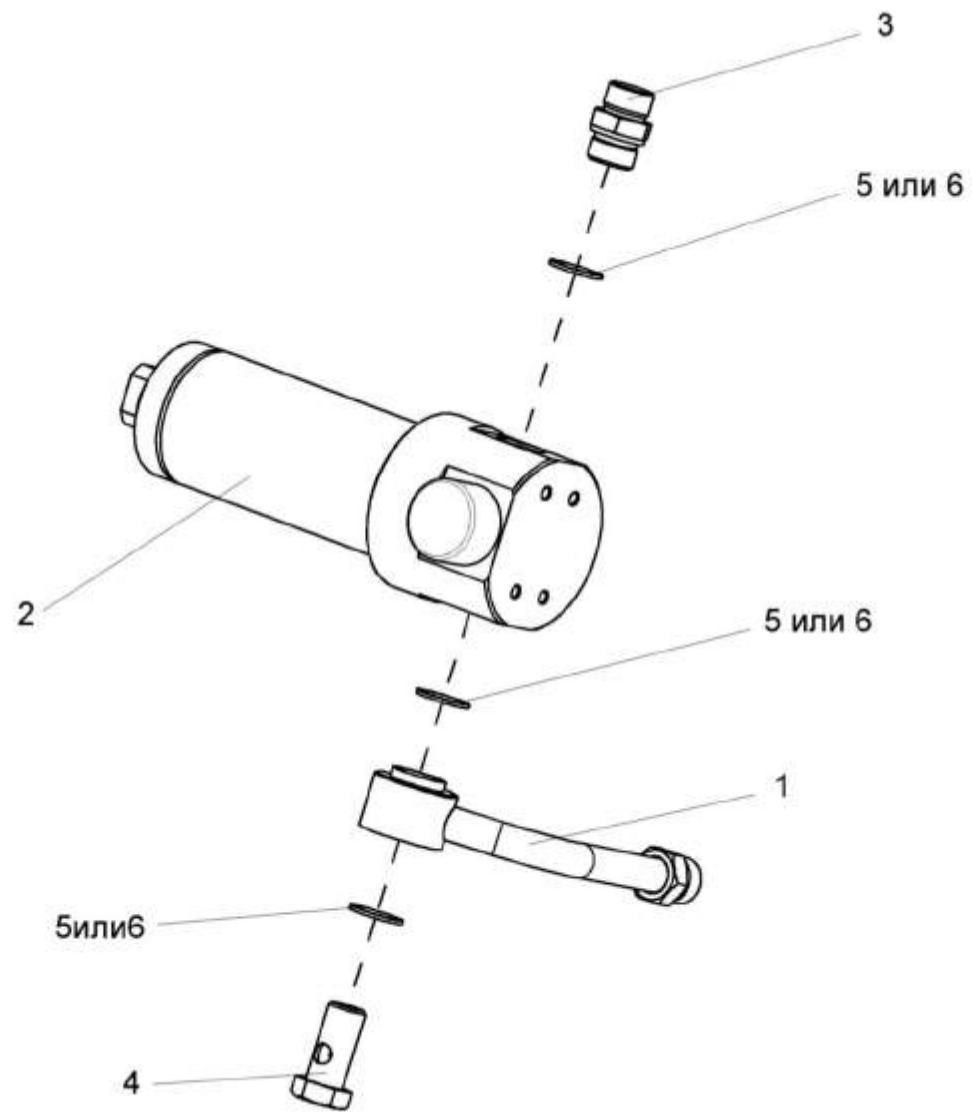


Рисунок 131 – Фильтр напорный КВС-1-0602150

№ рис	№ поз	Обозначение	Наименование	Куда входит	
				Обозначение	Кол. на 1 сб.ед.
<b>ФИЛЬТР НАПОРНЫЙ КВС-1-0602150 (рисунок 131)</b>					
<b>131</b>	1-6	КВС-1-0602150	Фильтр напорный	КВС-1-0602000	1
	1	КВС-1-0602350	Трубопровод	КВС-1-0602150	1
	2	ФСК 0000000	Фильтр напорный ФСК-20	КВС-1-0602150	2
	3	УЭС-7-0602634	Штуцер	КВС-1-0602150	1
	4	УЭС-3-0602602	Болт поворотного угольника	КВС-1-0602150	1
	5		Прокладка 27 М3-23358-87	КВС-1-0602150	3
	6		Прокладка 27АДО-23358-87	КВС-1-0602150	3

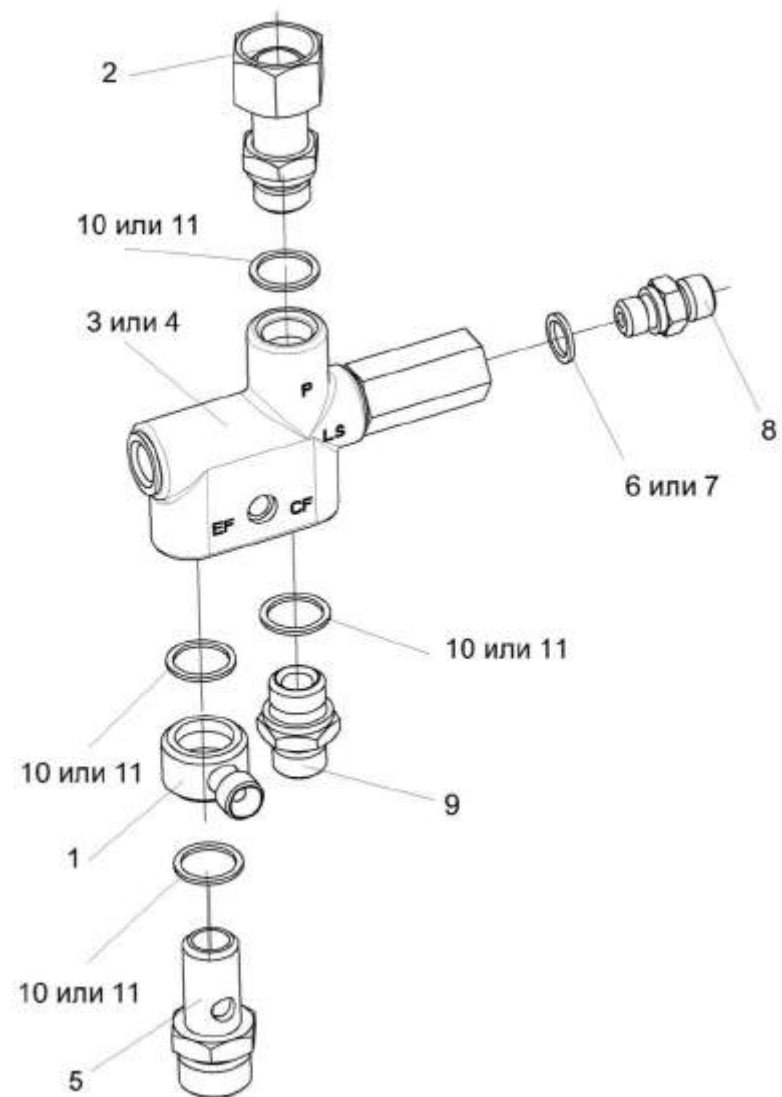


Рисунок 132 – Клапан приоритетный КВС-1-602240

№ рис	№ поз	Обозначение	Наименование	Куда входит	
				Обозначение	Кол. на 1 сб.ед.
<b>КЛАПАН ПРИОРИТЕТНЫЙ КВС-1-0602240 (рисунок 132)</b>					
<b>132</b>	1-11	КВС-1-0602240	Клапан приоритетный	КВС-1-0602000	1
	1	КВС-1-0602740	Угольник поворотный	КВС-1-0602240	1
	2	КВС-1-0602860	Переходник	КВС-1-0602240	1
	3	OLS 80 (152B0262)	Клапан приоритетный	КВС-1-0602240	1
	4	LPS 80 R11/L07-643/01	Клапан приоритетный	КВС-1-0602240	1
	5	КВС-1-0602625	Штуцер	КВС-1-0602240	1
	6	КЗР 1580004	Прокладка Ал1/4-23358	КВС-1-0602240	1
	7	КИС 0118008Б	Кольцо	КВС-1-0602240	1
	8	КПК 0801601	Штуцер	КВС-1-0602240	1
	9	УЭС-7-0602665	Штуцер	КВС-1-0602240	1
	10		Прокладка G1/2 М3	КВС-1-0602240	4
11		Прокладка G1/2 АДО	КВС-1-0602240	4	



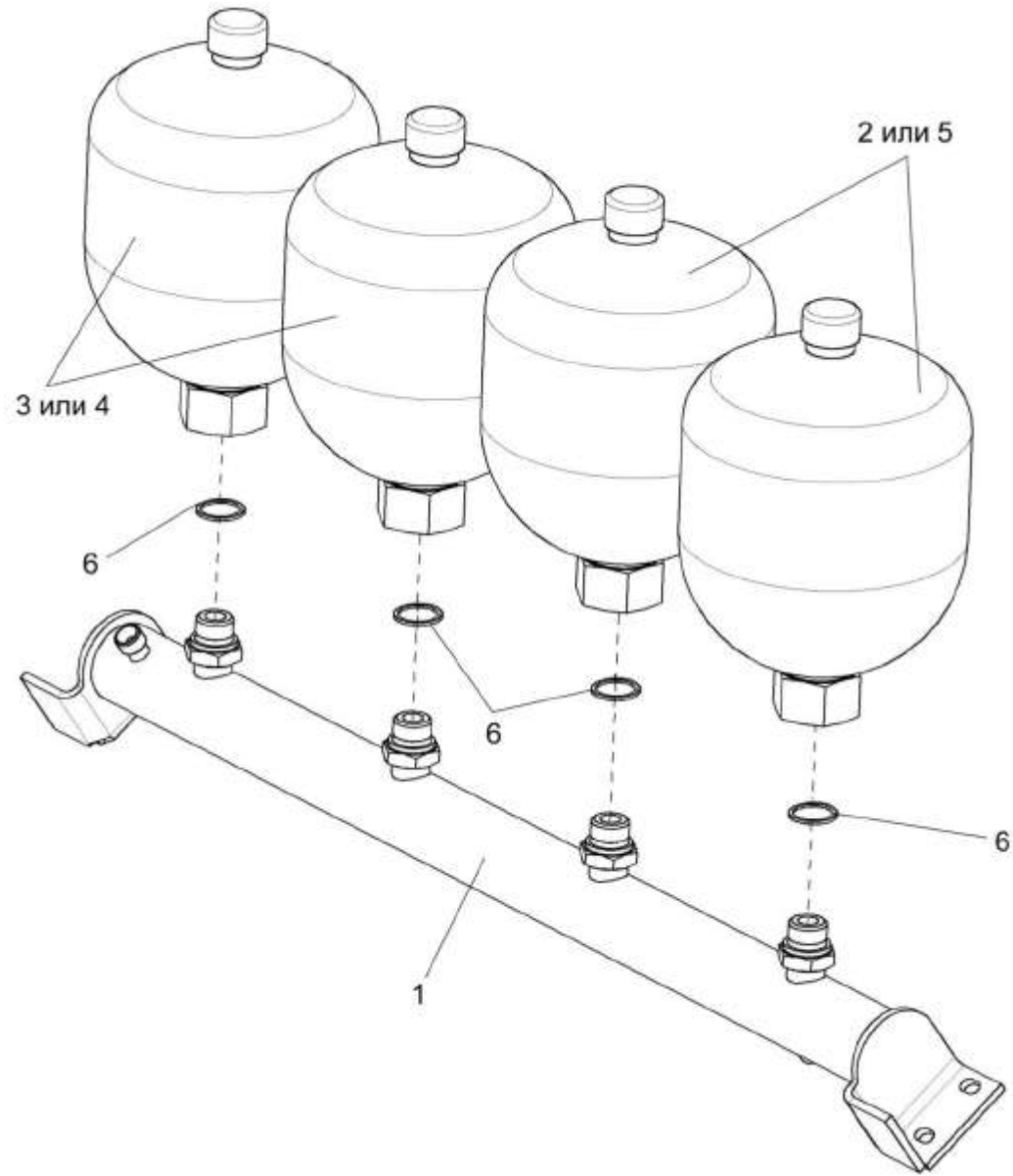


Рисунок 133 – Блок пневмогидроаккумуляторов КВС-1-0602540

№ рис	№ поз	Обозначение	Наименование	Куда входит	
				Обозначение	Кол. на 1 сб.ед.
<b>БЛОК ПНЕВМОГИДРОАККУМУЛЯТОРОВ КВС-1-0602540(рисунок 133)</b>					
133	1-6	КВС-1-0602540	Блок пневмогидроаккумуляторов	КВС-1-0602000	1
	1	КВС1-0602960	Трубопровод	КВС-1-0602540	1
	2		Пневмогидроаккумулятор D 531 623 600	КВС-1-0602540	2
	3		Пневмогидроаккумулятор D 531 623 613	КВС-1-0602540	2
	4		Пневмогидроаккумулятор SBO 210-2E/112U 210ME 25	КВС-1-0602540	2
	5		Пневмогидроаккумулятор D SBO 210-2E/112U 210ME 50	КВС-1-0602540	2
	6		Прокладка 22M1-23358	КВС-1-0602540	4

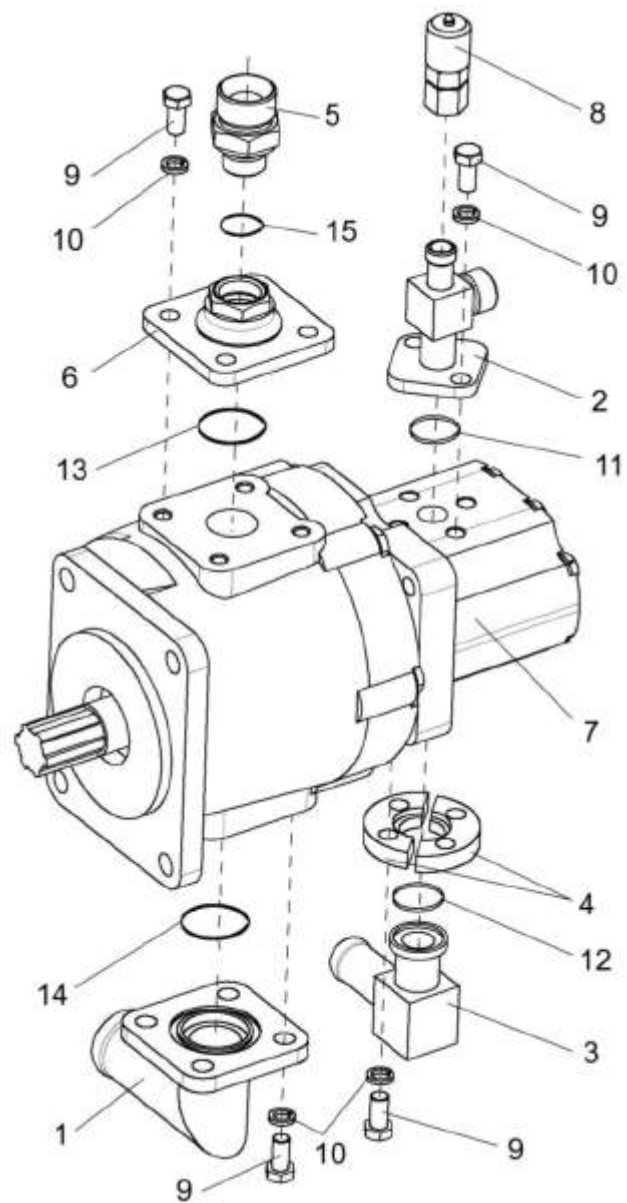


Рисунок 134 – Насос двухсекционный КВС-1-0602980

№ рис	№ поз	Обозначение	Наименование	Куда входит	
				Обозначение	Кол. на 1 сб.ед.
<b>НАСОС ДВУХСЕКЦИОННЫЙ КВС-1-0602980 (рисунок 134)</b>					
<b>134</b>	1-15	КВС-1-0602980	Насос двухсекционный	КВС-1-0150000	1
	1	КВС-1-0602250	Фланец	КВС-1-0602980	1
	2	КВС-1-0602950	Тройник	КВС-1-0602980	1
	3	КИЛ-1-0138060	Угольник	КВС-1-0602980	1
	4	УЭС 0603627	Полуфланец	КВС-1-0602980	2
	5	УЭС-7-0603618	Штуцер	КВС-1-0602980	1
	6	КИЛ 0118661	Фланец	КВС-1-0602980	1
	7	НШ32-10-3	Насос двухсекционный	КВС-1-0602980	1
	8	АВ20-11/В08L	Резьбовое соединение	КВС-1-0602980	1
	9		Болт М8-6х20-7796	КВС-1-0602980	14
	10		Шайба 8Т 65Г-6402	КВС-1-0602980	14
	11		Кольцо 017-021-25-2-2-18829/9833	КВС-1-0602980	1
	12		Кольцо 019-023-25-2-2-18829/9833	КВС-1-0602980	1
	13		Кольцо 030-034-25-2-2-18829/9833	КВС-1-0602980	1
	14		Кольцо 038-042-25-2-2-18829-9833	КВС-1-0602980	1
15		Кольцо уплотнительное 16,5х2,5 7ОНВR	КВС-1-0602980	1	

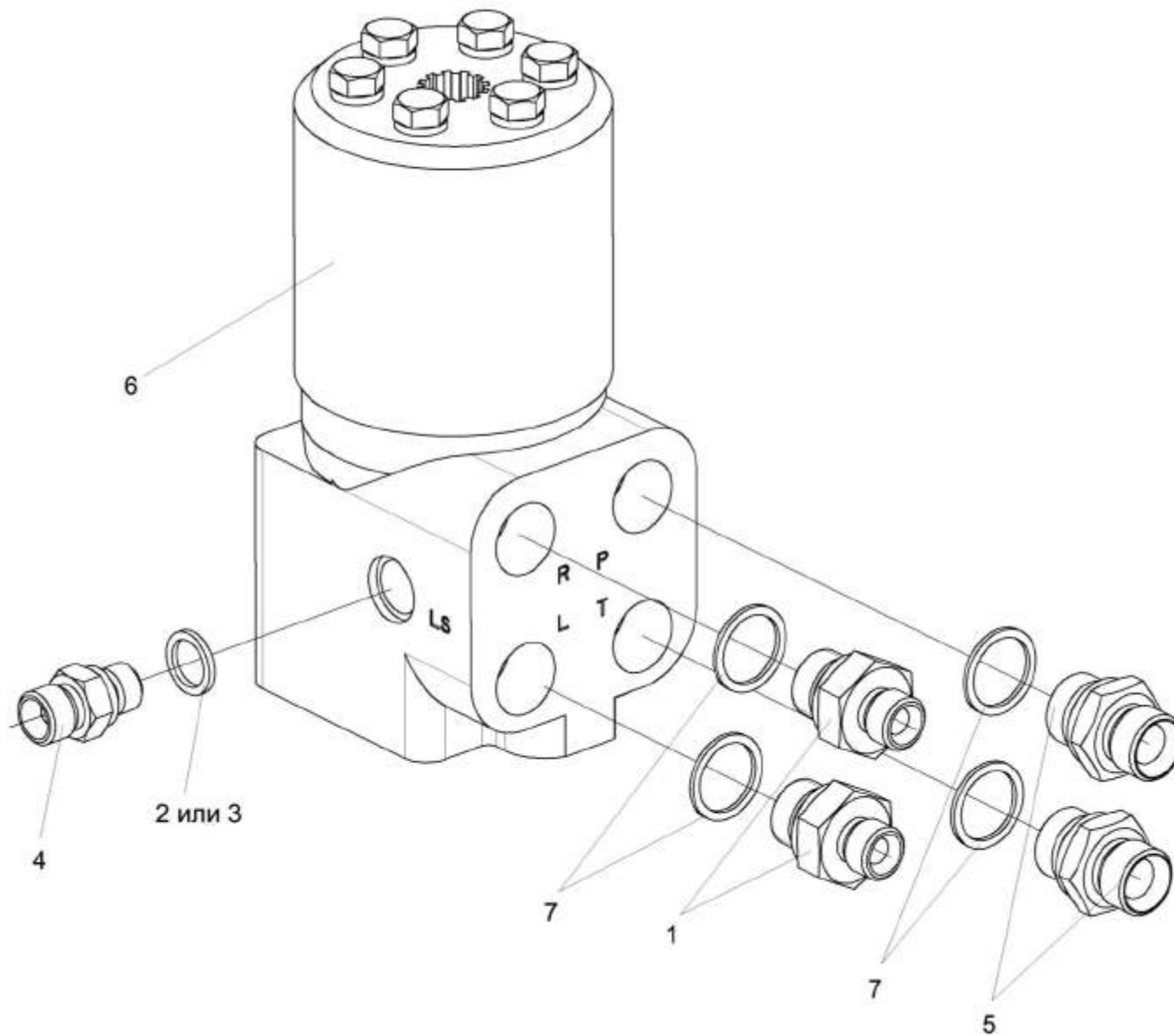


Рисунок 135 – Насос-дозатор КВС-1-0602990

№ рис	№ поз	Обозначение	Наименование	Куда входит	
				Обозначение	Кол. на 1 сб.ед.
<b>НАСОС-ДОЗАТОР КВС-1-0602990 (рисунок 135)</b>					
135	1-7	КВС-1-0602990	Насос-дозатор	КВС-1-0129230	1
	1	КВС-1-0602606-01	Штуцер	КВС-1-0602990	2
	2	КЗР 1580004	Прокладка Ал/4-23358	КВС-1-0602990	1
	3	КИС 0118008Б	Кольцо	КВС-1-0602990	1
	4	КПК 0801601	Штуцер	КВС-1-0602990	1
	5	УЭС-7-0602665	Штуцер	КВС-1-0602990	2
	6		Насос-дозатор 80/240 LS (150G4192)	КВС-1-0602990	1
7		Прокладка G1/2 M3-23358	КВС-1-0602990	4	

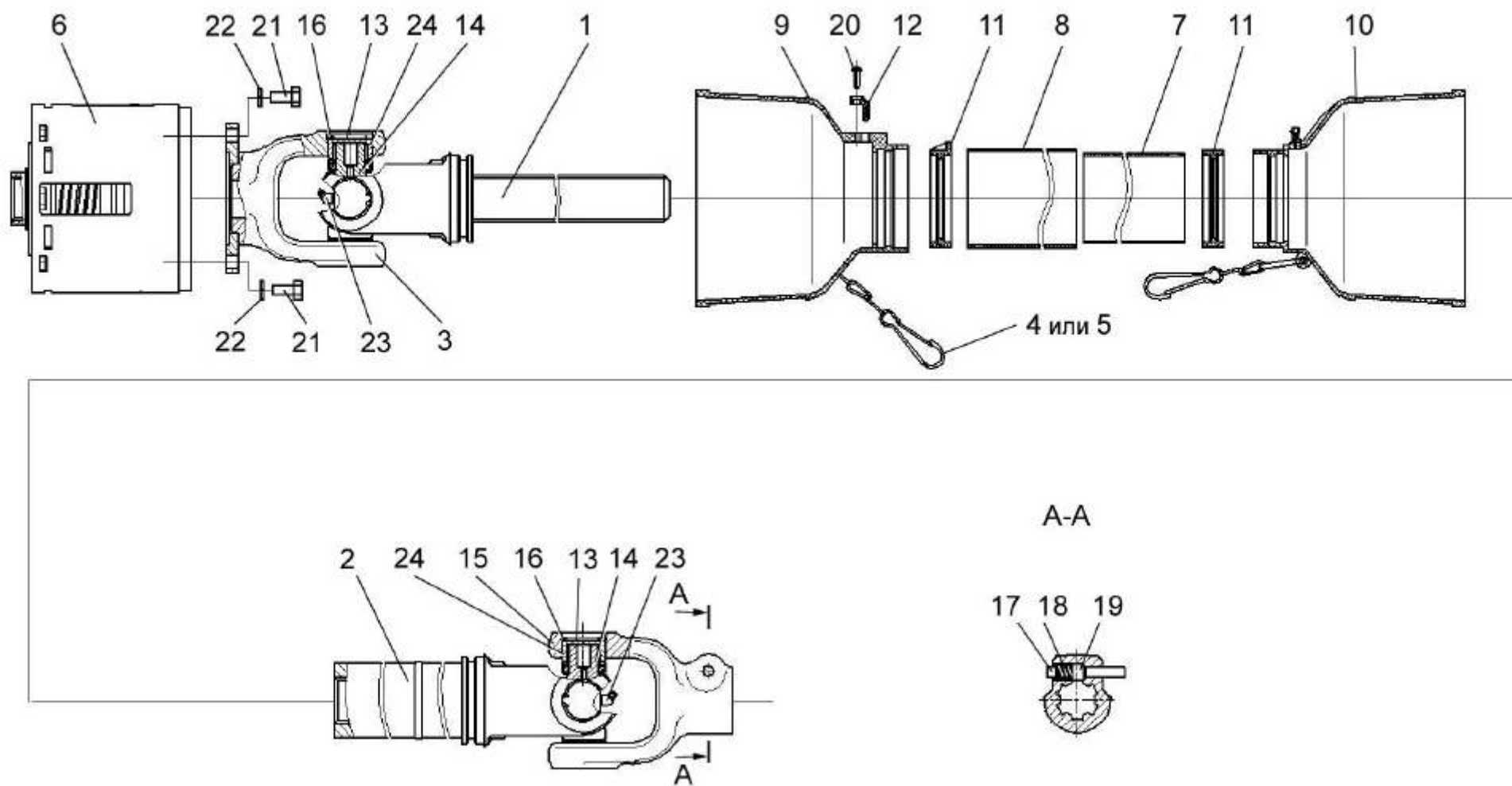


Рисунок 136 – Вал карданный телескопический КВС-1-0001000

№ рис	№ поз	Обозначение	Наименование	Куда входит	
				Обозначение	Кол. на 1 сб.ед.
<b>ВАЛ КАРДАНЫЙ ТЕЛЕСКОПИЧЕСКИЙ КВС-1-0001000 (рисунок 136)</b>					
136	1-24	КВС-1-0001000	Вал карданный телескопический	КВС-1-0100000	1
	1-5,7-20,23,24	КВС-1-0001010	Вал карданный телескопический	КВС-1-0001000	1
	1-3,13- 19,23,24	КВС-1-0001020	Вал карданный телескопический	КВС-1-0001010	1
	1,3,13,14, 16,23,24	КВС-1-0001030	Шарнир	КВС-1-0001020	1
	2,13-19,23,24	КВС-1-0001040	Шарнир	КВС-1-0001020	1
	15,17-19	КВС-1-0001070	Вилка	КВС-1-0001040	1
	4,5,7-12,20	КВС-1-0001090	Кожух	КВС-1-0001010	1
	1	КВС-1-0001050	Вилка-вал	КВС-1-0001030	1
	2	КВС-1-0001060	Вилка-втулка	КВС-1-0001040	1
	3	КВС-1-0001080	Вилка-фланец	КВС-1-0001030	1
	4	ППК 0141210	Цепочка	КВС-1-0001090	2
	5	H081.10.016.2410	Цепь	КВС-1-0001090	2
	6	04.141.000	Муфта предохранительная фрикционная	КВС-1-0001000	1
	7	КВС-1-0001001	Труба внутренняя	КВС-1-0001090	1
8	КВС-1-0001002	Труба наружная	КВС-1-0001090	1	
9	КСН 0117081	Воронка	КВС-1-0001090	1	



№ рис	№ поз	Обозначение	Наименование	Куда входит		
				Обозначение	Кол. на 1 сб.ед.	
136	10	КСН 0117082	Воронка	КВС-1-0001090	1	
	11	КСН 0117083	Подшипник	КВС-1-0001090	2	
	12	КСН 0117086	Защелка	КВС-1-0001090	6	
	13	КСН 0117491		Шайба	КВС-1-0001030	12
					КВС-1-0001040	12
	14	КСН 0117626		Крестовина	КВС-1-0001030	1
					КВС-1-0001040	1
	15	НВК 0519601	Вилка	КВС-1-0001070	1	
	16	ПКК 0141502-02		Кольцо пружинное упорное	КВС-1-0001030	4
					КВС-1-0001040	4
	17	ПКК 0141607-01	Палец	КВС-1-0001070	1	
	18	ПКК 0141608	Пружина	КВС-1-0001070	1	
	19	Н 051.04.005	Упор	КВС-1-0001070	1	
	20		Винт 4x14-10621	КВС-1-0001090	6	
	21		Болт М10-6ex30-7796	КВС-1-0001000	8	
	22		Шайба 10Т.65Г-6402	КВС-1-0001000	8	
	23			Масленка 2.2-19853	КВС-1-0001030	1
					КВС-1-0001040	1
	24			Подшипник 804706К1	КВС-1-0001030	4
					КВС-1-0001040	4

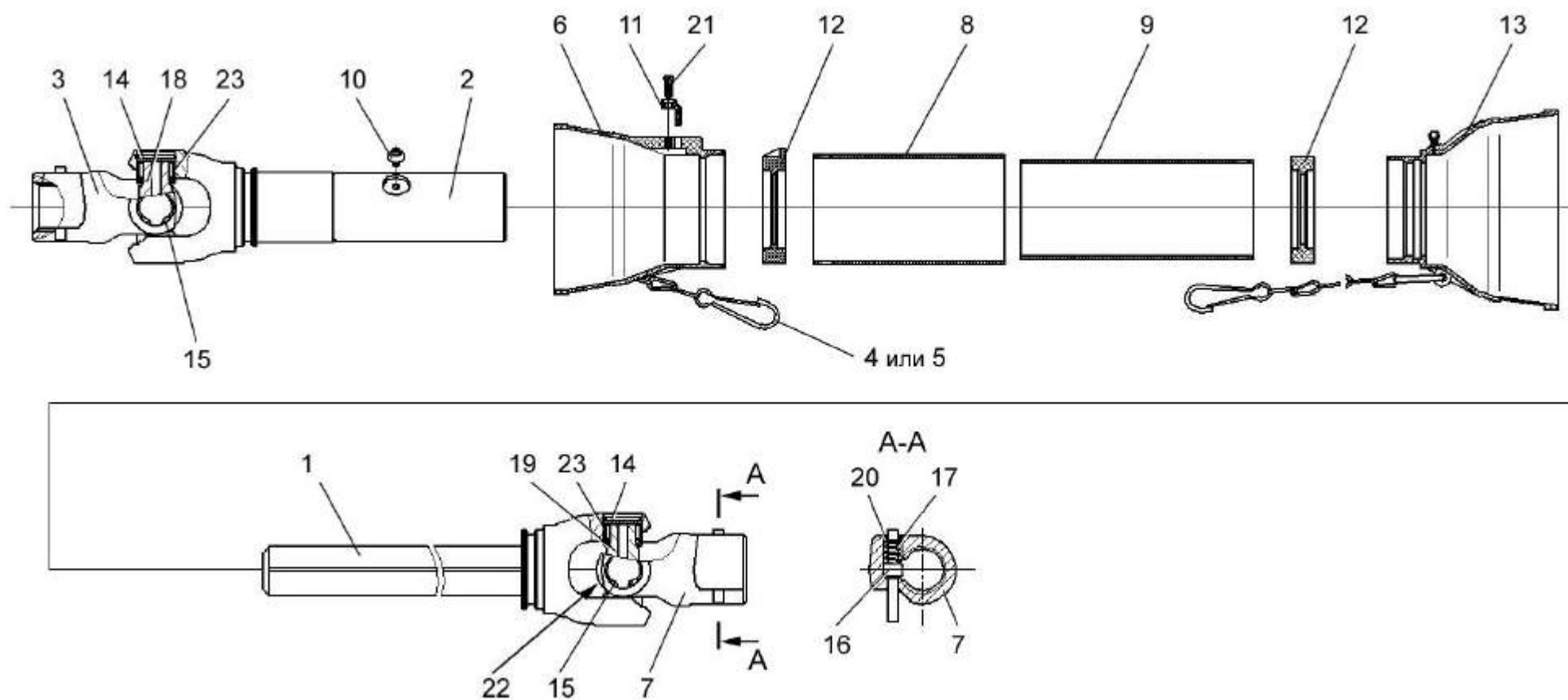


Рисунок 137 – Вал карданный телескопический КВС-1-0003000

№ рис	№ поз	Обозначение	Наименование	Куда входит	
				Обозначение	Кол. на 1 сб.ед.
<b>ВАЛ КАРДАННЫЙ ТЕЛЕСКОПИЧЕСКИЙ КВС-1-0003000 (рисунок 137)</b>					
137	1-23	КВС-1-0003000	Вал карданный телескопический	КВС-1-0100000	1
	1,4-9,11-16, 17,20,19-23	КВС-1-0003010	Вал карданный телескопический	КВС-1-0003000	1
	1,7,14-16, 17,20,19-23	КВС-1-0003020	Шарнир	КВС-1-0003010	1
	7,16,17,20	КВС-1-0003050	Вилка	КВС-1-0003020	1
	4-6,8, 9,11-13,21	КВС-1-0003070	Кожух	КВС-1-0003000	1
	2,3,10,14, 15,18,23	ЖВФ 0970030	Шарнир	КВС-1-0003010	1
	19,22	ПКК 0145200	Крестовина с масленкой	КВС-1-0003020	1
	1	ЖВФ 0970040	Вилка-вал	КВС-1-0003020	1
	2	ЖВФ 0970050	Вилка-втулка	ЖВФ 0970030	1
	3	ПКК 0140170	Вилка с фиксатором	ЖВФ 0970030	1
	4	ПКК 0141210	Цепочка	КВС-1-0003070	2
	5	Н081.10.016.2410	Цепь	КВС-1-0003070	2
	6	КВС-1-0003007	Воронка	КВС-1-0003070	1
	7	КВС-1-0003601	Вилка	КВС-1-0003050	1
	8	ЖВФ 0970002	Труба наружная	КВС-1-0003070	1

№ рис	№ поз	Обозначение	Наименование	Куда входит	
				Обозначение	Кол. на 1 сб.ед.
137	9	ЖВФ 0970003	Труба внутренняя	КВС-1-0003070	1
	10	КЗР 0223603В	Масленка	ЖВФ 0970030	1
	11	КСН 0117086	Защелка	КВС-1-0003070	6
	12	ПКК 0140005	Подшипник	КВС-1-0003070	2
	13	ПКК 0140092	Воронка	КВС-1-0003070	1
	14	ПКК 0140501	Прокладка	КВС-1-0003020	14
				ЖВФ 0970030	14
	15	ПКК 0141502-01	Кольцо пружинное упорное	КВС-1-0003020	4
				ЖВФ 0970030	4
	16	ПКК 0141607-04	Палец	КВС-1-0003050	1
	17	ПКК 0141608-01	Пружина	КВС-1-0003050	1
	18	ПКК 0145602	Крестовина	ЖВФ 0970030	1
	19	ПКК 0145611	Крестовина	ПКК 0145200	1
	20	Н051.04.005	Упор	КВС-1-0003050	1
	21		Винт 4x14-10621	КВС-1-0003070	6
	22		Масленка 2.2-19853	ПКК 0145200	1
	23		Подшипник СН192819 НРС10	КВС-1-0003020	4
				ЖВФ 0970030	4

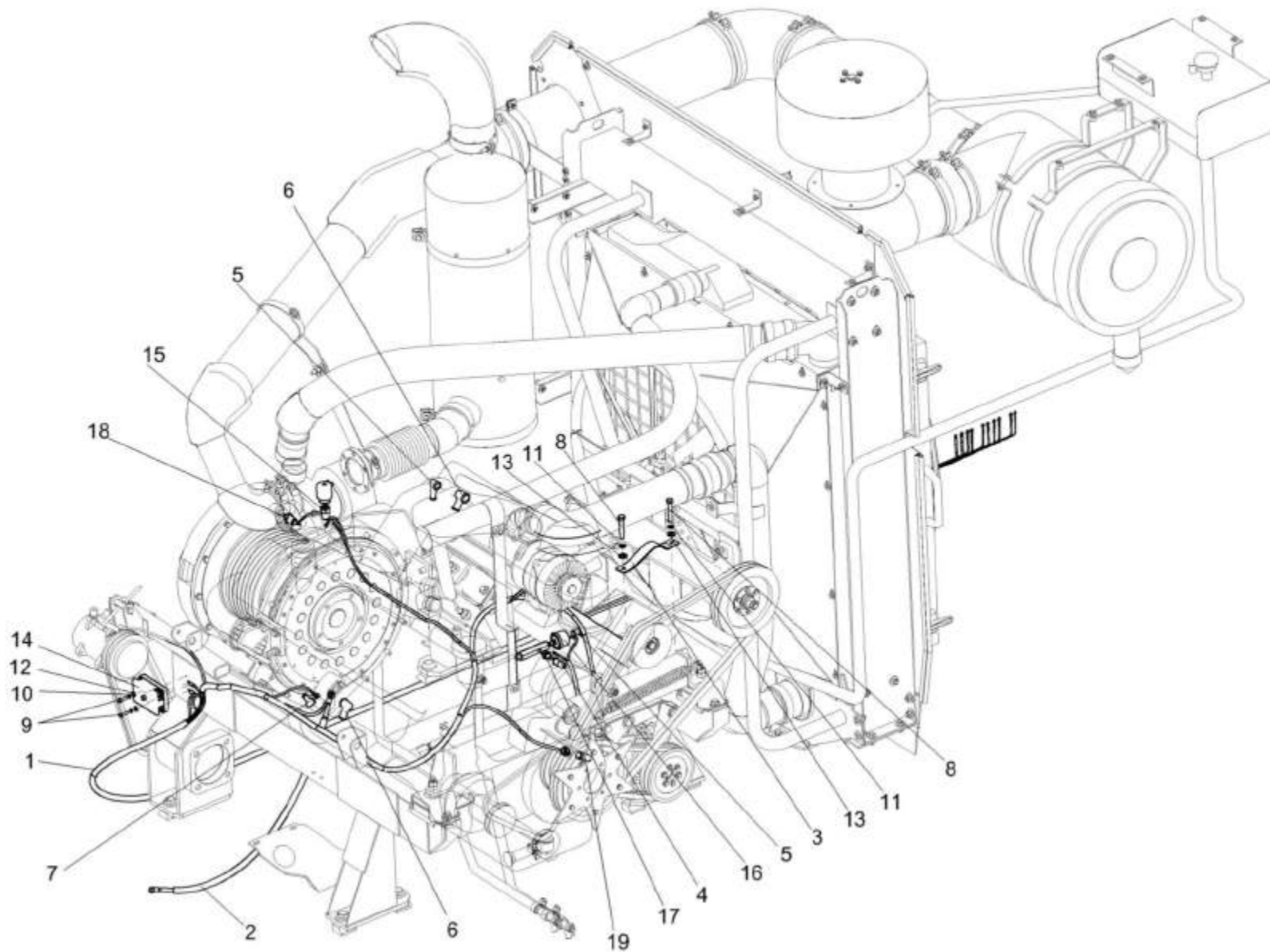


Рисунок 138 – Установка электрооборудования на дизель ЯМЗ 7512 КВС-1-0150000МЭ

№ рис	№ поз	Обозначение	Наименование	Куда входит	
				Обозначение	Кол. на 1 сб.ед.

**УСТАНОВКА ЭЛЕКТРООБОРУДОВАНИЯ НА ДИЗЕЛЬ КВС-1-0150000МЭ (рисунок 138)**

<b>138</b>	1-19	КВС-1-0150000МЭ	Электромонтажный чертеж	КВС-1-0100000	1
	1	КВС-1-0700270	Жгут моторной установки	КВС-1-0150000	1
	2	КВС-1-0700940	Жгут стартера	КВС-1-0150000	1
	3	УЭС 0700940	Провод «массы»	КВС-1-0150000	1
	4	КИС 0140045А	Колпачок	КВС-1-0150000	1
	5	КИС 0140046	Колпачок	КВС-1-0150000	3
	6	ТМ 59.6000-38	Наконечник резиновый	КВС-1-0150000	1
	7	54.24.445Б	Колпачок	КВС-1-0150000	2
	8		Болт М8-6ех45-7796	КВС-1-0150000	2
	9		Винт В.М5-6ех18-17473	КВС-1-0150000	2
	10		Шайба 5 65Г-6402	КВС-1-0150000	2
	11		Шайба 8Т 65Г-6402	КВС-1-0150000	2
	12		Шайба С.5.01-11371	КВС-1-0150000	2
	13		Шайба С.8.01-11371	КВС-1-0150000	2
	14		Блок предохранителей 111.3722	КВС-1-0150000	1
	15		Датчик ДУТЖ-01	КВС-1-0150000	1
16		Датчик давления ДД-10-02	КВС-1-0150000	1	

№ рис	№ поз	Обозначение	Наименование	Куда входит	
				Обозначение	Кол. на 1 сб.ед.
138	17		Датчик ДАДМ	КВС-1-0150000	1
	18		Датчик сигнализатора температуры ТМ111-01	КВС-1-0150000	1
	19		Преобразователь первичный ПрП-1М	КВС-1-0150000	1

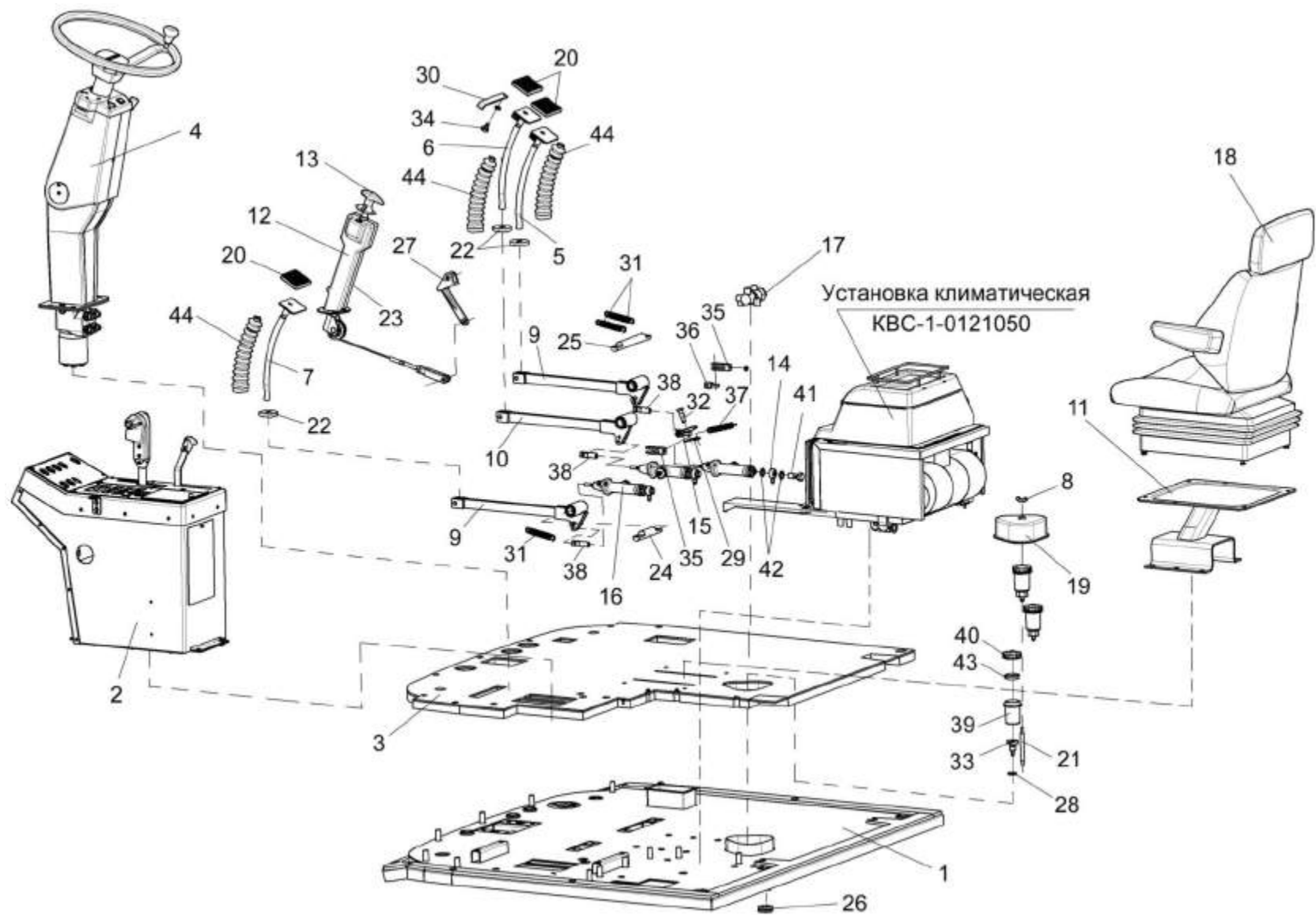


Рисунок 139 – Площадка управления КВС-1-0129000



№ рис	№ поз	Обозначение	Наименование	Куда входит	
				Обозначение	Кол. на 1 сб.ед.
<b>ПЛОЩАДКА УПРАВЛЕНИЯ КВС-1-0129000 (рисунок 139)</b>					
139	1-44	КВС-1-0129000	Площадка управления	КВС-1-000000	1
	1	КВС-1-0129010	Площадка	КВС-1-0129000	1
	2	КВС-1-0129050	Пульт управления	КВС-1-0129000	1
	3	КВС-1-0129210	Коврик	КВС-1-0129000	1
	4	КВС-1-0129230	Рулевая колонка	КВС-1-0129000	1
	5	КВС-1-0129560	Рычаг	КВС-1-01290001	1
	6	КВС-1-0129570	Рычаг	КВС-1-0129000	1
	7	КВС-1-0129580	Рычаг	КВС-1-0129000	1
	8	КИС 0120400	Гайка	КВС-1-0129000	1
	9	КЗС 0119090	Рычаг	КВС-1-0129000	2
	10	КЗС 0119090-01	Рычаг	КВС-1-0129000	1
	11	КЗС 0119340	Кронштейн	КВС-1-0129000	1
	12	КЗС 0300270	Крышка	КВС-1-0129000	1
	13	КЗС 0300710	Колонка привода	КВС-1-0129000	1
	14	УЭС 0302450	Угольник	КВС-1-0129000	1
	15	РСМ-10.04.15.130	Качалка	КВС-1-0129000	1
16	РСМ 10.04.14.150	Главный цилиндр	КВС-1-0129000	3	

№ рис	№ поз	Обозначение	Наименование	Куда входит	
				Обозначение	Кол. на 1 сб.ед.
139	17	35180090-51050	Регулятор давления	KBC-1-0129000	1
	18	80B-6800000-02	Сиденье	KBC-1-0129000	1
	19	KBC-1-0129001	Крышка	KBC-1-0129000	1
	20	KBC-1-0129042	Подушка	KBC-1-0129000	3
	21	KBC-1-0129615	Шпилька	KBC-1-0129000	1
	22	K3C 0119002	Шайба	KBC-1-0129000	3
	23	УЭС 0300087	Крышка	KBC-1-0129000	1
	24	K3C 0119605	Ось	KBC-1-0129000	1
	25	K3C 0119606	Ось	KBC-1-0129000	1
	26	ПКК 0147001	Втулка	KBC-1-0129000	1
	27	УЭС 0300205	Рычаг	KBC-1-0129000	1
	28	УЭС 0302413	Шайба	KBC-1-0129000	3
	29	УЭС 0300522	Пластина	KBC-1-0129000	1
	30	УЭС 0300526	Пластина	KBC-1-0129000	1
	31	УЭС 0300609	Пружина	KBC-1-0129000	3
	32	УЭС 0300626	Ось	KBC-1-0129000	1
	33	УЭС 0300639	Штуцер бачка	KBC-1-0129000	3
	34	УЭС 0300641	Винт	KBC-1-0129000	1
	35	УЭС 0300686	Вилка	KBC-1-0129000	4

№ рис	№ поз	Обозначение	Наименование	Куда входит	
				Обозначение	Кол. на 1 сб.ед.
139	36	УЭС 0302611	Сухарик	КВС-1-0129000	2
	37	PCM 10.04.13.606Б	Пружина	КВС-1-0129000	1
	38	PCM 10.04.14.612	Вилка	КВС-1-0129000	3
	39	54-00104	Корпус бачка главного цилиндра тормоза	КВС-1-0129000	3
	40	54-00135	Крышка бачка	КВС-1-0129000	3
	41	54-60303	Болт	КВС-1-0129000	1
	42	75Ш-00005	Прокладка	КВС-1-0129000	6
	43	403-35 05 119	Отражатель крышки бачка главного цилиндра тормоза	КВС-1-0129000	3
	44		Чехол V6-404	КВС-1-0129000	3

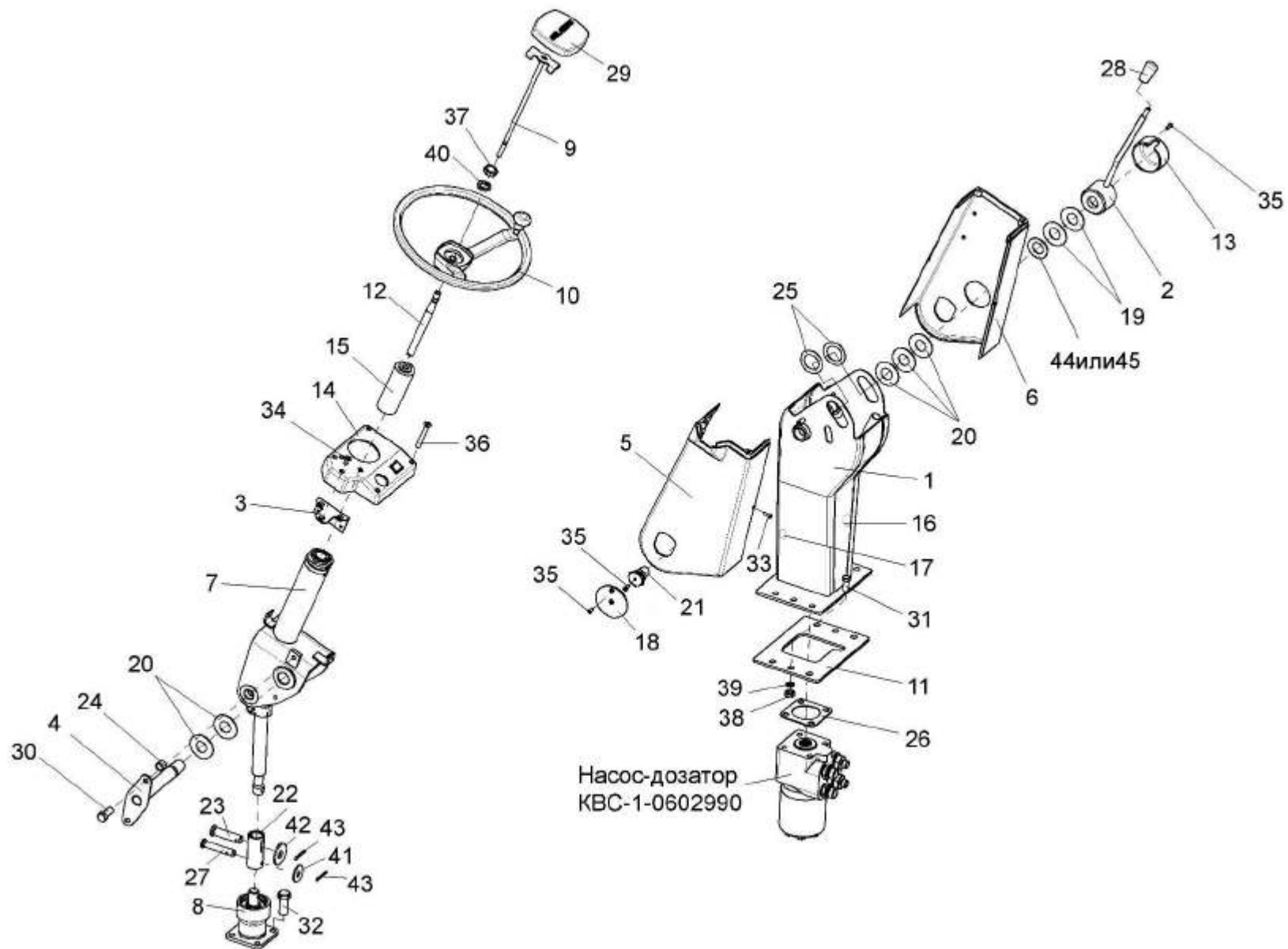


Рисунок 140 – Рулевая колонка КВС-1-0129230

№ рис	№ поз	Обозначение	Наименование	Куда входит	
				Обозначение	Кол. на 1 сб.ед.
<b>РУЛЕВАЯ КОЛОНКА КВС-1-0129230 (рисунок 140)</b>					
<b>140</b>	1-45	КВС-1-0129230	Рулевая колонка	КВС-1-0129000	1
	1	КВС-1-0129080	Стойка	КВС-1-0129230	1
	2	КЗС 0119370	Рычаг	КВС-1-0129230	1
	3	КЗС 0119510	Кронштейн	КВС-1-0129230	1
	4	КЗС 0119550	Ось	КВС-1-0129230	1
	5	КЗС 0119560	Кожух	КВС-1-0129230	1
	6	КЗС 0119570	Кожух	КВС-1-0129230	1
	7	КВС-1-0129500	Привод управления	КВС-1-0129230	1
	8	КИЛ 0119860	Опора	КВС-1-0129230	1
	9	УЭС 0302540	Зажим	КВС-1-0129230	1
	10	УЭС 0302560	Колесо рулевое	КВС-1-0129230	1
	11	КВС 0129401	Кронштейн	КВС-1-0129230	1
	12	70-3401074Б	Вал рулевой	КВС-1-0129230	1
	13	КЗС 0119004	Крышка	КВС-1-0129230	1
	14	КЗС 0119005	Крышка	КВС-1-0129230	1
	15	КЗС 0119006	Колпак	КВС-1-0129230	1
16	КЗС 0119015	Крышка	КВС-1-0129230	1	

№ рис	№ поз	Обозначение	Наименование	Куда входит	
				Обозначение	Кол. на 1 сб.ед.
140	17	КЗС 0119024	Крышка	КВС-1-0129230	1
	18	КЗС 0119429	Шайба	КВС-1-0129230	2
	19	КЗС 0119434	Шайба	КВС-1-0129230	2
	20	КЗС 0119434-01	Шайба	КВС-1-0129230	6
	21	КЗС 0119621	Ось	КВС-1-0129230	2
	22	КЗС 0119639	Втулка	КВС-1-0129230	1
	23	КЗС 0119641	Ось	КВС-1-0129230	1
	24	КЗС 0119809	Втулка	КВС-1-0129230	2
	25	КИС 0102468	Шайба	КВС-1-0129230	4
	26	КИС 0144406	Прокладка	КВС-1-0129230	1
	27	КИС 0144608	Ось	КВС-1-0129230	1
	28	УЭС 0300053	Ручка	КВС-1-0129230	1
	29	80-3401082	Крышка	КВС-1-0129230	1
	30		Болт М8-6ex20-7796	КВС-1-0129230	2
	31		Болт М10-6ex25-7796	КВС-1-0129230	2
	32		Болт 3М10-6ex25-7796	КВС-1-0129230	4
	33		Винт В.М5-6ex14-17473	КВС-1-0129230	2
	34		Винт В2.М5-6ex10-17475	КВС-1-0129230	3
	35		Винт В2.М5-6ex14-17475	КВС-1-0129230	12

№ рис	№ поз	Обозначение	Наименование	Куда входит	
				Обозначение	Кол. на 1 сб.ед.
140	36		Винт В2.М5-6х40-17475	КВС-1-0129230	4
	37		Гайка М16х1,5-6G-2526	КВС-1-0129230	1
	38		Гайка М10-6G-5915	КВС-1-0129230	2
	39		Шайба 10Т 65Г-6402	КВС-1-0129230	2
	40		Шайба 16Т 65Г-6402	КВС-1-0129230	1
	41		Шайба 8.01-6958	КВС-1-0129230	1
	42		Шайба 10.01-6958	КВС-1-0129230	1
	43		Шплинты 2,5х18-379	КВС-1-0129230	2
	44		Пружина тарельчатая 1-1-3-45х25х1,5х1,5-3057	КВС-1-0129230	1
	45		Пружина тарельчатая 1-3-3-45х25х1,5х1,5-3057	КВС-1-0129230	1

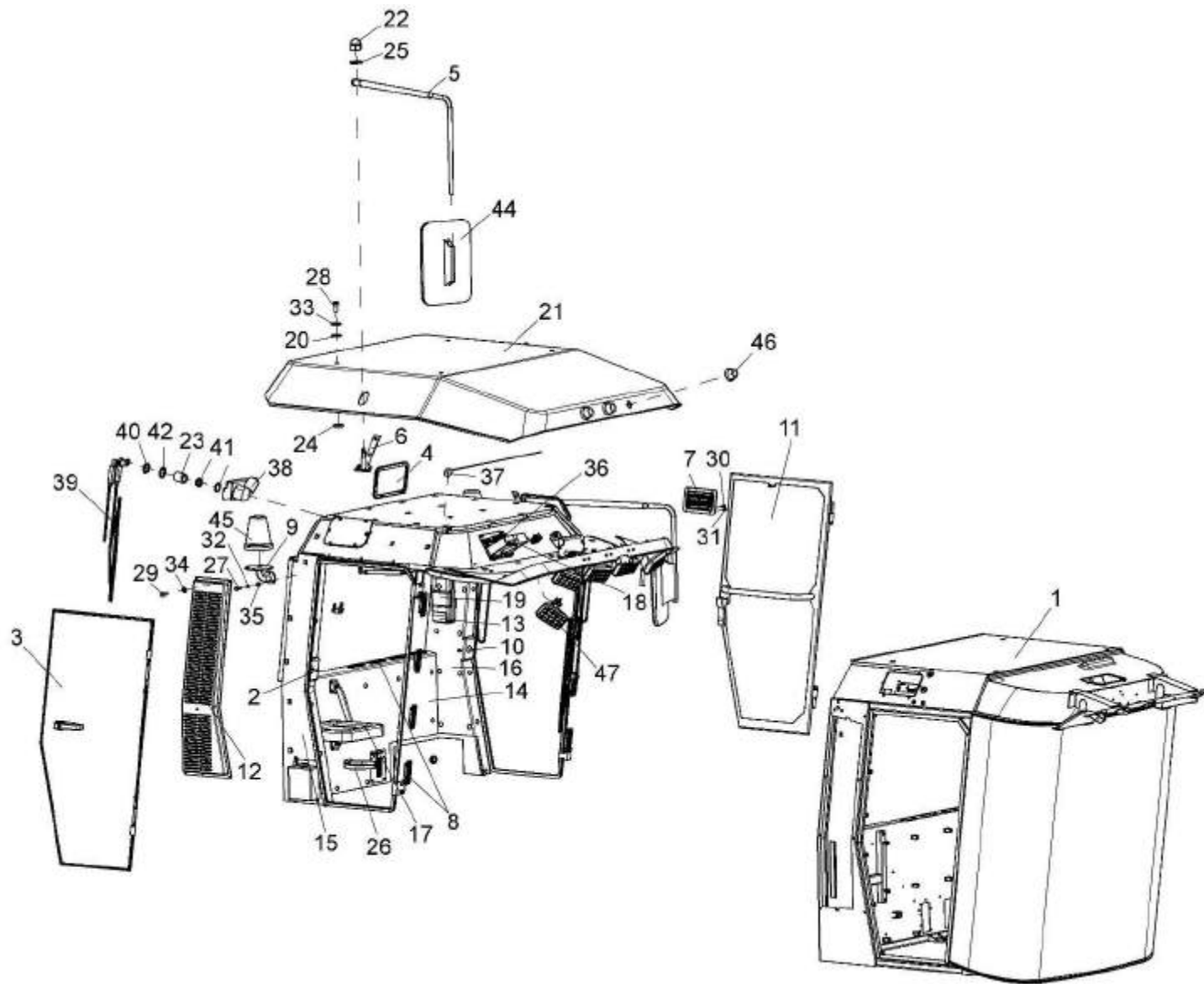


Рисунок 141 – Кабина СЭУ 0200000



№ рис	№ поз	Обозначение	Наименование	Куда входит	
				Обозначение	Кол. на 1 сб.ед.
<b>КАБИНА СЭУ 0200000 (рисунок 141)</b>					
141	1-47	СЭУ 0200000	Кабина	КВС-1-0100000	1
	5, 44	СЭУ 0200490	Зеркало	СЭУ 0200000	2
	1	СЭУ 0200010	Каркас	СЭУ 0200000	1
	2	СЭУ 0200120	Фиксатор	СЭУ 0200000	1
	3	СЭУ 0200250	Дверь	СЭУ 0200000	1
	4	СЭУ 0200380	Люк	СЭУ 0200000	4
	5	СЭУ 0200510	Кронштейн	СЭУ 0200490	1
	6	СЭУ 0200520	Кронштейн	СЭУ 0200000	2
	7	СЭУ 0200610	Клапан	СЭУ 0200000	1
	8	СЭУ 0200690	Дефлектор	СЭУ 0200000	12
	9	СЭУ 0200740	Кронштейн	СЭУ 0200000	2
	10	СЭУ 0200810	Фиксатор	СЭУ 0200000	1
	11	СЭУ 0200850	Дверь	СЭУ 0200000	1
	12	СЭУ 0201140	Фильтр	СЭУ 0200000	1
	13	СЭУ 0201170	Держатель аптечки	СЭУ 0200000	1
14	СЭУ 0201190	Облицовка стенки	СЭУ 0200000	1	
15	СЭУ 0201220	Облицовка стойки	СЭУ 0200000	1	

№ рис	№ поз	Обозначение	Наименование	Куда входит	
				Обозначение	Кол. на 1 сб.ед.
141	16	СЭУ 0201230	Облицовка стойки	СЭУ 0200000	1
	17	КВС-1- 0129660	Дополнительное сиденье	СЭУ 0200000	1
	18	УЭС-7-0200160	Корпус	СЭУ 0200000	1
	19	РСМ-10.04.21.120	Аптечка	СЭУ 0200000	1
	20	СЭУ 0200068	Прокладка	СЭУ 0200000	4
	21	СЭУ 0200076	Крыша	СЭУ 0200000	1
	22	СЭУ 0200625	Гайка	СЭУ 0200000	2
	23	СЭУ 0200828	Втулка	СЭУ 0200000	2
	24	ПКК 0128601А	Шайба	СЭУ 0200000	4
	25	СЭУ 0201402	Шайба	СЭУ 0200000	2
	26	54-00-630	Хомут крепления термоса	СЭУ 0200000	1
	27		Болт М8-6х20-7796	СЭУ 0200000	6
	28		Болт М12-6х30-7796	СЭУ 0200000	4
	29		Винт В.М5-6х14-17473	СЭУ 0200000	12
	30		Винт В2.М4-6х14-17475	СЭУ 0200000	2
	31		Винт В2.М5-6х10-17475	СЭУ 0200000	4
	32		Шайба 8Т 65Г-6402	СЭУ 0200000	6
	33		Шайба А.12.01-6958	СЭУ 0200000	4
34		Шайба С.4.01-11371	СЭУ 0200000	4	

№ рис	№ поз	Обозначение	Наименование	Куда входит	
				Обозначение	Кол. на 1 сб.ед.
141	35		Шайба С.8.01-11371	СЭУ 0200000	6
	36		Автомагнитола «Тонар РМ-201СА»	СЭУ 0200000	1
	37		Антенна автомобильная штырьвая 2102.7903	СЭУ 0200000	1
	38		Моторедуктор 192 090 020	СЭУ 0200000	2
	39		Пантографное устройство	СЭУ 0200000	2
	40		Прокладка (моторедуктор)	СЭУ 0200000	2
	41		Гайка М20х1 (моторедуктор)	СЭУ 0200000	2
	42		Шайба специальная (моторедуктор)	СЭУ 0200000	2
	44	ВРЕИ.203.621-009	Зеркало наружное	СЭУ 0200490	1
	45		Маяк проблесковый	СЭУ 0200000	2
	46		Фонарь знака автопоезда ФА-1.1	СЭУ 0200000	3
47		Фара рабочая 8724.304/01	СЭУ 0200000	5	

**КОМПЛЕКС КОРМОУБОРОЧНЫЙ ВЫСОКОПРОИЗВОДИТЕЛЬНЫЙ КВК-800 «ПАЛЕССЕ  
FS80-5» (Измельчитель самоходный КВС-5-0100000)**

**КАТАЛОГ ЗАПЧАСТЕЙ**

Предназначен для операторов, механиков, инженерно-технических работников, занимающихся эксплуатацией и обслуживанием комплекса кормоуборочного высокопроизводительного КВК-800 «ПАЛЕССЕ FS80-5»

## **КОМПЛЕКС КОРМОУБОРОЧНЫЙ ВЫСОКОПРОИЗВОДИТЕЛЬНЫЙ КВК-800 «ПАЛЕССЕ FS80-5»**

**(Измельчитель самоходный КВС-5-0100000)**

**Каталог деталей и сборочных единиц**

2011

## 1 ПРАВИЛА ПОЛЬЗОВАНИЯ КАТАЛОГОМ

Каталог деталей и сборочных единиц предназначен для составления заявок на запасные части, необходимые при техническом обслуживании и ремонте комплекса кормоуборочного высокопроизводительного КВК-800 «ПАЛЕССЕ FS80-5».

Каталоги деталей и сборочных единиц жатки для грубостебельных культур и подборщика, входящих в состав комплекса кормоуборочного высокопроизводительного КВК-800 «ПАЛЕССЕ FS80-5» отдельными документами прикладываются к адаптерам.

Каталог содержит перечень деталей и сборочных единиц комплекса КВК-800 сведения об их количестве на сборочную единицу. Каталог иллюстрирован.

При составлении заявок на запасные части достаточно в указателе иллюстраций правильно определить номер рисунка, на рисунке номер позиции детали или сборочной единицы и в спецификации напротив соответствующей позиции в графе «Обозначение» – искомую деталь или сборочную единицу.

В спецификациях сборочные единицы и детали расположены следующим образом:

- оригинальные сборочные единицы;
- заимствованные сборочные единицы;
- оригинальные детали;
- заимствованные детали;
- стандартные изделия;

Обозначения сборочных единиц и деталей в группе и подгруппе приведены в возрастающем порядке.

В обозначение стандартных изделий входят параметры изделия и последними цифрами после тире – обозначение ГОСТа на данное изделие.

Настоящий каталог деталей и сборочных единиц соответствует технической документации по состоянию на январь 2011 года.

Изготовитель постоянно проводит работы по совершенствованию конструкции комплекса кормоуборочного высокопроизводительного КВК-800 «ПАЛЕССЕ FS80-5», в связи с чем, возможны отдельные изменения в конструкции, не отраженные в настоящем каталоге.

## 2 УКАЗАТЕЛЬ РИСУНКОВ

№ рис	Обозначение рисунка	Стр.	№ рис	Обозначение рисунка	Стр.
1	Измельчитель самоходный КВС-5-0100000 (лист 1)	11	14	Металлодетектор КВС-2-0111900	48
2	Измельчитель самоходный КВС-5-0100000 (лист 2)	14	15	Редуктор нижних валцов КВС-2-0113000	49
3	Аппарат питающе-измельчающий КВС-2-0110000А	17	16	Пружины аппарата питающего	52
4	Аппарат питающий КВС-2-0111000Б	19	17	Установка гидромотора привода питающего аппарата КВС-2-0604210	54
5	Установка рамы верхней КВС-2-0111300А аппарата питающего	21	18	Коробка передач КВС-2-0114100А. Корпуса и крышки	56
6	Датчик камнедетектора КВС-1-0111070-01	25	19	Коробка передач КВС-2-0114100А. Валы и шестерни	59
7	Установка карданного вала КВС-1-0119000-01	28	20	Установка рычага КВС-2-0114020А	61
8	Контрпривод КВС-1-0111170	31	21	Муфта КГС 0100120	63
9	Вальцы верхние КВС-2-0111100	33	22	Аппарат измельчающий КВС-2-0115000Б	64
10	Корпус КВС-2-0111180	36	23	Установка поддона КВС-2-0115050	67
11	Редуктор верхних валцов КВС-2-0112000	38	24	Установка барабана КВС-2-0115430	69
12	Вальцы нижние КВС-2-0111200Б	42	25	Установка рычагов КВС-2-0117020 и КВС-2-0117020-01	74
13	Валец нижний передний КВС-2-0111800	45	26	Подбрусник КВС-2-0117050А	78

№ рис	Обозначение рисунка	Стр.	№ рис	Обозначение рисунка	Стр.
27	Датчик положения КВС-1-0701500-01	80	42	Рычаг КВС-1-0132010	121
28	Устройство заточное КВС-2-0116000	82	43	Пружина КВС-1-0132090	124
29	Каретка КВС-1-0116010	86	44	Устройство доизмельчающее КВС-1-0148310	126
30	Привод каретки КВС-1-0116010	89	45	Устройство доизмельчающее КВС-1-0148310 (установка кожухов)	128
31	Установка опоры КВС-1-0116050	92	46	Устройство доизмельчающее КВС-1-0148310 (установка верхнего вальца)	131
32	Установка звезды КВС-2-0100460 на барабан измельчающего аппарата	94	47	Устройство доизмельчающее КВС-1-0148310 (установка нижнего вальца)	133
33	Привод измельчающего барабана КВС-5-0130000	96	48	Валец верхний КВС-1-0148600	136
34	Рычаг КВС-2-0130070А	101	49	Валец нижний КВС-1-0148610	139
35	Привод гидронасоса КВС-2-0131000	104	50	Валец КВС-1-0148900	142
36	Редуктор КВС-2-0104100	108	51	Гидросистема регулировки зазора КВС-1-0603000	144
37	Шестерня КВС-2-0104110	110	52	Цилиндр КВС-1-0603110	146
38	Муфта КГС 0100140	112	53	Толкатели КВС-1-0603020 и КВС-1-0603020-01	148
39	Гидронасос двухсекционный КВС-5-0604330	114	54	Механизм перемещения КВС-1-0148170	150
40	Устройство доизмельчающее КВС-1-0148000	116	55	Установка ускорителя выброса, камеры приемной и основания силосопровода КВС-1-0140000	152
41	Привод доизмельчающего устройства КВС-1-0132100	118			



№ рис	Обозначение рисунка	Стр.	№ рис	Обозначение рисунка	Стр.
56	Камера приемная КВС-1-0147000	155	71	Редуктор бортовой КЗК-10-0107200-02	196
57	Ускоритель выброса КВС-1-0142000 (лист 1)	158	72	Редуктор бортовой КЗК-10-0107200-02. Корпуса и крышки	199
58	Ускоритель выброса КВС-1-0142000 (лист 2)	161	73	Редуктор бортовой КЗК-10-0107200-02. Валы и шестерни	201
59	Вал ускорителя выброса КВС-1-0142800	163	74	Редуктор бортовой КЗК-10-0107200-03	205
60	Вал ускорителя выброса КВС-1-0142810	166	75	Редуктор бортовой КЗК-10-0107200-03. Корпуса и крышки	208
61	Поддон бичевой КВС-1-0142320	168	76	Редуктор бортовой КЗК-10-0107200-03. Валы и шестерни	210
62	Основание силосопровода и механизм поворота КВС-1-0143000	170	77	Диски нажимные МК-23М.03.030А	214
63	Проставка КВС-1-0147500	175	78	Гидроцилиндр тормоза МК-23М.03.220А	216
64	Силосопровод КВС-2-0144000	177	79	Коробка диапазонов 3518020-46150 (корпус, крышки)	218
65	Гидроцилиндр КВС-2-0602500	180	80	Коробка диапазонов 3518020-46150 (валы, шестерни)	222
66	Шасси КВС-2-0101000 (лист 1)	182	81	Механизм переключения диапазонов 3518020-46160	225
67	Шасси КВС-2-0101000 (лист 2)	185	82	Гидроцилиндр блокировки диапазонов 3518020-46330	229
68	Мост ведущий КВС-2-0107000	189	83	Корпус коробки диапазонов 3518020-46170	231
69	Муфта КВС-1-0107050	192			
70	Муфта КВС-1-0107060	194			

№ рис	Обозначение рисунка	Стр.	№ рис	Обозначение рисунка	Стр.
84	Дифференциал 3518020-43190	233	97	Установка дизеля Д-280.1S2-01 КВС-5-0150000 (установка дизеля) (лист 1)	264
85	Мост управляемых колес КВС-2-0109000	235	98	Установка дизеля Д-280.1S2-01 КВС-5-0150000 (установка дизеля) (лист 2)	267
86	Мост управляемых колес КВС-2-0109000 (установка ступиц)	238	99	Установка главного привода КВС-5-0151000	270
87	Гидроцилиндр УЭС-7-0109100	240	100	Главный привод КВС-5-0151000	272
88	Устройство тягово-сцепное УЭС 0003150	242	101	Установка блока радиаторов КВС-5-0152000	277
89	Установка колес КВС-2-0108000 и КВС-2-0108000-01	244	102	Воздухозаборник КВС-5-0155000	281
90	Установка колес КЗК-10-0110000 и КЗК-10-0110000-01	246	103	Редуктор КВС-1-0135000	284
91	Механизм вывешивания КВС-1-0105000А	248	104	Стакан КВС-1-0135020	287
92	Установка топливного оборудования КВС-5-0103000 (лист 1)	250	105	Привод вентилятора КВС-5-0150260	290
93	Установка топливного оборудования КВС-5-0103000 (лист 2)	253	106	Установка бачка расширительного КВС-5-0154000	293
94	Установка дизеля Д-280.1S2-01 КВС-5-0150000 (вид справа)	256	107	Установка щитков КВС-5-0156000	296
95	Установка дизеля Д-280.1S2-01 КВС-5-0150000 (вид слева)	258	108	Привод компрессора кондиционера КВС-1-0150100А	299
96	Установка дизеля Д-280.1S2-01 КВС-5-0150000 (установка трубопроводов)	260	109	Компрессор КВС-1-0150630	301
			110	Привод гидростата КВС-5-0133000	303

№ рис	Обозначение рисунка	Стр.	№ рис	Обозначение рисунка	Стр.
111	Рычаг КВС-5-0133020	306	126	Установка площадки входа КВС-2-0124000 (лист 2)	343
112	Вал КВС-1-0133050	308	127	Кабина КВС-2-0122000	346
113	Муфта КЗК 0222100	310	128	Каркас КВС-2-0122010	348
114	Пружина КЗС 0100650	312	129	Электрооборудование кабины КВС-2-0122000	350
115	Установка капотов КВС-2-0160000-02 (лист 1)	314	130	Установка климатическая КВС-5-0121000А (вид слева)	353
116	Установка капотов КВС-2-0160000-02 (лист 2)	316	131	Установка климатическая КВС-5-0121000А (вид справа)	356
117	Установка капотов КВС-2-0160000-02 (лист 3)	319	132	Установка климатическая КВС-5-0121000А (вид сверху)	358
118	Капот верхний КВС-2-0162000-02 (лист 1)	321	133	Площадка управления КВС-5-0129000А (лист 1)	361
119	Капот верхний КВС-2-0162000-02 (лист 2)	324	134	Площадка управления КВС-5-0129000А (лист 2)	364
120	Капот верхний КВС-2-0162000-02 (лист 3)	327	135	Рычаги и трубопроводы площадки управления	367
121	Воздухозаборник вращающийся КВС-1-0153000	330	136	Пульт управления КВС-5-0129050	369
122	Установка настилов и ограждений КВС-2-0169000-02	332	137	Привод КВС-1-0129550А	372
123	Ящик инструментальный КВС-1-0172000	335	138	Электрооборудование привода КВС-1-0129550А	374
124	Ящик гидроблока КВС-1-0173000	338	139	Электрооборудование пульта управления КВС-5-0129050А (лист 1)	376
125	Установка площадки входа КВС-2-0124000 (лист 1)	341			

№ рис	Обозначение рисунка	Стр.	№ рис	Обозначение рисунка	Стр.
140	Электрооборудование пульта управления КВС-5-0129050А (лист 2)	379	154	Установка тросов управления двигателем КВС-5-0129600	414
141	Блок регулировки питающим аппаратом КВС-2-0701800	381	155	Установка механизма управления коробкой диапазонов КВС-2-0129040	416
142	Панели пульта управления КВС-5-0700450 и КВС-2-0700460А	383	156	Блок переключения КВС-2-0129070	418
143	Панель ввода жгутов КВС-5-0700470-01	387	157	Опора КВС-1-0129070	421
144	Рулевая колонка КВС-1-0129230	391	158	Шток КВС-1-0129180	423
145	Привод управления КЗС 0119600	395	159	Установка трубопроводов и стояночных тормозов КВС-1-0129100	425
146	Кардан 50-3401060	397	160	Привод управления КВС-1-0129530	427
147	Установка насоса-дозатора КВС-1-0602990	399	161	Гидросистема привода ходовой части КВС-5-0601000 (лист 1)	429
148	Зажим УЭС 0302540	401	162	Гидросистема привода ходовой части КВС-5-0601000 (лист 2)	432
149	Колесо рулевое УЭС 0302560	403	163	Бак масляный КВС-2-0601010В	436
150	Электрооборудование рулевой колонки КВС-1-0129230	405	164	Фильтр всасывающий КВС-2-0601090Б	438
151	Установка колонки привода УЭС 0300710	407	165	Гидроблок включения главного привода КВС-1-0601220А	440
152	Колонка привода УЭС 0300710	410	166	Насос трехсекционный КВС-2-0601100Б	442
153	Механизм управления топливным насосом КВС-5-0129300	412	167	Гидромотор КВС-1-0601210	444

№ рис	Обозначение рисунка	Стр.	№ рис	Обозначение рисунка	Стр.
168	Гидросистема рабочих органов и рулевого управления КВС-5-0602000 (лист 1)	446	183	Гидроблок адаптеров КВС-2-0604110Б	492
169	Гидросистема рабочих органов и рулевого управления КВС-5-0602000 (лист 2)	454	184	Гидроблок КГС 0115120А-01	494
170	Фильтр сливной КВС-2-0602020	460	185	Гидромотор привода адаптеров КГС 0115380	496
171	Гидроблок навески КВС-2-602300	461	186	Пневмосистема КВС-5-0800000	498
172	Гидроблок четырехсекционный КВС-2-602310	463	187	Ресиверы КВС-5-0800030 и КВС-5-0800050	501
173	Гидроблок воздухозаборника КВС-1-602030	465	188	Регулятор давления КВС-5-0800190	503
174	Гидроцилиндр КВС-1-0602120	467	189	Электрооборудование измельчителя самоходного КВС-5-0100000 (лист 1)	504
175	Фильтр напорный КВС-1-0602150	469	190	Электрооборудование измельчителя самоходного КВС-5-0100000 (лист 2)	507
176	Клапан-сигнализатор УЭС 0603660-01	472	191	Электрооборудование измельчителя самоходного КВС-5-0100000 (лист 3)	510
177	Клапан приоритетный КВС-1-602240	474	192	Электрооборудование электрошкафа КВС-2-0702010А	512
178	Блок пневмогидроаккумуляторов КВС-1-0602540	476	193	Электрошкаф КВС-2-0702010А	515
179	Гидромотор заточного устройства КВС-1-0602650	478	194	Установка аккумуляторов КВС-1-0100020	518
180	Гидромотор силосопровода КВС-1-0602970	479	195	Установка ОВК КВС-2-0900000	521
181	Гидросистема привода питающего аппарата и адаптеров КВС-5-0604000 (лист 1)	481			
182	Гидросистема привода питающего аппарата и адаптеров КВС-5-0604000 (лист 2)	487			

### 3 СБОРОЧНЫЕ ЕДИНИЦЫ И ДЕТАЛИ

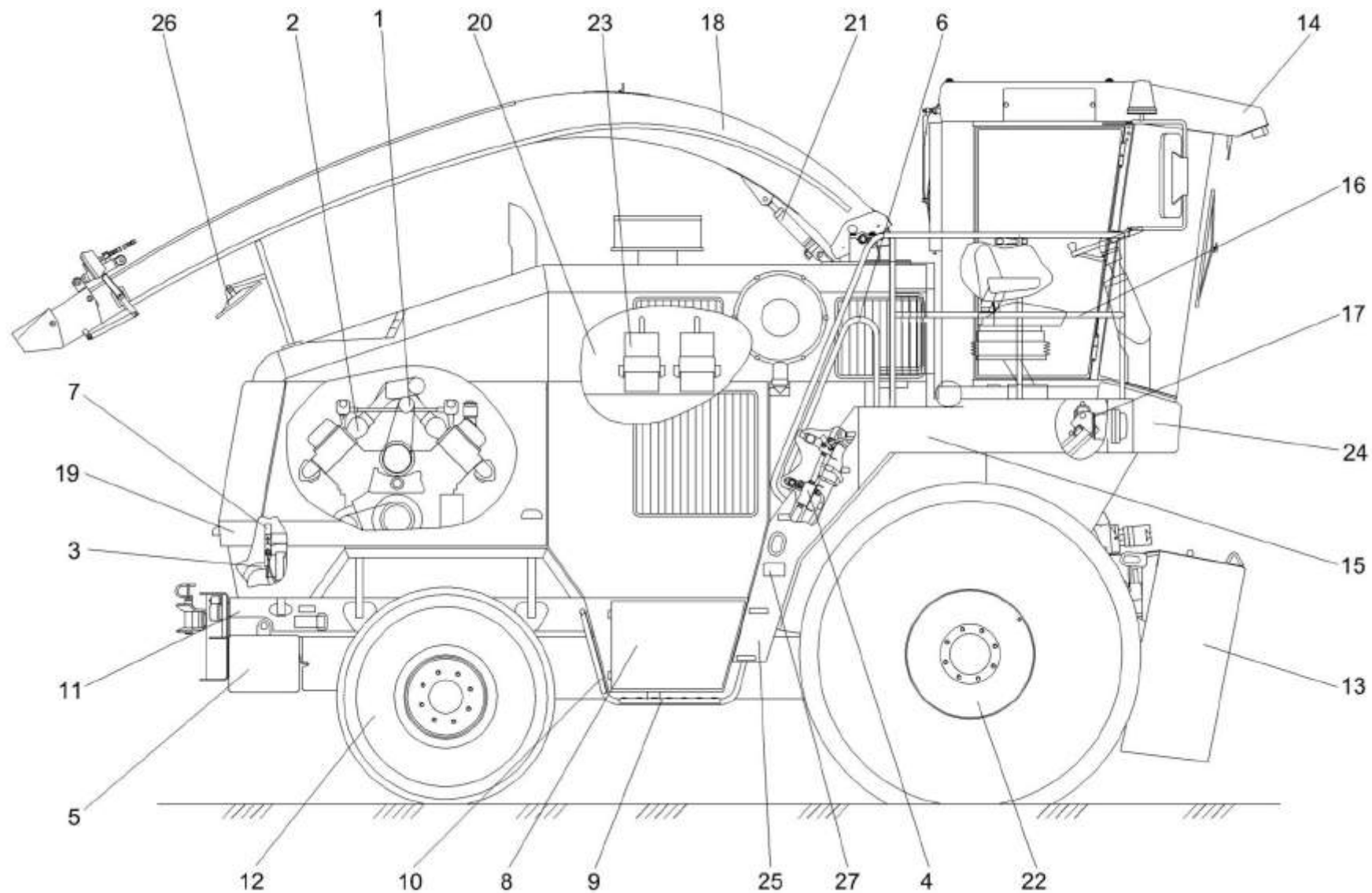


Рисунок 1 – Измельчитель самоходный КВС-5-0100000 (лист 1)

№ рис	№ поз	Обозначение	Наименование	Куда входит	
				Обозначение	Кол. на 1 сб.ед.
<b>ИЗМЕЛЬЧИТЕЛЬ САМОХОДНЫЙ КВС-5-0100000 (лист 1) (рисунок 1)</b>					
1	1-27	КВС-5-0100000	Измельчитель самоходный	КВС-5-0000000	1
	1	КВС-5-0129300	Механизм управления топливным насосом	КВС-5-0100000	1
	2	КВС-5-0150000	Установка двигателя	КВС-5-0100000	1
	3	КВС-5-0601000	Гидросистема привода ходовой части	КВС-5-0100000	1
	4	КВС-5-0602000	Гидросистема рабочих органов и рулевого управления	КВС-5-0100000	1
	5	КВС-1-0100020	Установка аккумуляторов	КВС-5-0100000	1
	6	КВС-1-0100200	Поручень	КВС-5-0100000	1
	7	КВС-1-0129530	Привод управления	КВС-5-0100000	1
	8	КВС-1-0173000	Ящик гидроблока	КВС-5-0100000	1
	9	КВС-1-0175010	Подножка	КВС-5-0100000	1
	10	КВС-1-0175030	Опора	КВС-5-0100000	1
	11	КВС-2-0101000	Шасси	КВС-5-0100000	1
	12	КВС-2-0108000-01	Колесо	КВС-5-0100000	1
	13	КВС-2-0110000А	Аппарат питающе-измельчающий	КВС-5-0100000	1
	14	КВС-2-0122000	Кабина	КВС-5-0100000	1
	15	КВС-2-0124000	Площадка входа	КВС-5-0100000	1
	16	КВС-2-0125010	Поручень	КВС-5-0100000	1
	17	КВС-2-0129040	Установка механизма управления коробкой диапазонов	КВС-5-0100000	1
	18	КВС-2-0144000	Силосопровод	КВС-5-0100000	1

№ рис	№ поз	Обозначение	Наименование	Куда входит	
				Обозначение	Кол. на 1 сб.ед.
1	19	КВС-2-0160000-02	Установка капотов	КВС-5-0100000	1
	20	КВС-2-0169000-02	Установка настилов и ограждений	КВС-5-0100000	1
	21	КВС-2-0602500	Гидроцилиндр	КВС-5-0100000	1
	22	КЗК-10-0110000-01	Колесо	КВС-5-0100000	1
	23	КЗР 0201780Б	Противооткатный упор	КВС-5-0100000	2
	24	СЭУ 1000620	Бампер	КВС-5-0100000	1
	25	СЭУ-3-1000320А-01	Трап	КВС-5-0100000	1
	26		Зеркало наружное ВРЕИ.203621.009	КВС-5-0100000	1
	27		Световозвращатель 3212.3731	КВС-5-0100000	2



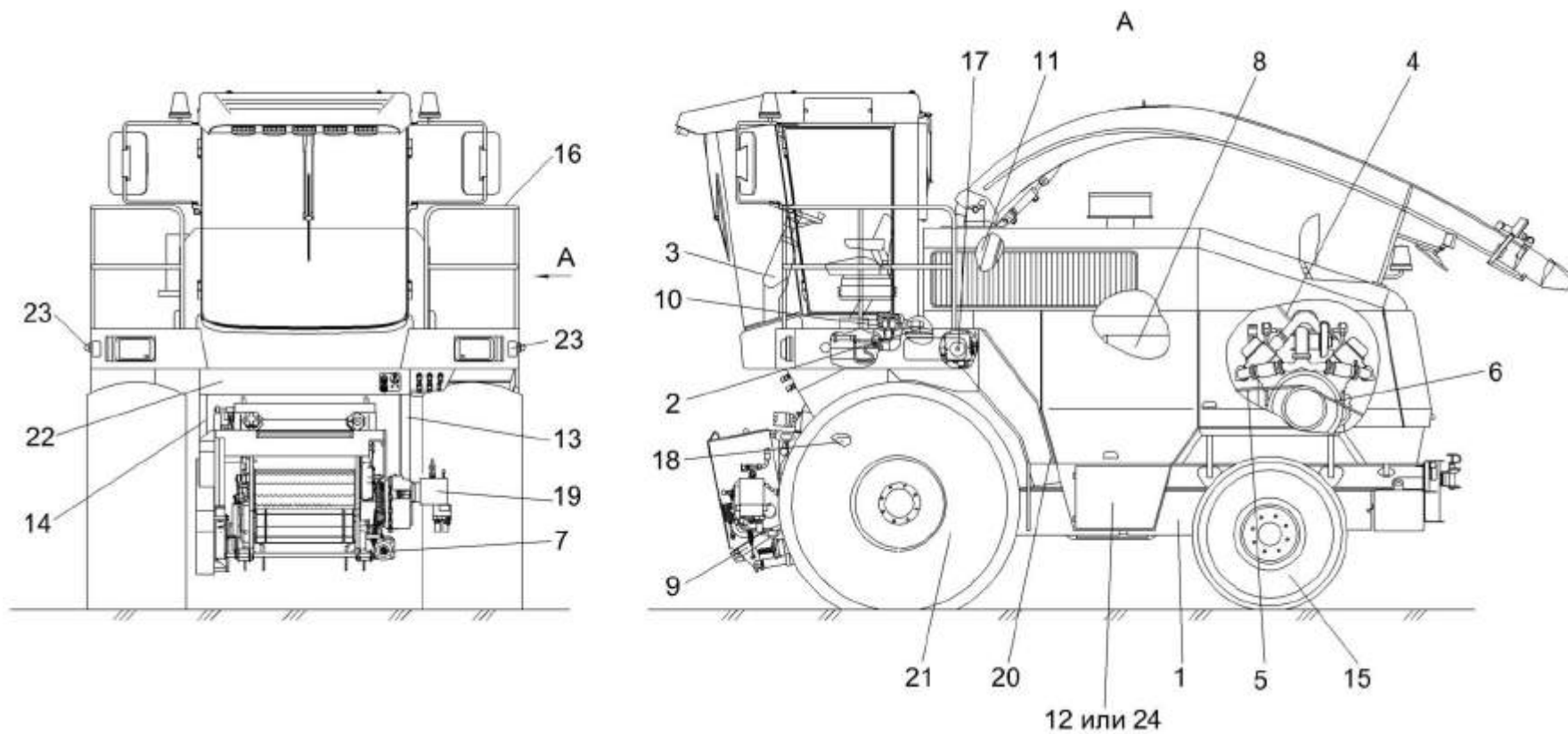


Рисунок 2 – Измельчитель самоходный КВС-5-0100000 (лист 2)

№ рис	№ поз	Обозначение	Наименование	Куда входит	
				Обозначение	Кол. на 1 сб.ед.
<b>ИЗМЕЛЬЧИТЕЛЬ САМОХОДНЫЙ КВС-5-0100000 (лист 2) (рисунок 2)</b>					
2	1-23	КВС-5-0100000	Измельчитель самоходный	КВС-5-0000000	1
	1	КВС-5-0103000	Установка топливного оборудования	КВС-5-0100000	1
	2	КВС-5-0121000	Установка климатическая	КВС-5-0100000	1
	3	КВС-5-0129000	Площадка управления	КВС-5-0100000	1
	4	КВС-5-0129600	Установка тросов управления двигателем	КВС-5-0100000	1
	5	КВС-5-0130000	Привод измельчающего барабана	КВС-5-0100000	1
	6	КВС-5-0133000	Привод гидростата	КВС-5-0100000	1
	7	КВС-5-0604000	Гидросистема привода питающего аппарата и адаптеров	КВС-5-0100000	1
	8	КВС-5-0800000	Пневмосистема	КВС-5-0100000	1
	9	КВС-1-0105000А	Механизм вывешивания	КВС-5-0100000	1
	10	КВС-1-0129100	Установка трубопроводов и стояночных тормозов	КВС-5-0100000	1
	11	КВС-1-0140000	Установка ускорителя выброса, камеры и основания силосопровода	КВС-5-0100000	1
	12	КВС-1-0172000	Ящик инструментальный	КВС-5-0100000	1
	13	КВС-2-0100160	Стойка	КВС-5-0100000	1
	14	КВС-2-0100160-01	Стойка	КВС-5-0100000	1
	15	КВС-2-0108000	Колесо	КВС-5-0100000	1
	16	КВС-1-0125020	Поручень	КВС-5-0100000	1
	17	КВС-2-0131000	Привод гидронасоса	КВС-5-0100000	1

№ рис	№ поз	Обозначение	Наименование	Куда входит	
				Обозначение	Кол. на 1 сб.ед.
2	18	KBC-2-0148000	Устройство доизмельчающее	KBC-5-0100000	1
	19	KBC-2-0604210	Гидромотор привода питающего аппарата	KBC-5-0100000	1
	20	KBC-2-0702010A	Электрошкаф	KBC-5-0100000	1
	21	K3K-10-0110000	Колесо	KBC-5-0100000	1
	22	KBC-2-0100403	Панель	KBC-5-0100000	1
	23		Световозвращатель 3222.3731	KBC-5-0100000	2
	24	KBC-2-0900000	Установка ОВК	KBC-5-0100000	1

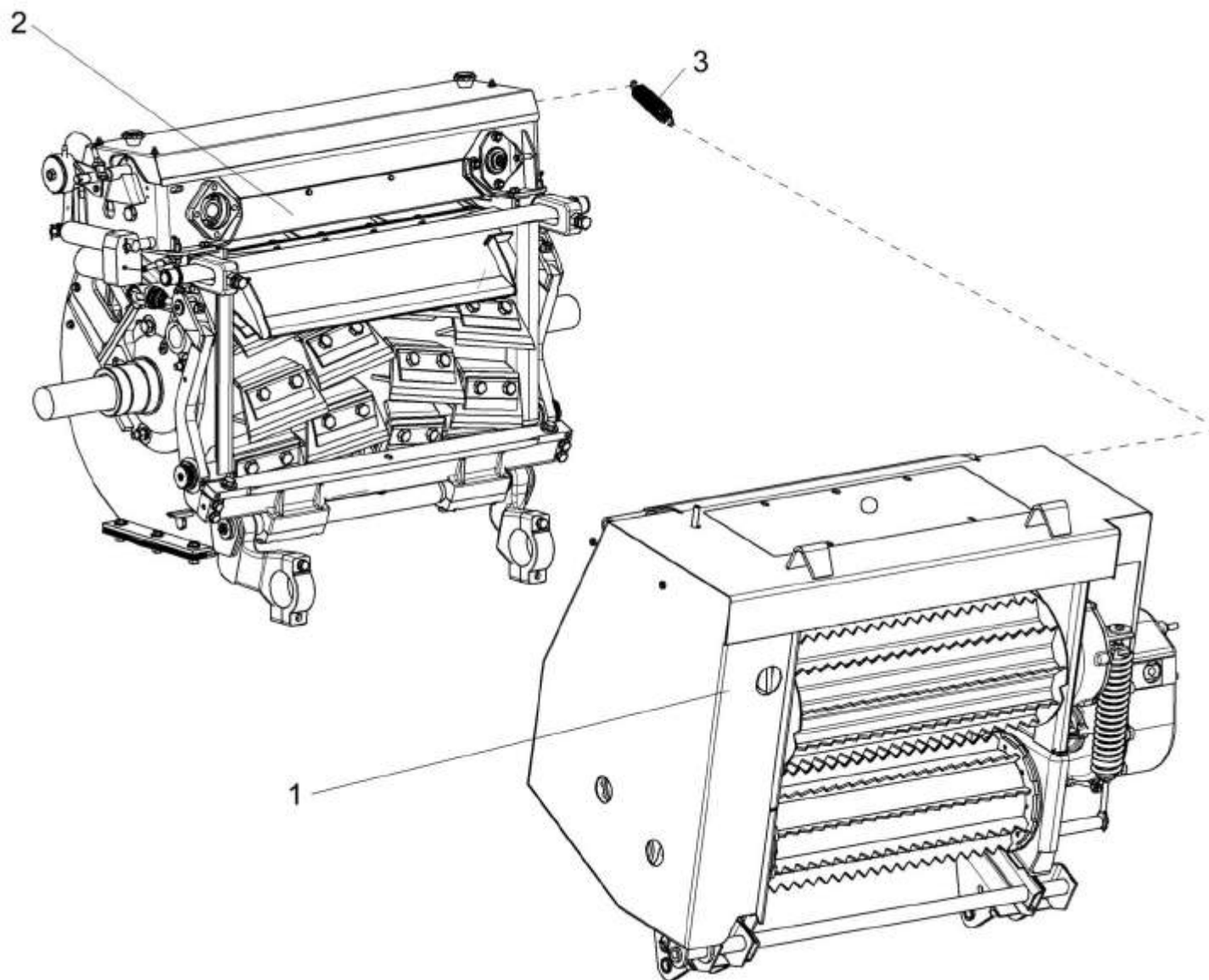


Рисунок 3 – Аппарат питающе-измельчающий КВС-2-011000А

№ рис	№ поз	Обозначение	Наименование	Куда входит	
				Обозначение	Кол. на 1 сб.ед.
<b>АППАРАТ ПИТАЮЩЕ-ИЗМЕЛЬЧАЮЩИЙ КВС-2-0110000А (рисунок 3)</b>					
3	1-3	КВС-2-0110000А	Аппарат питающе-измельчающий	КВС-5-0100000	1
	1	КВС-2-0111000Б	Аппарат питающий	КВС-2-0110000А	1
	2	КВС-2-0115000Б	Аппарат измельчающий	КВС-2-0110000А	1
	3	КВС-2-0110602	Пружина	КВС-2-0110000А	4

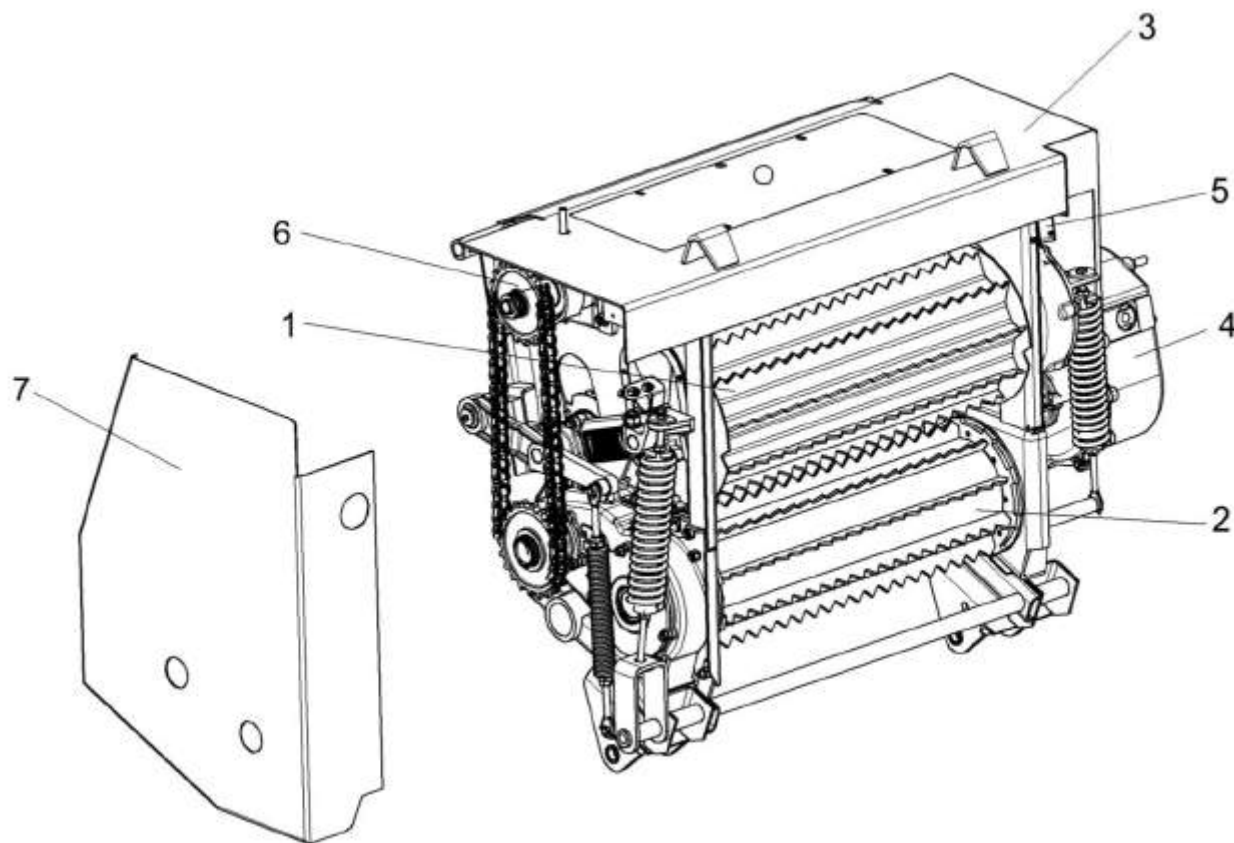


Рисунок 4 – Аппарат питающий КВС-2-0111000Б

№ рис	№ поз	Обозначение	Наименование	Куда входит	
				Обозначение	Кол. на 1 сб.ед.
<b>АППАРАТ ПИТАЮЩИЙ КВС-2-0111000Б (рисунок 4)</b>					
4	1-7	КВС-2-0111000Б	Аппарат питающий	КВС-2-0110000А	1
	1	КВС-2-0111100	Вальцы верхние	КВС-2-0111000Б	1
	2	КВС-2-0111200Б	Вальцы нижние	КВС-2-0111000Б	1
	3	КВС-2-0111300А	Рама верхняя	КВС-2-0111000Б	1
	4	КВС-2-0114100А	Коробка передач	КВС-2-0111000Б	1
	5	КВС-1-0111070-01	Датчик камнедетектора	КВС-2-0111000Б	1
	6	КВС-1-0111170	Контрпривод	КВС-2-0111000Б	1
	7	КВС-2-0120422	Щиток	КВС-2-0111000Б	1

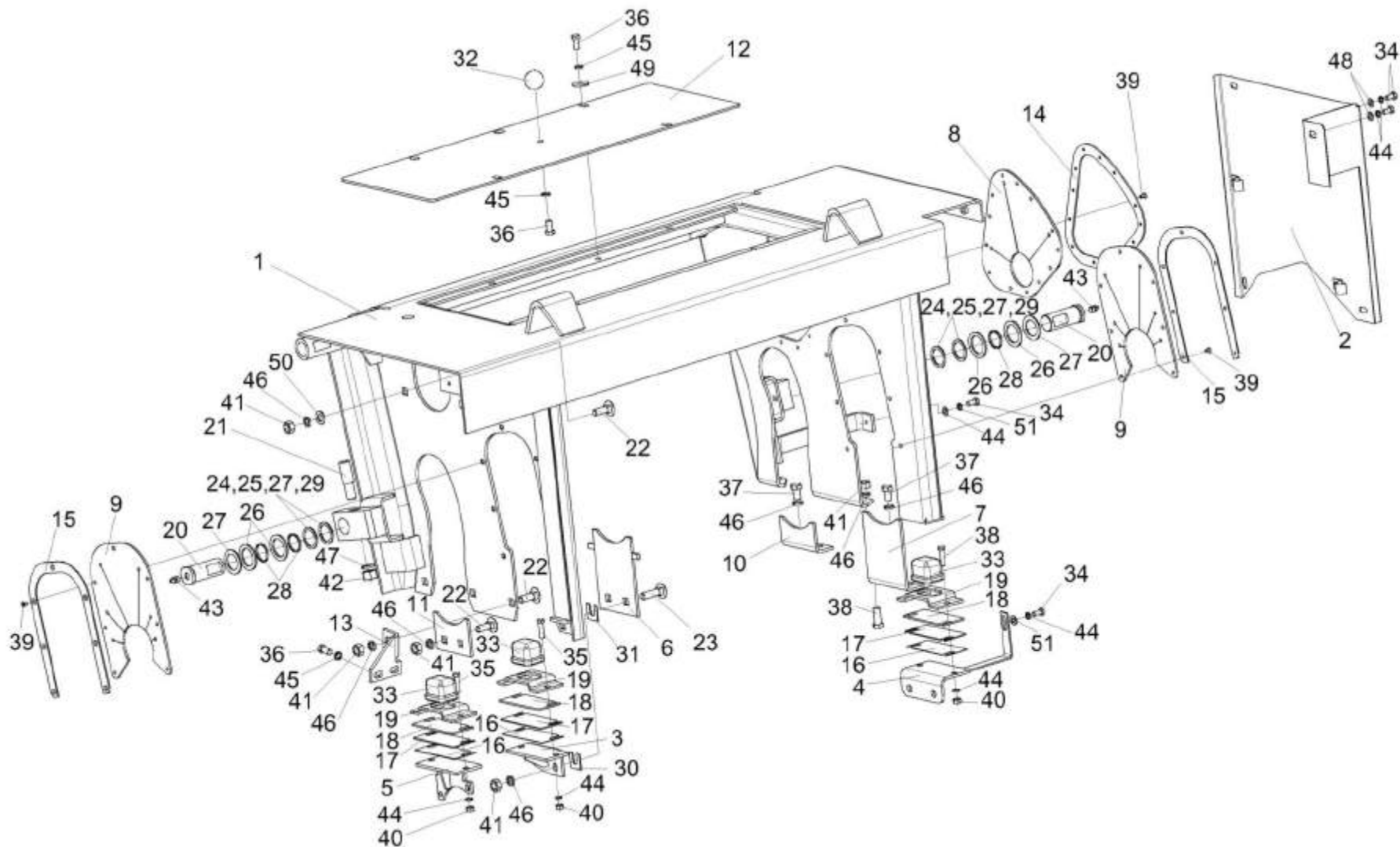


Рисунок 5 – Установка рамы верхней КВС-2-0111300А аппарата питающего



№ рис	№ поз	Обозначение	Наименование	Куда входит	
				Обозначение	Кол. на 1 сб.ед.

**УСТАНОВКА РАМЫ ВЕРХНЕЙ КВС-2-0111300А АППАРАТА ПИТАЮЩЕГО (рисунок 5)**

5	12,32,36,45	КВС-1-0111040	Крышка	КВС-2-0111000Б	1
	1	КВС-2-0111300А	Рама верхняя	КВС-2-0111000Б	1
	2	КВС-2-0111410А	Щиток	КВС-2-0111000Б	1
	3	КВС-1-0111010	Кронштейн	КВС-2-0111000Б	1
	4	КВС-1-0111030-01	Кронштейн	КВС-2-0111000Б	1
	5	КВС-1-0111050	Кронштейн	КВС-2-0111000Б	1
	6	КВС-1-0111490	Ограничитель	КВС-2-0111000Б	1
	7	КВС-1-0111500	Ограничитель	КВС-2-0111000Б	1
	8	КВС-1-0111005	Накладка	КВС-2-0111000Б	1
	9	КВС-1-0111006	Накладка	КВС-2-0111000Б	2
	10	КВС-1-0111416	Ограничитель	КВС-2-0111000Б	1
	11	КВС-1-0111432	Ограничитель	КВС-2-0111000Б	1
	12	КВС-1-0111434	Крышка	КВС-1-0111040	1
	13	КВС-1-0111458А	Кронштейн	КВС-2-0111000Б	1
	14	КВС-1-0111476	Накладка	КВС-2-0111000Б	1
	15	КВС-1-0111478	Накладка	КВС-2-0111000Б	2
	16	КВС-1-0111488	Прокладка	КВС-2-0111000Б	4
	17	КВС-1-0111488-01	Прокладка	КВС-2-0111000Б	4
	18	КВС-1-0111488-02	Прокладка	КВС-2-0111000Б	4
	19	КВС-1-0111489	Обойма	КВС-2-0111000Б	3

№ рис	№ поз	Обозначение	Наименование	Куда входит	
				Обозначение	Кол. на 1 сб.ед.
5	20	КВС-1-0111616	Ось	КВС-2-0111000Б	2
	21	КВС-1-0111627	Штифт	КВС-2-0111000Б	2
	22	КВС-1-0111629-01	Болт	КВС-2-0111000Б	6
	23	КВС-1-0111629-02	Болт	КВС-2-0111000Б	2
	24	КИС 0602434	Шайба регулировочная	КВС-2-0111000Б	4
	25	КСН 0100647	Шайба	КВС-2-0111000Б	2
	26	МКС 0103025	Кольцо	КВС-2-0111000Б	4
	27	МКС 0103431	Шайба	КВС-2-0111000Б	4
	28	МКС 0103822	Втулка	КВС-2-0111000Б	4
	29	ПКК 0117442	Шайба	КВС-2-0111000Б	2
	30	ПКК 0202449-01	Прокладка	КВС-2-0111000Б	4
	31	ПКК 0202449-02	Прокладка	КВС-2-0111000Б	4
	32	Н.067.044	Ручка II П302 Д61-16-77	КВС-1-0111040	1
	33	887-2902420	Буфер передней рессоры	КВС-2-0111000Б	3
	34		Болт М8-6ех16 – 7796	КВС-2-0111000Б	5
	35		Болт М8-6ех30 – 7796	КВС-2-0111000Б	6
	36		Болт М10-6ех20 – 7796	КВС-2-0111000Б	8
				КВС-1-0111040	1
	37		Болт М12-6ех20 – 7796	КВС-2-0111000Б	6
	38		Болт М12-6ех30 – 7796	КВС-2-0111000Б	2
	39		Винт В2.М5-6ех10 – 17475	КВС-2-0111000Б	27
	40		Гайка М8-6G – 5915	КВС-2-0111000Б	7

№ рис	№ поз	Обозначение	Наименование	Куда входит	
				Обозначение	Кол. на 1 сб.ед.
5	41		Гайка М12-6G – 5915	КВС-2-0111000Б	13
	42		Гайка М16-6G – 5915	КВС-2-0111000Б	2
	43		Масленка 1.2 – 19853	КВС-2-0111000Б	2
	44		Шайба 8Т 65Г – 6402	КВС-2-0111000Б	14
	45		Шайба 10Т 65Г – 6402	КВС-2-0111000Б КВС-1-0111040	6 1
	46		Шайба 12Т 65Г – 6402	КВС-2-0111000Б	20
	47		Шайба 16Т 65Г – 6402	КВС-2-0111000Б	2
	48		Шайба А.8.01 – 6958	КВС-2-0111000Б	5
	49		Шайба А.10.01 – 6958	КВС-2-0111000Б	6
	50		Шайба А.12.01 – 6958	КВС-2-0111000Б	1
	51		Шайба С.8.01 – 11371	КВС-2-0111000Б	5

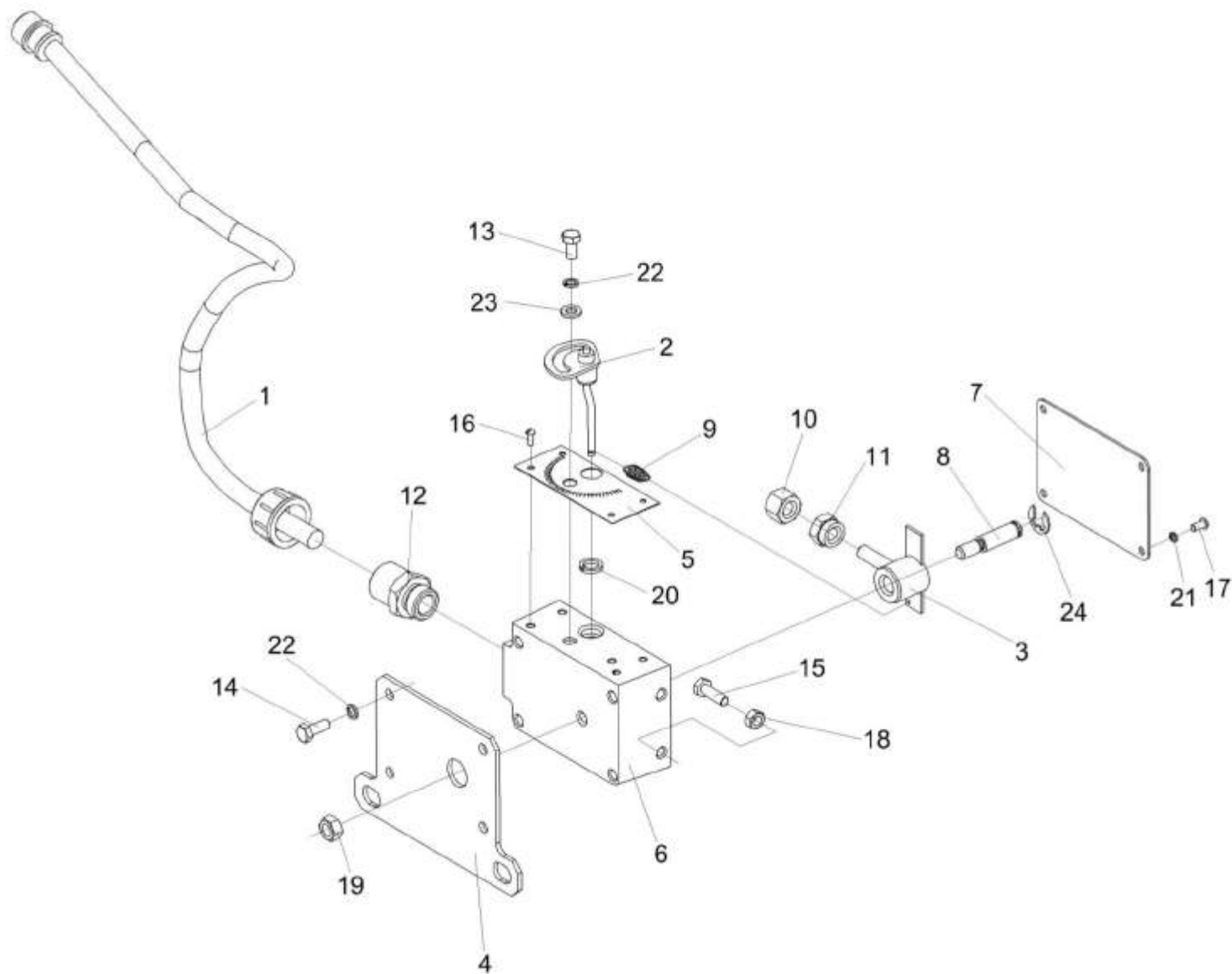


Рисунок 6 – Датчик камнедетектора КВС-1-0111070-01

№ рис	№ поз	Обозначение	Наименование	Куда входит	
				Обозначение	Кол. на 1 сб.ед.
<b>ДАТЧИК КАМНЕДЕТЕКТОРА КВС-1-0111070-01 (рисунок 6)</b>					
6	1-24	КВС-1-0111070-01	Датчик камнедетектора	КВС-2-0111000Б	1
	1-3, 5-13,15-24	КВС-1-0111440-01	Датчик камнедетектора	КВС-1-0111070-01	1
	3,10,11	ПКК 0108340	Маятник	КВС-1-0111440-01	1
	1	КВС-1-0701370-01	Выключатель	КВС-1-0111440-01	1
	2	ПКК 0108360	Эксцентрик	КВС-1-0111440-01	1
	3	ПКК 0108380	Маятник	ПКК 0108340	1
	4	КВС-1-0111457	Кронштейн	КВС-1-0111070-01	1
	5	ПКК 0108005	Табличка	КВС-1-0111440-01	1
	6	ПКК 0108008	Корпус	КВС-1-0111440-01	1
	7	ПКК 0108403	Крышка	КВС-1-0111440-01	1
	8	ПКК 0108603	Ось	КВС-1-0111440-01	1
	9	ПКК 0108604	Пружина	КВС-1-0111440-01	1
	10	ПКК 0108605	Гайка	ПКК 0108340	1
	11	ПКК 0108605-01	Гайка	ПКК 0108340	1
	12	ПКК 0108611А	Штуцер	КВС-1-0111440-01	1
	13		Болт М6-6ех12 – 7798	КВС-1-0111440-01	1
	14		Болт М6-6ех16 – 7798	КВС-1-0111070-01	4
	15		Болт М6-6ех20 – 7798	КВС-1-0111440-01	2
	16		Винт В.М3-6ех8 – 17473	КВС-1-0111440-01	4
	17		Винт В.М4-6ех8 – 17473	КВС-1-0111440-01	4

№ рис	№ поз	Обозначение	Наименование	Куда входит	
				Обозначение	Кол. на 1 сб.ед.
6	18		Гайка М6-6G – 5915	КВС-1-0111440-01	2
	19		Гайка М8-6G – 5915	КВС-1-0111440-01	1
	20		Кольцо 012-016-25-2-2 – 18829/9833	КВС-1-0111440-01	1
	21		Шайба 4 65Г – 6402	КВС-1-0111440-01	4
	22		Шайба 6Т 65Г – 6402	КВС-1-0111440-01	1
				КВС-1-0111070-01	4
	23		Шайба С.6.01 – 11371	КВС-1-0111440-01	1
	24		Шайба 9.01 – 11648	КВС-1-0111440-01	1

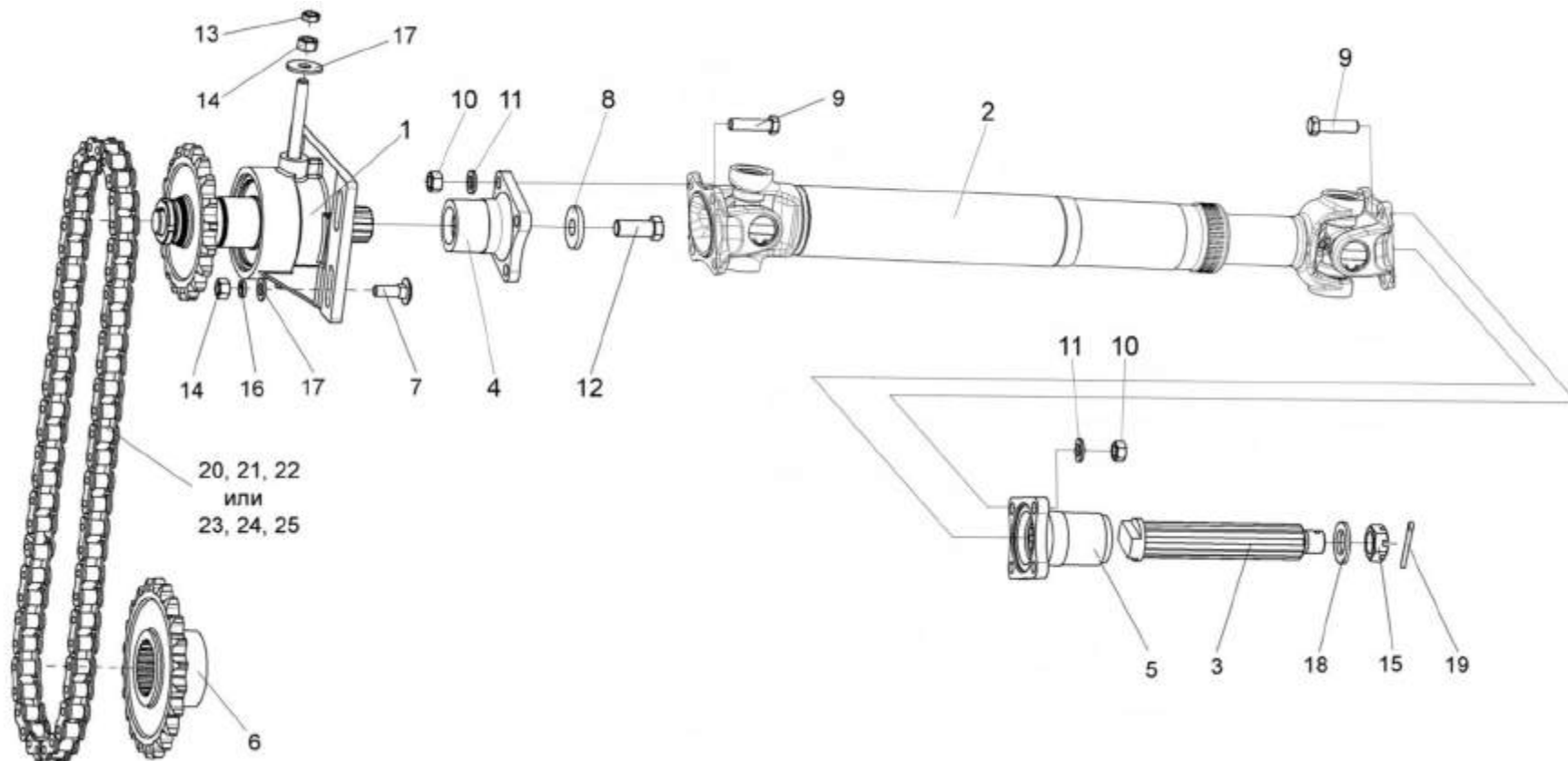


Рисунок 7 – Установка карданного вала KBC-1-0119000-01

№ рис	№ поз	Обозначение	Наименование	Куда входит	
				Обозначение	Кол. на 1 сб.ед.

**УСТАНОВКА КАРДАННОГО ВАЛА КВС-1-0119000-01 (рисунок 7)**

7	1	КВС-1-0111170	Контрпривод	КВС-2-0111000Б	1
	2	КВС-1-0119000-01	Вал карданный	КВС-2-0111000Б	1
	3	КВС-1-0111621	Вал	КВС-2-0111000Б	1
	4	КВС-1-0111622	Фланец	КВС-2-0111000Б	1
	5	КВС-1-0111623	Фланец	КВС-2-0111000Б	1
	6	КВС-1-0111624	Звездочка	КВС-2-0111000Б	1
	7	КВС-1-0111629-01	Болт	КВС-2-0111000Б	6
	8	ПКК 0100426	Шайба	КВС-2-0111000Б	1
	9	УЭС 0100601	Болт	КВС-2-0111000Б	8
	10	УЭС 0100602	Гайка	КВС-2-0111000Б	8
	11	УЭС 0100607	Шайба	КВС-2-0111000Б	8
	12		Болт М16-LH-6x40 – 7796	КВС-2-0111000Б	1
	13		Гайка М12-6G – 2526	КВС-2-0111000Б	4
	14		Гайка М12-6G – 5915	КВС-2-0111000Б	5
	15		Гайка М24x2-6G – 5935	КВС-2-0111000Б	1
	16		Шайба 12Т 65Г – 6402	КВС-2-0111000Б	4
	17		Шайба А12.01 – 6958	КВС-2-0111000Б	5
	18		Шайба С.24.01 – 11371	КВС-2-0111000Б	4
	19		Шплинт 5x40 – 397	КВС-2-0111000Б	1



№ рис	№ поз	Обозначение	Наименование	Куда входит	
				Обозначение	Кол. на 1 сб.ед.
7	20		Цепь шагом 25,4 мм открытая Din Einfach Rollenketten, Offen Din 78187/ISO 606 16B-1T 00ZA (L=1447,8 мм (57 зв.))	КВС-2-0111000Б	1
	21		Звено соединительное к цепи шагом 25,4 мм V-Glied Verbindugs Glied mit splint 16B-1T Typ S 00ZA Din 8187/ISO 606	КВС-2-0111000Б	1
	22		Звено переходное к цепи шагом 25,4 мм V-Glied Gekropftes Glied mit splint 16B-1T Typ L 00ZA Din 8187/ISO 606	КВС-2-0111000Б	1
	23		Цепь 16B-1 ISO 606 (L=1447,8 мм (57 зв))	КВС-2-0111000Б	1
	24		Звено С-16B-1 со шплинтом ISO 606	КВС-2-0111000Б	1
	25		Звено П-16B-1 со шплинтом ISO 606	КВС-2-0111000Б	1

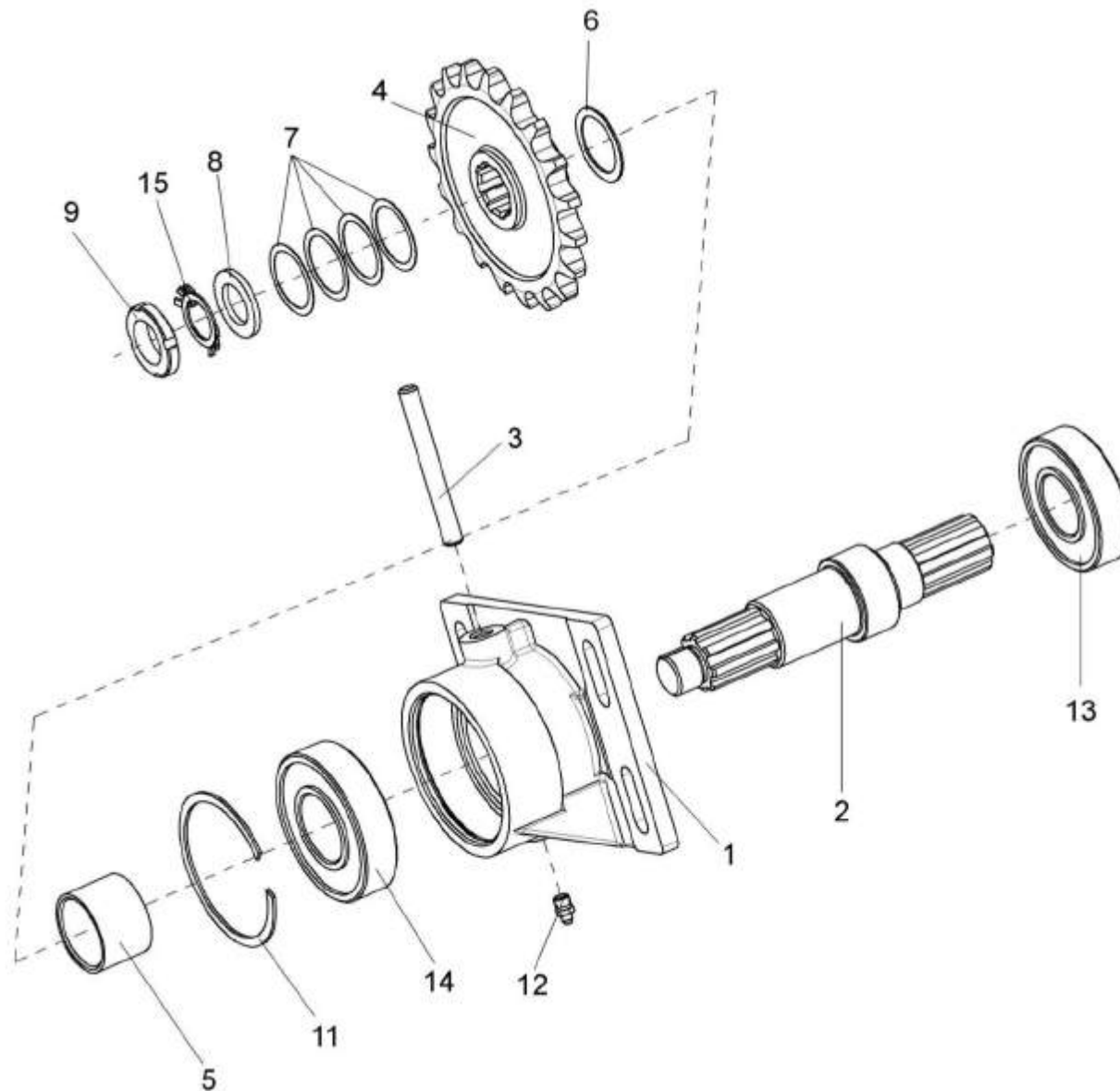


Рисунок 8 – Контрпривод КВС-1-011170

№ рис	№ поз	Обозначение	Наименование	Куда входит	
				Обозначение	Кол. на 1 сб.ед.
<b>КОНТРПРИВОД КВС-1-0111170 (рисунок 8)</b>					
8	1-15	КВС-1-0111170	Контрпривод	КВС-2-0111000Б	1
	1	КВС-1-0111201	Корпус	КВС-1-0111170	1
	2	КВС-1-0111604	Вал	КВС-1-0111170	1
	3	КВС-1-0111605	Шпилька	КВС-1-0111170	1
	4	КВС-1-0111606	Звездочка	КВС-1-0111170	1
	5	КВС-1-0111804	Втулка	КВС-1-0111170	1
	6	КЗР 0209801	Шайба	КВС-1-0111170	1
	7	КИС 0600419	Шайба регулировочная	КВС-1-0111170	4
	8	КВС-1-0111499	Шайба	КВС-1-0111170	1
	9		Гайка М27х1,5-6Н – 11871	КВС-1-0111170	1
	11		Кольцо В100 – 13943	КВС-1-0111170	1
	12		Масленка 1.2 – 19853	КВС-1-0111170	1
	13		Подшипник 60308 – 7242	КВС-1-0111170	1
	14		Подшипник 60309 – 7242	КВС-1-0111170	1
	15		Шайба Н27.01 – 11872	КВС-1-0111170	1

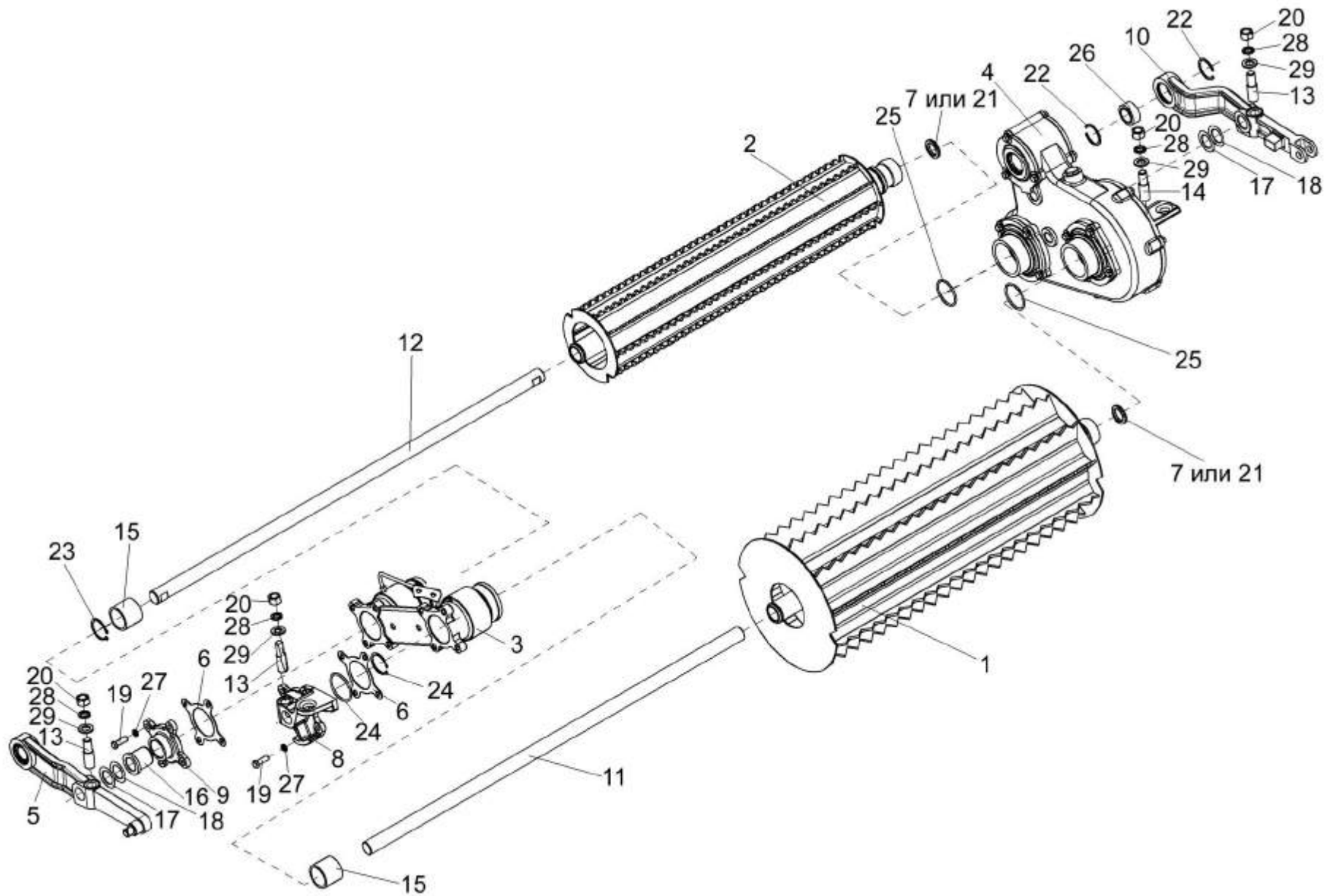


Рисунок 9 – Вальцы верхние КВС-2-0111100

№ рис	№ поз	Обозначение	Наименование	Куда входит	
				Обозначение	Кол. на 1 сб.ед.
<b>ВАЛЬЦЫ ВЕРХНИЕ КВС-2-0111100 (рисунок 9)</b>					
9	1-29	КВС-2-0111100	Вальцы верхние	КВС-2-0111000Б	1
	10,19,26	КВС-1-0111140	Рычаг	КВС-2-0111100	1
	9,16	КВС-1-0111190	Крышка	КВС-2-0111100	1
	1	КВС-2-0111110	Валец верхний передний	КВС-2-0111100	1
	2	КВС-2-0111120	Валец верхний задний	КВС-2-0111100	1
	3	КВС-2-0111180	Корпус	КВС-2-0111100	1
	4	КВС-2-0112000	Редуктор верхних валцов	КВС-2-0111100	1
	5	КВС-1-0111130	Рычаг	КВС-2-0111100	1
	6	КВС-1-0111004	Прокладка	КВС-2-0111100	2
	7	КВС-1-0111008	Лента	КВС-2-0111100	2
	8	КВС-1-0111303	Крышка	КВС-2-0111100	1
	9	КВС-1-0111206	Крышка	КВС-1-0111190	1
	10	КВС-1-0111302	Рычаг	КВС-1-0111140	1
	11	КВС-1-0111602	Вал	КВС-2-0111100	1
	12	КВС-1-0111602-01	Вал	КВС-2-0111100	1
	13	КВС-1-0111627	Штифт	КВС-2-0111100	3
	14	КВС-1-0111627-01	Штифт	КВС-2-0111100	1
	15	КВС-1-0111807	Втулка	КВС-2-0111100	2
	16	КВС-1-0112106	Втулка	КВС-1-0111190	1
	17	AM 16.16.401	Шайба	КВС-2-0111100	2

№ рис	№ поз	Обозначение	Наименование	Куда входит	
				Обозначение	Кол. на 1 сб.ед.
9	18	КСН 0118419	Шайба	КВС-2-0111100	2
	19		Болт М10-6х30 – 7796	КВС-2-0111100	8
	20		Гайка М16-6G – 5915	КВС-2-0111100	4
	21		Кольцо СП-40-29-5 – 6308	КВС-2-0111100	2
	22		Кольцо В47 – 13941	КВС-1-0111140	2
	23		Кольцо В45 – 13942	КВС-2-0111100	8
	24		Кольцо 030-034-25-2-2 – 18829/9833	КВС-2-0111100	1
	25		Кольцо 055-061-36-2-2 – 18829/9833	КВС-2-0111100	2
	26		Подшипник ШС30 – 3635	КВС-1-0111140	1
	27		Шайба 10Т 65Г – 6402	КВС-2-0111100	8
	28		Гайка М16-6G – 2526	КВС-2-0111100	4
	29		Шайба С.16.01 – 11371	КВС-2-0111100	4

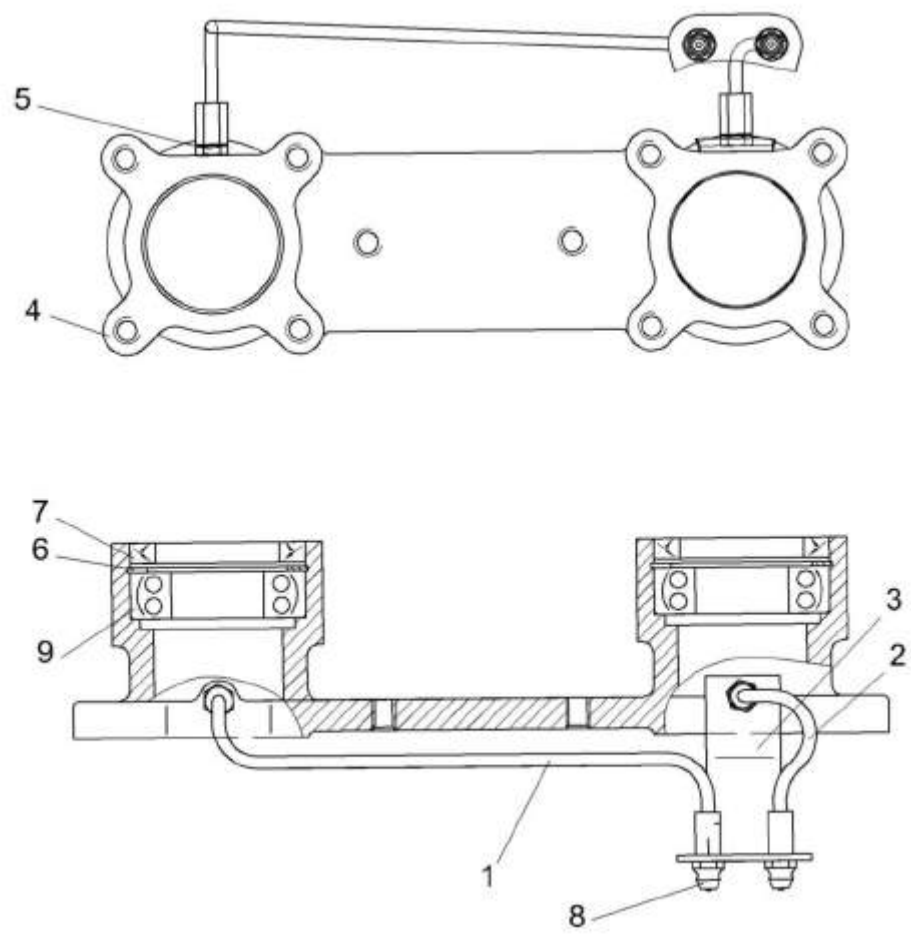


Рисунок 10 – Корпус KBC-2-0111180

№ рис	№ поз	Обозначение	Наименование	Куда входит	
				Обозначение	Кол. на 1 сб.ед.

**КОРПУС КВС-2-0111180 (рисунок 10)**

<b>10</b>	1-9	КВС-2-0111180	Корпус	КВС-2-0111100	1
	1	КВС-2-0111310	Маслопровод	КВС-2-0111180	1
	2	КВС-2-0111320	Маслопровод	КВС-2-0111180	1
	3	КВС-2-0111475	Кронштейн	КВС-2-0111180	1
	4	КВС-1-0111203	Корпус	КВС-2-0111180	1
	5	ПКК 0100614	Штуцер	КВС-2-0111180	2
	6		Кольцо В 85 – 13943	КВС-2-0111180	2
	7		Манжета 2.2-60x85-1 – 8752	КВС-2-0111180	2
	8		Масленка 1.2 – 19853	КВС-2-0111180	2
9		Подшипник 1509 – 28428	КВС-2-0111180	2	



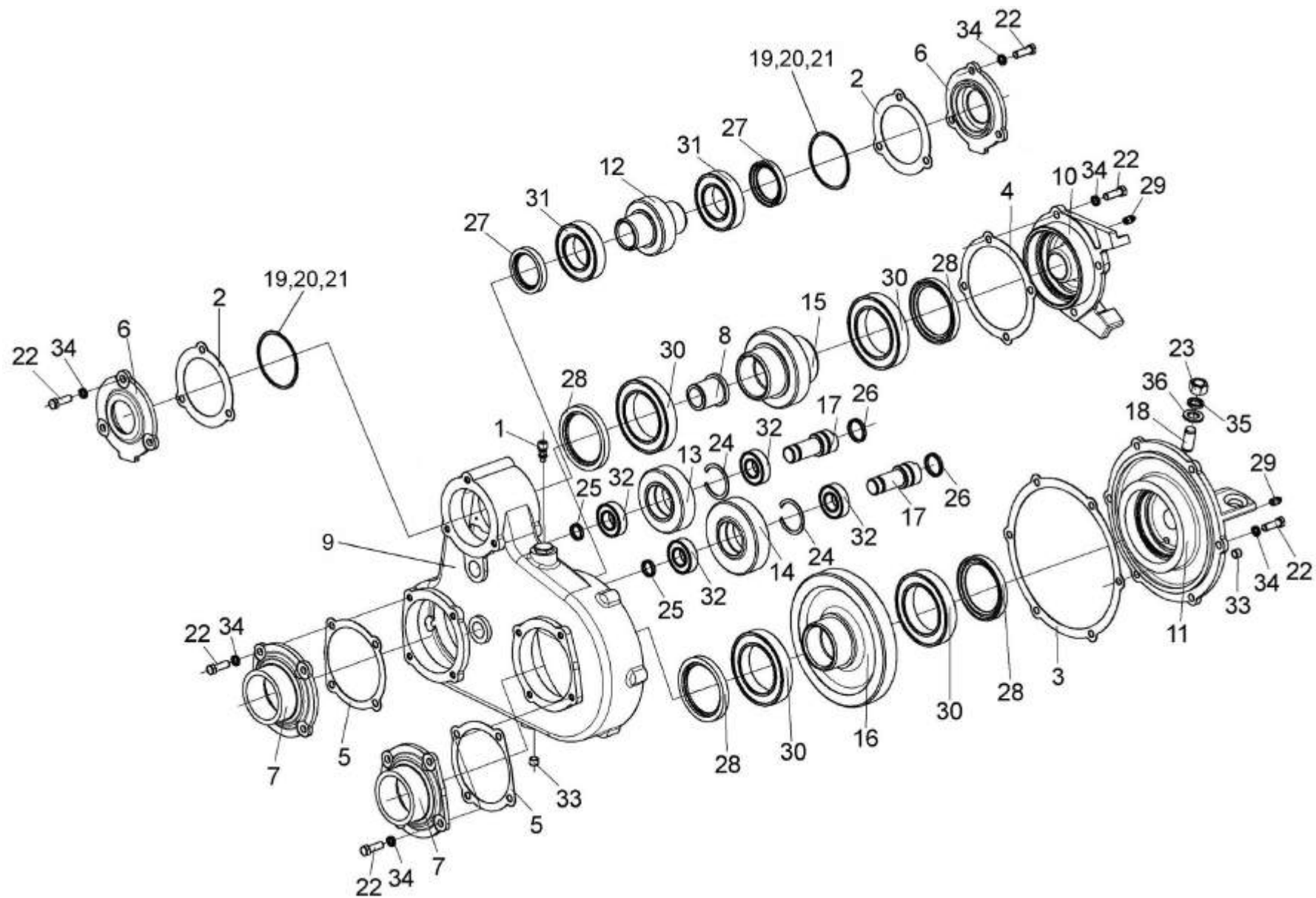


Рисунок 11 – Редуктор верхних валцов КВС-2-0112000

№ рис	№ поз	Обозначение	Наименование	Куда входит	
				Обозначение	Кол. на 1 сб.ед.
<b>РЕДУКТОР ВЕРХНИХ ВАЛЬЦЕВ КВС-2-0112000 (рисунок 11)</b>					
11	1-36	КВС-2-0112000	Редуктор верхних валцов	КВС-2-0111100	1
	7,28	КВС-2-0112090	Фланец	КВС-2-0112000	2
	12,31	КВС-1-0112010	Вал-шестерня	КВС-2-0112000	1
	13,24,32	КВС-1-0112020	Шестерня	КВС-2-0112000	1
	14,24,32	КВС-1-0112030	Шестерня	КВС-2-0112000	1
	15,30	КВС-1-0112040	Вал-шестерня	КВС-2-0112000	1
	16,30	КВС-1-0112050	Колесо	КВС-2-0112000	1
	6,27	КВС-1-0112060	Крышка	КВС-2-0112000	2
	11,28	КВС-1-0112070	Крышка	КВС-2-0112000	1
	8,10,28	КВС-1-0112080	Крышка	КВС-2-0112000	1
	17,25,26	КВС-1-0112100	Ось	КВС-2-0112000	2
	1	УЭС 0108350	Сапун	КВС-2-0112000	1
	2	КВС-1-0112001	Прокладка	КВС-2-0112000	2
	3	КВС-1-0112002	Прокладка	КВС-2-0112000	1
	4	КВС-1-0112003	Прокладка	КВС-2-0112000	1
	5	КВС-1-0112004	Прокладка	КВС-2-0112000	2
	6	КВС-1-0112101	Крышка	КВС-1-0112060	2
	7	КВС-2-0112104	Фланец	КВС-2-0112090	1
8	КВС-1-0112106	Втулка	КВС-1-0112080	1	

№ рис	№ поз	Обозначение	Наименование	Куда входит	
				Обозначение	Кол. на 1 сб.ед.
11	9	KBC-1-0112107	Корпус	KBC-2-0112000	1
	10	KBC-1-0112108	Крышка	KBC-1-0112080	1
	11	KBC-1-0112109	Крышка	KBC-1-0112070	1
	12	KBC-1-0112601	Вал-шестерня	KBC-1-0112010	1
	13	KBC-1-0112602	Шестерня	KBC-1-0112020	1
	14	KBC-1-0112603	Шестерня	KBC-1-0112030	1
	15	KBC-1-0112604	Вал-шестерня	KBC-1-0112040	1
	16	KBC-1-0112605	Колесо	KBC-1-0112050	1
	17	KBC-1-0112607	Ось	KBC-1-0112100	1
	18	KBC-1-0111627-01	Штифт	KBC-2-0111100	1
	19	KCH 0116502	Прокладка регулировочная	KBC-2-0112000	4
	20	KCH 0116502-01	Прокладка регулировочная	KBC-2-0112000	2
	21	KCH 0116502-02	Прокладка регулировочная	KBC-2-0112000	1
	22		Болт М10-6х30 – 7796	KBC-2-0112000	24
	23		Гайка М16-6G – 5915	KBC-2-0111100	1
	24		Кольцо В52 – 13941	KBC-1-0112020 KBC-1-0112030	1 1
	25		Кольцо 020-025-30-2-2 – 18829/9833	KBC-1-0112100	1
	26		Кольцо 029-035-36-2-2 – 18829/9833	KBC-1-0112100	1
	27		Манжета 1.2-50х70-1 – 8752	KBC-1-0112060	1

№ рис	№ поз	Обозначение	Наименование	Куда входит	
				Обозначение	Кол. на 1 сб.ед.
11	28		Манжета 1.2-75x100-1 – 8752	КВС-1-0112070	1
				КВС-1-0112080	1
				КВС-2-0112090	1
	29		Масленка 1.2 – 19853	КВС-2-0112000	2
	30		Подшипник 115 – 8338	КВС-1-0112040	2
				КВС-1-0112050	2
	31		Подшипник 210 – 8338	КВС-1-0112010	2
	32		Подшипник 42205KM – 8328	КВС-1-0112020	2
				КВС-1-0112030	2
33		Пробка 2-КГ 1/4"	КВС-2-0112000	2	
34		Шайба 10Т 65Г – 6402	КВС-2-0112000	24	
35		Шайба 16Т 65Г – 6402	КВС-2-0111100	1	
36		Шайба С.16.01 – 11371	КВС-2-0111100	1	

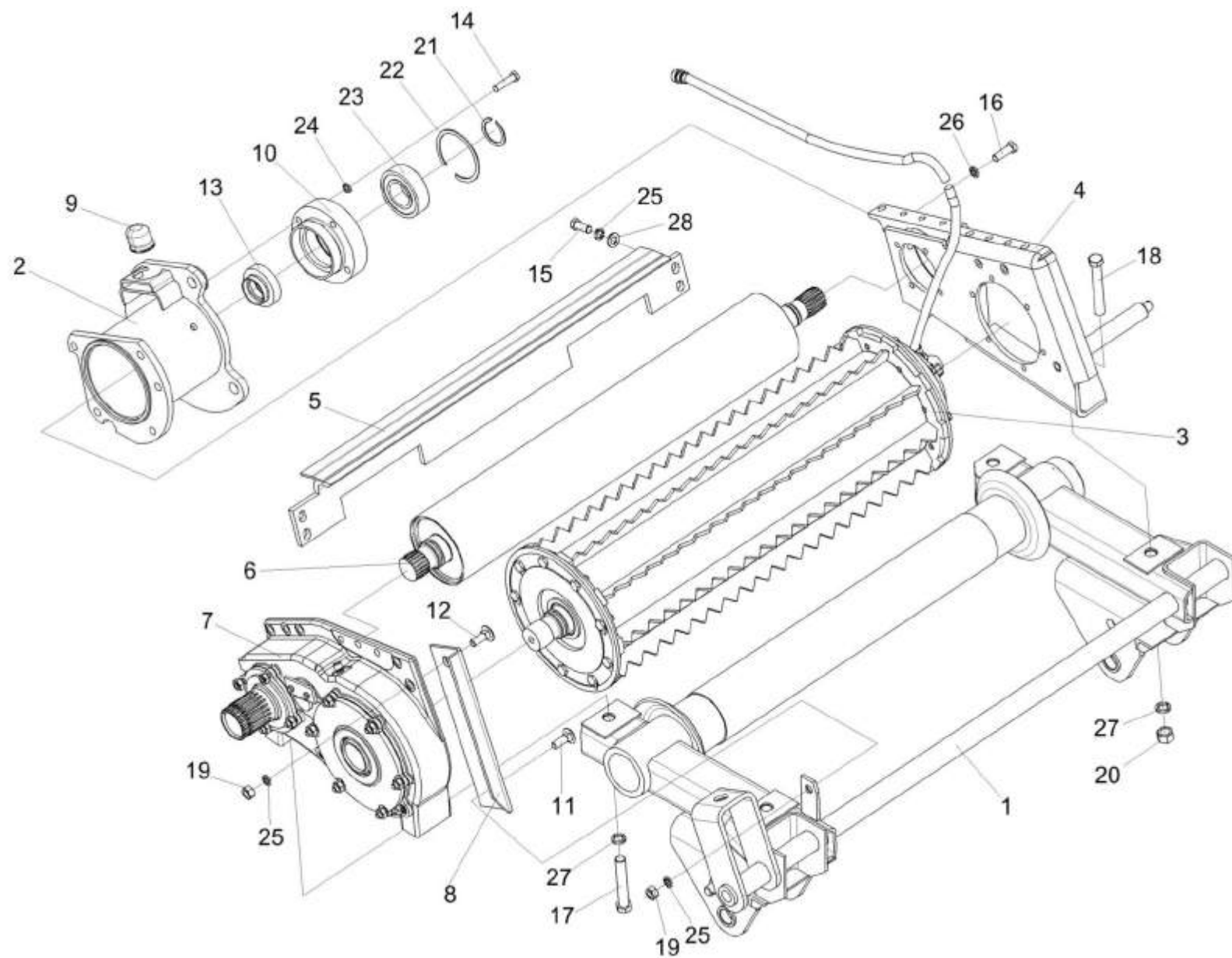


Рисунок 12 – Вальцы нижние КВС-2-0111200Б

№ рис	№ поз	Обозначение	Наименование	Куда входит	
				Обозначение	Кол. на 1 сб.ед.
<b>ВАЛЬЦЫ НИЖНИЕ КВС-2-0111200Б (рисунок 12)</b>					
12	1-28	КВС-2-0111200Б	Вальцы нижние	КВС-2-0111000Б	1
	10,22,23	КВС-1-0111230	Корпус	КВС-2-0111200Б	1
	1	КВС-2-0111400Б	Рама нижняя	КВС-2-0111200Б	1
	2	КВС-2-0111480	Кронштейн	КВС-2-0111200Б	1
	3	КВС-2-0111800	Валец нижний передний	КВС-2-0111200Б	1
	4	КВС-1-0111280-01	Опора	КВС-2-0111200Б	1
	5	КВС-1-0111290	Чистик	КВС-2-0111200Б	1
	6	КВС-1-0111520	Валец гладкий	КВС-2-0111200Б	1
	7	КВС-2-0113000	Редуктор нижних валцов	КВС-2-0111200Б	1
	8	КВС-2-0111454А	Уголок	КВС-2-0111200Б	1
	9	КВС-1-0111014	Буфер передней рессоры	КВС-2-0111200Б	1
	10	КВС-1-0111603	Корпус	КВС-1-0111230	1
	11	КВС-1-0111629	Болт	КВС-2-0111200Б	1
	12	КВС-1-0111629-01	Болт	КВС-2-0111200Б	1
	13	КВС-1-0111827	Втулка	КВС-2-0111200Б	1
	14		Болт М10-6х40 – 7796	КВС-2-0111200Б	4
	15		Болт М12-6х30 – 7796	КВС-2-0111200Б	4
16		Болт М14-6х35 – 7796	КВС-2-0111200Б	5	
17		Болт М16-6х90 – 7796	КВС-2-0111200Б	1	

№ рис	№ поз	Обозначение	Наименование	Куда входит	
				Обозначение	Кол. на 1 сб.ед.
12	18		Болт М16-6ех110 – 7796	КВС-2-0111200Б	2
	19		Гайка М12-6G – 5915	КВС-2-0111200Б	2
	20		Гайка М16-6G – 5915	КВС-2-0111200Б	3
	21		Кольцо В40 – 13942	КВС-2-0111200Б	1
	22		Кольцо В85 – 13943	КВС-1-0111230	1
	23		Подшипник 2208Е-2RS1 (фирма “SKF”, Швеция)	КВС-1-0111230	1
	24		Шайба 10Т 65Г – 6402	КВС-2-0111200Б	10
	25		Шайба 12Т 65Г – 6402	КВС-2-0111200Б	4
	26		Шайба 14Т 65Г – 6402	КВС-2-0111200Б	5
	27		Шайба 16Т 65Г – 6402	КВС-2-0111200Б	4
	28		Шайба С.12.01 – 11371	КВС-2-0111200Б	4

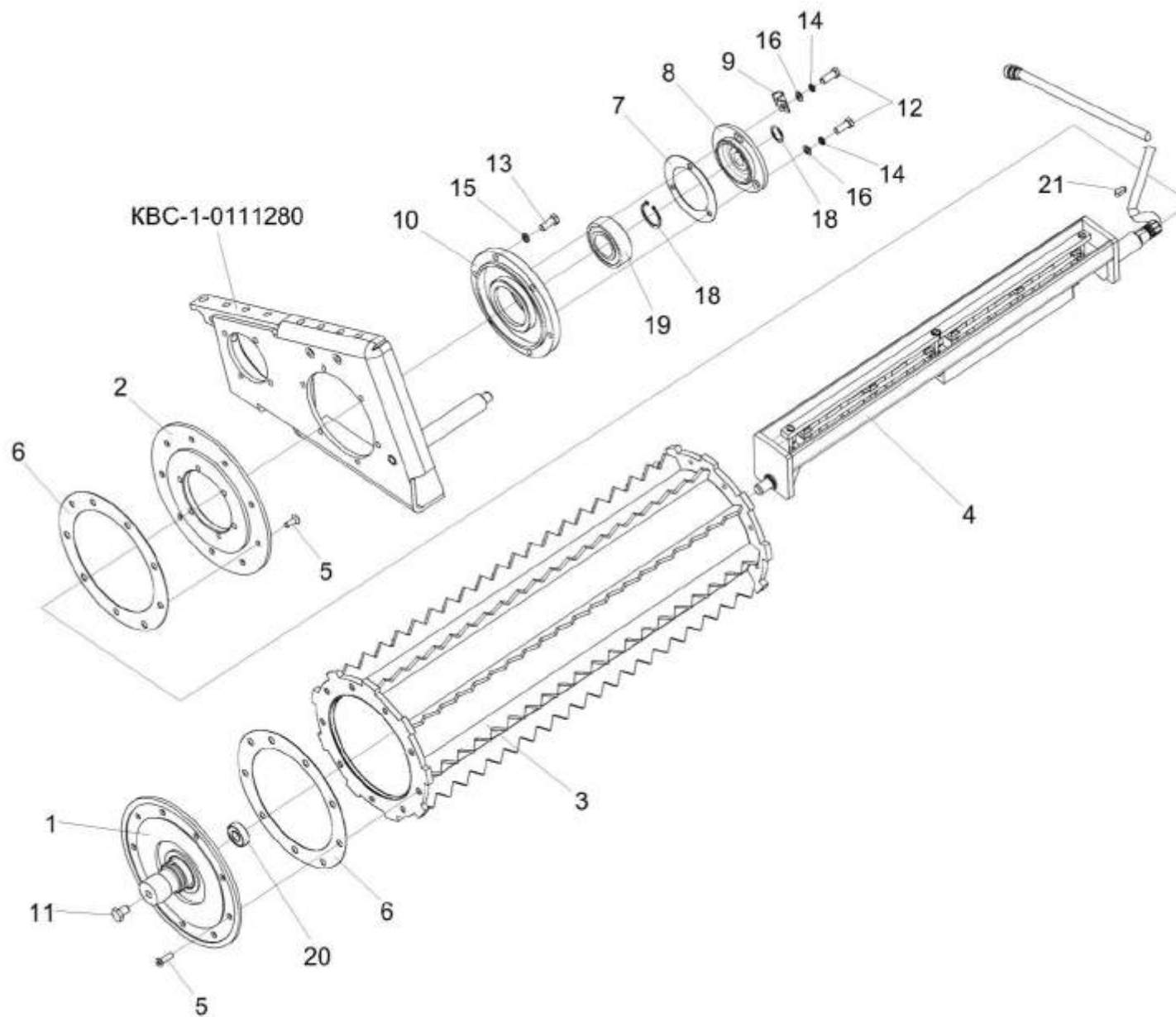


Рисунок 13 – Валец нижний передний КВС-2-0111800



№ рис	№ поз	Обозначение	Наименование	Куда входит	
				Обозначение	Кол. на 1 сб.ед.

**ВАЛЕЦ НИЖНИЙ ПЕРЕДНИЙ КВС-2-0111800 (рисунок 13)**

<b>13</b>	1-21	КВС-2-0111800	Валец нижний передний	КВС-2-0111200Б	1
	1,20	КВС-2-0111810	Цапфа	КВС-2-0111800	1
	1	КВС-2-0111820	Цапфа	КВС-2-0111810	1
	2	КВС-2-0111830	Цапфа	КВС-2-0111800	1
	3	КВС-2-0111840	Валец детекторный	КВС-2-0111800	1
	4	КВС-2-0701300	Датчик металлодетектора	КВС-2-0111800	1
	5	КВС-2-0111615	Винт	КВС-2-0111800	24
	6	КВС-2-0111001	Прокладка	КВС-2-0111800	2
	7	КВС-1-0111007	Прокладка	КВС-2-0111200Б	1
	8	КВС-1-0111209	Крышка	КВС-2-0111200Б	1
	9	КВС-1-0111461	Скоба	КВС-2-0111200Б	1
	10	КВС-2-0111659	Корпус	КВС-2-0111200Б	1
	11	КУЖ 0110615	Пробка	КВС-2-0111200Б	1
	12		Болт М8-6х25 – 7796	КВС-2-0111200Б	3
	13		Болт М10-6х20 – 7796	КВС-2-0111200Б	6
	14		Шайба 8Т 65Г – 6402	КВС-2-0111200Б	3
15		Шайба 10Т 65Г – 6402	КВС-2-0111200Б	6	
16		Шайба С.8.01 – 11371	КВС-2-0111200Б	3	

№ рис	№ поз	Обозначение	Наименование	Куда входит	
				Обозначение	Кол. на 1 сб.ед.
13	17		Кольцо В23 – 13942	КВС-2-0111200Б	1
	18		Кольцо В40 – 13942	КВС-2-0111200Б	2
	19		Подшипник 2208Е-2RS1 ("SKF", Швеция)	КВС-2-0111200Б	2
	20		Подшипник 1726203-2RS1 ("SKF", Швеция)	КВС-2-0111810	1
	21		Шпонка 8x7x20 – 23360	КВС-2-0111200Б	1

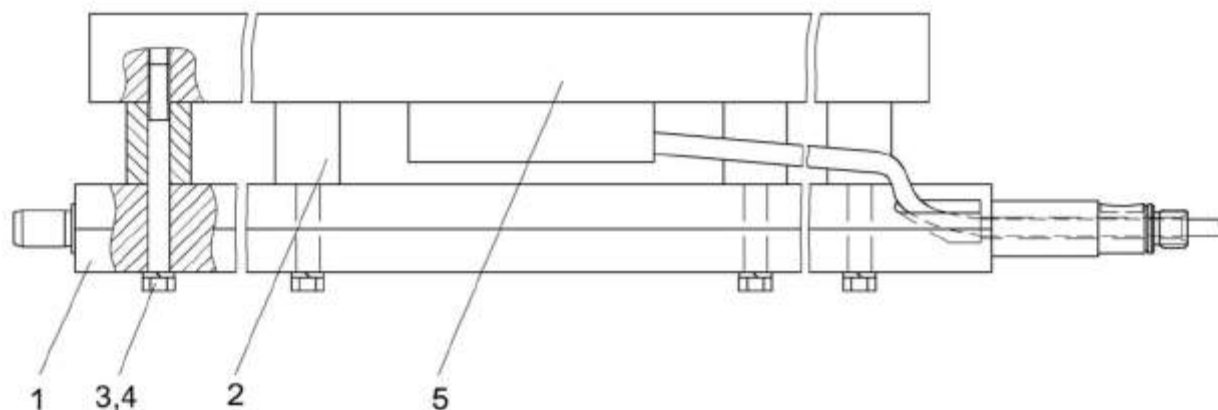


Рисунок 14 – Металлодетектор KBC-2-0111900

№ рис	№ поз	Обозначение	Наименование	Куда входит	
				Обозначение	Кол. на 1 сб.ед.
<b>МЕТАЛЛОДЕТЕКТОР KBC-2-0111900 (рисунок 14)</b>					
14	1-5	KBC-2-0111900	Металлодетектор	KBC-2-0701300	1
	1	KBC-2-0111681	Брус	KBC-2-0111900	1
	2	KBC-2-0111682	Втулка	KBC-2-0111900	4
	3		Болт M10-6x100 – 7796	KBC-2-0111900	4
	4		Шайба 10T 65Г – 6402	KBC-2-0111900	4
	5		Металлодетектор 494C0000 ("WTK-Elektronik GmbH", Германия)	KBC-2-0111900	1

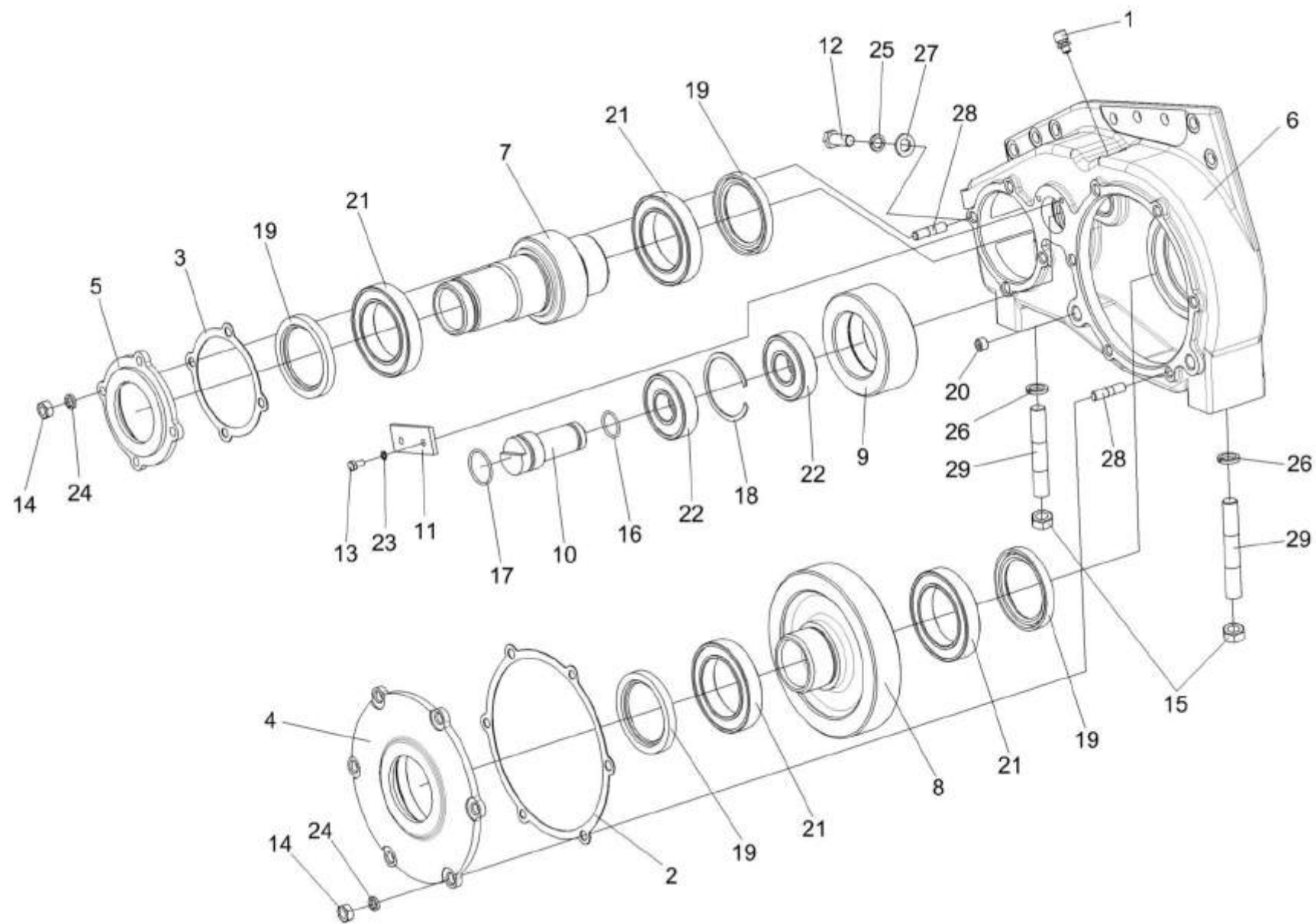


Рисунок 15 – Редуктор нижних вальцов КВС-2-0113000

№ рис	№ поз	Обозначение	Наименование	Куда входит	
				Обозначение	Кол. на 1 сб.ед.
<b>РЕДУКТОР НИЖНИХ ВАЛЬЦЕВ КВС-2-0113000 (рисунок 15)</b>					
15	1-29	КВС-2-0113000	Редуктор нижних вальцев	КВС-2-0111200Б	1
	7,22	КВС-1-0113020	Шестерня	КВС-2-0113000	1
	8,22	КВС-1-0113030	Шестерня	КВС-2-0113000	1
	9,19,23	КВС-1-0113040	Шестерня	КВС-2-0113000	1
	4,20	КВС-1-0113050	Крышка	КВС-2-0113000	1
	5,20	КВС-1-0113060	Крышка	КВС-2-0113000	1
	1	34-4-1-17А	Сапун	КВС-2-0113000	1
	2	КВС-1-0113001	Прокладка	КВС-2-0113000	2
	3	КВС-1-0113002	Прокладка	КВС-2-0113000	2
	4	КВС-1-0113102	Крышка	КВС-1-0113050	1
	5	КВС-1-0113103	Крышка	КВС-1-0113060	1
	6	КВС-2-0113204	Корпус	КВС-2-0113000	1
	7	КВС-1-0113601	Шестерня	КВС-1-0113020	1
	8	КВС-1-0113602	Шестерня	КВС-1-0113030	1
9	КВС-1-0113603	Шестерня	КВС-1-0113040	1	
10	КВС-1-0113604	Ось	КВС-2-0113000	1	
11	ПКК 0135401А	Упор	КВС-2-0113000	1	
12		Болт М16-6ех110 – 7796	КВС-2-0111200Б	1	
13		Болт М6-6ех14 – 7798	КВС-2-0113000	2	
14		Гайка М10-6G – 5915	КВС-2-0113000	10	

№ рис	№ поз	Обозначение	Наименование	Куда входит		
				Обозначение	Кол. на 1 сб.ед.	
15	15		Гайка М16-6G – 5915	КВС-2-0111200Б	2	
	16		Кольцо 025-030-30-2-2 – 18829/9833	КВС-2-0113000	1	
	17		Кольцо 035-040-30-2-2 – 18829/9833	КВС-2-0113000	1	
	18		Кольцо В72 – 13941	КВС-1-0113040	1	
	19			Манжета 1.2-65x90-1 – 8752	КВС-2-0113000	2
					КВС-1-0113050	1
					КВС-1-0113060	1
	20		Пробка 2-КГ 1/4"	КВС-2-0113000	2	
	21			Подшипник 113 – 8338	КВС-1-0113020	2
					КВС-1-0113030	2
	22		Подшипник 23306 – 30633	КВС-1-0113040	2	
	23		Шайба 6Т 65Г – 6402	КВС-2-0113000	2	
	24		Шайба 10Т 65Г – 6402	КВС-2-0113000	10	
	25		Шайба 12Т 65Г – 6402	КВС-2-0111200Б	2	
	26		Шайба 16Т 65Г – 6402	КВС-2-0111200Б	2	
	27		Шайба С.12.01 – 11371	КВС-2-0111200Б	2	
	28		Шпилька 2 М10-6ex25 – 22036	КВС-2-0113000	10	
	29		Шпилька 2 М16-6ex100 – 22036	КВС-2-0111200Б	2	

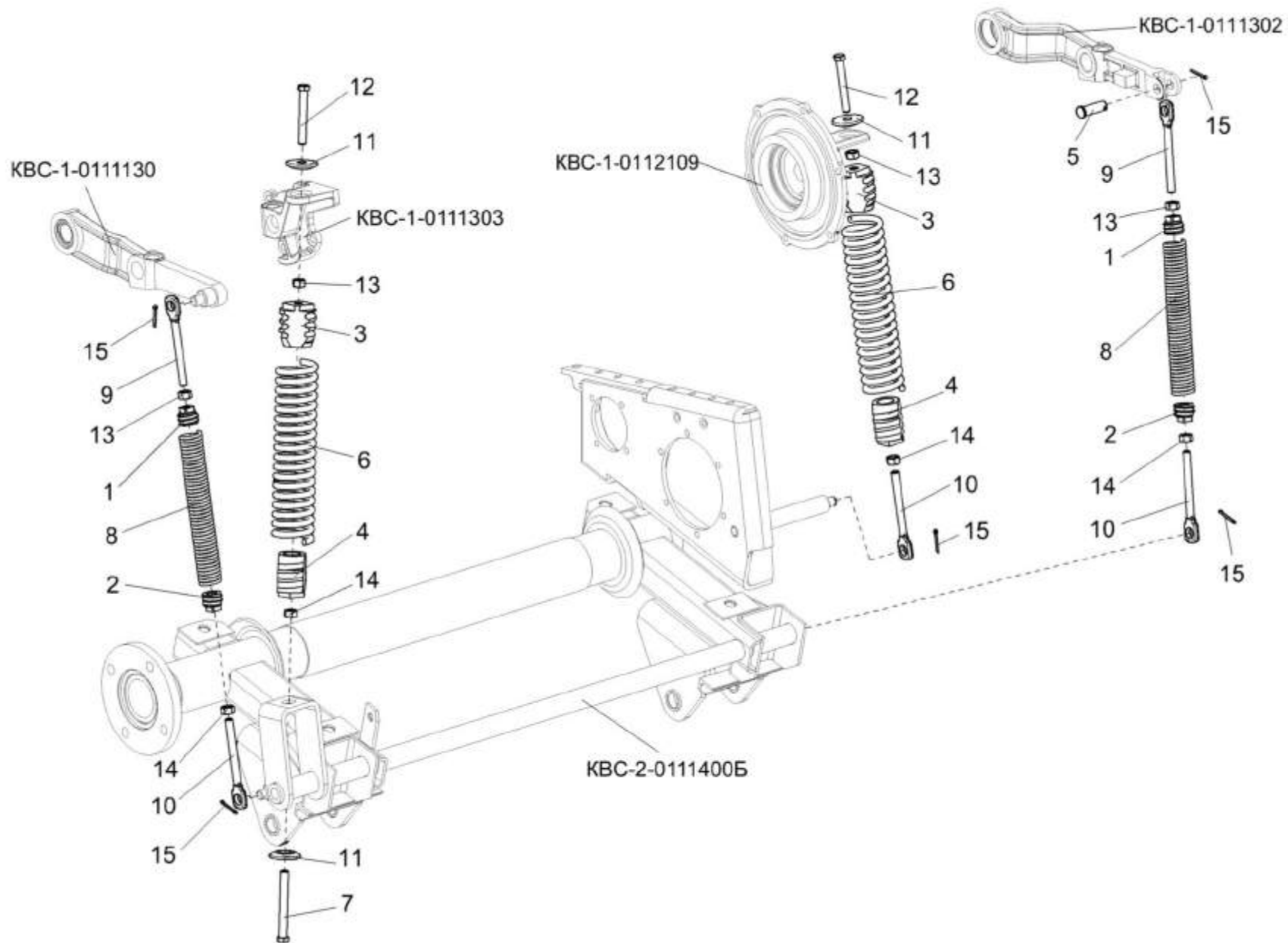


Рисунок 16 – Пружины аппарата питающего

№ рис	№ поз	Обозначение	Наименование	Куда входит	
				Обозначение	Кол. на 1 сб.ед.
<b>ПРУЖИНЫ АППАРАТА ПИТАЮЩЕГО (рисунок 16)</b>					
16	1,2, 8-10,13,14	КВС-1-0111020	Пружина	КВС-2-0111000Б	2
	3,4,6	КВС-1-0111060	Пружина	КВС-2-0111000Б	2
	1	КВС-1-0111205	Пробка	КВС-1-0111020	1
	2	КВС-1-0111205-01	Пробка	КВС-1-0111020	1
	3	КВС-1-0111208	Пробка	КВС-1-0111060	1
	4	КВС-1-0111208-01	Пробка	КВС-1-0111060	1
	5	КВС-1-0111611	Ось	КВС-2-0111000Б	1
	6	КВС-1-0111625	Пружина	КВС-1-0111060	1
	7	КВС-1-0111626	Болт	КВС-2-0111000Б	1
	8	КВС-1-0111635	Пружина	КВС-1-0111020	1
	9	КЗР 0202673	Зацеп	КВС-1-0111020	1
	10	КЗР 0202673-01	Зацеп	КВС-2-0111000Б КВС-1-0111020	1 1
	11	КИС 0125103	Шайба сферическая	КВС-2-0111000Б	2
	12	ПКК 0108673	Болт	КВС-2-0111000Б	2
	13		Гайка М12-6G – 5915	КВС-2-0111000Б КВС-1-0111020	1 1
14		Гайка М12LH-6G – 5915	КВС-2-0111000Б КВС-1-0111020	2 1	
15		Шплинт 4x28 – 397	КВС-2-0111000Б	5	



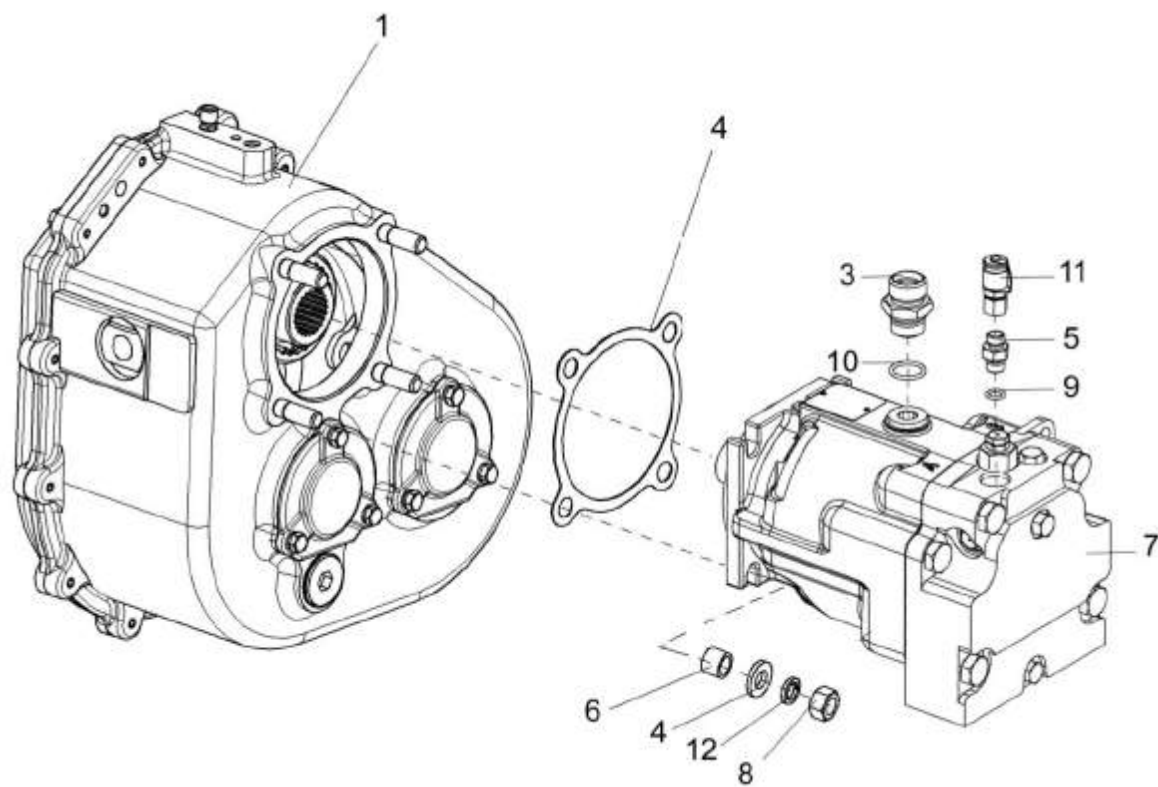


Рисунок 17 – Установка гидромотора привода питающего аппарата КВС-2-0604210

№ рис	№ поз	Обозначение	Наименование	Куда входит	
				Обозначение	Кол. на 1 сб.ед.

**УСТАНОВКА ГИДРОМОТОРА ПРИВОДА ПИТАЮЩЕГО АППАРАТА КВС-2-0604210 (рисунок 17)**

17	3,5,7,9-11	КВС-2-0604210	Гидромотор привода питающего аппарата	КВС-5-0100000	1
	1	КВС-2-0114100А	Коробка передач	КВС-2-0111000Б	1
	2	КГС 0114003	Прокладка	КВС-2-0114100А	1
	3	КГС 0115642	Штуцер	КВС-2-0604210	1
	4	УЭС 0000493	Шайба	КВС-2-0114100А	4
	5	КЛ 0601634	Штуцер	КВС-2-0604210	1
	6	3518020-48006	Втулка	КВС-2-0114100А	4
	7		Гидромотор 90M100-NC-O-N-8-N-0-C7-W-00-NNN-00-00-F3 ("Sauer-Danfoss", Германия)	КВС-2-0604210	1
	8		Гайка М14-6G – 5915	КВС-2-0114100А	4
	9		Кольцо 011-015-25-2-2 – 18829/9833	КВС-2-0604210	1
	10		Кольцо 024-029-30-2-2 – 18829/9833	КВС-2-0604210	2
	11		Соединение резьбовое с колпачком AB20-11/BO8L ("Rexroth Bosch Group", Германия)	КВС-2-0604210	1
12		Шайба 14Т 65Г – 6402	КВС-2-0114100А	4	

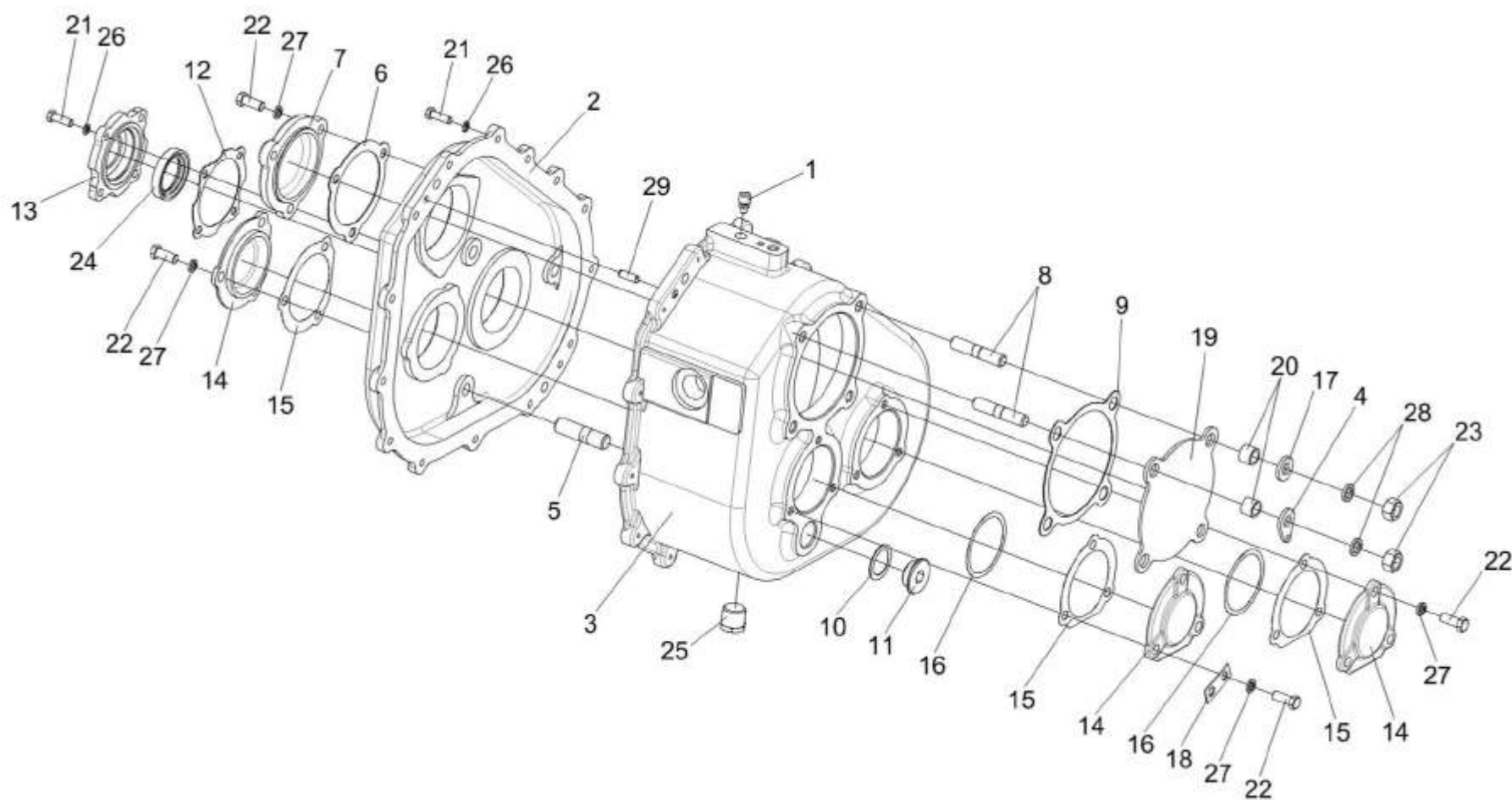


Рисунок 18 – Коробка передач КВС-2-0114100А. Корпуса и крышки

№ рис	№ поз	Обозначение	Наименование	Куда входит	
				Обозначение	Кол. на 1 сб.ед.
<b>КОРОБКА ПЕРЕДАЧ КВС-2-0114100А. КОРПУСА И КРЫШКИ (рисунок 18)</b>					
<b>18</b>	1-29	КВС-2-0114100А	Коробка передач	КВС-2-0111000Б	1
	13,24	КЗР 0245030	Крышка	КВС-2-0114100А	1
	1	34-4-1-17А	Сапун	КВС-2-0114100А	1
	2	КВС-2-0114111	Корпус	КВС-2-0114100А	1
	3	КВС-2-0114112	Корпус	КВС-2-0114100А	1
	4	КВС-2-0114414	Шайба	КВС-2-0114100А	2
	5	КВС-1-0114639	Шпилька	КВС-2-0114100А	3
	6	ЖКЛ 1200001	Прокладка	КВС-2-0114100А	1
	7	ЖКЛ 1200103	Крышка	КВС-2-0114100А	1
	8	КГС 0104639	Шпилька	КВС-2-0114100А	4
	9	КГС 0114003	Прокладка	КВС-2-0114100А	1
	10	КЗР 0210001А	Прокладка	КВС-2-0114100А	1
	11	КЗР 0210603А	Пробка	КВС-2-0114100А	1
	12	КЗР 0245001	Прокладка	КВС-2-0114100А	1
	13	КЗР 0245202	Крышка	КЗР 0245030	1
	14	КИЛ 0114028	Крышка	КВС-2-0114100А	3
	15	КИС 0114015	Прокладка	КВС-2-0114100А	3
16	ППК 0107502-01	Прокладка	КВС-2-0114100А	15	
17	УЭС 0000493	Шайба	КВС-2-0114100А	4	

№ рис	№ поз	Обозначение	Наименование	Куда входит	
				Обозначение	Кол. на 1 сб.ед.
18	18	УЭС 0108501	Пластина стопорная	КВС-2-0114100А	1
	19	3518020-44041	Крышка	КВС-2-0114100А	1
	20	3518020-48006	Втулка	КВС-2-0114100А	4
	21		Болт М8-6ех25 – 7796	КВС-2-0114100А	18
	22		Болт М10-6ех25 – 7796	КВС-2-0114100А	12
	23		Гайка М14-6G – 5915	КВС-2-0114100А	4
	24		Манжета 2.2-40х60-1 – 8752	КЗР 0245030	1
	25		Пробка КГ 3/4"	КВС-2-0114100А	1
	26		Шайба 8Т 65Г – 6402	КВС-2-0114100А	18
	27		Шайба 10Т 65Г – 6402	КВС-2-0114100А	12
	28		Шайба 14Т 65Г – 6402	КВС-2-0114100А	4
29		Штифт 8х24 – 3128	КВС-2-0114100А	2	

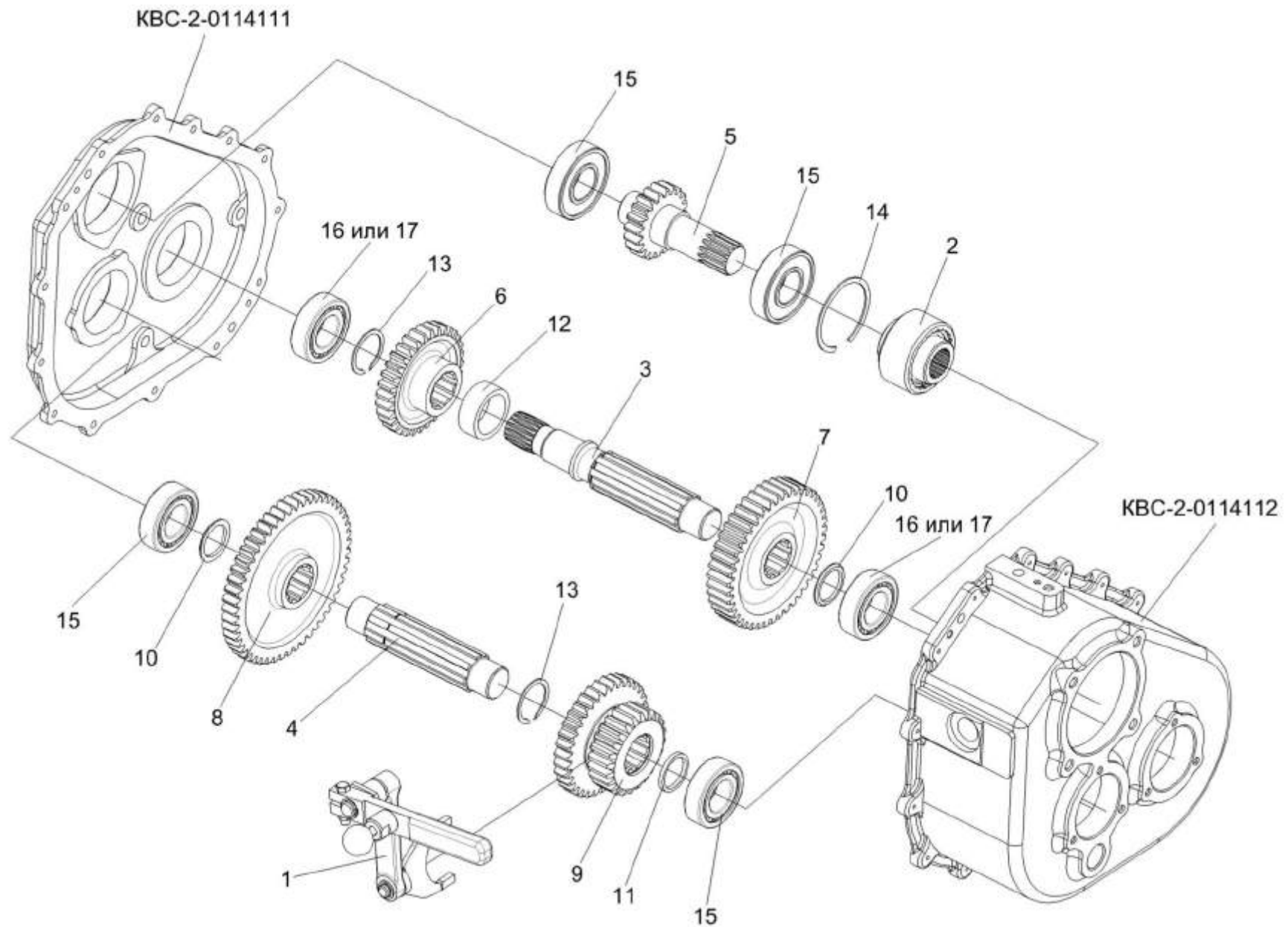


Рисунок 19 – Коробка передач КВС-2-0114100А. Валы и шестерни

№ рис	№ поз	Обозначение	Наименование	Куда входит	
				Обозначение	Кол. на 1 сб.ед.
<b>КОРОБКА ПЕРЕДАЧ КВС-2-0114100А. ВАЛЫ И ШЕСТЕРНИ (рисунок 19)</b>					
19	1-17	КВС-2-0114100А	Коробка передач	КВС-2-0111000Б	1
	1	КВС-2-0114020А	Рычаг	КВС-2-0114100А	1
	2	КГС 0100120	Муфта	КВС-2-0114100А	1
	3	КВС-2-0114611	Вал	КВС-2-0114100А	1
	4	КВС-2-0114612	Вал	КВС-2-0114100А	1
	5	КВС-2-0114603	Вал-шестерня	КВС-2-0114100А	1
	6	КВС-2-0114604	Шестерня	КВС-2-0114100А	1
	7	КВС-2-0114615	Шестерня	КВС-2-0114100А	1
	8	КВС-2-0114606	Шестерня	КВС-2-0114100А	1
	9	КВС-2-0114607	Шестерня	КВС-2-0114100А	1
	10	КВС-2-0114811	Втулка	КВС-2-0114100А	2
	11	КИЛ 0116814	Кольцо	КВС-2-0114100А	1
	12	КИС 0107804	Втулка	КВС-2-0114100А	1
	13		Кольцо В48 – 13940	КВС-2-0114100А	2
	14		Кольцо В90 – 13941	КВС-2-0114100А	1
	15		Подшипник 308 – 8338	КВС-2-0114100А	2
	16		Подшипник 553508	КВС-2-0114100А	4
17		Подшипник 22208Е ("SKF", Швеция)	КВС-2-0114100А	4	

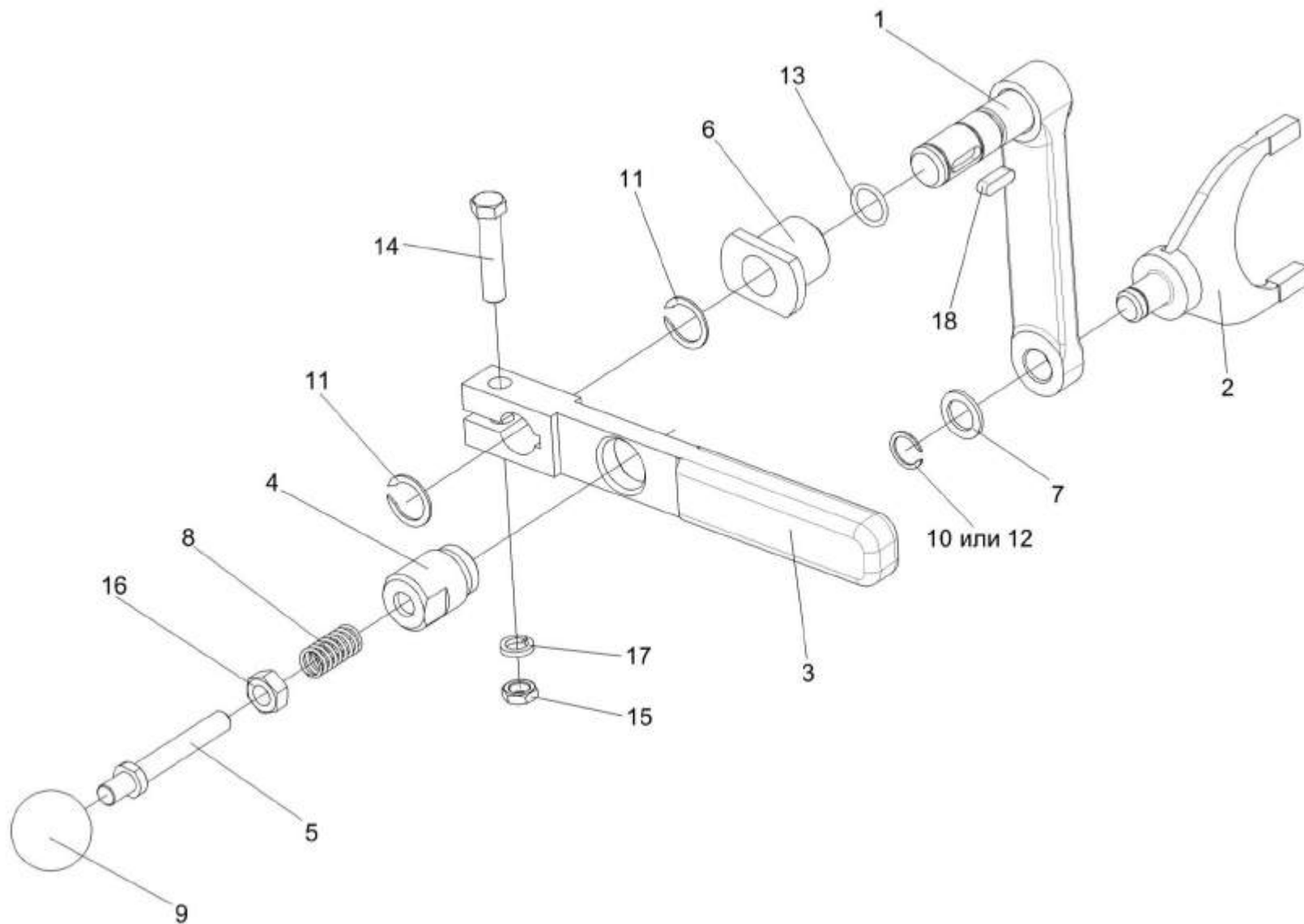


Рисунок 20 – Установка рычага КВС-2-0114020А



№ рис	№ поз	Обозначение	Наименование	Куда входит	
				Обозначение	Кол. на 1 сб.ед.

**УСТАНОВКА РЫЧАГА КВС-2-0114020А (рисунок 20)**

20	1,2,7,10,12,13	КВС-2-0114020А	Рычаг	КВС-2-0114100А	1
	1	КВС-2-0114030А	Рычаг	КВС-2-0114020А	1
	2	КВС-2-0114040	Вилка	КВС-2-0114020А	1
	3	КВС-2-0114413	Рычаг	КВС-2-0114100А	1
	4	КВС-2-0114623	Опора	КВС-2-0114100А	1
	5	КВС-2-0114624	Фиксатор	КВС-2-0114100А	1
	6	КВС-2-0114628А	Пробка	КВС-2-0114100А	1
	7	ПКК 0135428	Шайба	КВС-2-0114020А	1
	8	ПКК 0201634	Пружина	КВС-2-0114100А	1
	9	Н.067.044	Ручка шаровая	КВС-2-0114100А	1
	10		Кольцо В15 – 13940	КВС-2-0114020А	1
	11		Кольцо В20 – 13940	КВС-2-0114100А	2
	12		Кольцо В15 – 13942	КВС-2-0114020А	1
	13		Кольцо 016-020-25-2-2 – 18829/9833	КВС-2-0114020А	1
	14		Болт М10-6ех45 – 7796	КВС-2-0114100А	1
	15		Гайка М10-6G – 2526	КВС-2-0114100А	1
	16		Гайка М10-6G – 5915	КВС-2-0114100А	1
	17		Шайба 10Т 65Г – 6402	КВС-2-0114100А	1
18		Шпонка 6х6х20 – 23360	КВС-2-0114100А	1	

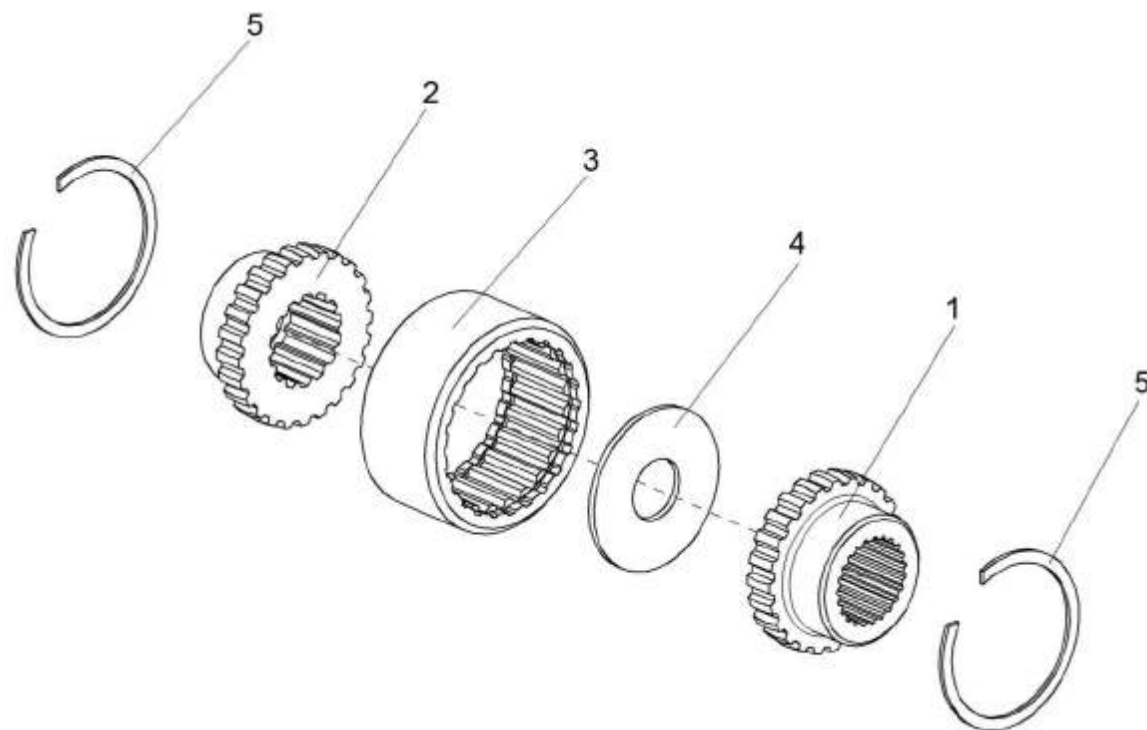


Рисунок 21 – Муфта КГС 0100120

№ рис	№ поз	Обозначение	Наименование	Куда входит	
				Обозначение	Кол. на 1 сб.ед.
<b>МУФТА КГС 0100120 (рисунок 21)</b>					
21	1-5	КГС 0100120	Муфта	КВС-2-0114100А	1
	1	КГС 0114621	Полумуфта	КГС 0100120	1
	2	КГС 0114622	Полумуфта	КГС 0100120	1
	3	КГС 0114623	Полумуфта	КГС 0100120	1
	4	КГС 0114624	Шайба	КГС 0100120	1
	5		Кольцо В72 – 13943	КГС 0100120	2

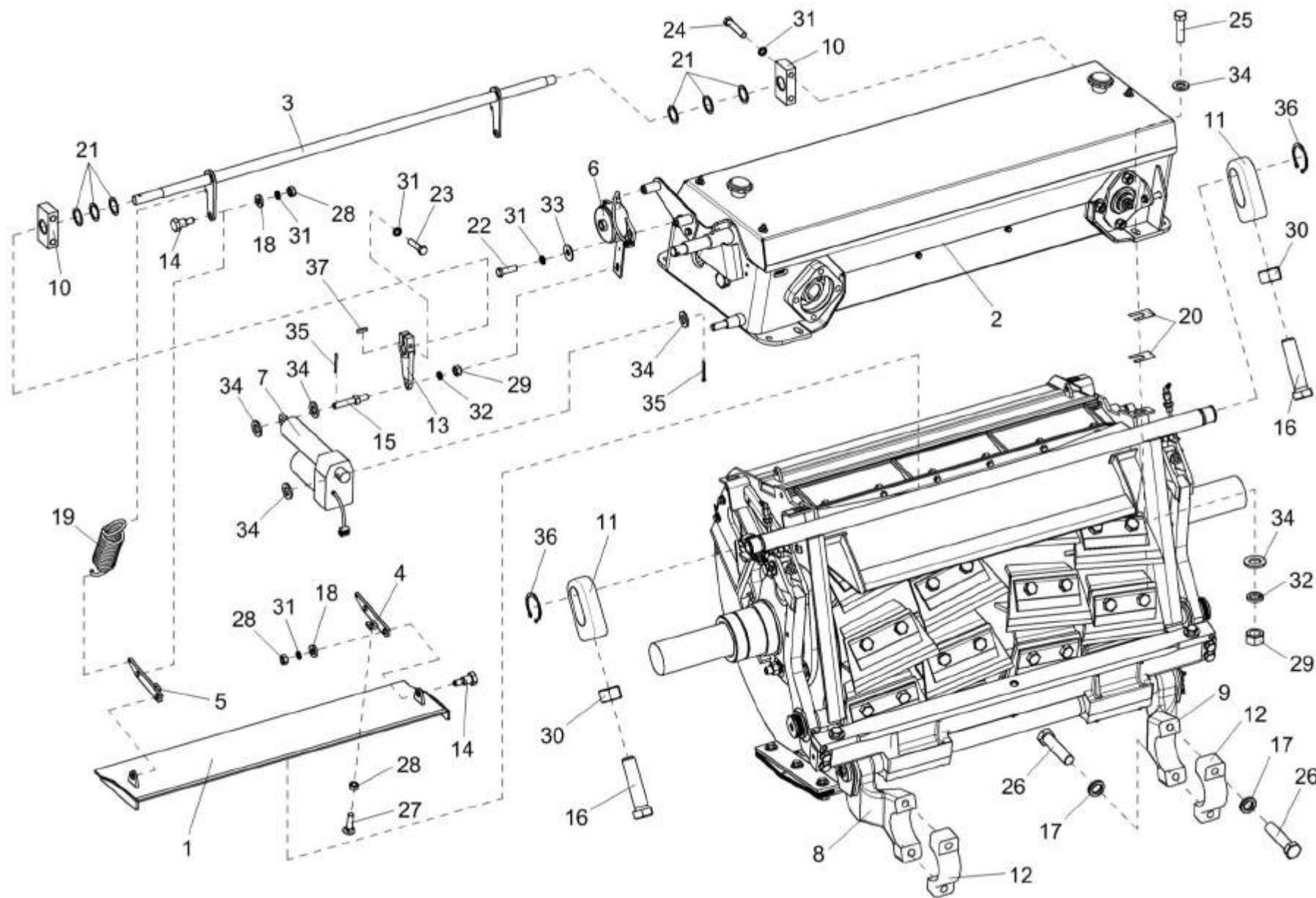


Рисунок 22 – Аппарат измельчающий КВС-2-0115000Б

№ рис	№ поз	Обозначение	Наименование	Куда входит	
				Обозначение	Кол. на 1 сб.ед.
<b>АППАРАТ ИЗМЕЛЬЧАЮЩИЙ КВС-2-0115000Б (рисунок 22)</b>					
22	1-37	КВС-2-0115000Б	Аппарат измельчающий	КВС-2-0110000А	1
	8,12,17,26	КВС-2-0115190	Рычаг	КВС-2-0115010А	1
	9,12,17,26	КВС-2-0115190-01	Рычаг	КВС-2-0115010А	1
	1	КВС-2-0115100	Крышка	КВС-2-0115000Б	1
	2	КВС-2-0116000	Устройство заточное	КВС-2-0115000Б	1
	3	КВС-1-0115140А	Привод	КВС-2-0115000Б	1
	4	КВС-1-0115160	Тяга	КВС-2-0115000Б	1
	5	КВС-1-0115160-01	Тяга	КВС-2-0115000Б	1
	6	КВС-1-0701500-01	Датчик положения	КВС-2-0115000Б	1
	7	КВС-1-0701590	Электромеханизм крышки	КВС-2-0115000Б	1
	8	КВС-2-0115603	Рычаг	КВС-2-0115190	1
	9	КВС-2-0115603-01	Рычаг	КВС-2-0115190-01	1
	10	КВС-1-0115451	Опора	КВС-2-0115000Б	2
	11	КВС-1-0115604	Скоба	КВС-2-0115000Б	2
	12	КВС-1-0115609	Крышка	КВС-2-0115190 КВС-2-0115190-01	1 1
	13	КВС-1-0115614	Рычаг	КВС-2-0115000Б	1
	14	КВС-1-0115615	Болт специальный	КВС-2-0115000Б	4
15	КВС-1-0115616	Ось	КВС-2-0115000Б	1	
16	КВС-1-0115621	Болт	КВС-2-0115000Б	2	
17	КИЛ 0116416	Шайба	КВС-2-0115190 КВС-2-0115190-01	2 2	

№ рис	№ поз	Обозначение	Наименование	Куда входит	
				Обозначение	Кол. на 1 сб.ед.
22	18	КИЛ 0116445	Шайба	КВС-2-0115000Б	4
	19	КИС 0119617В	Пружина	КВС-2-0115000Б	2
	20	КИС 0135501Б	Шайба регулировочная	КВС-2-0115000Б	20
	21	КИС 0614404А	Прокладка	КВС-2-0115000Б	6
	22		Болт М8-6ех25 – 7796	КВС-2-0115000Б	2
	23		Болт М8-6ех35 – 7796	КВС-2-0115000Б	1
	24		Болт М8-6ех45 – 7796	КВС-2-0115000Б	4
	25		Болт М12-6ех35 – 7796	КВС-2-0115000Б	4
	26		Болт М16-6ех65 – 7796	КВС-2-0115190 КВС-2-0115190-01	2 2
	27		Болт М8-6ех30 – 7802	КВС-2-0115000Б	2
	28		Гайка М8-6G – 5915	КВС-2-0115000Б	6
	29		Гайка М12-6G – 5915	КВС-2-0115000Б	11
	30		Гайка М20-6G – 5915	КВС-2-0115000Б	2
	31		Шайба 8Т 65Г – 6402	КВС-2-0115000Б	11
	32		Шайба 12Т 65Г – 6402	КВС-2-0115000Б	11
	33		Шайба А 8.01 – 6958	КВС-2-0115000Б	2
	34		Шайба С.12.01 – 11371	КВС-2-0115000Б	18
	35		Шплинт 3,2х25 – 397	КВС-2-0115000Б	2
	36		Кольцо В38 – 13942	КВС-2-0115000Б	2
	37		Шпонка 2-6х6х18 – 23360	КВС-2-0115000Б	1

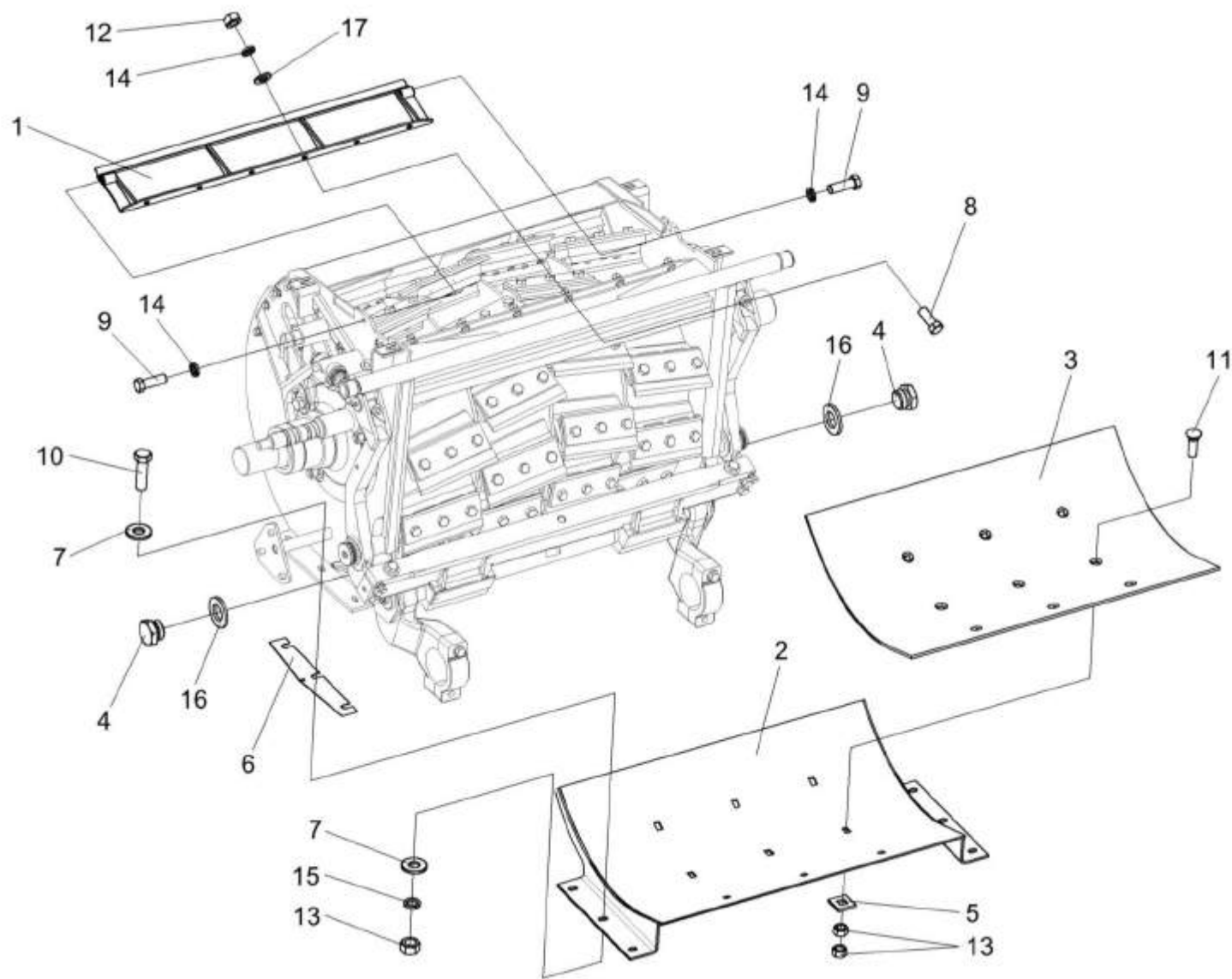


Рисунок 23 – Установка поддона KBC-2-011505

№ рис	№ поз	Обозначение	Наименование	Куда входит		
				Обозначение	Кол. на 1 сб.ед.	
<b>УСТАНОВКА ПОДДОНА КВС-2-0115050 (рисунок 23)</b>						
23	1-17	КВС-2-0115000Б	Аппарат измельчающий	КВС-5-0100000	1	
	2,3,5,11,13	КВС-2-0115050	Поддон	КВС-2-0115000Б	1	
	1	КВС-2-0115260	Крыша	КВС-2-0115000Б	1	
	2	КВС-2-0115560	Поддон	КВС-2-0115050	1	
	3	КВС-2-0115421	Лист	КВС-2-0115050	1	
	4	КВС-1-0103607	Пробка	КВС-2-0115000Б	2	
	5	КВС-1-0115422	Шайба	КВС-2-0115050	6	
	6	КВС-1-0115438	Прокладка	КВС-2-0115000Б	20	
	7	ПКК 0100449А	Шайба	КВС-2-0115000Б	9	
	8		Болт М10-6х25 – 7796	КВС-2-0115000Б	6	
	9		Болт М10-6х35 – 7796	КВС-2-0115000Б	6	
	10		Болт М12-6х45 – 7796	КВС-2-0115000Б	6	
	11		Болт М12-6х40 – 7786	КВС-2-0115050	6	
	12		Гайка М10-6G – 5915	КВС-2-0115000Б	6	
	13			Гайка М12-6G – 5915	КВС-2-0115000Б	11
				КВС-2-0115050	12	
	14		Шайба 10Т 65Г – 6402	КВС-2-0115000Б	12	
15		Шайба 12Т 65Г – 6402	КВС-2-0115000Б	11		
16		Шайба 22 65Г – 6402	КВС-2-0115000Б	2		
17		Шайба С.10.01 – 11371	КВС-2-0115000Б	6		

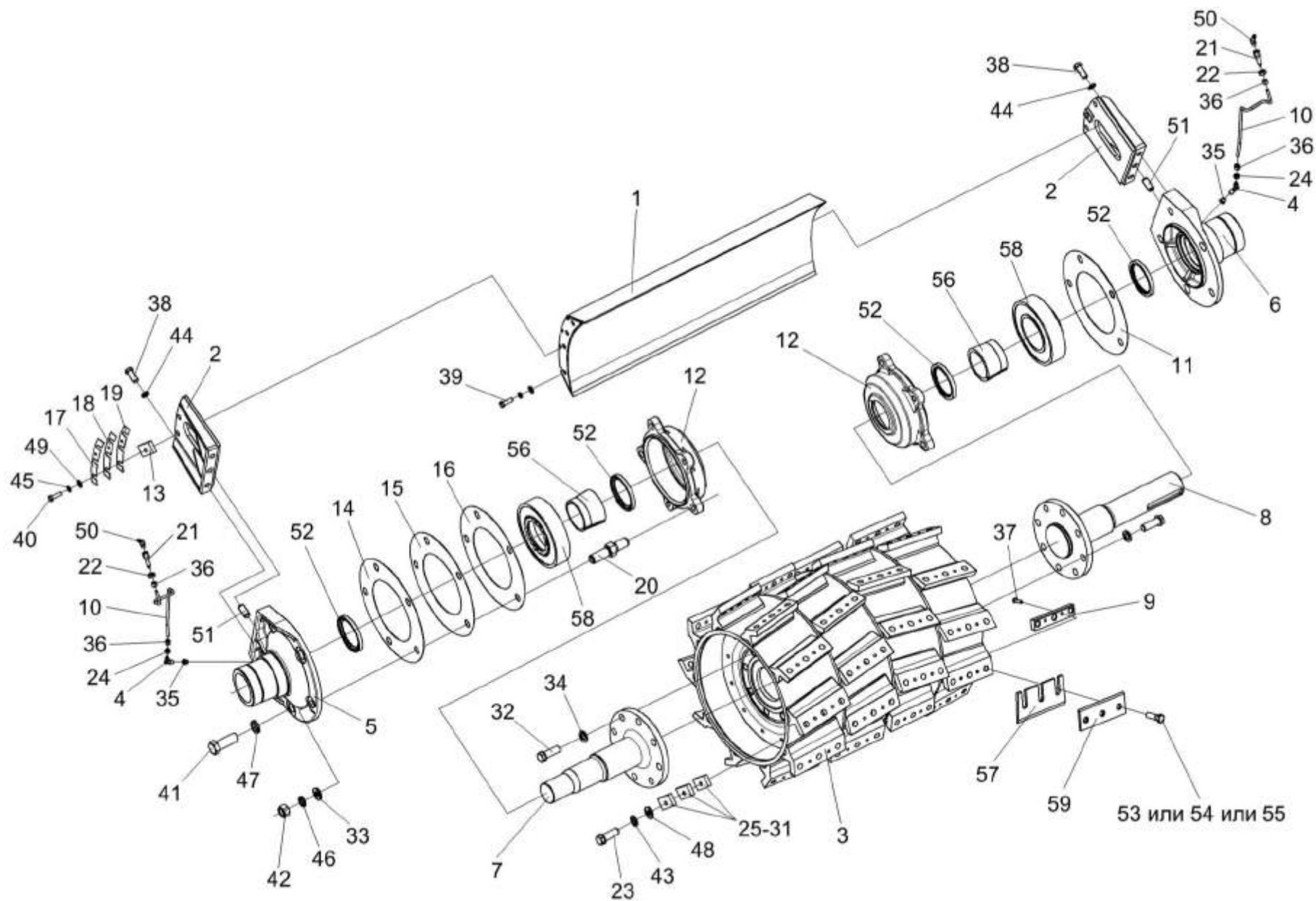


Рисунок 24 – Установка барабана КВС-2-0115430



№ рис	№ поз	Обозначение	Наименование	Куда входит	
				Обозначение	Кол. на 1 сб.ед.
<b>УСТАНОВКА БАРАБАНА КВС-2-0115430 (рисунок 24)</b>					
24	2,5,35, 38,44,51,52	KBC-2-0115290A	Крышка	KBC-2-0115000Б	1
	2,6,35, 38,44,51,52	KBC-2-0115290A-01	Крышка	KBC-2-0115000Б	1
	3,7-9,23,25,- 32, 34,37,43,48, 53-55,57,59	KBC-2-0115430	Барабан	KBC-2-0115000Б	1
	3,7,8,23, 25-32,34,43,	KBC-2-0115440	Катушка	KBC-2-0115430	1
	12,52,56,58	KBC-1-0115310	Корпус	KBC-2-0115000Б	1
	1	KBC-2-0115040	Крыша	KBC-2-0115000Б	1
	2	KBC-2-0115120	Жесткость	KBC-2-0115290A KBC-2-0115290A-01	1 1
	3	KBC-2-0115450	Катушка	KBC-2-0115440	1
	4	KBC-1-0115130A	Угольник	KBC-2-0115000Б	2
5	KBC-2-0115302A	Крышка	KBC-2-0115290A	1	
6	KBC-2-0115302A-01	Крышка	KBC-2-0115290A-01	1	
7	KBC-2-0115628A	Цапфа	KBC-2-0115440	1	
8	KBC-2-0115628A-01	Цапфа	KBC-2-0115440	1	
9	KBC-2-0115504	Планка	KBC-2-0115430	40	

№ рис	№ поз	Обозначение	Наименование	Куда входит		
				Обозначение	Кол. на 1 сб.ед.	
24	10	КВС-1-0115001-02	Трубка	КВС-2-0115000Б	2	
	11	КВС-1-0115003	Прокладка	КВС-2-0115000Б	1	
	12	КВС-1-0115201	Корпус	КВС-1-0115310	1	
	13	КВС-1-0115446	Пластина	КВС-2-0115000Б	2	
	14	КВС-1-0115462	Прокладка	КВС-2-0115000Б	2	
	15	КВС-1-0115462-01	Прокладка	КВС-2-0115000Б	2	
	16	КВС-1-0115462-02	Прокладка	КВС-2-0115000Б	2	
	17	КВС-1-0115463	Прокладка	КВС-2-0115000Б	2	
	18	КВС-1-0115463-01	Прокладка	КВС-2-0115000Б	2	
	19	КВС-1-0115463-02	Прокладка	КВС-2-0115000Б	2	
	20	КВС-1-0115617	Шпилька	КВС-2-0115000Б	4	
	21	КВС-1-0115619	Штуцер	КВС-2-0115000Б	2	
	22	КВС-1-0115624	Гайка	КВС-2-0115000Б	2	
	23			Болт	КВС-2-0115430	10
					КВС-2-0115440	12
	24		КИС 0140061	Втулка	КВС-2-0115000Б	2
	25			Груз балансировочный	КВС-2-0115430	3
					КВС-2-0115440	3
	26		КИС 0150533А-01	Груз балансировочный	КВС-2-0115430	2
					КВС-2-0115440	2
	27		КИС 0150533А-02	Груз балансировочный	КВС-2-0115430	2
					КВС-2-0115440	2

№ рис	№ поз	Обозначение	Наименование	Куда входит	
				Обозначение	Кол. на 1 сб.ед.
24	28	КИС 0150533А-03	Груз балансировочный	КВС-2-0115430	2
				КВС-2-0115440	2
	29	КИС 0150533А-04	Груз балансировочный	КВС-2-0115430	3
				КВС-2-0115440	3
	30	КИС 0150533А-05	Груз балансировочный	КВС-2-0115430	5
				КВС-2-0115440	5
	31	КИС 0150533А-06	Груз балансировочный	КВС-2-0115430	3
				КВС-2-0115440	3
	32	КЗР 0103604	Болт	КВС-2-0115440	16
	33		Шайба 16 65Г – 6402	КВС-2-0115000Б	4
	34	КСН 0100636-01	Шайба	КВС-2-0115440	16
	35	КУЖ 0108010	Клапан предохранительный	КВС-2-0115290А	1
				КВС-2-0115290А-01	1
	36	УЭС-7-0800619	Гайка	КВС-2-0115000Б	4
	37		Болт М8-6ех25 – 7796	КВС-2-0115430	80
	38		Болт М12-6ех35 – 7796	КВС-2-0115290А	2
				КВС-2-0115290А-01	2
	39		Болт М14-6ех40 – 7796	КВС-2-0115000Б	2
	40		Болт М14-6ех45 – 7796	КВС-2-0115000Б	6
	41		Болт М20-6ех55 – 7796	КВС-2-0115000Б	6
	42		Гайка М16-6G – 5915	КВС-2-0115000Б	4
	43		Шайба 10Т 65Г – 6402	КВС-2-0115430	10
				КВС-2-0115440	12

№ рис	№ поз	Обозначение	Наименование	Куда входит	
				Обозначение	Кол. на 1 сб.ед.
24	44		Шайба 12Т 65Г – 6402	КВС-2-0115290А	2
				КВС-2-0115290А-01	2
	45		Шайба 14Т 65Г – 6402	КВС-2-0115000Б	8
	46		Шайба 16 65Г – 6402	КВС-2-0115000Б	4
	47		Шайба 20 65Г – 6402	КВС-2-0115000Б	6
	48		Шайба С.10х3 – 11371	КВС-2-0115430	10
	49		Шайба С.14.01 – 11371	КВС-2-0115000Б	8
	50		Масленка 2.2.45 – 19853	КВС-2-0115000Б	2
	51		Штифт 16х25 – 3128	КВС-2-0115290А	1
				КВС-2-0115290А-01	1
	52		Манжета 2.2-90х120-1 – 8752	КВС-2-0115290А	1
				КВС-2-0115290А-01	1
				КВС-1-0115310	1
	53		Болт 0067 16 50 ("WURTH", Германия)	КВС-2-0115430	120
	54		Болт 214 213.0 ("SBE", Германия)	КВС-2-0115430	120
	55		Болт 215 212.0 ("PEINER", Германия)	КВС-2-0115430	120
	56		Закрепительная втулка Н 320 ("SKF", Швеция)	КВС-1-0115310	1
	57		Нож z81123 ("John Deere", Германия,)	КВС-2-0115430	40
	58		Подшипник 22220ЕК ("SKF", Швеция)	КВС-1-0115310	1
	59		Прижим Z76801 ("John Deere", Германия,)	КВС-2-0115430	40

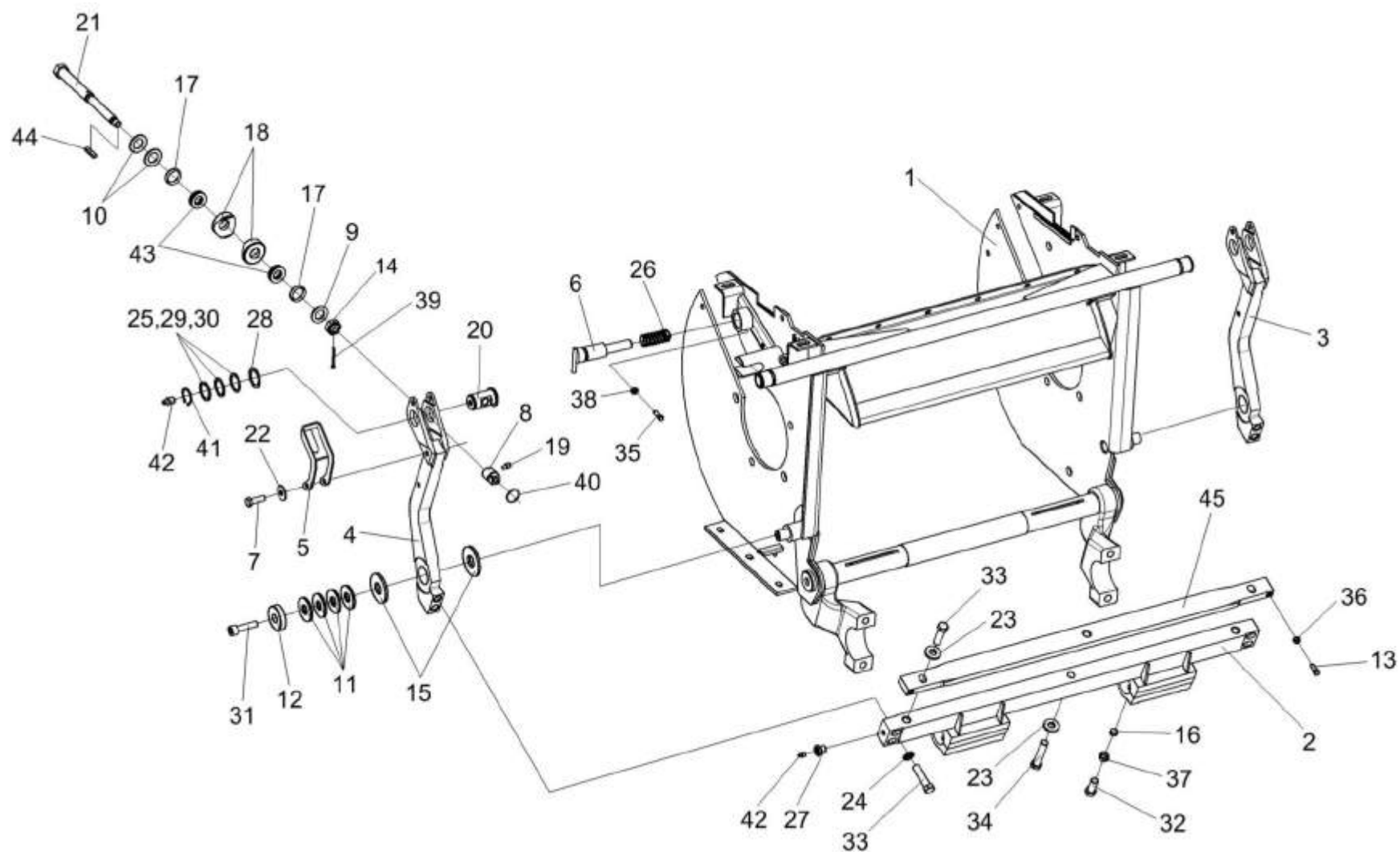


Рисунок 25 – Установка рычагов КВС-2-0117020 и КВС-2-0117020-01

№ рис	№ поз	Обозначение	Наименование	Куда входит	
				Обозначение	Кол. на 1 сб.ед.

**УСТАНОВКА РЫЧАГОВ КВС-2-0117020 И КВС-2-0117020-01 (рисунок 25)**

25	1	КВС-2-0115020	Рама	КВС-2-0115000Б	1
	2	КВС-2-0117050А	Подбрусник	КВС-2-0115000Б	1
	3	КВС-2-0117020	Рычаг	КВС-2-0115000Б	1
	4	КВС-2-0117020-01	Рычаг	КВС-2-0115000Б	1
	5	КВС-2-0117120	Скоба	КВС-2-0115000Б	2
	6	КВС-1-0115090	Фиксатор	КВС-2-0115000Б	1
	7	КВС-2-0117606	Болт	КВС-2-0115000Б	2
	8	КВС-2-0117627	Втулка	КВС-2-0115000Б	2
	9	КВС-1-0100471	Шайба	КВС-2-0115000Б	2
	10	КВС-1-0115452	Пружина тарельчатая	КВС-2-0115000Б	4
	11	КВС-1-0115475	Пружина тарельчатая	КВС-2-0115000Б	12
	12	КВС-1-0115476	Шайба	КВС-2-0115000Б	2
	13	КВС-1-0115629	Болт	КВС-2-0115000Б	2
	14	КВС-1-0115631	Гайка	КВС-2-0115000Б	2
	15	КВС-1-0115637	Шайба	КВС-2-0115000Б	4
	16	КВС-1-0115638	Вкладыш	КВС-2-0115000Б	4
	17	КВС-1-0117001	Кольцо	КВС-2-0115000Б	4
	18	КВС-1-0117606	Шайба	КВС-2-0115000Б	4
	19	КВС-1-0117613	Винт	КВС-2-0115000Б	2

№ рис	№ поз	Обозначение	Наименование	Куда входит	
				Обозначение	Кол. на 1 сб.ед.
25	20	КВС-1-0117623	Ось	КВС-2-0115000Б	2
	21	КВС-1-0117624	Винт	КВС-2-0115000Б	2
	22	ЖГР-2-0210415	Шайба	КВС-2-0115000Б	2
	23	КЗР 0202674А	Шайба	КВС-2-0115000Б	7
	24	КИЛ 0116416	Шайба	КВС-2-0115000Б	4
	25	КИС 0114419	Кольцо	КВС-2-0115000Б	8
	26	МКС 0150603	Пружина	КВС-2-0115000Б	1
	27	ПКК 0144608	Штуцер	КВС-2-0115000Б	2
	28	ПКК 0190408	Шайба	КВС-2-0115000Б	2
	29	ПКК-1-0111447	Шайба	КВС-2-0115000Б	3
	30	ПКК-1-0111447-03	Шайба	КВС-2-0115000Б	3
	31		Болт М12-6ех35 – 7796	КВС-2-0115000Б	6
	32		Болт М16х1,5-6ех30 – 7796	КВС-2-0115000Б	4
	33		Болт М16х1,5-6ех65 – 7796	КВС-2-0115000Б	6
	34		Болт М16х1,5-6ех80 – 7796	КВС-2-0115000Б	1
	35		Винт В.М6-6ех20 – 1483	КВС-2-0115000Б	1
	36		Гайка М10-6G – 2526	КВС-2-0115000Б	2
	37		Гайка М16х1,5-6G – 2526	КВС-2-0115000Б	4
	38		Гайка М6-6G – 5915	КВС-2-0115000Б	1
	39		Шплинт 3,2х32 – 397	КВС-2-0115000Б	2

№ рис	№ поз	Обозначение	Наименование	Куда входит	
				Обозначение	Кол. на 1 сб.ед.
25	40		Кольцо 24 II 06 – 2833	КВС-2-0115000Б	2
	41		Кольцо В35 – 13942	КВС-2-0115000Б	2
	42		Масленка 1.2 – 19853	КВС-2-0115000Б	4
	43		Подшипник 8104 – 7872	КВС-2-0115000Б	4
	44		Шпонка 2-5x5x16 – 23360	КВС-2-0115000Б	2
	45		Брус противорежущий КВС-1-0117150.3 ("Ri.Ma", Италия)	КВС-2-0115000Б	1



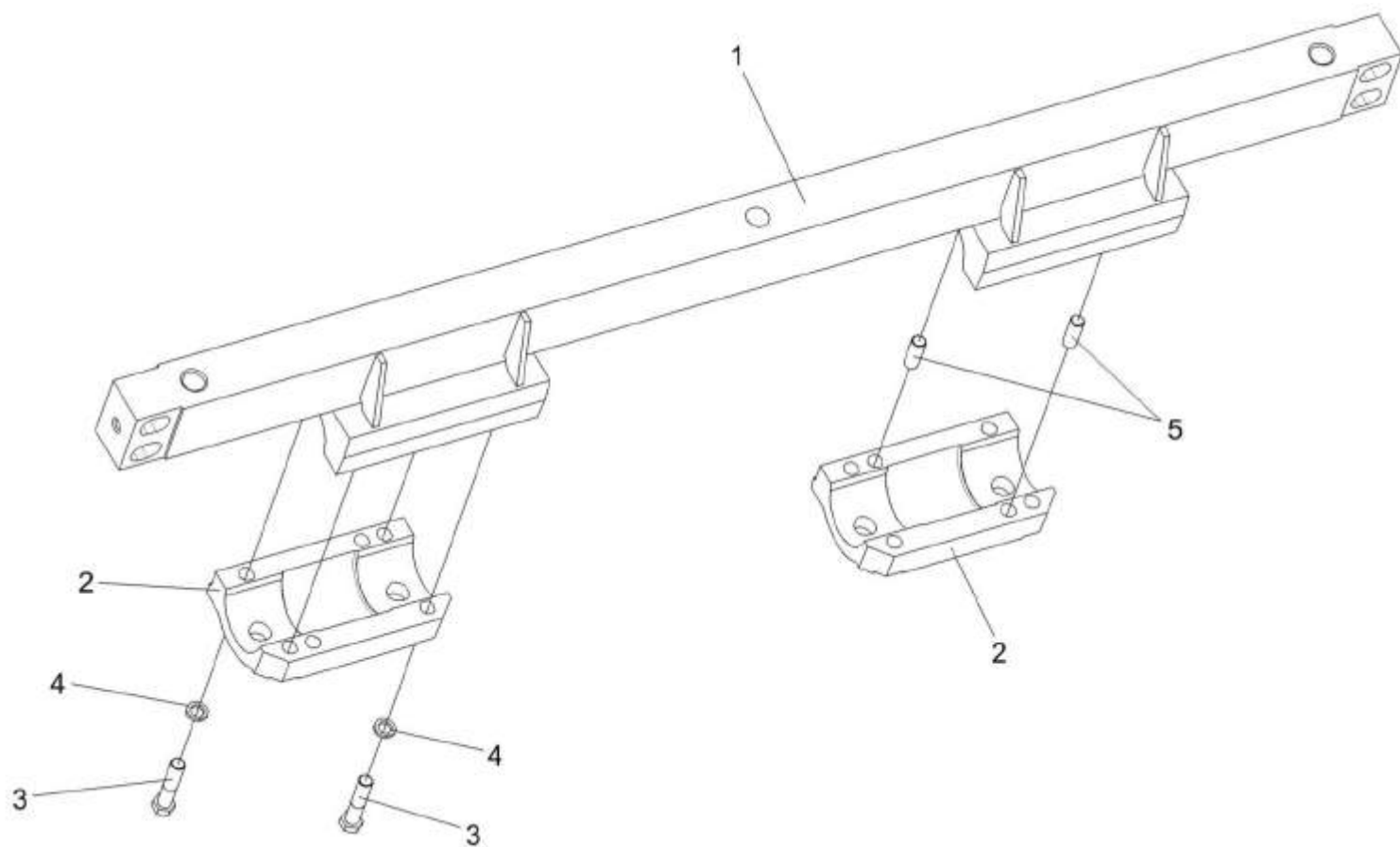


Рисунок 26 – Подбрусник КВС-2-0117050А

№ рис	№ поз	Обозначение	Наименование	Куда входит	
				Обозначение	Кол. на 1 сб.ед.
<b>ПОДБРУСНИК КВС-2-0117050А (рисунок 26)</b>					
<b>26</b>	1-5	КВС-2-0117050А	Подбрусник	КВС-2-0115000Б	1
	1,5	КВС-2-0117100А	Подбрусник	КВС-2-0117050А	1
	1	КВС-2-0117090А	Подбрусник	КВС-2-0117100А	1
	2	КВС-2-0117605А	Крышка	КВС-2-0117050А	2
	3		Болт М10-6ех45 – 7796	КВС-2-0117050А	8
	4		Шайба 10Т 65Г – 6402	КВС-2-0117050А	8
	5		Штифт 8х36 – 3128	КВС-2-0117100А	4

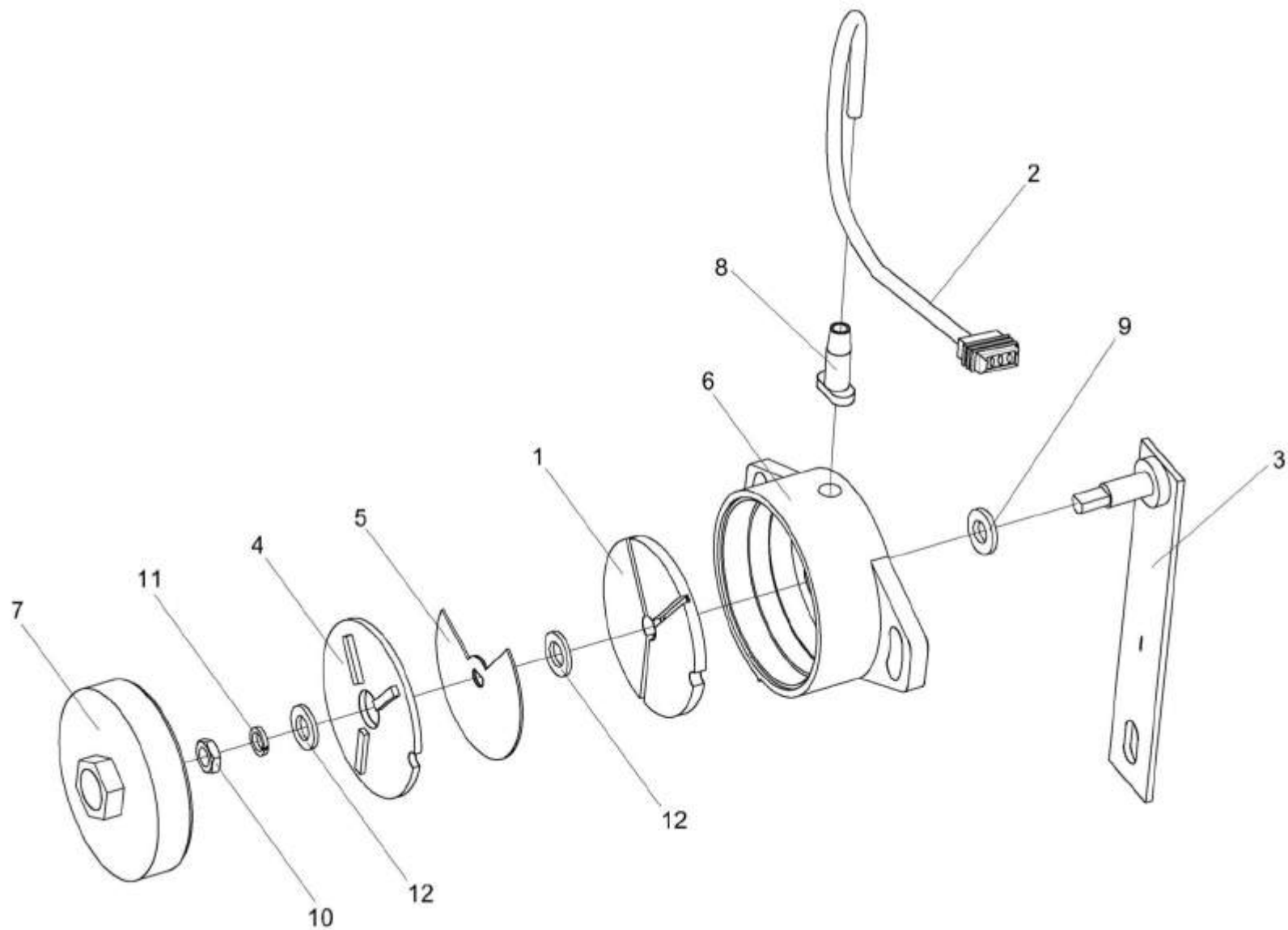


Рисунок 27 – Датчик положения КВС-1-0701500-01

№ рис	№ поз	Обозначение	Наименование	Куда входит	
				Обозначение	Кол. на 1 сб.ед.
<b>ДАТЧИК ПОЛОЖЕНИЯ КВС-1-0701500-01 (рисунок 27)</b>					
27	1-12	КВС-1-0701500-01	Датчик положения	КВС-2-0115000Б	1
	1	КВС-1-0701530	Плата герконов	КВС-1-0701500-01	1
	2	КВС-1-0701520	Жгут проводов	КВС-1-0701500-01	1
	3	КВС-1-0701540	Рычаг	КВС-1-0701500-01	1
	4	ПКК 0152050	Плата магнитов	КВС-1-0701500-01	1
	5	КВС-1-0701444	Шунт магнитный	КВС-1-0701500-01	1
	6	ПКК 0152001	Корпус	КВС-1-0701500-01	1
	7	ПКК 0152002	Крышка	КВС-1-0701500-01	1
	8	ПКК 0152004	Втулка	КВС-1-0701500-01	1
	9	ПКК 0152005	Прокладка	КВС-1-0701500-01	1
	10		Гайка М8х1,25 – 5915	КВС-1-0701500-01	1
	11		Шайба 8Т 65Г – 6402	КВС-1-0701500-01	1
12		Шайба А8.01 – 10450	КВС-1-0701500-01	2	

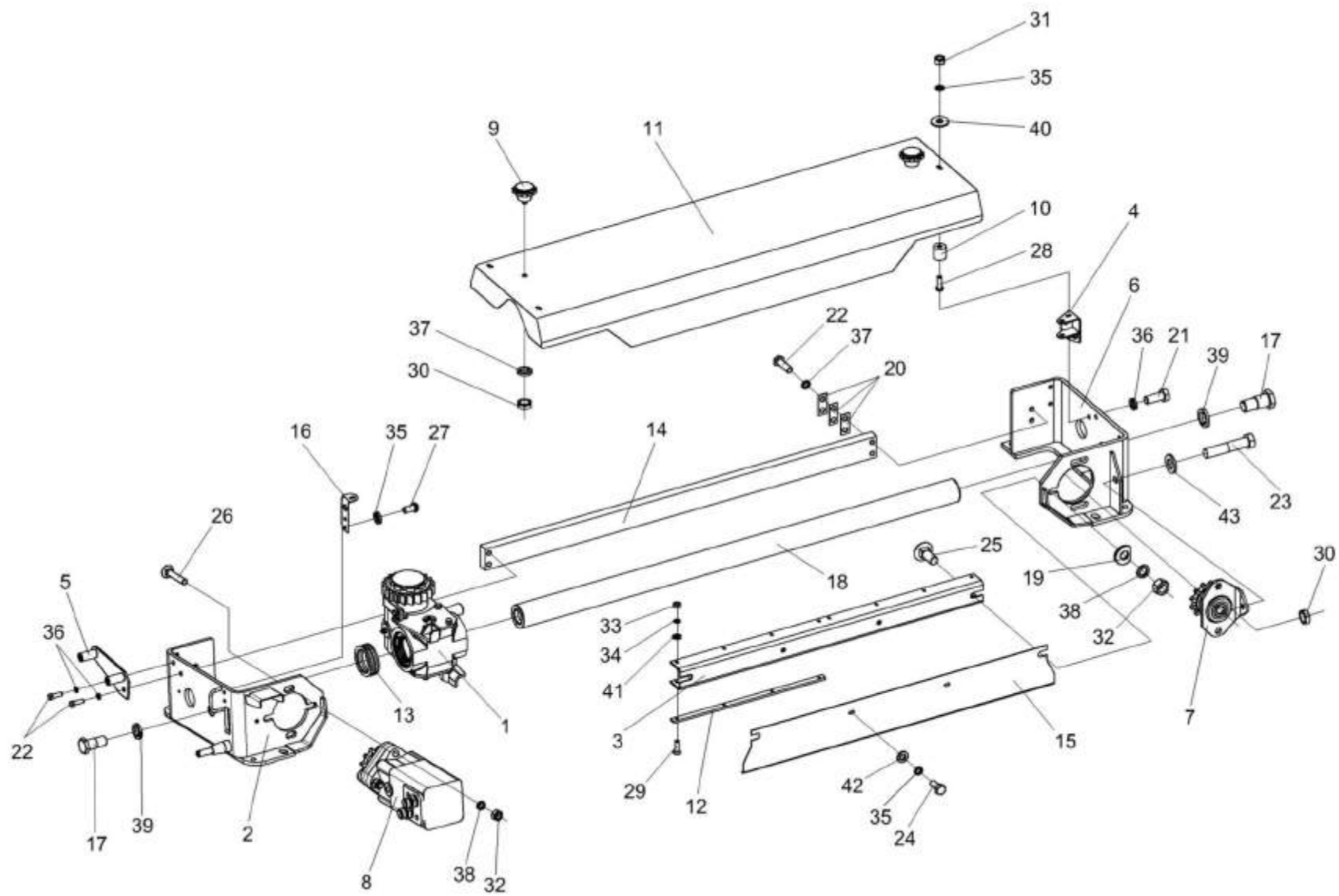


Рисунок 28 – Устройство заточное КВС-2-0116000

№ рис	№ поз	Обозначение	Наименование	Куда входит	
				Обозначение	Кол. на 1 сб.ед.
<b>УСТРОЙСТВО ЗАТОЧНОЕ КВС-2-0116000 (рисунок 28)</b>					
28	1-43	КВС-2-0116000	Устройство заточное	КВС-2-0115000Б	1
	9,11,30,37	КВС-2-0116210	Крышка	КВС-2-0116000	1
	1	КВС-1-0116010	Каретка	КВС-2-0116000	1
	2	КВС-2-0116130	Кронштейн	КВС-2-0116000	1
	3	КВС-1-0116040	Кронштейн	КВС-2-0116000	1
	4	КВС-1-0116050	Опора	КВС-2-0116000	2
	5	КВС-1-0116070	Кронштейн	КВС-2-0116000	1
	6	КВС-1-0116080	Кронштейн	КВС-2-0116000	1
	7	КВС-1-0116090	Звездочка	КВС-2-0116000	1
	8	КВС-1-0602650-01	Гидромотор заточного устройства	КВС-2-0116000	1
	9	КЗР 0101260	Ручка	КВС-2-0116210	2
	10	КЗР 1525030	Обойма	КВС-2-0116000	3
	11	КВС-2-0116427	Крышка	КВС-2-0116210	1
	12	КВС-1-0116001	Направляющая	КВС-2-0116000	4
	13	КВС-1-0116005	Отбойник	КВС-2-0116000	1
	14	КВС-1-0116417	Направляющая	КВС-2-0116000	1
	15	КВС-1-0116425	Ограждение	КВС-2-0116000	1
16	КВС-1-0116428	Кронштейн	КВС-2-0116000	1	
17	КВС-1-0116615	Болт специальный	КВС-2-0116000	2	

№ рис	№ поз	Обозначение	Наименование	Куда входит	
				Обозначение	Кол. на 1 сб.ед.
28	18	КВС-1-0116621	Направляющая	КВС-2-0116000	1
	19	ПКК 0100449А-01	Шайба	КВС-2-0116000	1
	20	УЭС 0108501	Пластина стопорная	КВС-2-0116000	8
	21		Болт М8-6ех20 – 7796	КВС-2-0116000	3
	22		Болт М8-6ех25 – 7796	КВС-2-0116000	2
	23		Болт М10-6ех50 – 7796	КВС-2-0116000	1
	24		Болт М6-6ех14 – 7798	КВС-2-0116000	5
	25		Болт М12-6ех30 – 7802	КВС-2-0116000	3
	26		Болт М12-6ех70 – 7802	КВС-2-0116000	3
	27		Винт В.М6-6ех12 – 17473	КВС-2-0116000	2
	28		Винт В.М6-6ех18 – 17473	КВС-2-0116000	3
	29		Винт В2.М4-6ех14 – 17475	КВС-2-0116000	16
	30		Гайка М10-6G – 2526	КВС-2-0116000	1
				КВС-2-0116210	2
	31		Гайка М6-6G – 5915	КВС-2-0116000	3
	32		Гайка М12-6G – 5915	КВС-2-0116000	6
	33		Гайка М4-6G – 5927	КВС-2-0116000	16
	34		Шайба 4 65Г – 6402	КВС-2-0116000	16
35		Шайба 6Т 65Г – 6402	КВС-2-0116000	10	
36		Шайба 8Т 65Г – 6402	КВС-2-0116000	6	

№ рис	№ поз	Обозначение	Наименование	Куда входит	
				Обозначение	Кол. на 1 сб.ед.
28	37		Шайба 10Т 65Г – 6402	КВС-2-0116000	4
				КВС-2-0116210	2
	38		Шайба 12Т 65Г – 6402	КВС-2-0116000	6
	39		Шайба 22 65Г – 6402	КВС-2-0116000	2
	40		Шайба А 6.01 – 6958	КВС-2-0116000	3
	41		Шайба С.4.01 – 11371	КВС-2-0116000	16
	42		Шайба С.6.01 – 11371	КВС-2-0116000	5
	43		Шайба С.10.01 – 11371	КВС-2-0116000	1



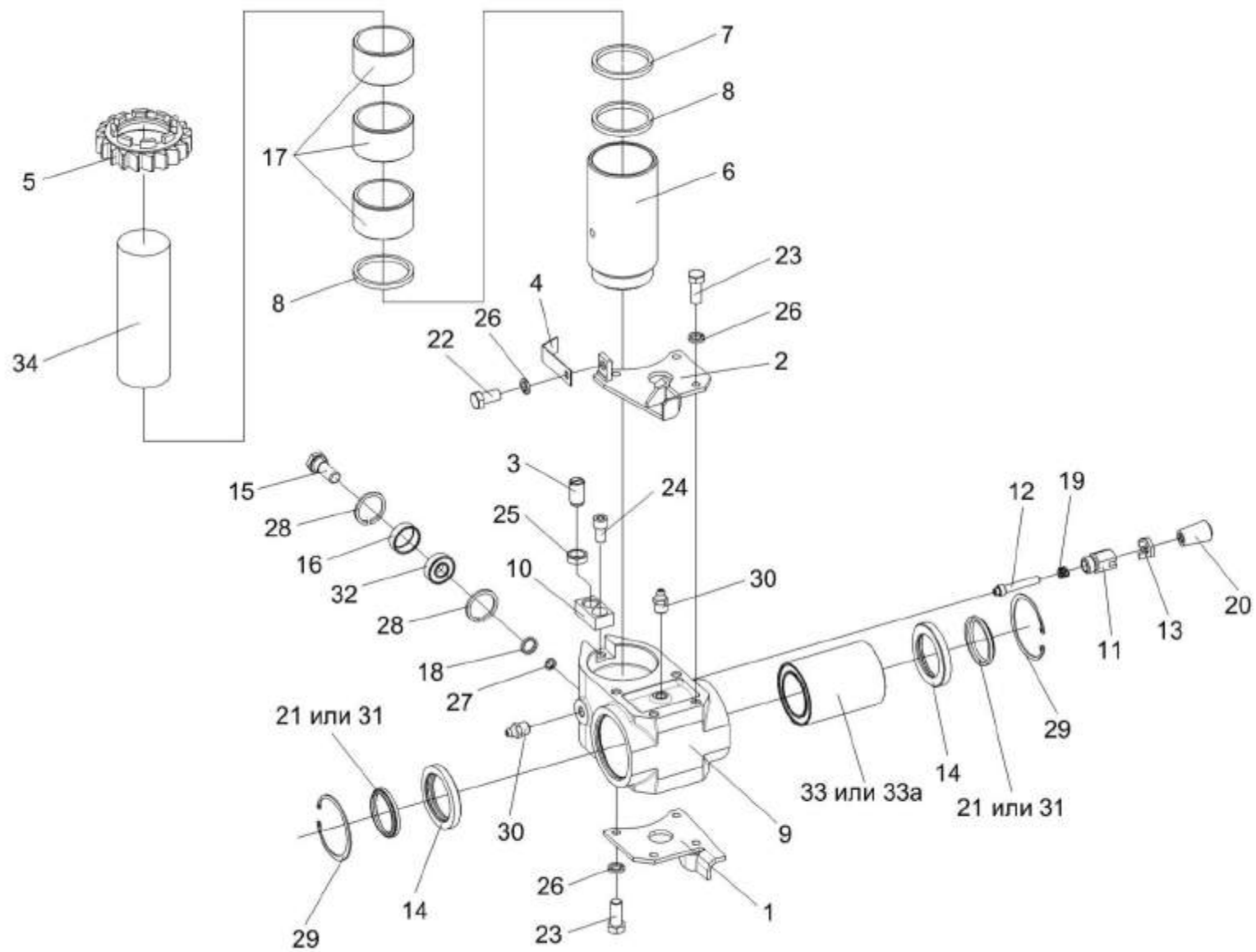


Рисунок 29 – Каретка КВС-1-0116010

№ рис	№ поз	Обозначение	Наименование	Куда входит	
				Обозначение	Кол. на 1 сб.ед.
<b>КАРЕТКА КВС-1-0116010 (рисунок 29)</b>					
29	1,2,9, 11-16,18-21, 23,27-33	КВС-1-0116010	Каретка	КВС-2-0116000	1
	11-13,19,20	КВС-1-0116160	Фиксатор	КВС-1-0116010	1
	1	КВС-1-0116170	Кронштейн	КВС-1-0116010	1
	2	КВС-1-0116170-01	Кронштейн	КВС-1-0116010	1
	3	КВС-1-0116150	Устройство стопорное	КВС-2-0116000	1
	4	КВС-1-0116415А	Прижим	КВС-2-0116000	1
	5	КВС-1-0116625	Храповое колесо	КВС-2-0116000	1
	6	КВС-1-0116805	Втулка резьбовая	КВС-2-0116000	1
	7	КВС-1-0116433	Кольцо	КВС-2-0116000	1
	8	КВС-1-0116003	Кольцо	КВС-2-0116000	2
	9	КВС-1-0116101	Каретка	КВС-1-0116010	1
	10	КВС-1-0116416	Планка	КВС-2-0116000	1
	11	КВС-1-0116604	Корпус	КВС-1-0116160	1
	12	КВС-1-0116605	Фиксатор	КВС-1-0116160	1
	13	КВС-1-0116606	Гайка	КВС-1-0116160	1
	14	КВС-1-0116613	Обойма	КВС-1-0116010	2
15	КВС-1-0116614	Болт	КВС-1-0116010	1	
16	КВС-1-0116624	Обойма	КВС-1-0116010	1	

№ рис	№ поз	Обозначение	Наименование	Куда входит	
				Обозначение	Кол. на 1 сб.ед.
29	17	КВС-1-0116804	Втулка	КВС-2-0116000	3
	18	КВС-1-0116806	Втулка	КВС-1-0116010	1
	19	РСМ-10.09.09.637	Пружина	КВС-1-0116160	1
	20	УЭС 0300053	Ручка	КВС-1-0116160	1
	21	105.072.12.025-01	Грязесъемник 2-50	КВС-1-0116010	2
	22		Болт М8-6ех16 – 7796	КВС-2-0116000	1
	23		Болт М8-6ех20 – 7796	КВС-1-0116010	8
	24		Винт М10-6ех20 – 11738	КВС-2-0116000	1
	25		Гайка М16х1,5-6G – 2526	КВС-2-0116000	1
	26		Шайба 8Т 65Г – 6402	КВС-2-0116000 КВС-1-0116010	6 8
	27		Шайба 14Т 65Г – 6402	КВС-1-0116010	1
	28		Кольцо В35 – 13941	КВС-1-0116010	2
	29		Кольцо В75 – 13943	КВС-1-0116010	2
	30		Масленка 1.2 – 19853	КВС-1-0116010	2
	31		Грязесъемник 2-50 – 24811	КВС-1-0116010	2
	32		Подшипник 80202С17 – 7242	КВС-1-0116010	1
	33		Подшипник 6-510810Л2С17	КВС-1-0116010	1
33а		Подшипник 6-510810ЕС17	КВС-1-0116010	1	
34		Брусok шлифовальный БКр 59х215 1.И.БКр.146.000 (ОАО"Лужский абразивный з-д" Россия)	КВС-2-0116000	1	

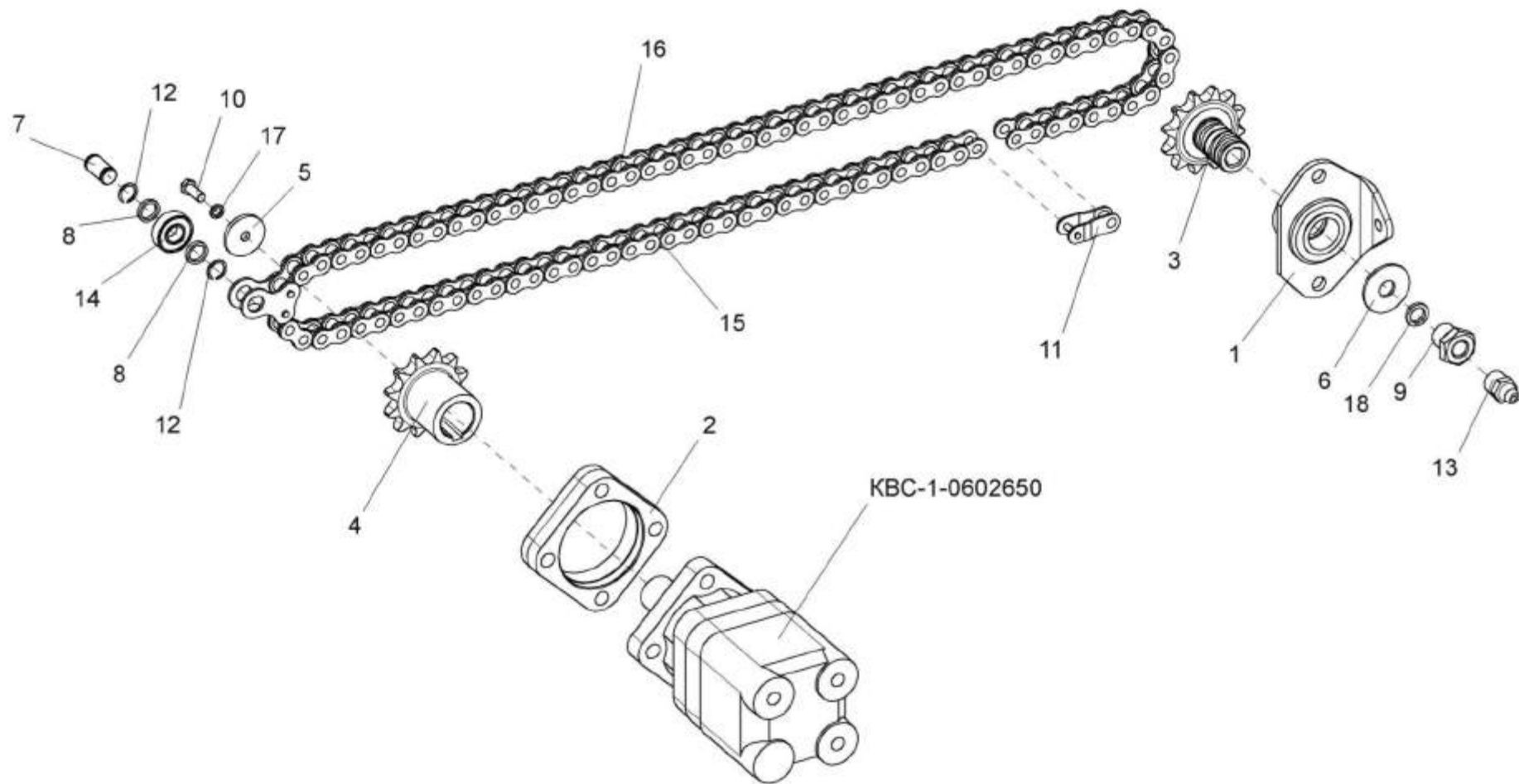


Рисунок 30 – Привод каретки KBC-1-0116010

№ рис	№ поз	Обозначение	Наименование	Куда входит	
				Обозначение	Кол. на 1 сб.ед.
<b>ПРИВОД КАРЕТКИ КВС-1-0116010 (рисунок 30)</b>					
<b>30</b>	7,8,12, 14,15,16	КВС-1-0116030	Цепь	КВС-2-0116000	1
	1,3,6, 9,13,18	КВС-1-0116090	Звездочка	КВС-2-0116000	1
	1	КВС-1-0116100	Втулка	КВС-1-0116090	1
	2	КВС-1-0116102	Фланец	КВС-2-0116000	1
	3	КВС-1-0116601-01	Звездочка	КВС-1-0116090	1
	4	КВС-1-0116602	Звездочка	КВС-2-0116000	1
	5	КВС-1-0116608	Шайба	КВС-2-0116000	1
	6	КВС-1-0116608-01	Шайба	КВС-1-0116090	1
	7	КВС-1-0116611	Ось	КВС-1-0116030	1
	8	КВС-1-0116806	Втулка	КВС-1-0116030	2
	9	ПКК 0114608-02	Штуцер	КВС-1-0116090	1
	10		Болт М8-6х20 – 7796	КВС-2-0116000	1
	11		Звено С-ПР-19.05-31.8 – 13568	КВС-2-0116000	1
	12		Кольцо В15 – 13940	КВС-1-0116030	2
13		Масленка 1.2 – 19853	КВС-1-0116090	1	
14		Подшипник 80202 – 7242	КВС-1-0116030	1	

№ рис	№ поз	Обозначение	Наименование	Куда входит	
				Обозначение	Кол. на 1 сб.ед.
30	15		Цепь ПР-19.05-31.8 – 13568 (37 зв. L=704,85 мм)	KBC-1-0116030	1
	16		Цепь ПР-19.05-31.8 – 13568 (57 зв. L=1085.85 мм)	KBC-1-0116030	1
	17		Шайба 8Т 65Г – 6402	KBC-2-0116000	1
	18		Шайба 16Т 65Г – 6402	KBC-1-0116090	1

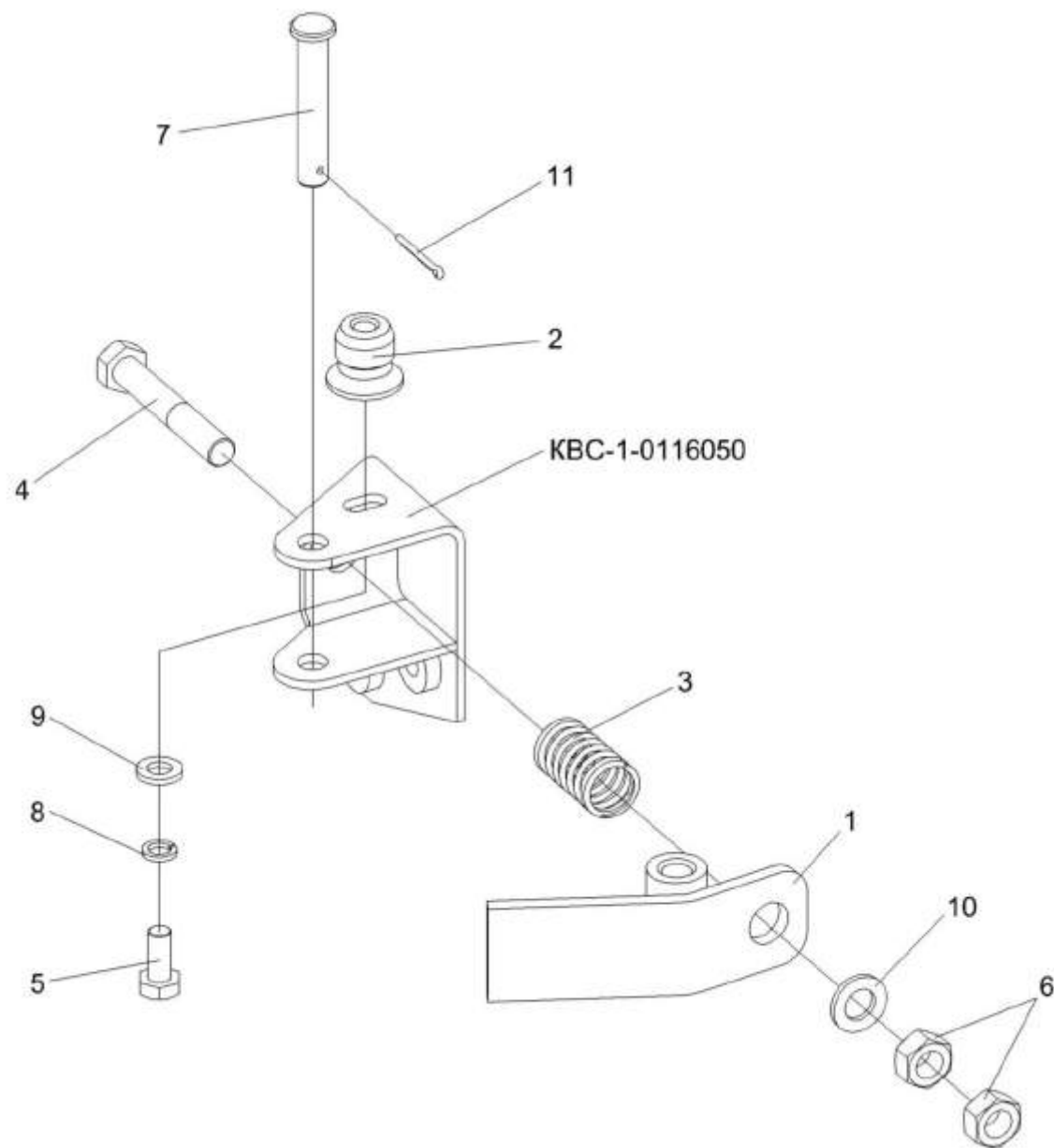


Рисунок 31 – Установка опоры KBC-1-0116050

№ рис	№ поз	Обозначение	Наименование	Куда входит	
				Обозначение	Кол. на 1 сб.ед.

**УСТАНОВКА ОПОРЫ КВС-1-0116050 (рисунок 31)**

31	1	КВС-1-0116060А	Упор	КВС-2-0116000	2
	2	КВС-1-0116006	Фиксатор	КВС-2-0116000	3
	3	АМ 46.53.602	Пружина	КВС-2-0116000	2
	4		Болт М8-6ех55 – 7796	КВС-2-0116000	2
	5		Болт М6-6ех14 – 7798	КВС-2-0116000	3
	6		Гайка М8-6G – 5915	КВС-2-0116000	2
	7		Ось 6-8 b12x45 – 9650	КВС-2-0116000	2
	8		Шайба 6Т 65Г – 6402	КВС-2-0116000	3
	9		Шайба С.6.01 – 11371	КВС-2-0116000	3
	10		Шайба С.8.01 – 11371	КВС-2-0116000	2
	11		Шплинт 2x16 – 397	КВС-2-0116000	2



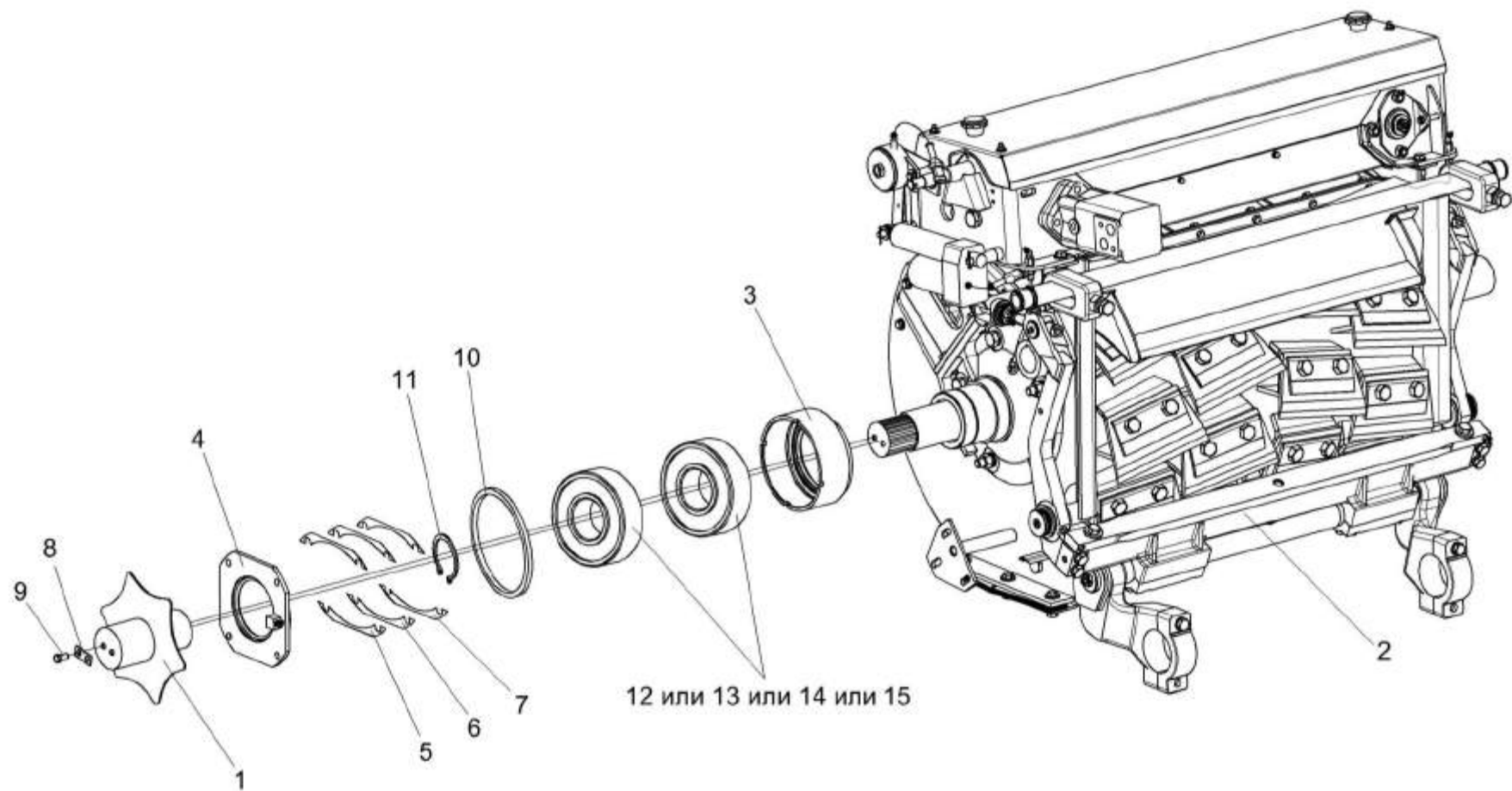


Рисунок 32 – Установка звезды КВС-2-0100460 на барабан измельчающего аппарата

№ рис	№ поз	Обозначение	Наименование	Куда входит	
				Обозначение	Кол. на 1 сб.ед.
<b>УСТАНОВКА ЗВЕЗДЫ КВС-2-0100460 НА БАРАБАН ИЗМЕЛЬЧАЮЩЕГО АППАРАТА (рисунок 32)</b>					
<b>32</b>	1	КВС-2-0100460	Звезда	КВС-5-0100000	1
	2	КВС-2-0115000Б	Аппарат измельчающий	КВС-2-0110000А	1
	3	КВС-1-0100120-01	Стакан	КВС-5-0100000	1
	4	КВС-1-0100130-01	Крышка	КВС-5-0100000	1
	5	КВС-1-0100501	Прокладка	КВС-5-0100000	8
	6	КВС-1-0100501-01	Прокладка	КВС-5-0100000	12
	7	КВС-1-0100501-02	Прокладка	КВС-5-0100000	4
	8	УЭС 0108501	Пластина стопорная	КВС-5-0100000	1
	9		Болт М10-6х20 – 7796	КВС-5-0100000	2
	10		Кольцо В170 – 13941	КВС-5-0100000	1
	11		Кольцо В110 – 13942	КВС-5-0100000	2
	12		Подшипник 23022СС ("SKF", Швеция)	КВС-5-0100000	2
	13		Подшипник 23022-Е1-TVPB ("FAG", Германия)	КВС-5-0100000	2
	14		Подшипник 23022ЕAW33 ("SNR", Франция)	КВС-5-0100000	2
	15		Подшипник 23022СJW33 ("Timken", США)	КВС-5-0100000	2

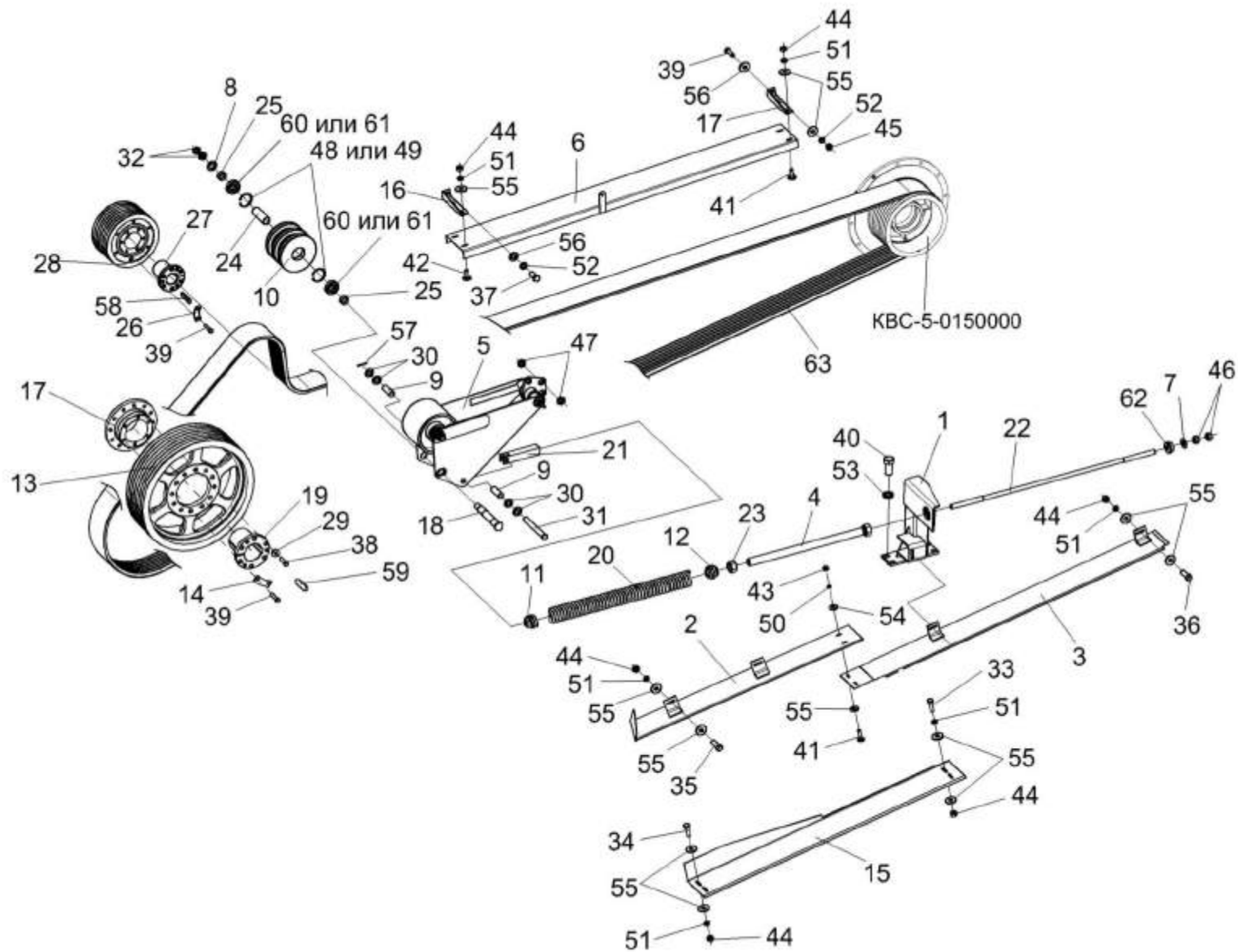


Рисунок 33 – Привод измельчающего барабана KBC-5-0130000

№ рис	№ поз	Обозначение	Наименование	Куда входит	
				Обозначение	Кол. на 1 сб.ед.

**ПРИВОД ИЗМЕЛЬЧАЮЩЕГО БАРАБАНА КВС-5-0130000 (рисунок 33)**

33	1-63	КВС-5-0130000	Привод измельчающего барабана	КВС-5-0100000	1
	13,17,29,38	КВС-1-0130030	Шкив	КВС-5-0130000	1
	11,12,20-22	КВС-1-0130190	Пружина	КВС-5-0130000	1
	10,24,48,49, 60,61	КВС-2-0130010	Ролик	КВС-5-0130000	1
	1	КВС-1-0130110А	Стойка	КВС-5-0130000	1
	2	КВС-1-0130140А	Щиток	КВС-5-0130000	1
	3	КВС-1-0130150	Щиток	КВС-5-0130000	1
	4	КВС-1-0130180	Винт	КВС-5-0130000	1
	5	КВС-2-0130070А	Рычаг	КВС-5-0130000	1
	6	КВС-2-0130170	Щиток	КВС-5-0130000	1
	7	КВС-1-0100471-01	Шайба	КВС-5-0130000	1
	8	КВС-1-0111499	Шайба	КВС-5-0130000	1
	9	КВС-1-0130001	Втулка	КВС-5-0130000	2
	10	КВС-1-0130106	Ролик	КВС-2-0130010	1
11	КВС-1-0130109	Пробка	КВС-1-0130190	1	
12	КВС-1-0130109-01	Пробка	КВС-1-0130190	1	
13	КВС-1-0130115	Шкив	КВС-1-0130030	1	
14	КВС-1-0130407	Пластина	КВС-5-0130000	3	

№ рис	№ поз	Обозначение	Наименование	Куда входит	
				Обозначение	Кол. на 1 сб.ед.
33	15	КВС-1-0130411	Щиток	КВС-5-0130000	1
	16	КВС-1-0130421А	Кронштейн	КВС-5-0130000	2
	17	КВС-1-0130304	Фланец	КВС-1-0130030	1
	18	КВС-1-0130605	Ось	КВС-5-0130000	1
	19	КВС-1-0130606	Ступица	КВС-5-0130000	1
	20	КВС-1-0130608	Пружина	КВС-1-0130190	1
	21	КВС-1-0130614	Вилка	КВС-1-0130190	1
	22	КВС-1-0130617	Шпилька	КВС-1-0130190	1
	23	КВС-1-0130619	Гайка	КВС-5-0130000	1
	24	КВС-1-0130806	Втулка	КВС-2-0130010	1
	25	КВС-1-0130806-01	Втулка	КВС-5-0130000	2
	26	КВС-1-0133408А	Пластина	КВС-5-0130000	3
	27	КВС-1-0133609	Ступица	КВС-5-0130000	1
	28	КВС-2-0130201	Шкив	КВС-5-0130000	1
	29	КЗР 0202682	Шайба	КВС-1-0130030	12
	30	КСН 0106003	Шайба	КВС-5-0130000	4
	31	КСН 0106601	Ось	КВС-5-0130000	1
32	ПКК 0135665	Гайка специальная	КВС-5-0130000	2	
33		Болт М8-6ex16 – 7796	КВС-5-0130000	2	
34		Болт М8-6ex20 – 7796	КВС-5-0130000	2	

№ рис	№ поз	Обозначение	Наименование	Куда входит	
				Обозначение	Кол. на 1 сб.ед.
33	35		Болт М8-6х25 – 7796	КВС-5-0130000	2
	36		Болт М8-6х30 – 7796	КВС-5-0130000	2
	37		Болт М10-6х25 – 7796	КВС-5-0130000	3
	38		Болт М12-6х45 – 7796	КВС-1-0130030	12
	39		Болт М12-6х50 – 7796	КВС-5-0130000	12
	40		Болт М16-6х30 – 7796	КВС-5-0130000	4
	41		Болт М6-6х16 – 7802	КВС-5-0130000	2
	42		Болт М8-6х20 – 7802	КВС-2-0130000	4
	43		Гайка М6-6G – 5915	КВС-5-0130000	2
	44		Гайка М8-6G – 5915	КВС-5-0130000	12
	45		Гайка М10-6G – 5915	КВС-5-0130000	1
	46		Гайка М20х1,5-6G – 5915	КВС-5-0130000	2
	47		Гайка М24х2-6G – 5915	КВС-5-0130000	6
	48		Кольцо В80 – 13941	КВС-2-0130010	2
	49		Кольцо В80 – 13943	КВС-2-0130010	2
	50		Шайба 6Т 65Г – 6402	КВС-5-0130000	2
	51		Шайба 8Т 65Г – 6402	КВС-5-0130000	12
	52		Шайба 10Т 65Г – 6402	КВС-5-0130000	3
	53		Шайба 16 65Г – 6402	КВС-5-0130000	4
	54		Шайба А 6.01 – 6958	КВС-5-0130000	2

№ рис	№ поз	Обозначение	Наименование	Куда входит	
				Обозначение	Кол. на 1 сб.ед.
33	55		Шайба А 8.01 – 6958	КВС-5-0130000	26
	56		Шайба С.10.01 – 11371	КВС-5-0130000	3
	57		Шплинт 5x32 – 397	КВС-5-0130000	2
	58		Шпонка 16x10x140 – 23360	КВС-5-0130000	1
	59		Шпонка 20x12x140 – 23360	КВС-5-0130000	1
	60		Подшипник 6307-2RS1/С3 (Швеция, "SKF")	КВС-2-0130010	2
	61		Подшипник 6307 2RS С3 (США, "Nimken")	КВС-2-0130010	2
	62		Буфер 70С 6702024	КВС-5-0130000	1
	63		Ремень 7 НВ 9100 La исполнение 26 ("Optibelt", Германия)	КВС-5-0130000	1

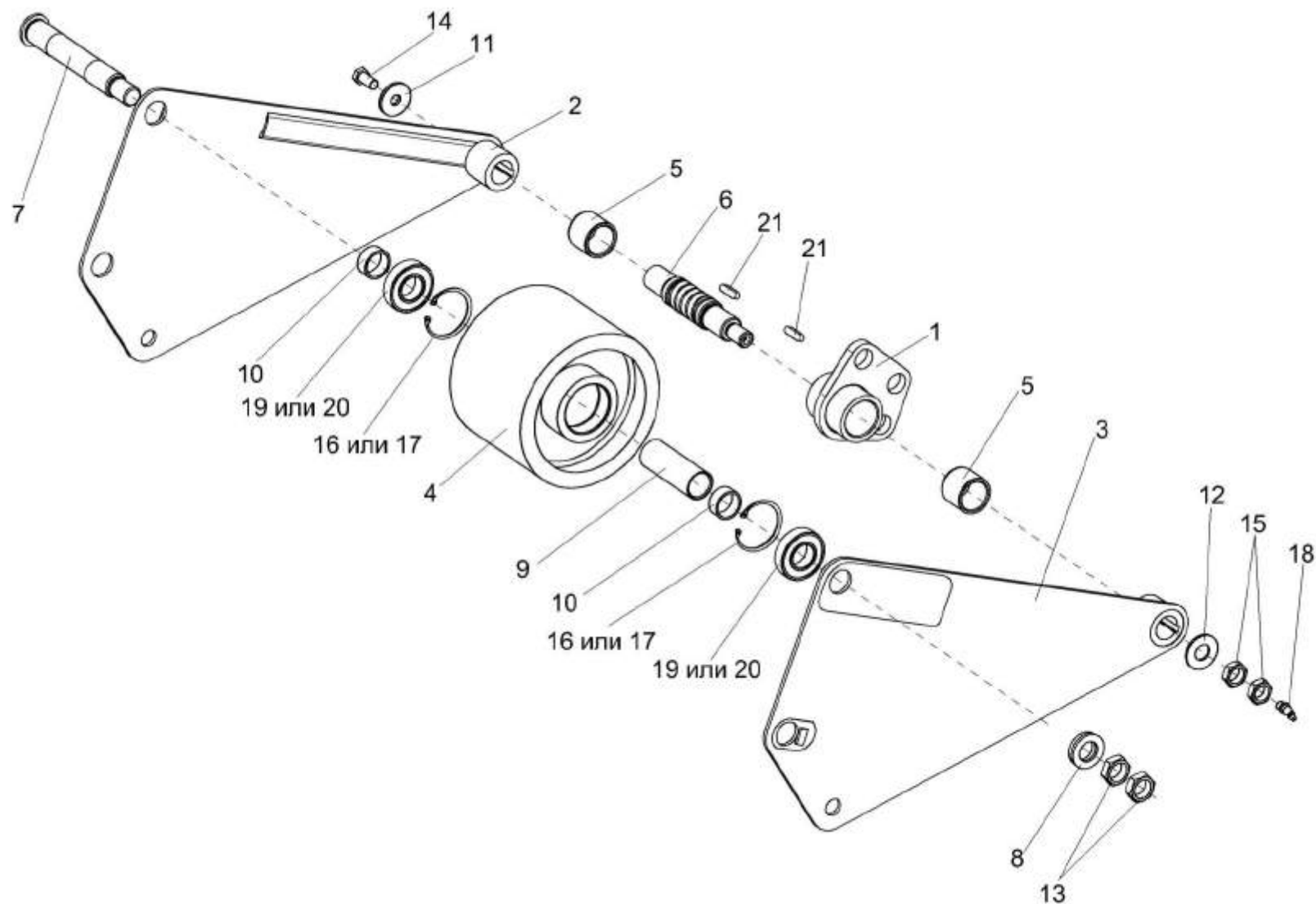


Рисунок 34 – Рычаг КВС-2-0130070А



№ рис	№ поз	Обозначение	Наименование	Куда входит	
				Обозначение	Кол. на 1 сб.ед.
<b>РЫЧАГ КВС-2-0130070А (рисунок 34)</b>					
34	1-21	КВС-2-0130070А	Рычаг	КВС-5-0130000	1
	4,9,16, 17,19,20	КВС-2-0130020	Ролик	КВС-2-0130070А	1
	1,5	КВС-1-0130050	Опора	КВС-1-0130100	1
	2,3,6,11, 12,14,15,21	КВС-1-0130100	Рычаг	КВС-2-0130070А	1
	1	КВС-1-0130080	Опора	КВС-1-0130050	1
	2	КВС-1-0130090А	Рычаг	КВС-1-0130100	1
	3	КВС-1-0130090А-01	Рычаг	КВС-1-0130100	1
	4	КВС-2-0130103	Ролик	КВС-2-0130020	1
	5	КВС-1-0130204	Втулка	КВС-1-0130050	2
	6	КВС-1-0130601	Ось	КВС-1-0130100	1
	7	КВС-1-0130605	Ось	КВС-2-0130070А	1
	8	КВС-1-0130621	Шайба	КВС-2-0130070А	1
	9	КВС-1-0130806	Втулка	КВС-2-0130020	1
10	КВС-1-0130806-01	Втулка	КВС-2-0130070А	2	
11	КСН 0105614	Шайба	КВС-1-0130100	1	
12	КСН 0114402-01	Шайба	КВС-1-0130100	1	
13	ПКК 0135665	Гайка специальная	КВС-2-0130070А	2	

№ рис	№ поз	Обозначение	Наименование	Куда входит	
				Обозначение	Кол. на 1 сб.ед.
34	14		Болт М12-6х25 – 7796	КВС-1-0130100	1
	15		Гайка М20х1,5-6G – 2526	КВС-1-0130100	2
	16		Кольцо В80 – 13941	КВС-2-0130020	2
	17		Кольцо В80 – 13943	КВС-2-0130020	2
	18		Масленка 2.2 – 19853	КВС-2-0130070А	1
	19		Подшипник 6307-2RS1/С3 (Швеция, "SKF")	КВС-2-0130020	2
	20		Подшипник 6307 2RS С3 (США, "Timken")	КВС-2-0130020	2
	21		Шпонка 8х7х32 – 23360	КВС-1-0130100	2

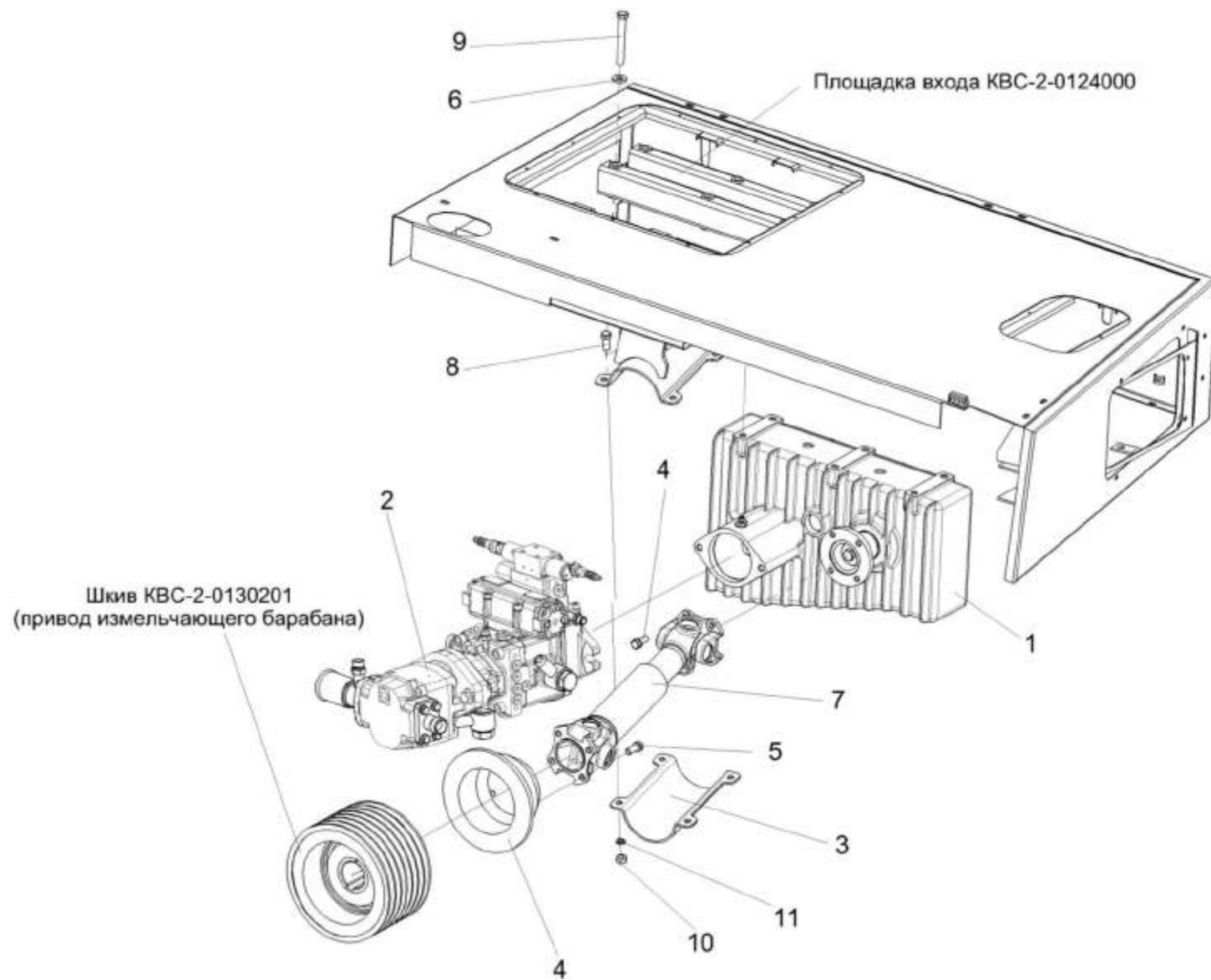


Рисунок 35 – Привод гидронасоса КВС-2-0131000

№ рис	№ поз	Обозначение	Наименование	Куда входит	
				Обозначение	Кол. на 1 сб.ед.

**ПРИВОД ГИДРОНАСОСА КВС-2-0131000 (рисунок 35)**

35	1-11	КВС-2-0131000	Привод гидронасоса	КВС-5-0100000	1
	1	КВС-2-0104100	Редуктор	КВС-2-0131000	1
	2	КВС-2-0604310В	Гидронасос двухсекционный	КВС-2-0131000	1
	3	КВС-2-0124494	Кожух	КВС-2-0131000	1
	4	КВС-2-0131201	Фланец	КВС-2-0131000	1
	5	КПТ 0100612А	Болт	КВС-2-0131000	14
	6	УЭС 0000493	Шайба	КВС-2-0131000	6
	7	41735-4201010-11	Вал карданный	КВС-2-0131000	1
	8		Болт М12-6ех30 – 7796	КВС-2-0131000	4
	9		Болт М14-6ех100 – 7796	КВС-2-0131000	6
	10		Гайка М12-6G – 5915	КВС-2-0131000	4
11		Шайба 12Т 65Г – 6402	КВС-2-0131000	4	

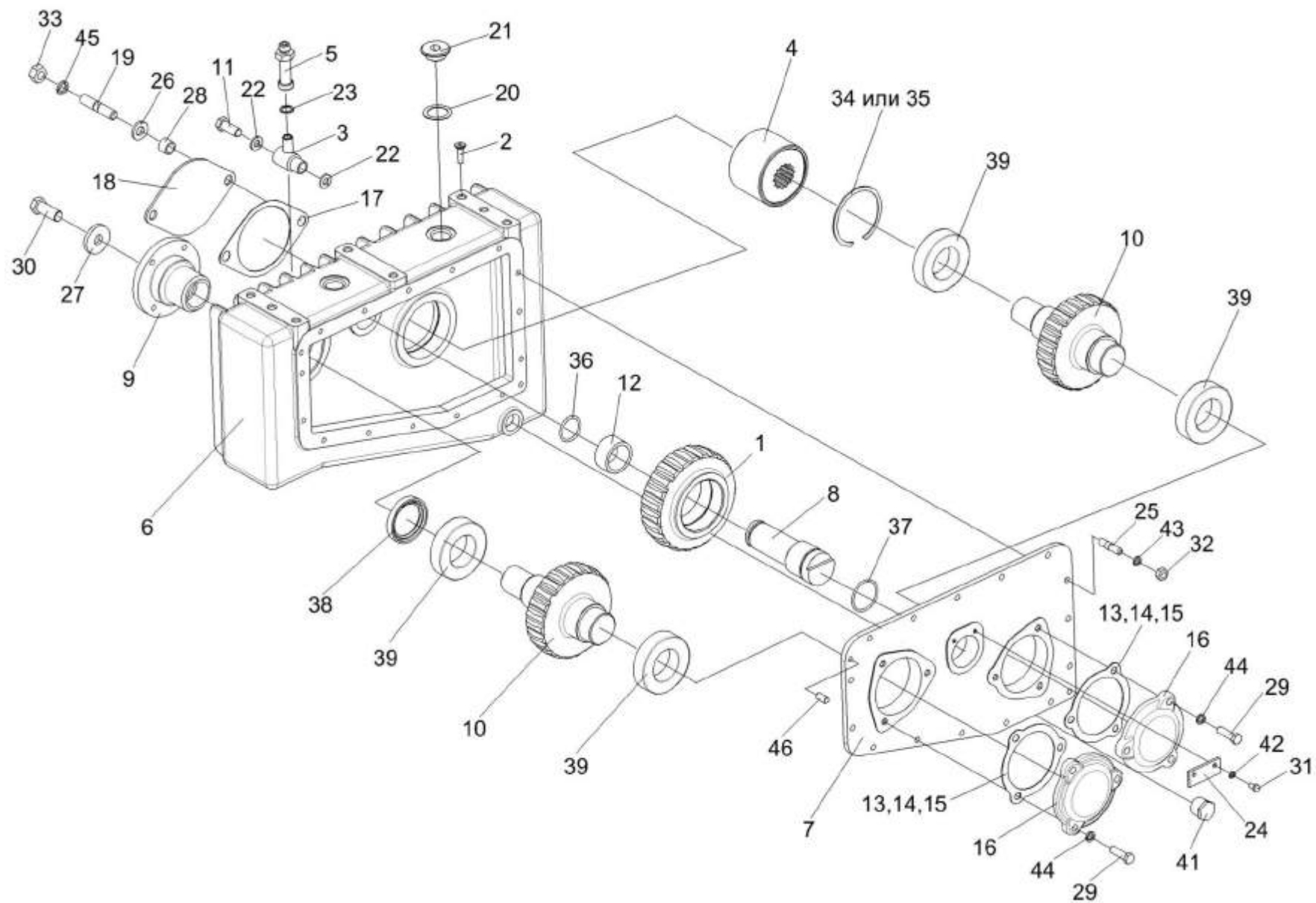


Рисунок 36 – Редуктор КВС-2-0104100

№ рис	№ поз	Обозначение	Наименование	Куда входит	
				Обозначение	Кол. на 1 сб.ед.
<b>РЕДУКТОР КВС-2-0104100 (рисунок 36)</b>					
36	1-46	КВС-2-0104100	Редуктор	КВС-2-0131000	1
	1	КВС-2-0104110	Шестерня	КВС-2-0104100	1
	2	КВС-2-0104120	Маслоуказатель	КВС-2-0104100	1
	3	КВС-2-0104130	Угольник	КВС-2-0104100	1
	4	КГС 0100140	Муфта	КВС-2-0104100	1
	5	КЗР 0114230	Сапун	КВС-2-0104100	1
	6	КВС-2-0104111А	Корпус	КВС-2-0104100	1
	7	КВС-2-0104112	Крышка	КВС-2-0104100	1
	8	КВС-2-0104603	Ось	КВС-2-0104100	1
	9	КВС-2-0104604	Фланец	КВС-2-0104100	1
	10	КВС-2-0104605	Вал-шестерня	КВС-2-0104100	2
	11	КВС-2-0104621	Болт	КВС-2-0104100	1
	12	КВС-2-0104801	Втулка	КВС-2-0104100	1
	13	КВС-2-0104501	Прокладка	КВС-2-0104100	4
	14	КВС-2-0104501-01	Прокладка	КВС-2-0104100	6
	15	КВС-2-0104501-02	Прокладка	КВС-2-0104100	8
	16	КВС-2-0104140	Крышка	КВС-2-0104100	2
	17	КГС 0104032	Прокладка	КВС-2-0104100	1
18	КГС 0104432	Крышка	КВС-2-0104100	1	

№ рис	№ поз	Обозначение	Наименование	Куда входит	
				Обозначение	Кол. на 1 сб.ед.
36	19	КГС 0104639	Шпилька	КВС-2-0104100	2
	20	КЗР 0210001А	Прокладка	КВС-2-0104100	2
	21	КЗР 0210603А	Пробка	КВС-2-0104100	2
	22	КИС 0108424А	Шайба	КВС-2-0104100	2
	23	КИС 0118005	Прокладка	КВС-2-0104100	1
	24	ПКК 0135401А	Упор	КВС-2-0104100	1
	25	ПКК 0135641А	Шпилька	КВС-2-0104100	15
	26	УЭС 0000493	Шайба	КВС-2-0104100	2
	27	04.140.002	Шайба	КВС-2-0104100	1
	28	3518020-48006	Втулка	КВС-2-0104100	2
	29		Болт М10-6х25 – 7796	КВС-2-0104100	6
	30		Болт М16-6х40 – 7796	КВС-2-0104100	1
	31		Болт М6-6х12 – 7798	КВС-2-0104100	2
	32		Гайка М8-6G – 5915	КВС-2-0104100	15
	33		Гайка М14-6G – 5915	КВС-2-0104100	2
	34		Кольцо В90 – 13941	КВС-2-0104100	1
	35		Кольцо В90 – 13943	КВС-2-0104100	1
	36		Кольцо 034-040-36-2-2 – 18829/9833	КВС-2-0104100	1
	37		Кольцо 045-050-30-2-2 – 18829/9833	КВС-2-0104100	1
	38		Манжета 2.3-50х70-1 –8752	КВС-2-0104100	1

№ рис	№ поз	Обозначение	Наименование	Куда входит	
				Обозначение	Кол. на 1 сб.ед.
36	39		Подшипник 7210А - 27365	КВС-2-0104100	4
	41		Пробка КГ 3/4"	КВС-2-0104100	1
	42		Шайба 6Т 65Г – 6402	КВС-2-0104100	2
	43		Шайба 8Т 65Г – 6402	КВС-2-0104100	15
	44		Шайба 10Т 65Г – 6402	КВС-2-0104100	6
	45		Шайба 14Т 65Г – 6402	КВС-2-0104100	2
	46		Штифт 8x24 –3128	КВС-2-0104100	2



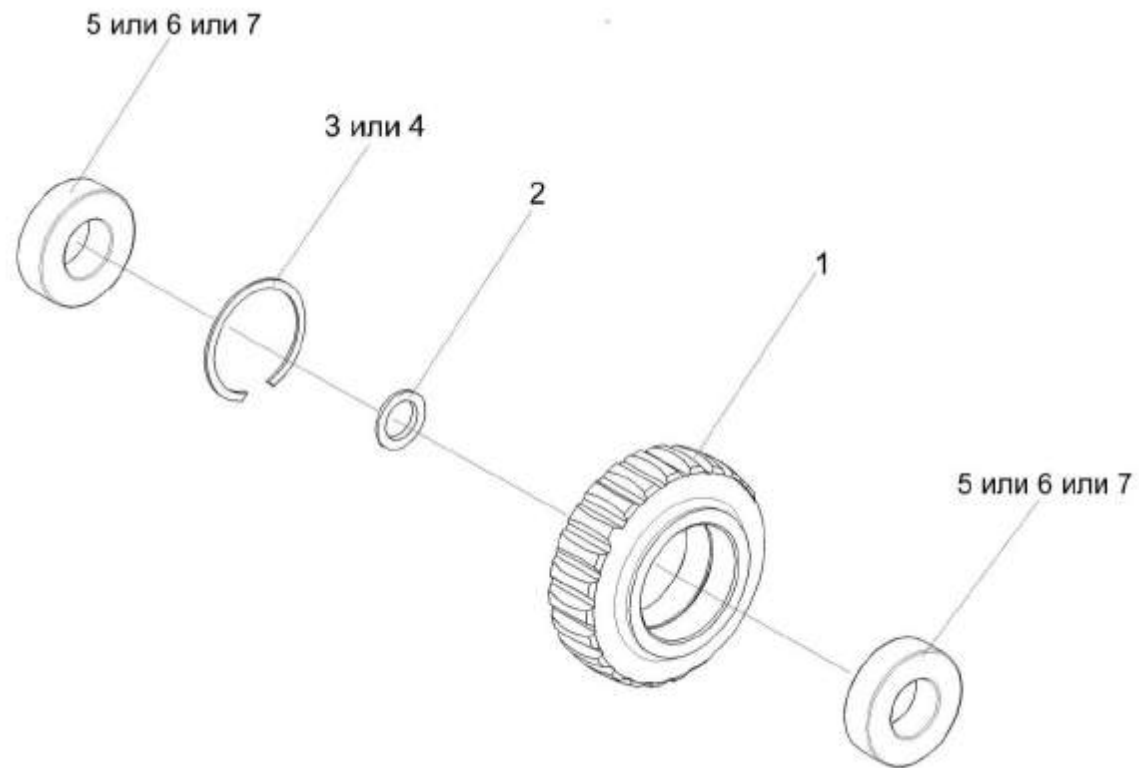


Рисунок 37 – Шестерня КВС-2-0104110

№ рис	№ поз	Обозначение	Наименование	Куда входит	
				Обозначение	Кол. на 1 сб.ед.
<b>ШЕСТЕРНЯ КВС-2-0104110 (рисунок 37)</b>					
37	1-6	КВС-2-0104110	Шестерня	КВС-2-0104100	1
	1	КВС-2-0104612	Шестерня	КВС-2-0104110	1
	2	КВС-2-0104812	Шайба	КВС-2-0104110	1
	3		Кольцо В80 – 13941	КВС-2-0104110	1
	4		Кольцо В80 – 13943	КВС-2-0104110	1
	5		Подшипник 22208EAW33 (“SNR”, Франция)	КВС-2-0104110	2
	6		Подшипник 22208E (“SKF”, Швеция)	КВС-2-0104110	2
7		Подшипник 22208CJW33 (“Timken”, США)	КВС-2-0104110	2	

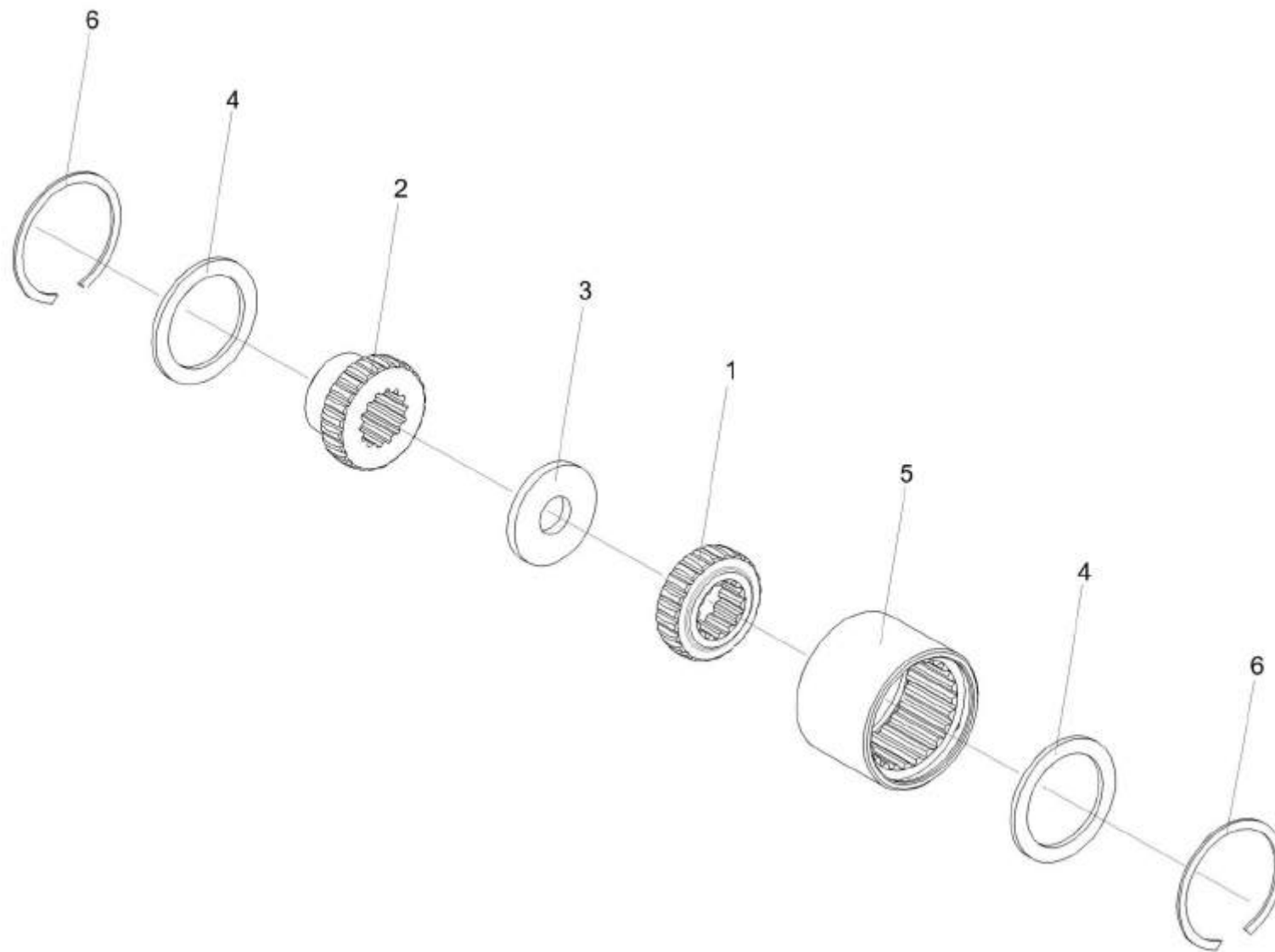


Рисунок 38 – Муфта КГС 0100140

№ рис	№ поз	Обозначение	Наименование	Куда входит	
				Обозначение	Кол. на 1 сб.ед.
<b>МУФТА КГС 0100140 (рисунок 38)</b>					
<b>38</b>	1-6	КГС 0100140	Муфта	КВС-2-0104100	1
	1	КГС 0104636	Полумуфта	КГС 0100140	1
	2	КГС 0104638	Полумуфта	КГС 0100140	1
	3	3518020-46134	Кольцо полумуфты гидромотора	КГС 0100140	1
	4	3518020-46135	Кольцо дистанционное полумуфты	КГС 0100140	2
	5	3518020-46136	Втулка шлицевая полумуфты	КГС 0100140	2
	6		Кольцо В85 – 13943	КГС 0100140	2

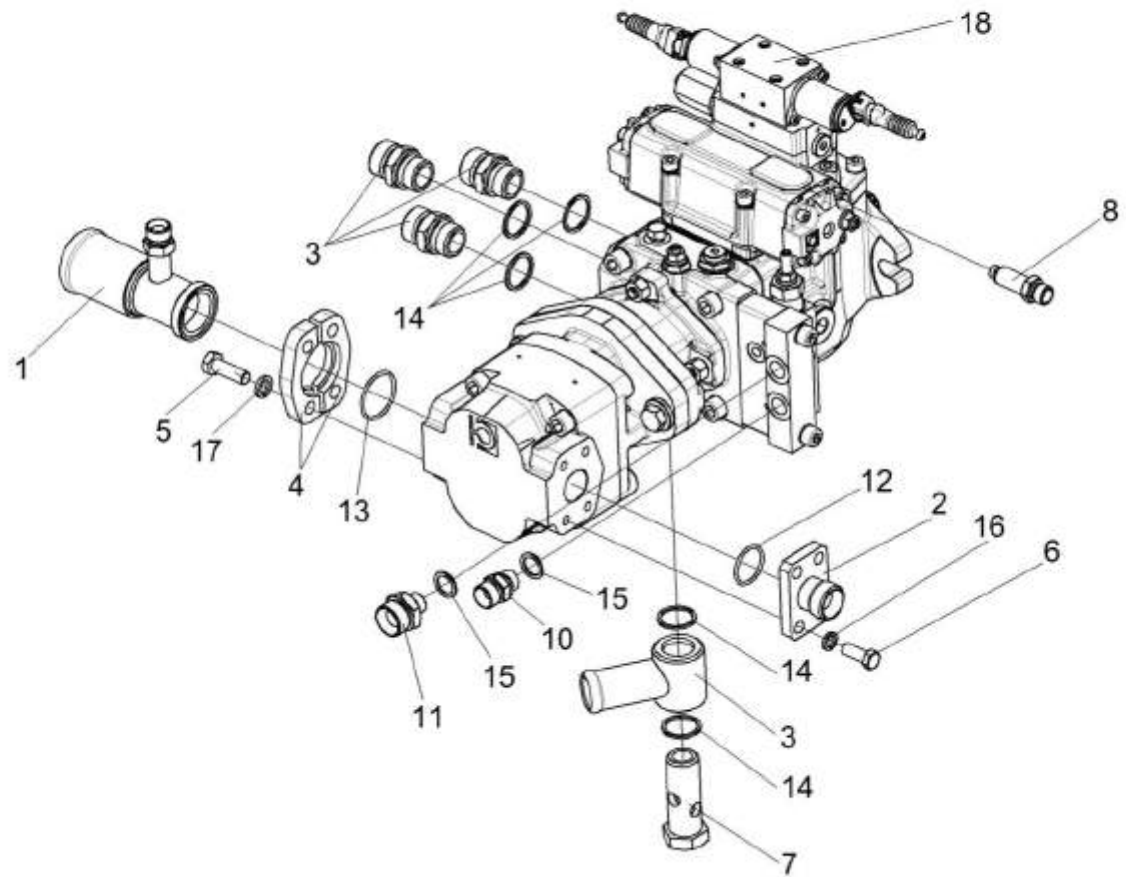


Рисунок 39 – Гидронасос двухсекционный KBC-5-0604330

№ рис	№ поз	Обозначение	Наименование	Куда входит	
				Обозначение	Кол. на 1 сб.ед.
<b>ГИДРОНАСОС ДВУХСЕКЦИОННЫЙ КВС-5-0604330 (рисунок 39)</b>					
39	1-18	КВС-5-0604330	Гидронасос двухсекционный	КВС-2-0131000	1
	1	КВС-2-0604620	Фланец	КВС-5-0604330	1
	2	КВС-2-0604630	Фланец	КВС-5-0604330	1
	3	КГС 0115350-01	Угольник поворотный	КВС-5-0604330	1
	4	КВС-2-0604634	Полуфланец	КВС-5-0604330	2
	5	КВС-2-0604635	Болт	КВС-5-0604330	4
	6	КГС 0115606	Болт	КВС-5-0604330	4
	7	КГС 0115609А	Болт поворотного угольника	КВС-5-0604330	2
	8	КГС 0115622	Штуцер	КВС-5-0604330	1
	9	КГС 0115623	Штуцер	КВС-5-0604330	3
	10	КВС-1-0602605-03	Штуцер	КВС-5-0604330	1
	11	КВС-5-0602644	Штуцер	КВС-5-0604330	1
	12		Кольцо 030-034-25-2-2 – 18829/9833	КВС-5-0604330	1
	13		Кольцо 038-042-25-2-2 – 18829/9833	КВС-5-0604330	1
	14		Прокладка 27 М1 – 23358	КВС-5-0604330	5
	15		Прокладка G3/8 М1 – 23358	КВС-5-0604330	2
	16		Шайба 10Т 65Г – 6402	КВС-5-0604330	4
	17		Шайба 12Т 65Г – 6402	КВС-5-0604330	4
18		Гидронасос двухсекционный M4PV50-45O330AL3BJR-235 +HPGRA356S29N8N7BST	КВС-5-0604330	1	

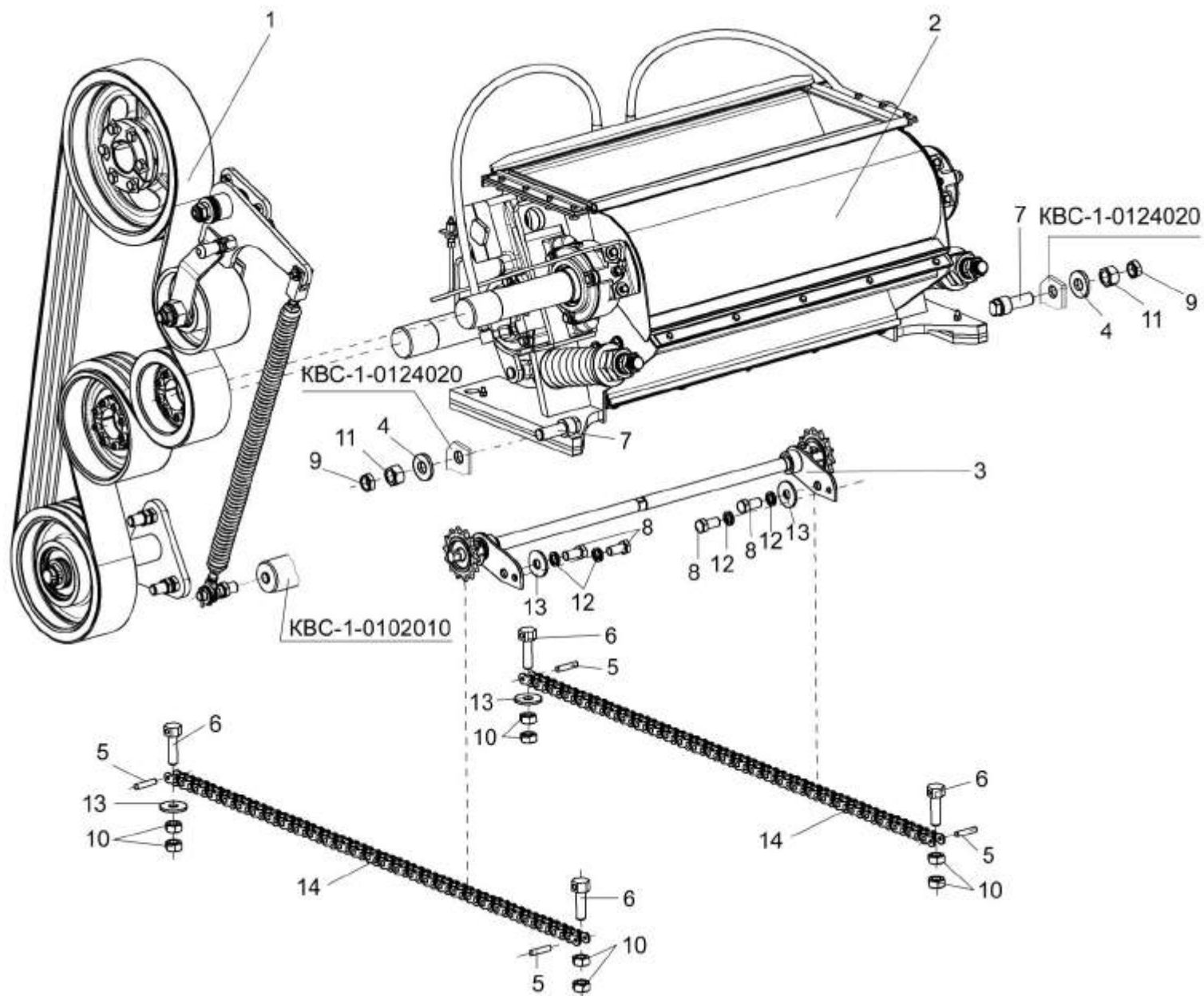


Рисунок 40 – Устройство доизмельчающее KBC-1-0148000

№ рис	№ поз	Обозначение	Наименование	Куда входит	
				Обозначение	Кол. на 1 сб.ед.
<b>УСТРОЙСТВО ДОИЗМЕЛЬЧАЮЩЕЕ КВС-1-0148000 (рисунок 40)</b>					
<b>40</b>	1-14	КВС-1-0148000	Устройство доизмельчающее	КВС-5-0100000	1
	5,6,14	КВС-1-0148160	Цепь	КВС-1-0148000	2
	1	КВС-1-0132100	Привод доизмельчающего устройства	КВС-1-0148000	1
	2	КВС-1-0148310	Устройство доизмельчающее	КВС-1-0148000	1
	3	КВС-1-0148170	Механизм перемещения	КВС-1-0148000	1
	4	КВС-1-0100471	Шайба	КВС-1-0148000	2
	5	КВС-1-0116612	Заклепка	КВС-1-0148160	2
	6	КВС-1-0148607	Болт	КВС-1-0148160	2
	7	КВС-1-0148619А	Упор	КВС-1-0148000	2
	8		Болт М10-6ех20 – 7796	КВС-1-0148000	4
	9		Гайка М20х1,5-6G – 2526	КВС-1-0148000	2
	10		Гайка М10-6G – 5915	КВС-1-0148000	8
	11		Гайка М20х1,5-6G – 5915	КВС-1-0148000	2
	12		Шайба 10Т 65Г – 6402	КВС-1-0148000	4
13		Шайба А10.01 – 6958	КВС-1-0148000	4	
14		Цепь ПР-19,05-31,8 – 13568	КВС-1-0148160	1	



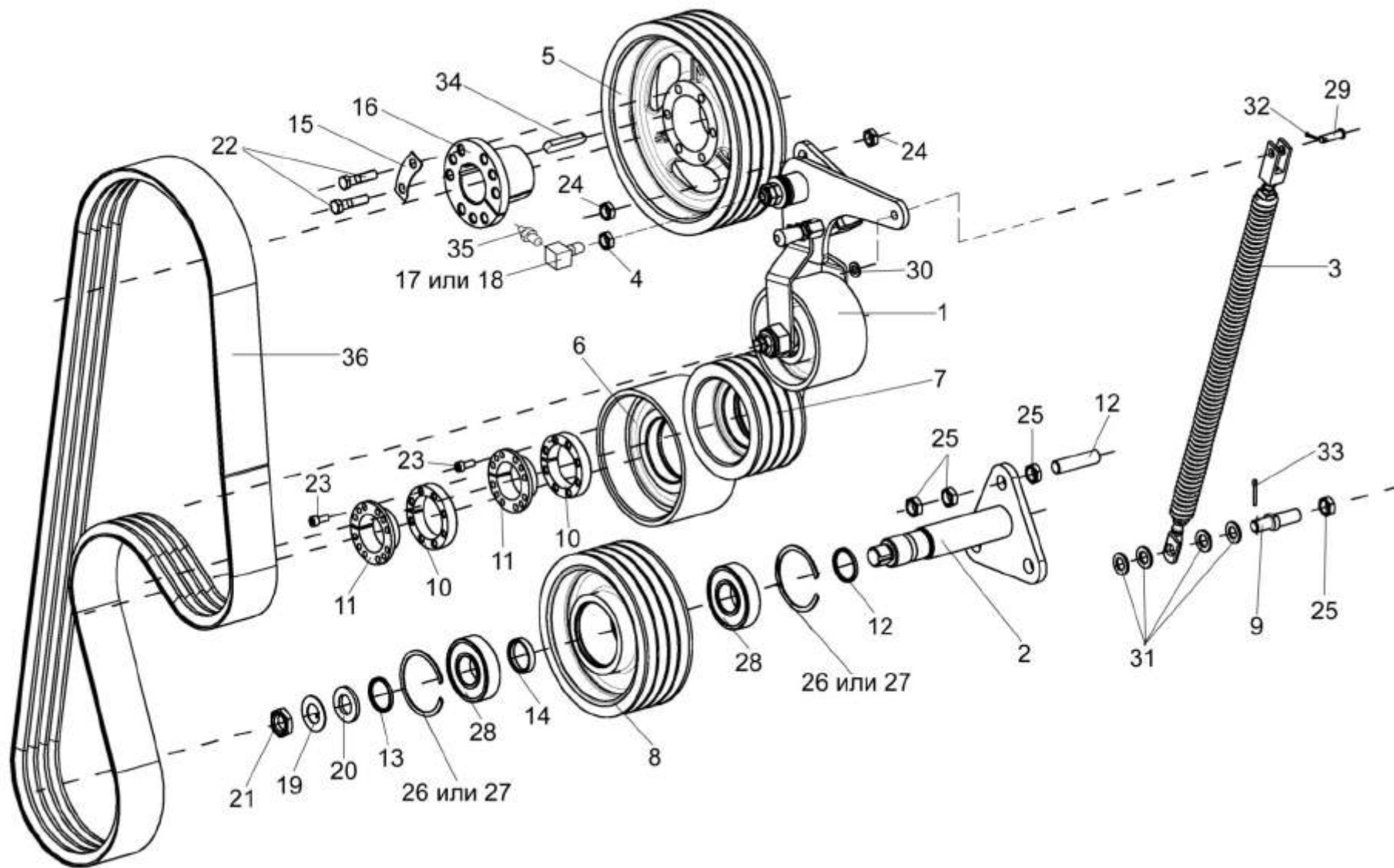


Рисунок 41 – Привод доизмельчающего устройства КВС-1-0132100

№ рис	№ поз	Обозначение	Наименование	Куда входит	
				Обозначение	Кол. на 1 сб.ед.
<b>ПРИВОД ДОИЗМЕЛЬЧАЮЩЕГО УСТРОЙСТВА КВС-1-0132100 (рисунок 41)</b>					
41	1-36	КВС-1-0132100	Привод доизмельчающего устройства	КВС-1-0148000	1
	8,14,26-28	КВС-1-0132180	Ролик	КВС-1-0132100	1
	1	КВС-1-0132010	Рычаг	КВС-1-0132100	1
	2	КВС-2-0132060	Опора	КВС-1-0132100	1
	3	КВС-1-0132090	Пружина	КВС-1-0132100	1
	4	КВС-1-0115624	Гайка	КВС-1-0132100	1
	5	КВС-1-0132111	Шкив	КВС-1-0132100	1
	6	КВС-1-0132112	Ролик	КВС-1-0132100	1
	7	КВС-1-0132113	Шкив	КВС-1-0132100	1
	8	КВС-1-0132115	Ролик	КВС-1-0132180	1
	9	КВС-1-0132602	Палец	КВС-1-0132100	1
	10	КВС-1-0132604	Втулка	КВС-1-0132100	2
	11	КВС-1-0132605	Ступица	КВС-1-0132100	2
	12	КВС-1-0132607	Шпилька	КВС-1-0132100	3
	13	КВС-1-0132801	Втулка	КВС-1-0132100	2
	14	КВС-1-0132801-01	Втулка	КВС-1-0132180	1
	15	КВС-1-0133408А	Пластина	КВС-1-0132100	3
16	КВС-1-0133609-01	Ступица	КВС-1-0132100	1	
17	КВС-1-0100606	Штуцер	КВС-1-0132100	1	

№ рис	№ поз	Обозначение	Наименование	Куда входит	
				Обозначение	Кол. на 1 сб.ед.
41	18	КВС-1-0100607	Штуцер	КВС-1-0132100	1
	19	ПКК 0135431	Шайба специальная	КВС-1-0132100	1
	20	ПКК 0135432А	Шайба	КВС-1-0132100	1
	21	ПКК 0135665	Гайка специальная	КВС-1-0132100	1
	22		Болт М12-6Gx50 – 7796	КВС-1-0132100	6
	23		Винт М8-6ex20 – 11738	КВС-1-0132100	16
	24		Гайка М16x1,5-6G – 2526	КВС-1-0132100	6
	25		Гайка М18x1,5-6G – 2526	КВС-1-0132100	10
	26		Кольцо В90 – 13941	КВС-1-0132180	2
	27		Кольцо В90 – 13943	КВС-1-0132180	2
	28		Подшипник 180308С17 – 8882	КВС-1-0132180	2
	29		Ось 6-10 b12x35 – 9650	КВС-1-0132100	1
	30		Шайба С.10.01 – 11371	КВС-1-0132100	2
	31		Шайба С.16.01 – 11371	КВС-1-0132100	4
	32		Шплинт 3,2x20 – 397	КВС-1-0132100	1
	33		Шплинт 4x25 – 397	КВС-1-0132100	1
34		Шпонка 16x10x110 – 23360	КВС-1-0132100	1	
35		Масленка 1.2 – 19853	КВС-1-0132100	1	
36		Ремень 4 НА 2886 La исполнение 26 (Германия, "Optibelt")	КВС-1-0132100	1	

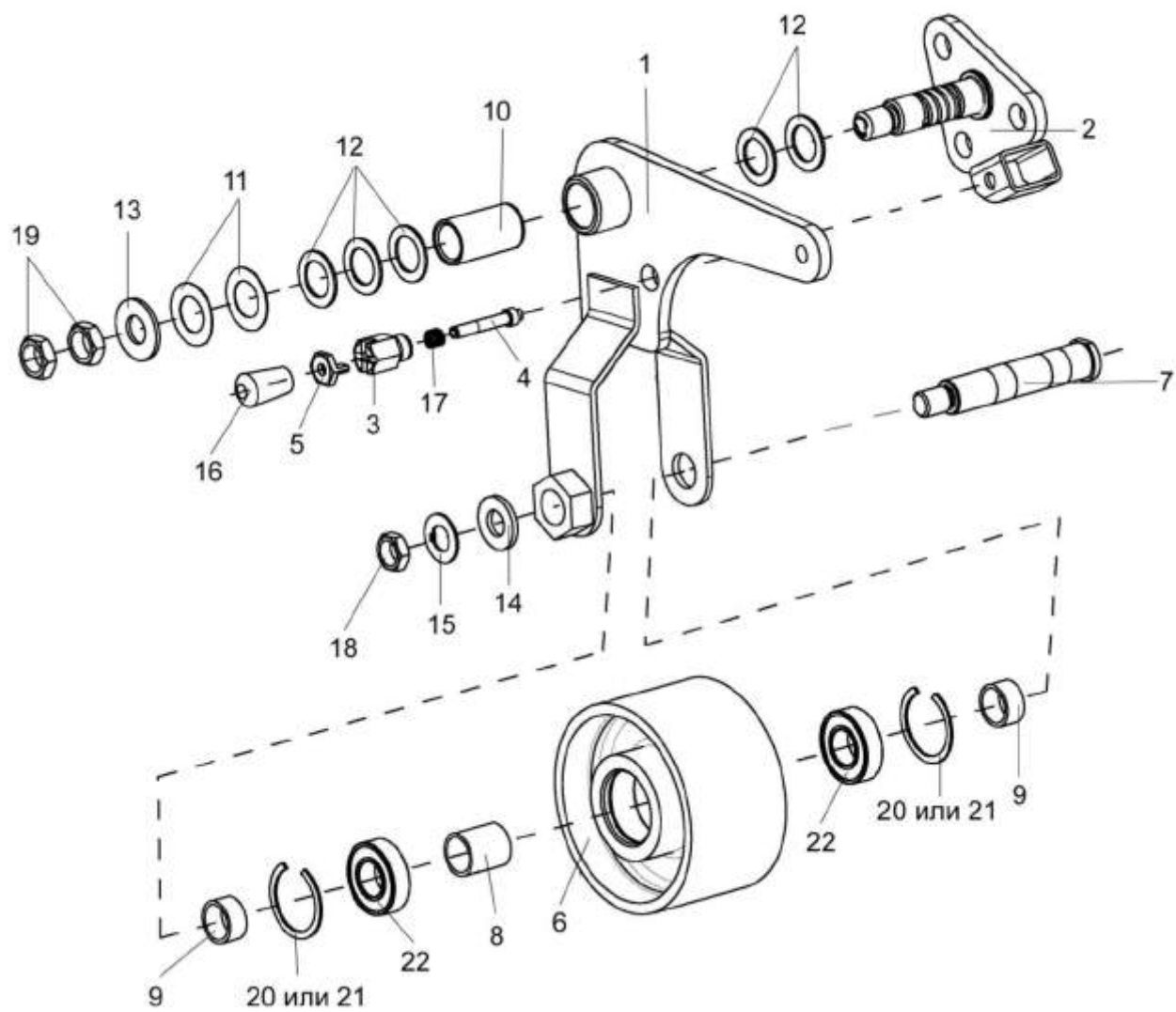


Рисунок 42 – Рычаг КВС-1-0132010

№ рис	№ поз	Обозначение	Наименование	Куда входит	
				Обозначение	Кол. на 1 сб.ед.
<b>РЫЧАГ КВС-1-0132010 (рисунок 42)</b>					
<b>42</b>	1-22	КВС-1-0132010	Рычаг	КВС-1-0132100	1
	3-5,16-17	КВС-1-0116160	Фиксатор	КВС-1-0132010	1
	6,8,20-22	КВС-1-0132020	Ролик	КВС-1-0132010	1
	1,10	КВС-1-0132030	Рычаг	КВС-1-0132010	1
	1	КВС-1-0132040	Рычаг	КВС-1-0132030	1
	2	КВС-1-0132070	Опора	КВС-1-0132010	1
	3	КВС-1-0116604	Корпус	КВС-1-0116160	1
	4	КВС-1-0116605	Фиксатор	КВС-1-0116160	1
	5	КВС-1-0116606	Гайка	КВС-1-0116160	1
	6	КВС-1-0132104	Ролик	КВС-1-0132020	1
	7	КВС-1-0132606	Ось	КВС-1-0132010	1
	8	КЗК 0221802А-02	Втулка	КВС-1-0132020	1
	9	КЗК 0221802А-04	Втулка	КВС-1-0132010	2
	10	КЗР 0221207-01	Втулка	КВС-1-0132030	1
	11	КИС 0100406	Прокладка	КВС-1-0132010	2
	12	ПКК 0135417А	Шайба	КВС-1-0132010	4
	13	КСН 0114402-01	Шайба	КВС-1-0132010	1
	14	ПКК 0117434	Шайба	КВС-1-0132010	1
	15	ПКК 0117435	Шайба	КВС-1-0132010	1

№ рис	№ поз	Обозначение	Наименование	Куда входит	
				Обозначение	Кол. на 1 сб.ед.
42	16	УЭС 0300053	Ручка	КВС-1-0116160	1
	17	РСМ-10.09.09.637	Пружина	КВС-1-0116160	1
	18		Гайка М18х1,5-6G – 2526	КВС-1-0132010	1
	19		Гайка М20-6G – 2526	КВС-1-0132010	2
	20		Кольцо В52 – 13941	КВС-1-0132020	2
	21		Кольцо В52 – 13943	КВС-1-0132020	2
	22		Подшипник 180205С17 – 8882	КВС-1-0132020	2

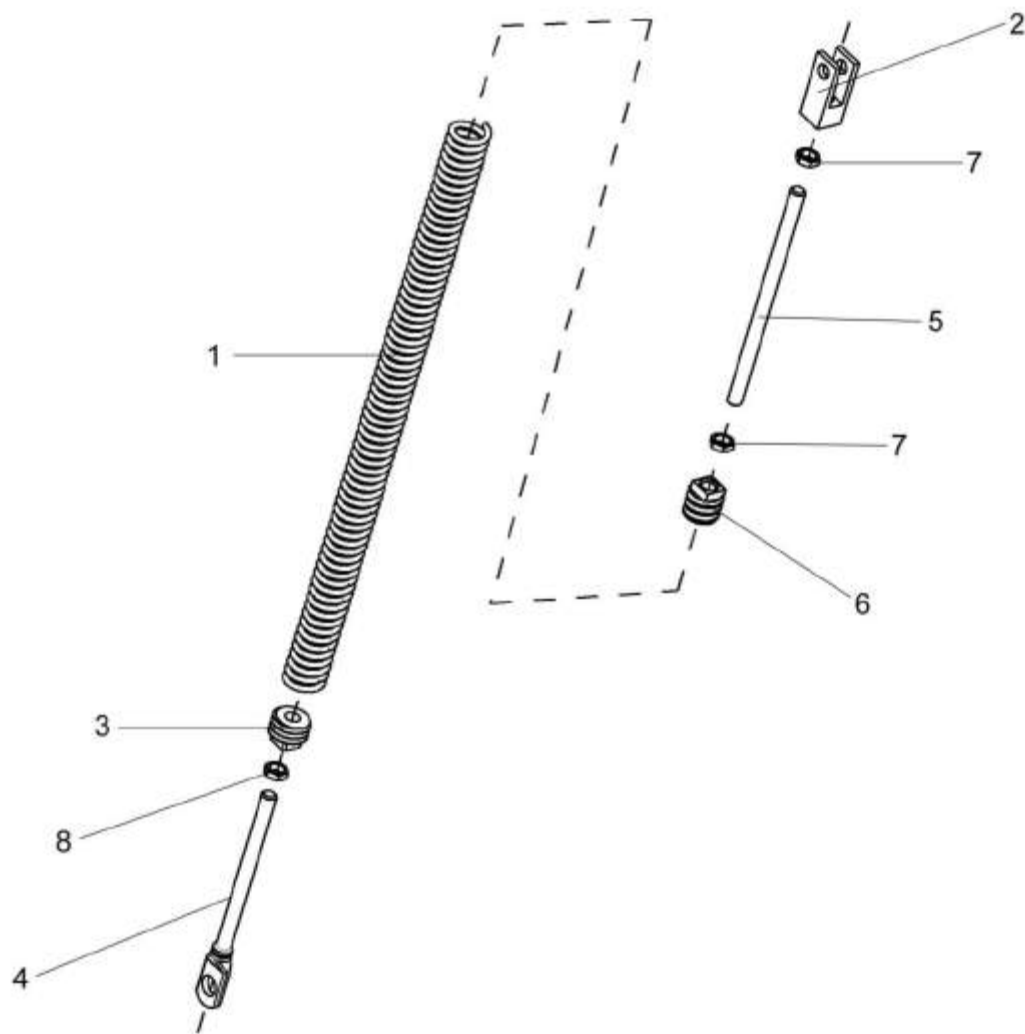


Рисунок 43 – Пружина КВС-1-0132090

№ рис	№ поз	Обозначение	Наименование	Куда входит	
				Обозначение	Кол. на 1 сб.ед.
<b>ПРУЖИНА КВС-1-0132090 (рисунок 43)</b>					
43	1-8	КВС-1-0132090	Пружина	КВС-1-0132100	1
	1	КВС-1-0132615	Пружина	КВС-1-0132090	1
	2	КВС-1-0132616	Вилка	КВС-1-0132090	1
	3	КЗР 0202102	Пробка	КВС-1-0132090	1
	4	КЗР 0221606А-07	Зацеп	КВС-1-0132090	1
	5	КИС 0150627-01	Шпилька	КВС-1-0132090	1
	6	КСН 0100107	Пробка	КВС-1-0132090	1
	7		Гайка М12-6G – 2526	КВС-1-0132090	2
8		Гайка М12-LH-6G – 2526	КВС-1-0132090	1	



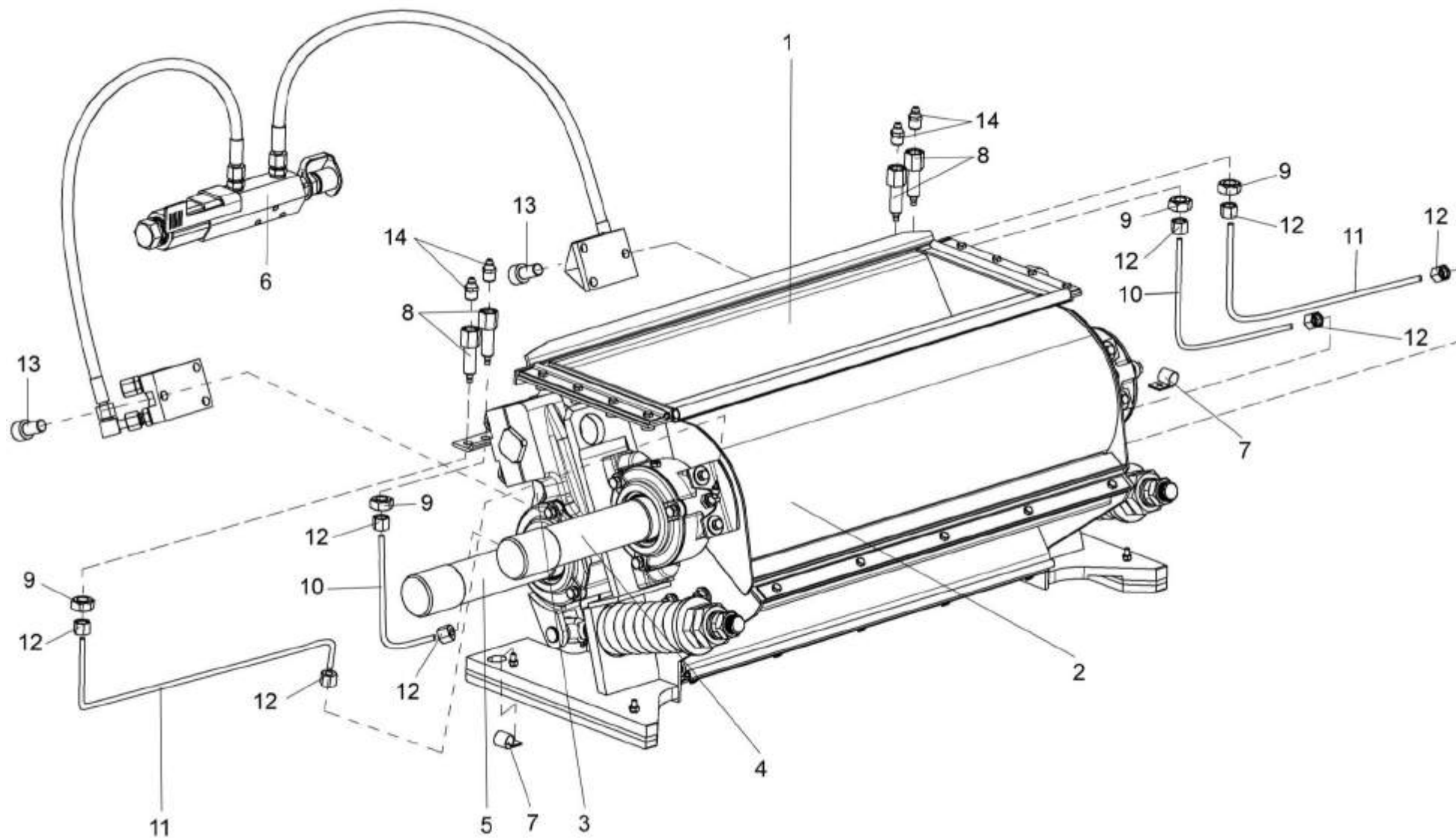


Рисунок 44 – Устройство доизмельчающее КВС-1-0148310

№ рис	№ поз	Обозначение	Наименование	Куда входит	
				Обозначение	Кол. на 1 сб.ед.
<b>УСТРОЙСТВО ДОИЗМЕЛЬЧАЮЩЕЕ КВС-1-0148310 (рисунок 44)</b>					
44	1-14	КВС-1-0148310	Устройство доизмельчающее	КВС-1-0148000	1
	1	КВС-1-0148320	Корпус	КВС-1-0148310	1
	2	КВС-1-0148380	Кожух верхний	КВС-1-0148310	1
	3	КВС-1-0148140	Кожух нижний	КВС-1-0148310	1
	4	КВС-1-0148600	Валец верхний	КВС-1-0148310	1
	5	КВС-1-0148610	Валец нижний	КВС-1-0148310	1
	6	КВС-1-0603000	Гидросистема регулировки зазора	КВС-1-0148310	1
	7	УЭС 0700800-01	Хомут	КВС-1-0148310	2
	8	КВС-1-0115619	Штуцер	КВС-1-0148310	4
	9	КВС-1-0115624	Гайка	КВС-1-0148310	4
	10	КВС-1-0148001	Трубка	КВС-1-0148310	2
	11	КВС-1-0148001-01	Трубка	КВС-1-0148310	2
	12	УЭС-7-0800619	Гайка	КВС-1-0148310	8
	13		Винт М10-6х20 – 11738	КВС-1-0148310	6
14		Масленка 1.2 – 19853	КВС-1-0148310	4	

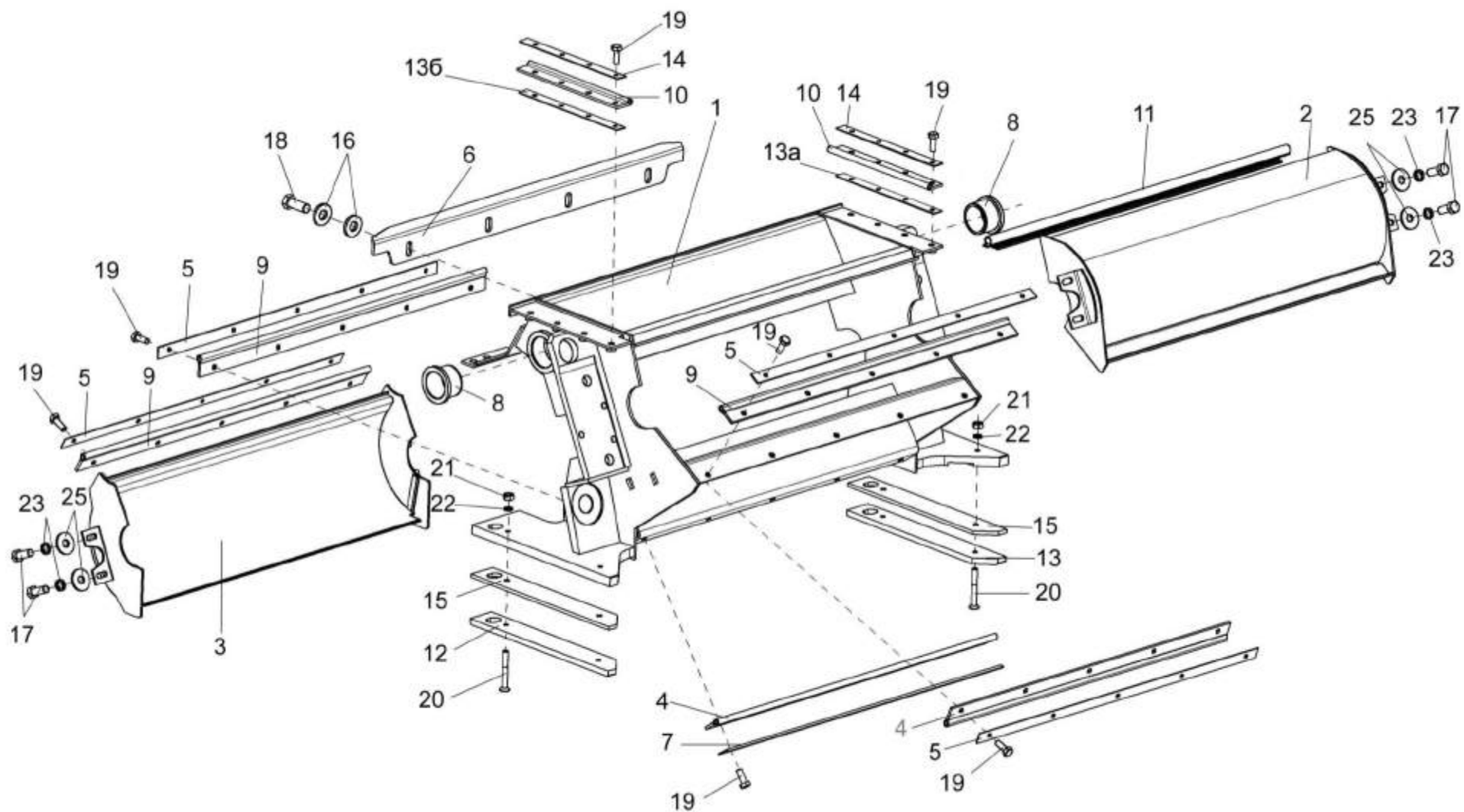


Рисунок 45 – Устройство доизмельчающее КВС-1-0148310 (установка кожухов)

№ рис	№ поз	Обозначение	Наименование	Куда входит	
				Обозначение	Кол. на 1 сб.ед.
<b>УСТРОЙСТВО ДОИЗМЕЛЬЧАЮЩЕЕ КВС-1-0148310 (установка кожухов) (рисунок 45)</b>					
45	1-25	КВС-1-0148310	Устройство доизмельчающее	КВС-1-0148000	1
	3,5,9,19	КВС-1-0148140	Кожух нижний	КВС-1-0148310	1
	1,8	КВС-1-0148320	Корпус	КВС-1-0148310	1
	2,11	КВС-1-0148380	Кожух верхний	КВС-1-0148310	1
	1	КВС-1-0148330	Корпус	КВС-1-0148320	1
	2	КВС-1-0148390	Кожух верхний	КВС-1-0148380	1
	3	КВС-1-0148150	Кожух нижний	КВС-1-0148140	1
	4	КВС-1-0141004	Уплотнение	КВС-1-0148310	2
	5	КВС-1-0141412-02	Накладка	КВС-1-0148310	3
				КВС-1-0148140	1
	6	КВС-1-0141417	Кронштейн	КВС-1-0148310	1
	7	КВС-1-0141427-01	Накладка	КВС-1-0148310	1
	8	КВС-1-0148003	Втулка	КВС-1-0148320	2
9	КВС-1-0148004	Уплотнение	КВС-1-0148310	2	
			КВС-1-0148140	1	
10	КВС-1-0148005	Уплотнение	КВС-1-0148310	2	
11	КВС-1-0148008	Уплотнение	КВС-1-0148380	1	
12	КВС-1-0148011	Накладка	КВС-1-0148310	1	
13	КВС-1-0148011-01	Накладка	КВС-1-0148310	1	

№ рис	№ поз	Обозначение	Наименование	Куда входит	
				Обозначение	Кол. на 1 сб.ед.
45	13а	КВС-1-0148421	Подкладка	КВС-1-0148310	1
	13б	КВС-1-0148421-01	Подкладка	КВС-1-0148310	1
	14	КВС-1-0148431	Накладка	КВС-1-0148310	2
	15	КВС-1-0148432	Прокладка	КВС-1-0148310	2
	16	КСН 0100665	Шайба	КВС-1-0148310	8
	17		Болт М8-6ех20 – 7796	КВС-1-0148310	8
	18		Болт М10-6ех25 – 7796	КВС-1-0148310	4
	19		Болт М6-6ех16 – 7798	КВС-1-0148310	28
				КВС-1-0148140	5
	20		Винт В2 М6-6ех45 – 17475	КВС-1-0148310	4
	21		Гайка М6-6G – 5915	КВС-1-0148310	4
	22		Шайба 6Т 65Г – 6402	КВС-1-0148310	4
	23		Шайба 8Т 65Г – 6402	КВС-1-0148310	8
	25		Шайба А8.01 – 6958	КВС-1-0148310	8

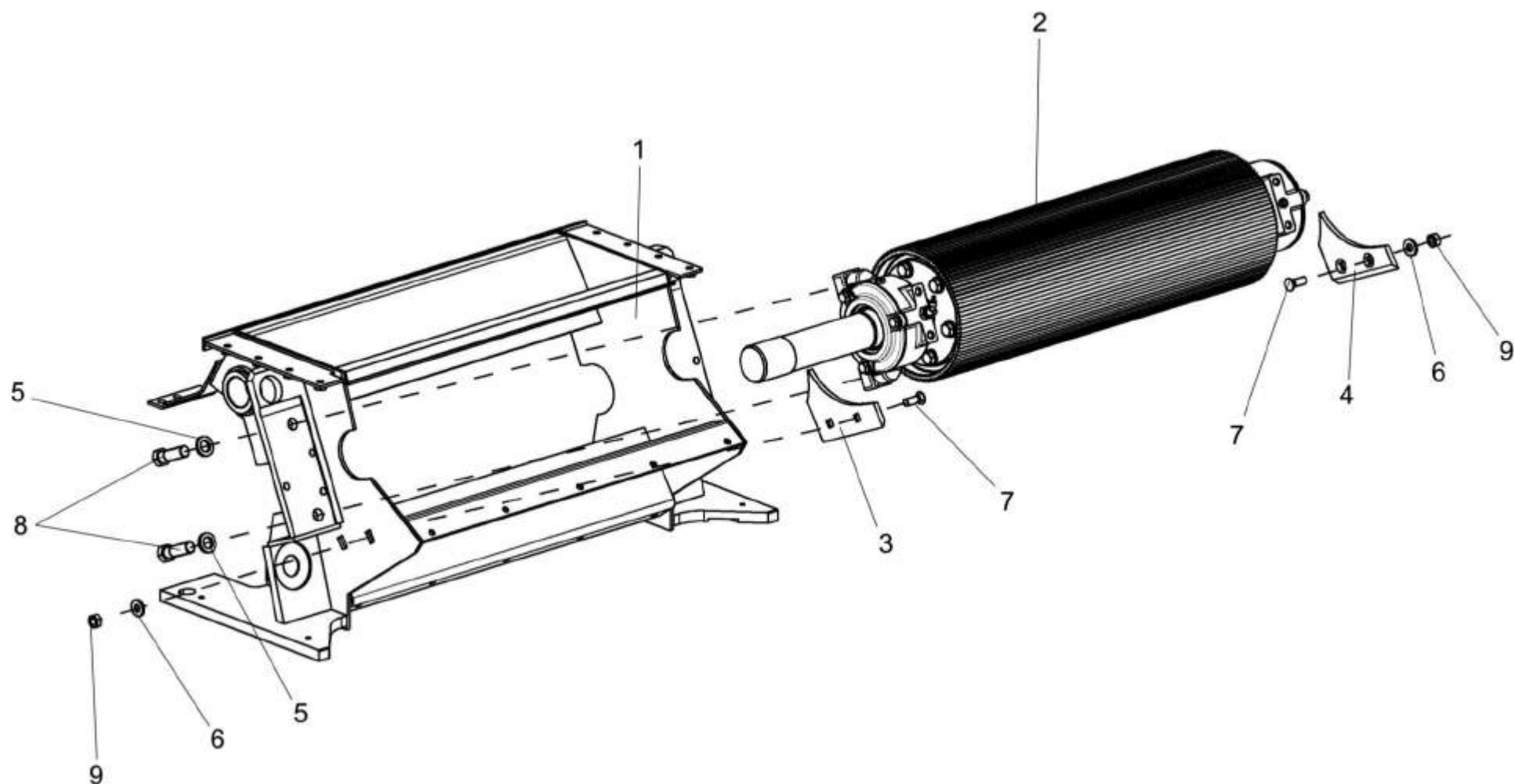


Рисунок 46 – Устройство доизмельчающее КВС-1-0148310 (установка верхнего вальца)

№ рис	№ поз	Обозначение	Наименование	Куда входит	
				Обозначение	Кол. на 1 сб.ед.
<b>УСТРОЙСТВО ДОИЗМЕЛЬЧАЮЩЕЕ КВС-1-0148310 (установка верхнего вальца) (рисунок 46)</b>					
<b>46</b>	1-9	КВС-1-0148310	Устройство доизмельчающее	КВС-1-0148000	1
	1	КВС-1-0148320	Корпус	КВС-1-0148310	1
	2	КВС-1-0148600	Валец верхний	КВС-1-0148310	1
	3	КВС-1-0148429	Вставка	КВС-1-0148310	1
	4	КВС-1-0148429-01	Вставка	КВС-1-0148310	1
	5	КВС-1-0148627	Шайба	КВС-1-0148310	4
	6	КСН 0100665	Шайба	КВС-1-0148310	8
	7		Болт М10-6ех25 – 7786	КВС-1-0148310	4
	8		Болт М16х1,5-6ех50 – 7796	КВС-1-0148310	4
9		Гайка М10-6G – 5915	КВС-1-0148310	4	

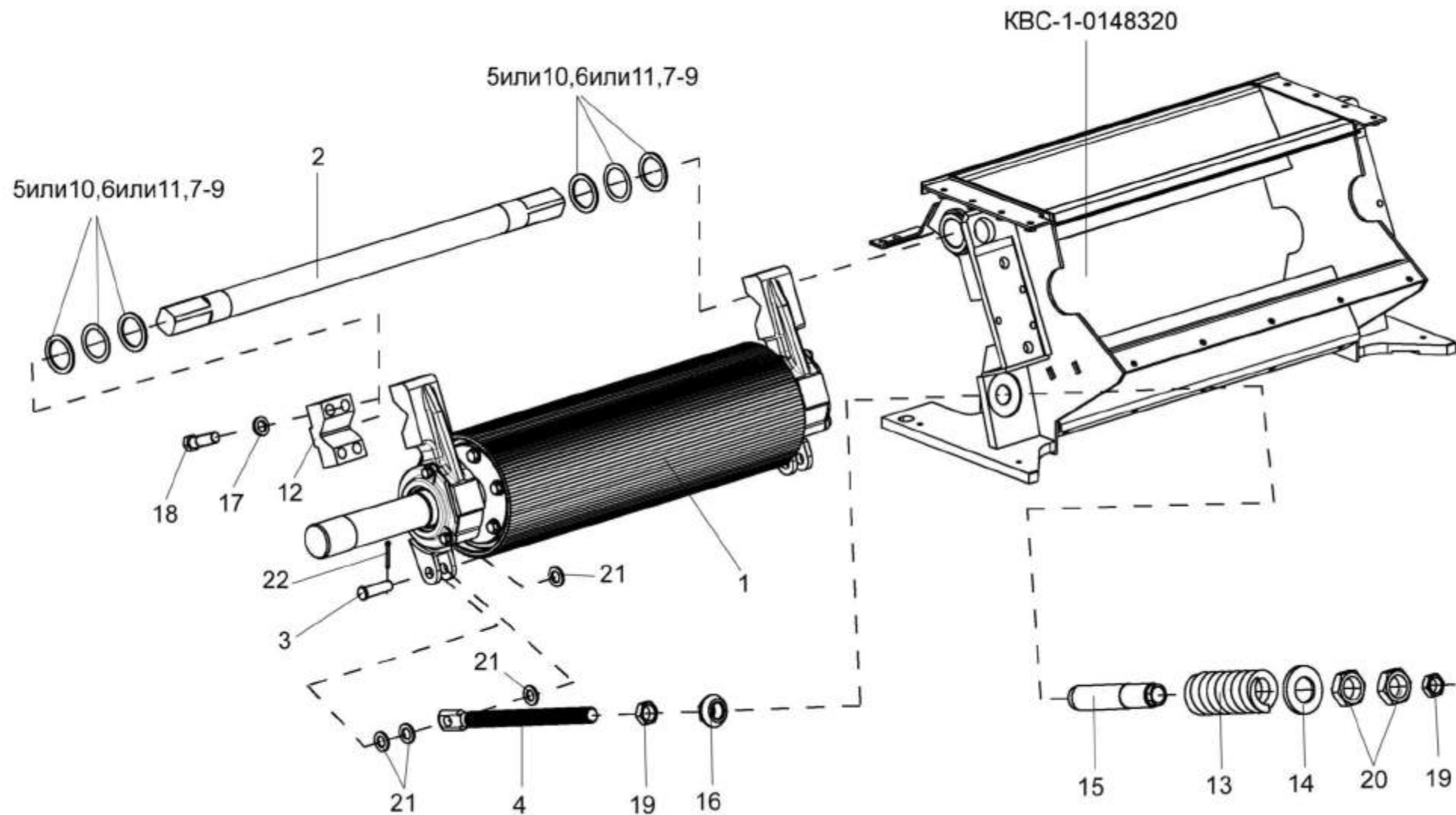


Рисунок 47 – Устройство доизмельчающее КВС-1-0148310 (установка нижнего вальца)



№ рис	№ поз	Обозначение	Наименование	Куда входит	
				Обозначение	Кол. на 1 сб.ед.

**УСТРОЙСТВО ДОИЗМЕЛЬЧАЮЩЕЕ КВС-1-0148310 (установка нижнего вальца) (рисунок 47)**

<b>47</b>	1-22	КВС-1-0148310	Устройство доизмельчающее	КВС-1-0148000	1
	1	КВС-1-0148610	Валец нижний	КВС-1-0148310	1
	2	КВС-1-0148622	Вал	КВС-1-0148310	1
	3	КВС-1-0148604	Ось	КВС-1-0148310	2
	4	КВС-1-0148605	Тяга	КВС-1-0148310	2
	5	КВС-1-0148611	Шайба регулировочная	КВС-1-0148310	2
	6	КВС-1-0148611-01	Шайба регулировочная	КВС-1-0148310	2
	7	КВС-1-0148611-02	Шайба регулировочная	КВС-1-0148310	2
	8	КВС-1-0148611-03	Шайба регулировочная	КВС-1-0148310	4
	9	КВС-1-0148611-04	Шайба регулировочная	КВС-1-0148310	4
	10	КВС-1-0148611-05	Шайба регулировочная	КВС-1-0148310	2
	11	КВС-1-0148611-06	Шайба регулировочная	КВС-1-0148310	2
	12	КВС-1-0148612	Прижим	КВС-1-0148310	2
	13	КВС-1-0148614	Пружина	КВС-1-0148310	2
	14	КВС-1-0148615	Шайба	КВС-1-0148310	2
	15	КВС-1-0148617	Гильза	КВС-1-0148310	2
	16	КВС-1-0148621	Упор	КВС-1-0148310	2
	17	КСН 0100636	Шайба	КВС-1-0148310	8

№ рис	№ поз	Обозначение	Наименование	Куда входит	
				Обозначение	Кол. на 1 сб.ед.
47	18		Болт М16х1,5-6ех55 – 7796	КВС-1-0148310	8
	19		Гайка М24х2-6G – 2526	КВС-1-0148310	4
	20		Гайка М36х3-6G – 2526	КВС-1-0148310	4
	21		Шайба С.16.01 – 11371	КВС-1-0148310	8
	22		Шплинт 4х32 – 397	КВС-1-0148310	2

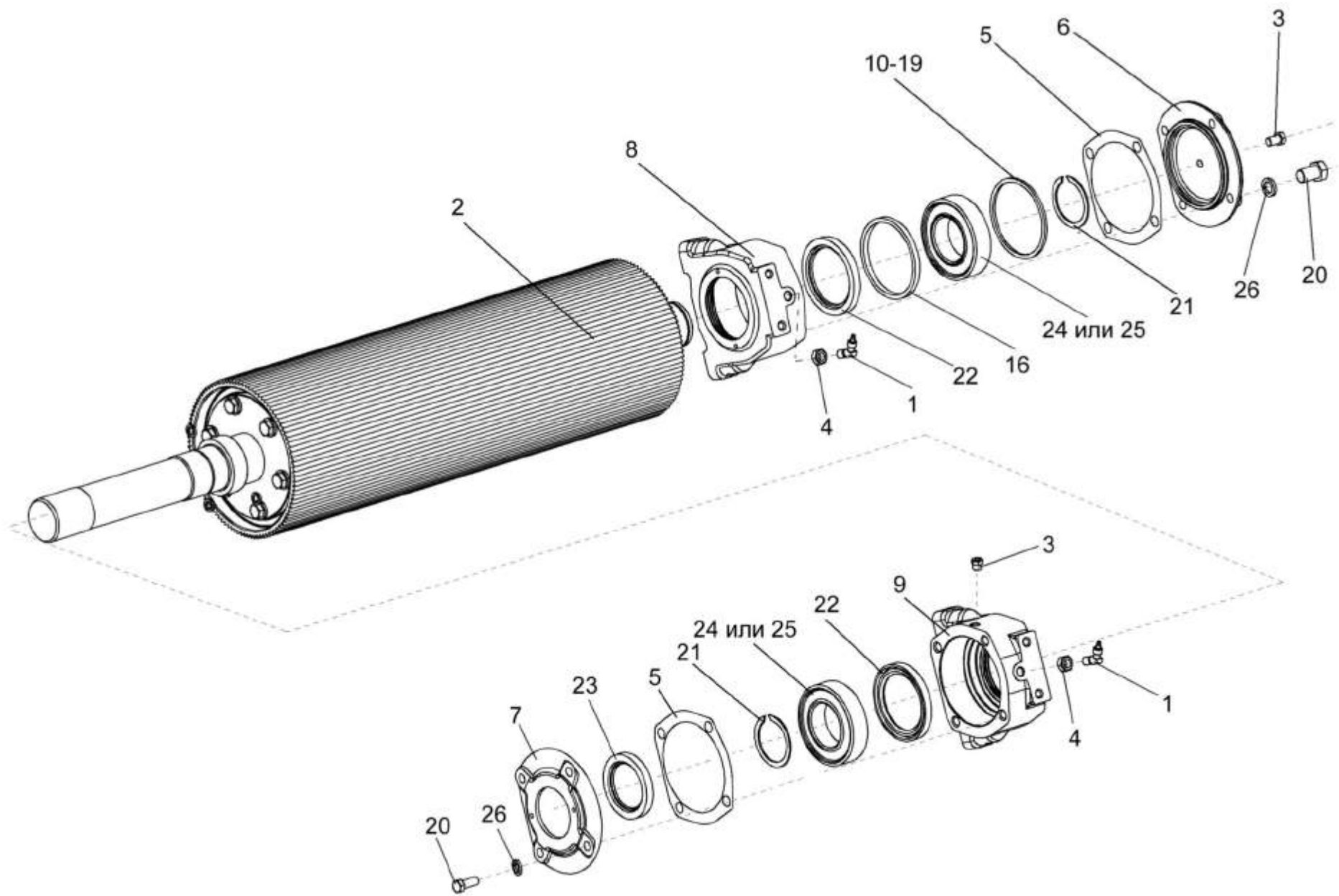


Рисунок 48 – Валец верхний КВС-1-0148600

№ рис	№ поз	Обозначение	Наименование	Куда входит	
				Обозначение	Кол. на 1 сб.ед.
<b>ВАЛЕЦ ВЕРХНИЙ КВС-1-0148600 (рисунок 48)</b>					
48	1-26	КВС-1-0148600	Валец верхний	КВС-1-0148310	1
	8,22	КВС-1-0148620	Корпус	КВС-1-0148600	1
	9,22	КВС-1-0148620-01	Корпус	КВС-1-0148600	1
	7,23	КВС-1-0148640	Крышка	КВС-1-0148600	1
	1	КВС-1-0115130А	Угольник	КВС-1-0148600	1
	2	КВС-1-0148900	Валец	КВС-1-0148600	1
	3	КУЖ 0108010	Клапан предохранительный	КВС-1-0148600	2
	4	КВС-1-0115624	Гайка	КВС-1-0148600	2
	5	КВС-1-0148002	Прокладка	КВС-1-0148600	2
	6	КВС-1-0148103	Крышка	КВС-1-0148600	1
	7	КВС-1-0148104	Крышка	КВС-1-0148640	1
	8	КВС-1-0148202	Корпус	КВС-1-0148620	1
	9	КВС-1-0148202-01	Корпус	КВС-1-0148620-01	1
	10	КВС-1-0148448	Кольцо регулировочное	КВС-1-0148600	1
	11	КВС-1-0148448-01	Кольцо регулировочное	КВС-1-0148600	1
12	КВС-1-0148448-02	Кольцо регулировочное	КВС-1-0148600	1	
13	КВС-1-0148448-03	Кольцо регулировочное	КВС-1-0148600	1	
14	КВС-1-0148448-04	Кольцо регулировочное	КВС-1-0148600	1	
15	КВС-1-0148448-05	Кольцо регулировочное	КВС-1-0148600	1	

№ рис	№ поз	Обозначение	Наименование	Куда входит	
				Обозначение	Кол. на 1 сб.ед.
48	16	KBC-1-0148448-06	Кольцо регулировочное	KBC-1-0148600	2
	17	KBC-1-0148448-07	Кольцо регулировочное	KBC-1-0148600	1
	18	KBC-1-0148448-08	Кольцо регулировочное	KBC-1-0148600	1
	19	KBC-1-0148448-09	Кольцо регулировочное	KBC-1-0148600	1
	20		Болт М10-6х25 – 7796	KBC-1-0148600	8
	21		Кольцо В60 – 13940	KBC-1-0148600	2
	22		Манжета BAUMSLX7 75-100-10 № 407279 ("Simrit", Германия)	KBC-1-0148620 KBC-1-0148620-01	1 1
	23		Манжета BAUMSLX7 60-90-8 № 407448 ("Simrit", Германия)	KBC-1-0148640	1
	24		Подшипник 22212E ("SKF", Швеция)	KBC-1-0148600	2
	25		Подшипник 22212E1 ("FAG", Германия)	KBC-1-0148600	2
	26		Шайба 10Т 65Г – 6402	KBC-1-0148600	8

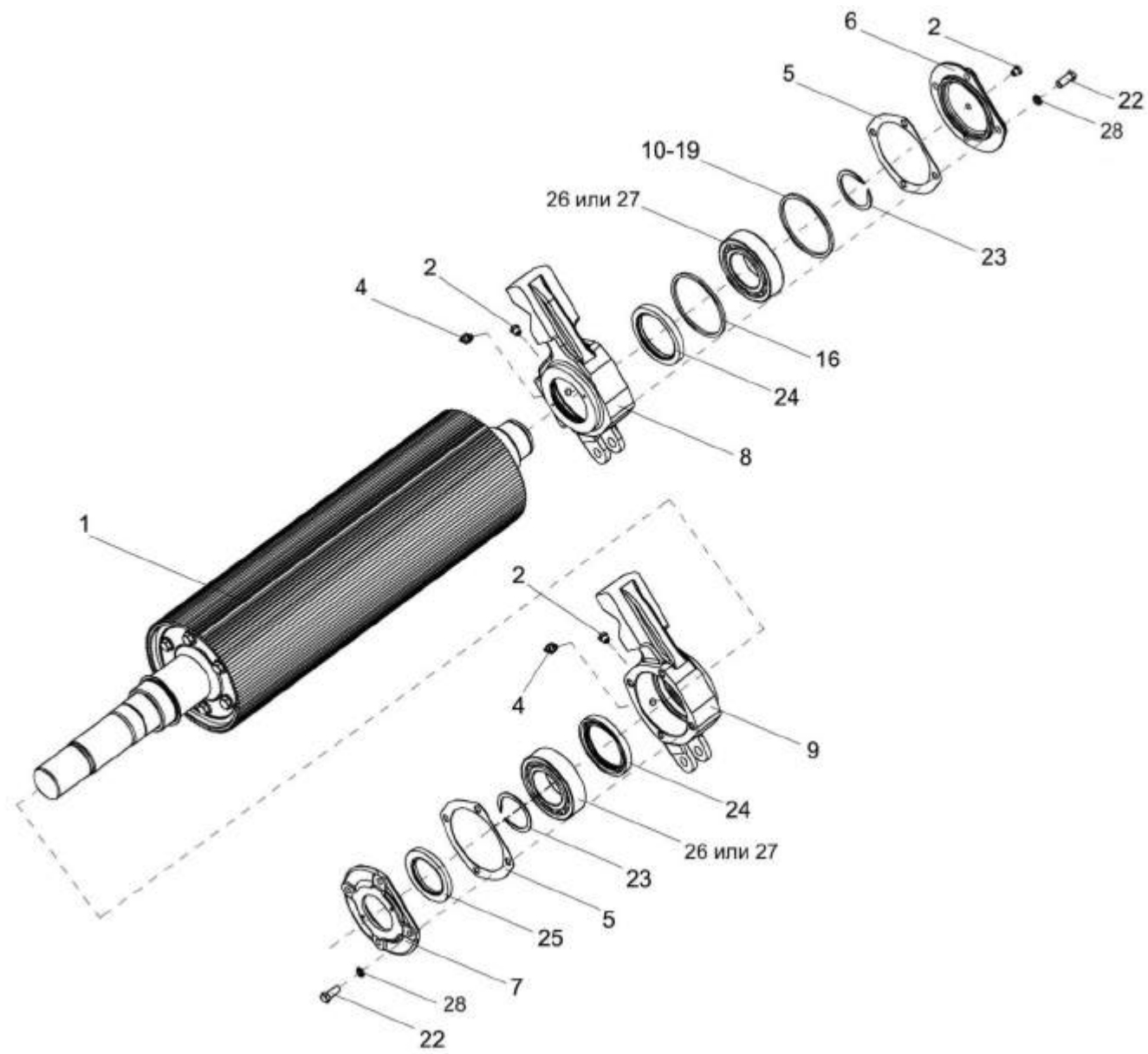


Рисунок 49 – Валец нижний КВС-1-0148610

№ рис	№ поз	Обозначение	Наименование	Куда входит	
				Обозначение	Кол. на 1 сб.ед.
<b>ВАЛЕЦ НИЖНИЙ КВС-1-0148610 (рисунок 49)</b>					
49	1-28	КВС-1-0148610	Валец нижний	КВС-1-0148310	1
	8,24	КВС-1-0148630	Корпус	КВС-1-0148610	1
	9,24	КВС-1-0148630-01	Корпус	КВС-1-0148610	1
	7,25	КВС-1-0148640	Крышка	КВС-1-0148610	1
	1	КВС-1-0148900	Валец	КВС-1-0148610	1
	2	КУЖ 0108010	Клапан предохранительный	КВС-1-0148610	2
	4	КВС-1-0111643	Штуцер	КВС-1-0148610	2
	5	КВС-1-0148002	Прокладка	КВС-1-0148610	2
	6	КВС-1-0148103	Крышка	КВС-1-0148610	1
	7	КВС-1-0148104	Крышка	КВС-1-0148640	1
	8	КВС-1-0148302	Корпус	КВС-1-0148630	1
	9	КВС-1-0148302-01	Корпус	КВС-1-0148630-01	1
	10	КВС-1-0148448	Кольцо регулировочное	КВС-1-0148610	1
	11	КВС-1-0148448-01	Кольцо регулировочное	КВС-1-0148610	1
	12	КВС-1-0148448-02	Кольцо регулировочное	КВС-1-0148610	1
	13	КВС-1-0148448-03	Кольцо регулировочное	КВС-1-0148610	1
14	КВС-1-0148448-04	Кольцо регулировочное	КВС-1-0148610	1	
15	КВС-1-0148448-05	Кольцо регулировочное	КВС-1-0148610	1	
16	КВС-1-0148448-06	Кольцо регулировочное	КВС-1-0148610	2	

№ рис	№ поз	Обозначение	Наименование	Куда входит	
				Обозначение	Кол. на 1 сб.ед.
49	17	KBC-1-0148448-07	Кольцо регулировочное	KBC-1-0148610	1
	18	KBC-1-0148448-08	Кольцо регулировочное	KBC-1-0148610	1
	19	KBC-1-0148448-09	Кольцо регулировочное	KBC-1-0148610	1
	22		Болт М10-6ех25 – 7796	KBC-1-0148610	8
	23		Кольцо В60 – 13940	KBC-1-0148610	2
	24		Манжета BAUMSLX7 75-100-10 № 407279 ("Simrit", Германия)	KBC-1-0148630 KBC-1-0148630-01	1 1
	25		Манжета BAUMSLX7 60-90-8 № 407448 ("Simrit", Германия)	KBC-1-0148640	1
	26		Подшипник 22212Е ("SKF", Швеция)	KBC-1-0148610	2
	27		Подшипник 22212Е1 ("FAG", Германия)	KBC-1-0148610	2
	28		Шайба 10Т 65Г – 6402	KBC-1-0148610	8



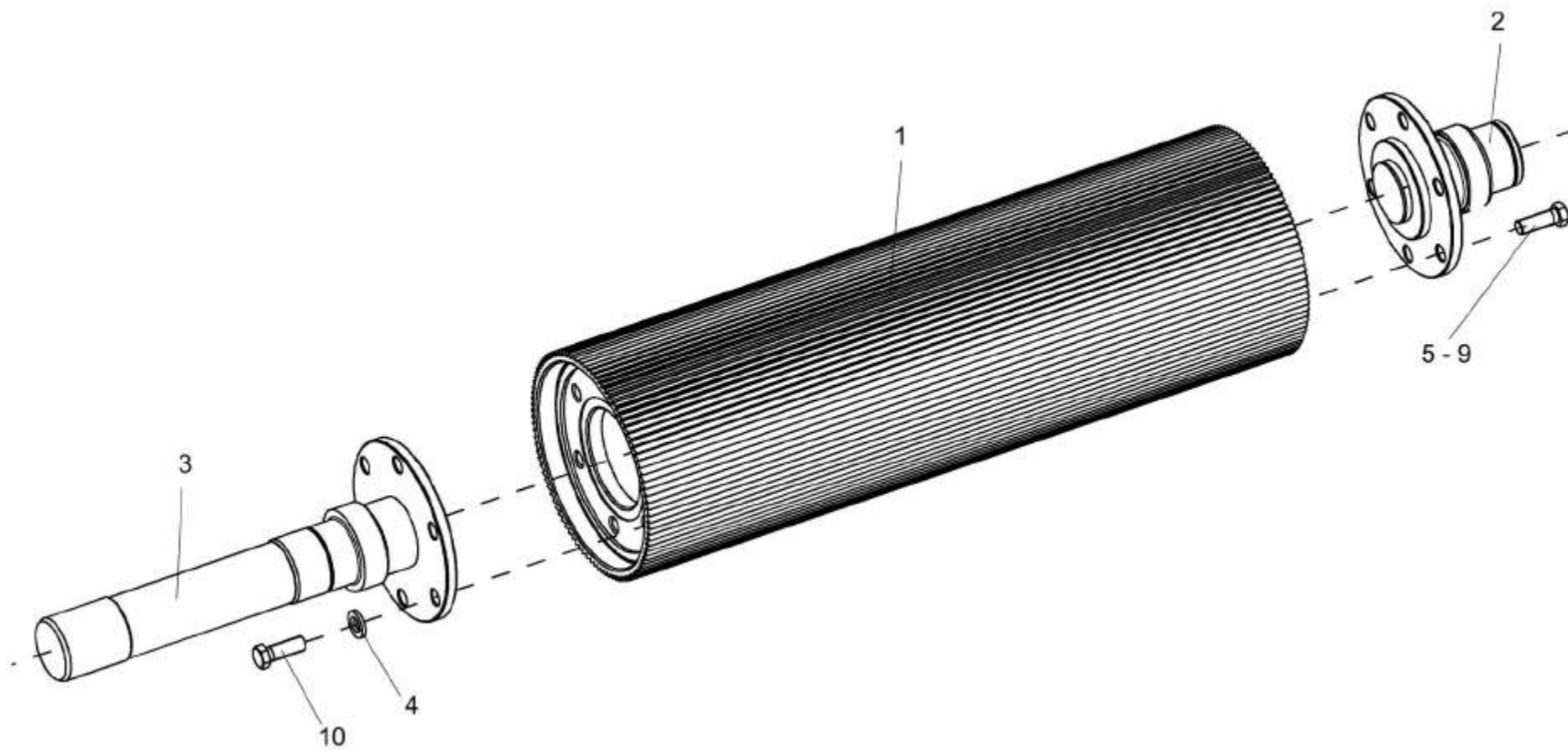


Рисунок 50 – Валец КВС-1-0148900

№ рис	№ поз	Обозначение	Наименование	Куда входит	
				Обозначение	Кол. на 1 сб.ед.
<b>ВАЛЕЦ КВС-1-0148900 (рисунок 50)</b>					
50	1-10	КВС-1-0148900	Валец	КВС-1-0148600	1
				КВС-1-0148610	1
	1	КВС-1-0148910	Валец	КВС-1-0148900	1
	2	КВС-1-0148940	Цапфа	КВС-1-0148900	1
	3	КВС-1-0148950	Цапфа	КВС-1-0148900	1
	4	КЗР 0103808	Шайба	КВС-1-0148900	20
	5	КВС-1-0148625	Болт	КВС-1-0148900	6
	6	КВС-1-0148625-01	Болт	КВС-1-0148900	4
	7	КВС-1-0148625-02	Болт	КВС-1-0148900	4
	8	КВС-1-0148625-03	Болт	КВС-1-0148900	3
9	КВС-1-0148625-04	Болт	КВС-1-0148900	3	
10		Болт М12-6ех35 – 7796	КВС-1-0148900	20	

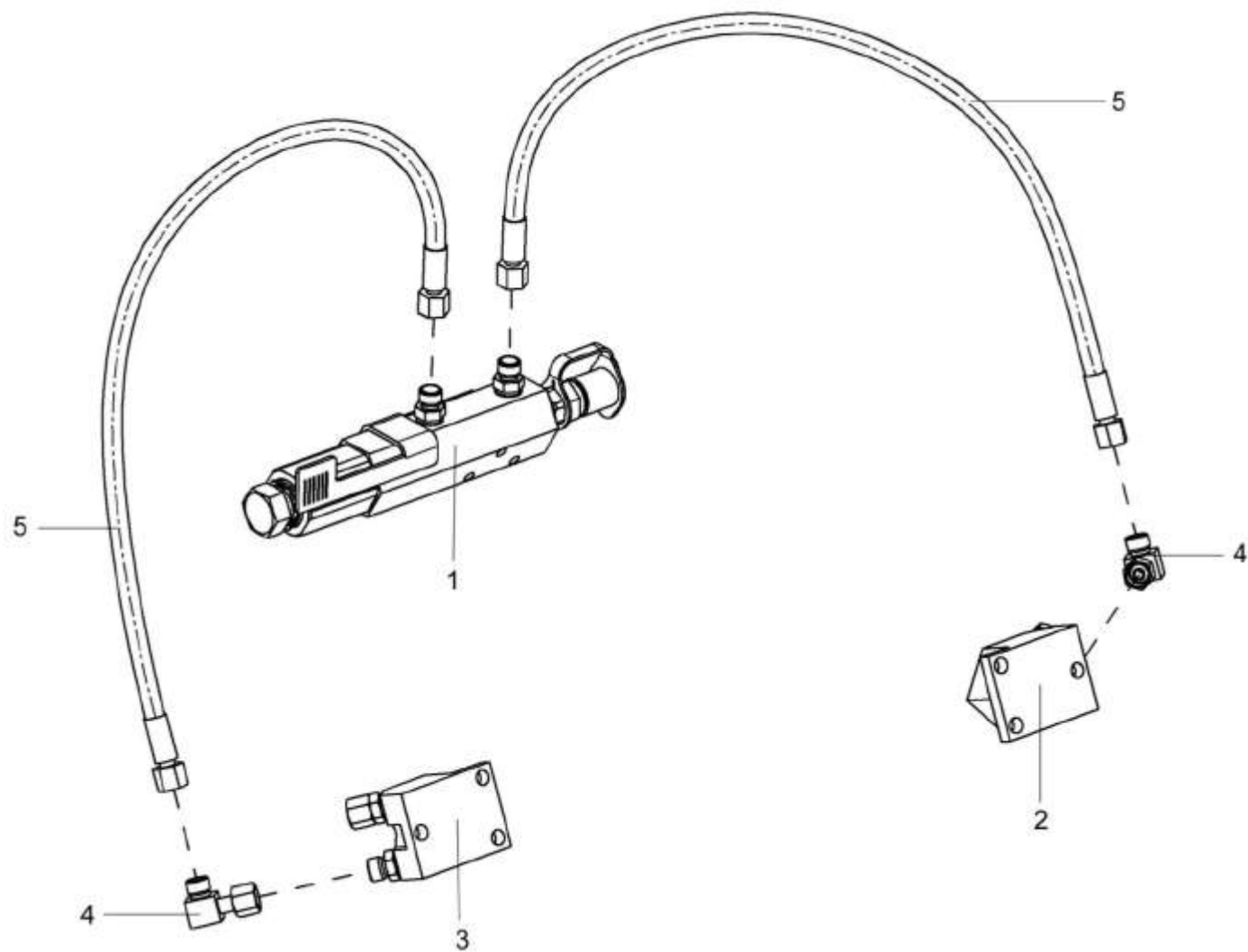


Рисунок 51 – Гидросистема регулювання зазора КВС-1-0603000

№ рис	№ поз	Обозначение	Наименование	Куда входит	
				Обозначение	Кол. на 1 сб.ед.
<b>ГИДРОСИСТЕМА РЕГУЛИРОВКИ ЗАЗОРА КВС-1-0603000 (рисунок 51)</b>					
51	1-5	КВС-1-0603000	Гидросистема регулировки зазора	КВС-1-0148310	1
	1	КВС-1-0603110	Цилиндр	КВС-1-0603000	1
	2	КВС-1-0603020	Толкатель	КВС-1-0603000	1
	3	КВС-1-0603020-01	Толкатель	КВС-1-0603000	1
	4	ППК 0118070	Угольник	КВС-1-0603000	4
5		Рукав высокого давления РВД 6-1SN-M16x1,5-60o-710	КВС-1-0603000	2	

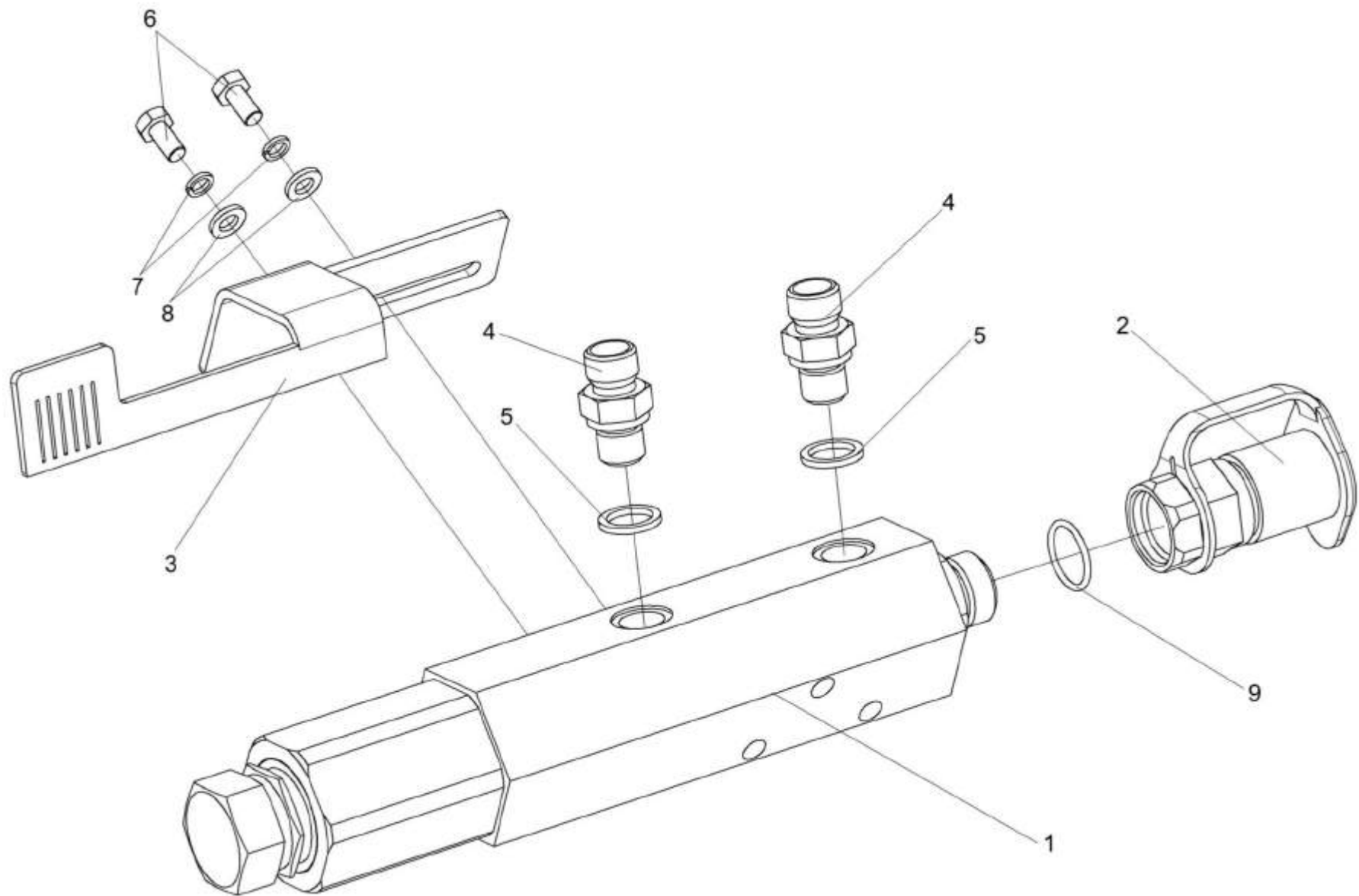


Рисунок 52 – Цилиндр КВС-1-0603110

№ рис	№ поз	Обозначение	Наименование	Куда входит	
				Обозначение	Кол. на 1 сб.ед.
<b>ЦИЛИНДР КВС-1-0603110 (рисунок 52)</b>					
52	1-9	КВС-1-0603110	Цилиндр	КВС-1-0603000	1
	1	КВС-1-0603010А	Цилиндр	КВС-1-0603110	1
	2	МС 12-3-020	Полумуфта внутренняя	КВС-1-0603110	1
	3	КВС-1-0603401	Линейка	КВС-1-0603110	1
	4	КВС-1-0603604	Штуцер	КВС-1-0603110	2
	5	КИС 0118008Б	Кольцо	КВС-1-0603110	2
	6		Болт М6-6х12 – 7798	КВС-1-0603110	2
	7		Шайба 6Т 65Г – 6402	КВС-1-0603110	2
	8		Шайба С.6.01 – 11371	КВС-1-0603110	2
9		Кольцо 019-022-19-2-2 - 18829/9833	КВС-1-0603110	1	

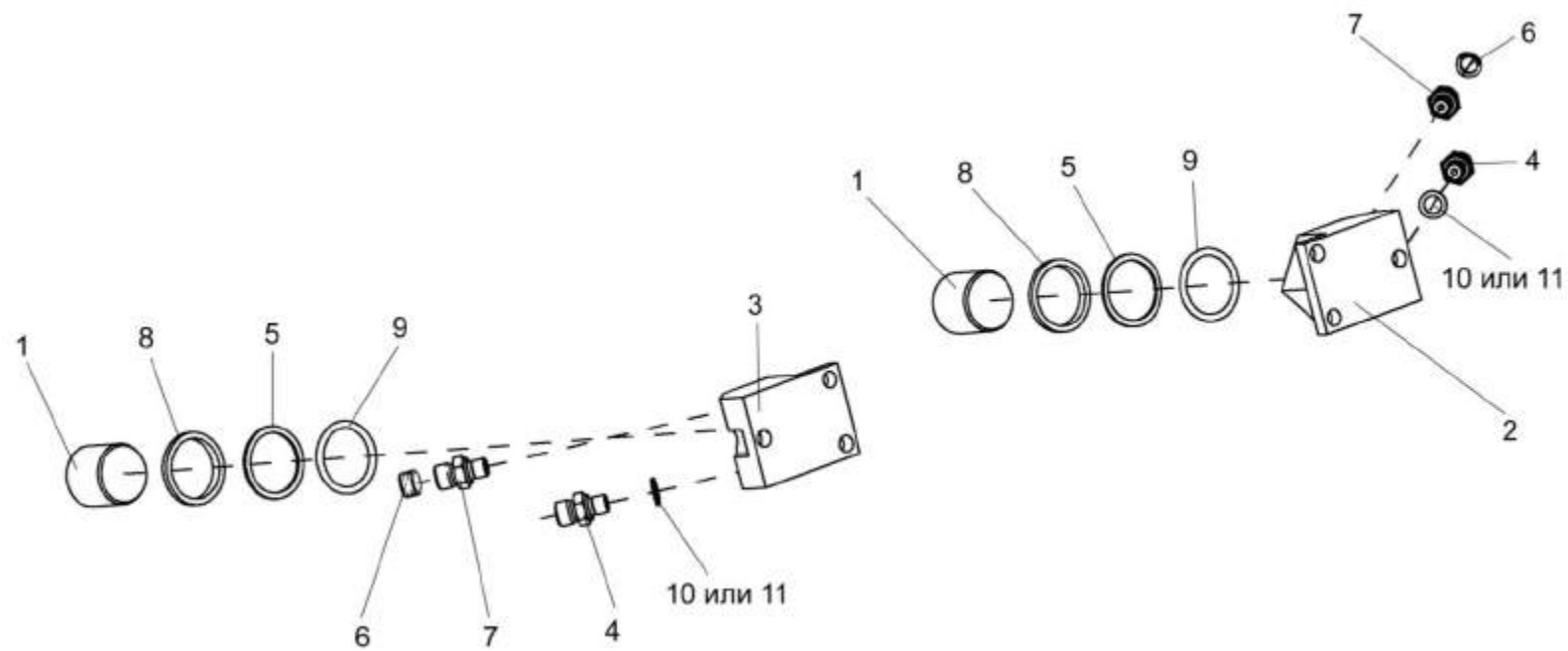


Рисунок 53 – Толкатели КВС-1-0603020 и КВС-1-0603020-01

№ рис	№ поз	Обозначение	Наименование	Куда входит	
				Обозначение	Кол. на 1 сб.ед.
<b>ТОЛКАТЕЛИ КВС-1-0603020 и КВС-1-0603020-01 (рисунок 53)</b>					
53	1,2,4-11	КВС-1-0603020	Толкатель	КВС-1-0603000	1
	1,3-11	КВС-1-0603020-01	Толкатель	КВС-1-0603000	1
	1	КВС-1-0603605	Плунжер	КВС-1-0603020	1
				КВС-1-0603020-01	1
	2	КВС-1-0603606	Корпус	КВС-1-0603020	1
	3	КВС-1-0603606-01	Корпус	КВС-1-0603020-01	1
	4	КЗР 1580602	Штуцер	КВС-1-0603020	1
				КВС-1-0603020-01	1
	5	Н 20.10.007	Шайба защитная	КВС-1-0603020	1
				КВС-1-0603020-01	1
	6	75Ш-10034Б	Колпак	КВС-1-0603020	1
КВС-1-0603020-01				1	
7	75Ш-16151	Клапан перепускной колесного цилиндра тормоза	КВС-1-0603020	1	
			КВС-1-0603020-01	1	
8		Грязесъемник 2-40-4-24811	КВС-1-0603020	1	
			КВС-1-0603020-01	1	
9		Кольцо 040-048-46-2-2 – 18829/9833	КВС-1-0603020	1	
			КВС-1-0603020-01	1	
10		Прокладка 12 М1 – 23358	КВС-1-0603020	1	
			КВС-1-0603020-01	1	
11		Прокладка 12 АДО – 23358	КВС-1-0603020	1	



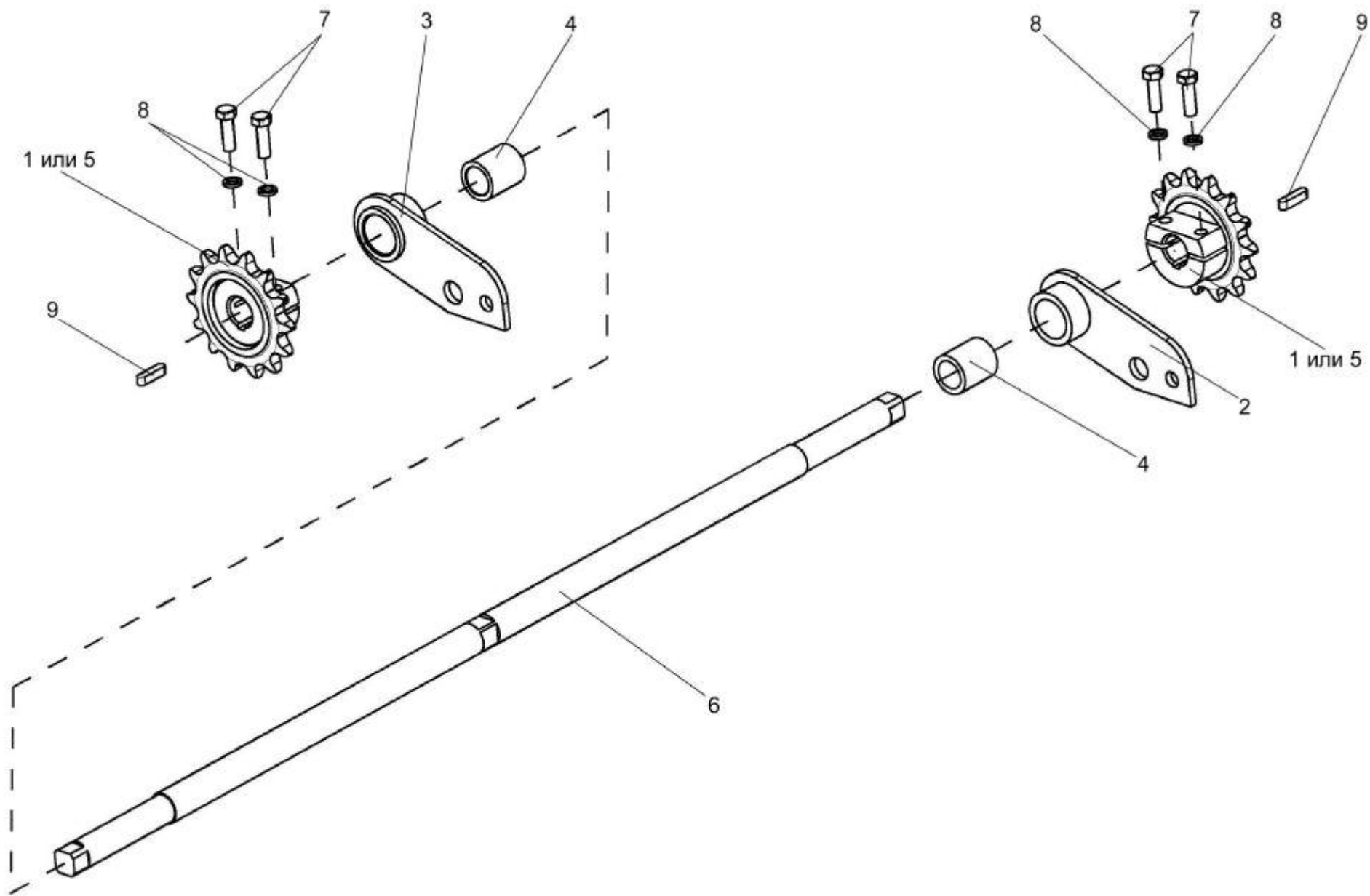


Рисунок 54 – Механизм перемещения КВС-1-0148170

№ рис	№ поз	Обозначение	Наименование	Куда входит	
				Обозначение	Кол. на 1 сб.ед.

**МЕХАНИЗМ ПЕРЕМЕЩЕНИЯ КВС-1-0148170 (рисунок 54)**

54	1-9	КВС-1-0148170	Механизм перемещения	КВС-2-0148000	1
	2,4	КВС-1-0148190	Кронштейн	КВС-1-0148170	1
	3,4	КВС-1-0148190-01	Кронштейн	КВС-1-0148170	1
	1	КВС-1-0148180	Звездочка	КВС-1-0148170	2
	2	КВС-1-0148200	Кронштейн	КВС-1-0148190	1
	3	КВС-1-0148200-01	Кронштейн	КВС-1-0148190-01	1
	4	КВС-1-0148009	Втулка	КВС-1-0148190 КВС-1-0148190-01	1 1
	5	КВС-1-0148303	Звездочка	КВС-1-0148170	2
	6	КВС-1-0148609	Вал	КВС-1-0148170	1
	7		Болт М8-6х25 – 7796	КВС-1-0148170	4
	8		Шайба 8Т 65Г – 6402	КВС-1-0148170	4
	9		Шпонка 6х6х25 – 23360	КВС-1-0148170	2

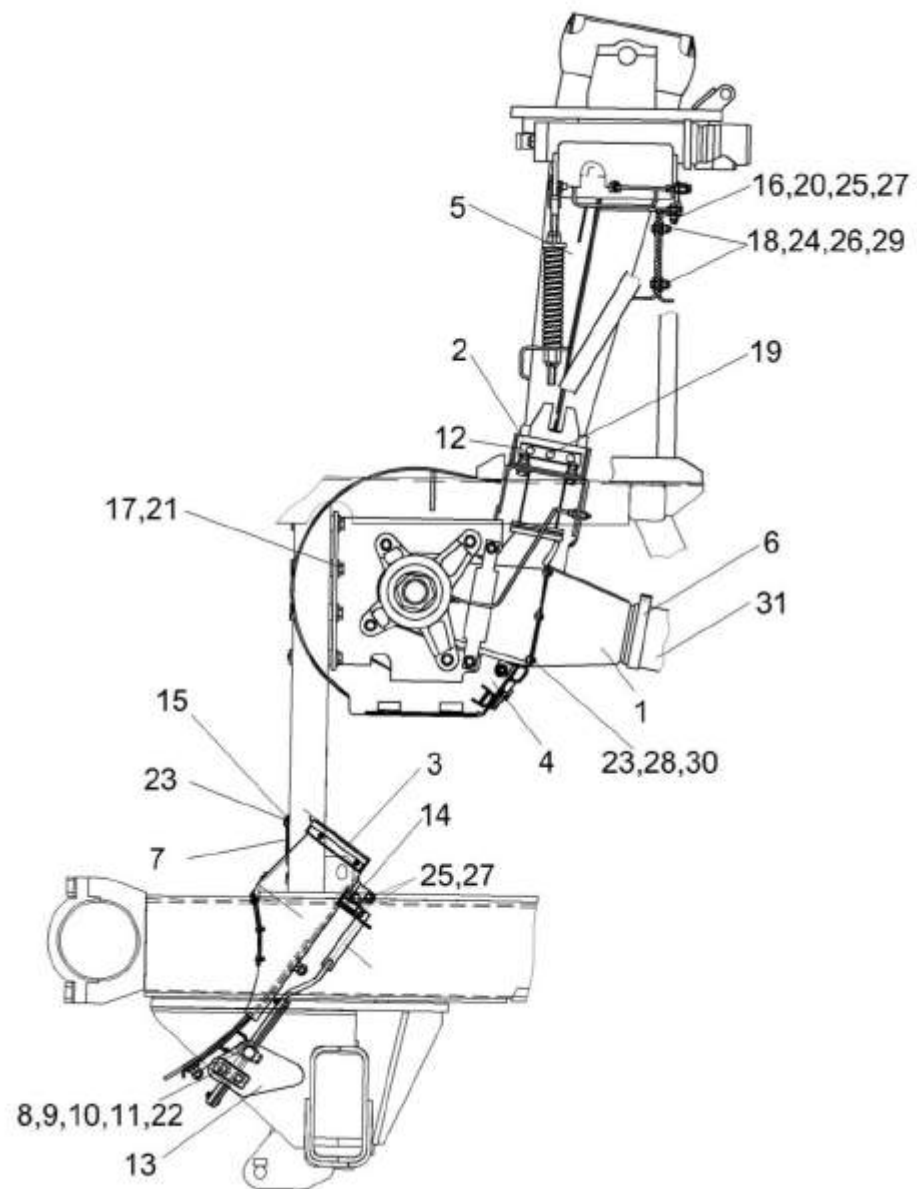


Рисунок 55 – Установка ускорителя выброса, камеры приемной и основания силосопровода КВС-1-0140000

№ рис	№ поз	Обозначение	Наименование	Куда входит	
				Обозначение	Кол. на 1 сб.ед.

**УСТАНОВКА УСКОРИТЕЛЯ ВЫБРОСА, КАМЕРЫ ПРИЕМНОЙ И ОСНОВАНИЯ СИЛОСОПРОВОДА  
КВС-1-0140000 (рисунок 55)**

55	1-31	КВС-1-0140000	Установка ускорителя выброса, камеры приемной и основания силосопровода	КВС-5-0100000	1
	1	КВС-1-0140020	Переходник	КВС-1-0140000	1
	2	КВС-1-0140030	Кронштейн	КВС-1-0140000	2
	3	КВС-1-0147000	Камера приемная	КВС-1-0140000	1
	4	КВС-1-0142000	Ускоритель выброса	КВС-1-0140000	1
	5	КВС-1-0143000	Основание силосопровода и механизм поворота	КВС-1-0140000	1
	6	A23-02.230	Хомут стяжной	КВС-1-0140000	2
	7	КВС-1-0140001	Уплотнение	КВС-1-0140000	1
	8	КВС-1-0140402	Пластина	КВС-1-0140000	5
	9	КВС-1-0140402-01	Пластина	КВС-1-0140000	4
	10	КВС-1-0140402-02	Пластина	КВС-1-0140000	4
	11	КВС-1-0140405-05	Накладка	КВС-1-0140000	2
	12	КВС-1-0140409	Пластина	КВС-1-0140000	2
	13	КВС-1-0140421	Ловитель	КВС-1-0140000	2
	14	КВС-1-0140422	Зажим	КВС-1-0140000	2
15	КВС-1-0141412	Накладка	КВС-1-0140000	1	

№ рис	№ поз	Обозначение	Наименование	Куда входит	
				Обозначение	Кол. на 1 сб.ед.
55	16	KBC-1-0142625	Шайба	KBC-1-0140000	34
	17	K3P 0202674A	Шайба	KBC-1-0140000	8
	18		Болт М10-6ех35 – 7796	KBC-1-0140000	4
	19		Болт М12-6ех30 – 7796	KBC-1-0140000	6
	20		Болт М12-6ех45 – 7796	KBC-1-0140000	17
	21		Болт М16х1,5-6ех50 – 7796	KBC-1-0140000	8
	22		Болт М16-6ех50 – 7796	KBC-1-0140000	2
	23		Болт М6-6ех16 – 7798	KBC-1-0140000	14
	24		Гайка М10-6G – 2526	KBC-1-0140000	4
	25		Гайка М12-6G – 2526	KBC-1-0140000	17
	26		Гайка М10-6G – 5915	KBC-1-0140000	4
	27		Гайка М12-6G – 5915	KBC-1-0140000	17
	28		Шайба 6Т 65Г – 6402	KBC-1-0140000	6
	29		Шайба А 10.01 – 6958	KBC-1-0140000	8
	30		Шайба С.6.01 – 11371	KBC-1-0140000	6
	31		Шланг гибкий армированный LIGNUM-127 ("Lignum" L= (1330±10) мм)	KBC-1-0140000	1

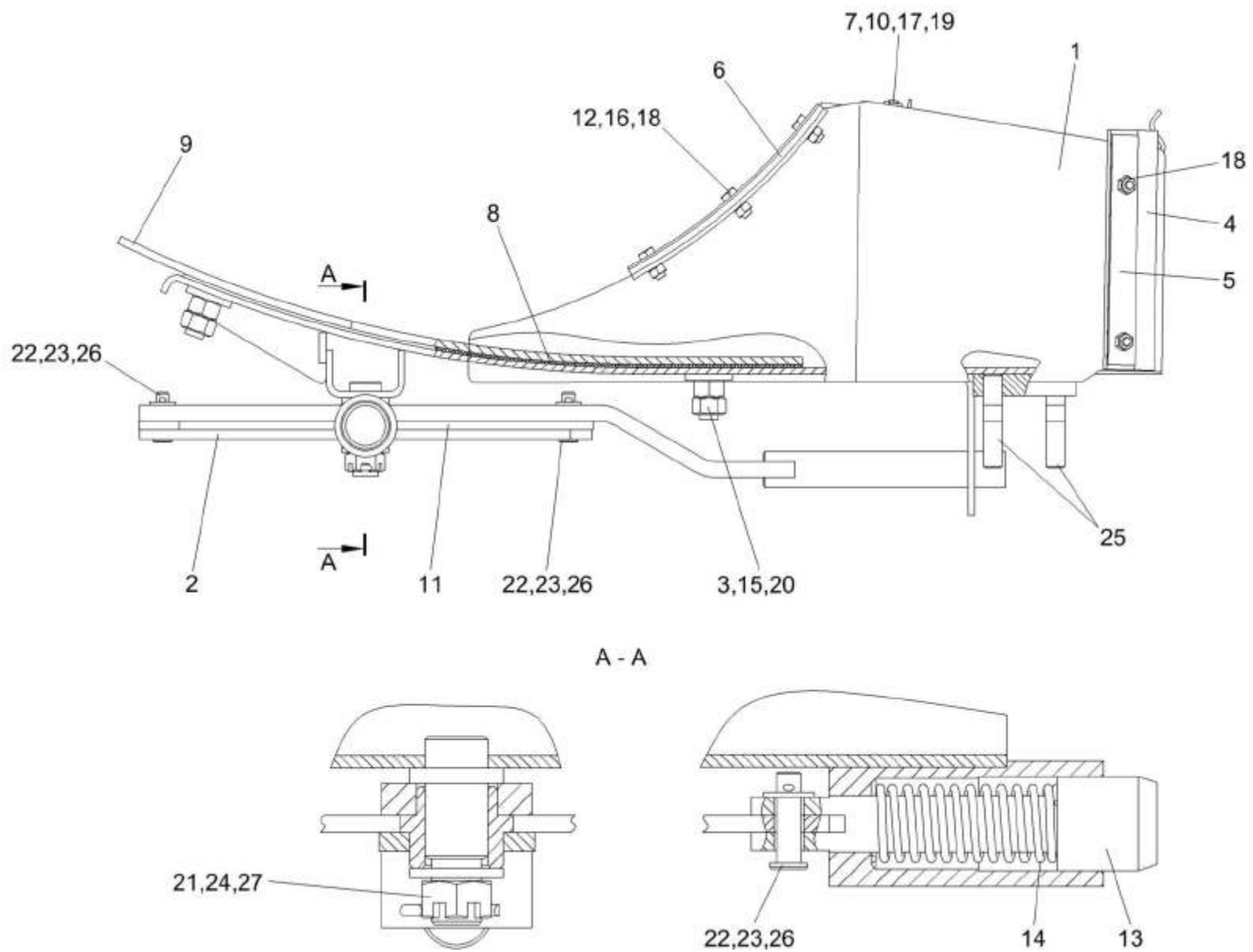


Рисунок 56 – Камера приемная КВС-1-0147000

№ рис	№ поз	Обозначение	Наименование	Куда входит	
				Обозначение	Кол. на 1 сб.ед.
<b>КАМЕРА ПРИЕМНАЯ КВС-1-0147000 (рисунок 56)</b>					
56	1-27	КВС-1-0147000	Камера приемная	КВС-1-0140000	1
	1	КВС-1-0147010	Камера приемная	КВС-1-0147000	1
	2	КВС-1-0147050	Рукоятка	КВС-1-0147000	1
	3	КВС-1-0115422	Шайба	КВС-1-0147000	6
	4	КВС-1-0141003	Уплотнение	КВС-1-0147000	2
	5	КВС-1-0141411	Накладка	КВС-1-0147000	2
	6	КВС-1-0147001	Уплотнение	КВС-1-0147000	2
	7	КВС-1-0147002	Уплотнение	КВС-1-0147000	1
	8	КВС-1-0147003	Прокладка	КВС-1-0147000	1
	9	КВС-1-0147404	Лист	КВС-1-0147000	1
	10	КВС-1-0147406	Уголок	КВС-1-0147000	1
	11	КВС-1-0147447	Тяга	КВС-1-0147000	2
	12	КВС-1-0147448	Накладка	КВС-1-0147000	2
	13	КВС-1-0147608	Фиксатор	КВС-1-0147000	2
	14	КВС-1-0147615	Пружина	КВС-1-0147000	2
	15		Болт М12-6ех40 – 7786	КВС-1-0147000	6
	16		Болт М6-6ех16 – 7798	КВС-1-0147000	6
	17		Болт М8-6ех20 – 7802	КВС-1-0147000	8
18		Гайка М6-6G – 5915	КВС-1-0147000	10	

№ рис	№ поз	Обозначение	Наименование	Куда входит	
				Обозначение	Кол. на 1 сб.ед.
56	19		Гайка М8-6G – 5915	КВС-1-0147000	8
	20		Гайка М12-6G – 5915	КВС-1-0147000	12
	21		Гайка М16х1,5-6G – 5935	КВС-1-0147000	1
	22		Ось 6-8 b12x30 – 9650	КВС-1-0147000	4
	23		Шайба С.8.01 – 11371	КВС-1-0147000	4
	24		Шайба С.16.01 – 11371	КВС-1-0147000	1
	25		Шпилька 2 М12-6ех40 – 22036	КВС-1-0147000	4
	26		Шплинт 2х16 – 397	КВС-1-0147000	4
	27		Шплинт 4х32 – 397	КВС-1-0147000	1



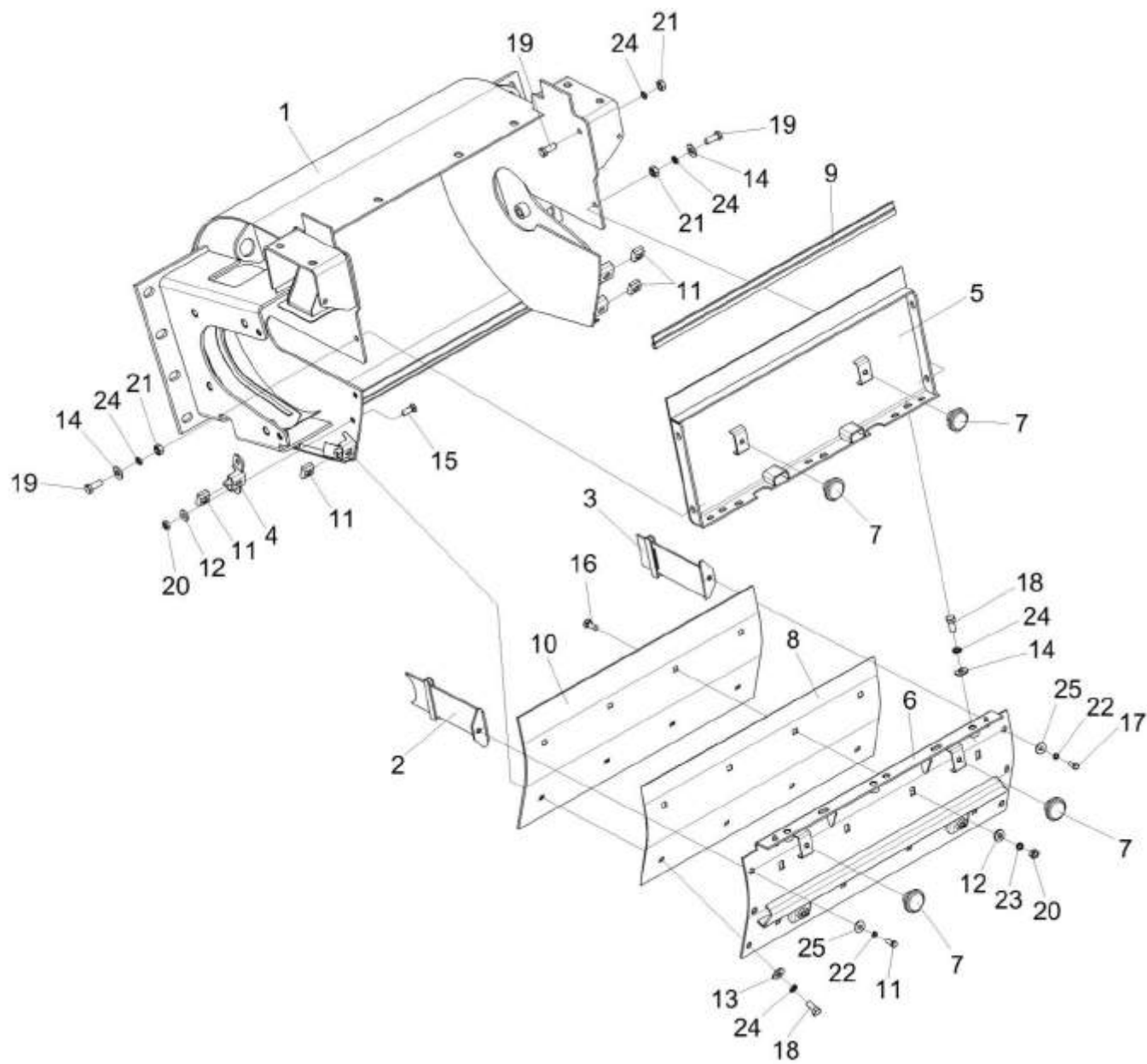


Рисунок 57 – Ускоритель выброса КВС-1-0142000 (лист 1)

№ рис	№ поз	Обозначение	Наименование	Куда входит	
				Обозначение	Кол. на 1 сб.ед.

**УСКОРИТЕЛЬ ВЫБРОСА КВС-1-0142000 (лист 1) (рисунок 57)**

57	1-25	КВС-1-0142000	Ускоритель выброса	КВС-1-0140000	1
	5,7,9	КВС-1-0142170А	Стенка задняя	КВС-1-0142000	1
	6-8,10, 12,16,20,23	КВС-1-0142300	Поддон	КВС-1-0142000	1
	1	КВС-1-0142020	Корпус ускорителя	КВС-1-0142000	1
	2	КВС-1-0142110	Шторка	КВС-1-0142000	1
	3	КВС-1-0142110-01	Шторка	КВС-1-0142000	1
	4	КВС-1-0142120-01	Упор	КВС-1-0142000	1
	5	КВС-1-0142180А	Стенка задняя	КВС-1-0142170А	1
	6	КВС-1-0142310	Поддон	КВС-1-0142300	1
	7	КЗР 0101260	Ручка	КВС-1-0142170А КВС-1-0142300	2 2
	8	КВС-1-0142003	Прокладка	КВС-1-0142300	1
	9	КВС-1-0142009	Уплотнение	КВС-1-0142170А	1
	10	КВС-1-0142414	Лист	КВС-1-0142300	1
	11	КВС-1-0142482	Гайка	КВС-1-0142000	4
12	КСН 0100665	Шайба	КВС-1-0142000 КВС-1-0142300	2 9	
13	ПКК 0100449А	Шайба	КВС-1-0142000	6	
14	ПКК 0100449А-01	Шайба	КВС-1-0142000	7	

№ рис	№ поз	Обозначение	Наименование	Куда входит		
				Обозначение	Кол. на 1 сб.ед.	
57	15		Болт М10-6ех25 – 7786	КВС-1-0142000	2	
	16		Болт М10-6ех30 – 7786	КВС-1-0142300	8	
	17		Болт М8-6ех20 – 7796	КВС-1-0142000	2	
	18		Болт М12-6ех25 – 7796	КВС-1-0142000	13	
	19		Болт М12-6ех30 – 7796	КВС-1-0142000	4	
	20			Гайка М10-6G – 5915	КВС-1-0142000	2
					КВС-1-0142300	8
	21			Гайка М12-6G – 5915	КВС-1-0142000	2
	22			Шайба 8Т 65Г – 6402	КВС-1-0142000	2
	23			Шайба 10Т 65Г – 6402	КВС-1-0142300	8
	24			Шайба 12Т 65Г – 6402	КВС-1-0142000	13
	25			Шайба А 8.01 – 6958	КВС-1-0142000	2

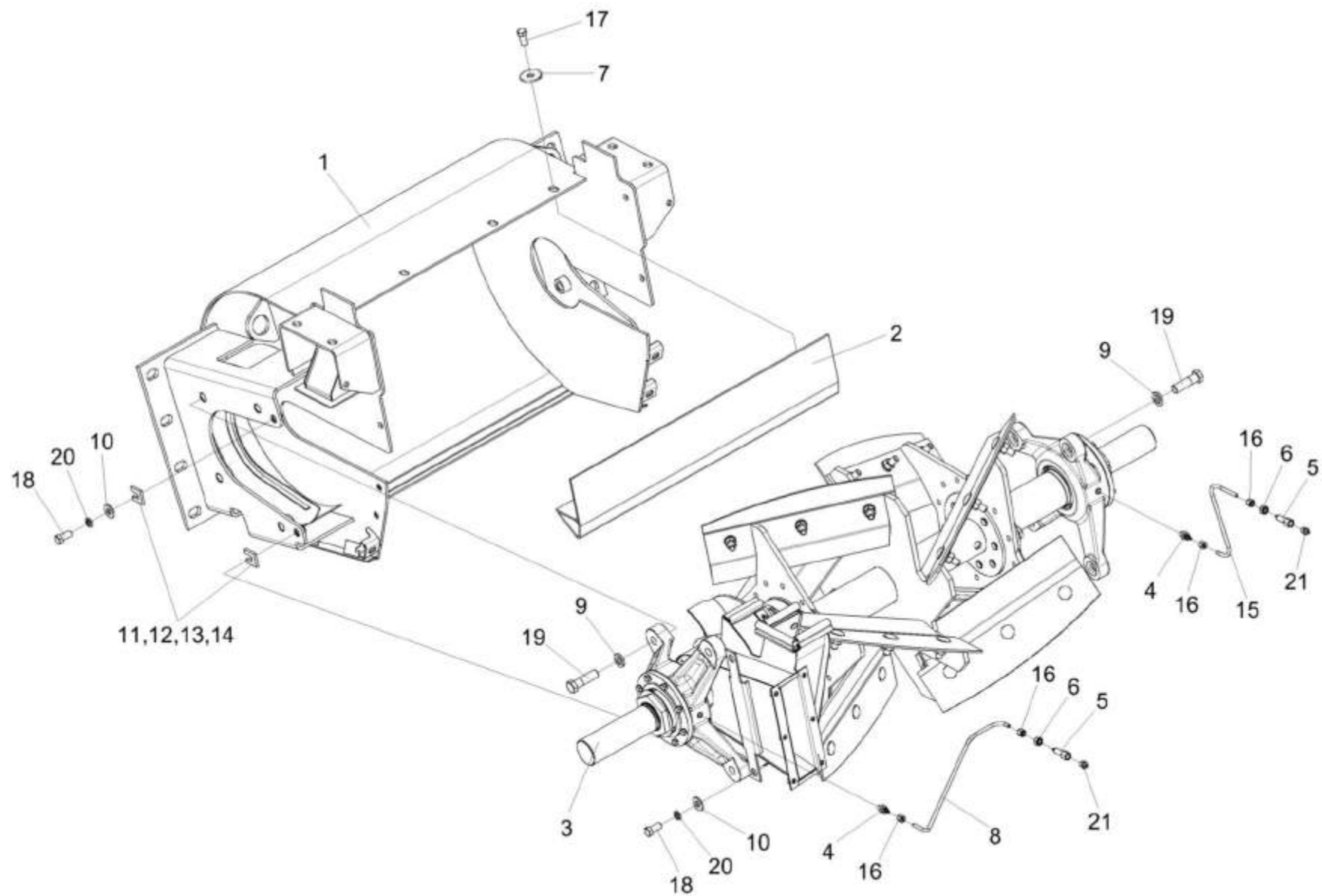


Рисунок 58 – Ускоритель выброса КВС-1-0142000 (лист 2)

№ рис	№ поз	Обозначение	Наименование	Куда входит	
				Обозначение	Кол. на 1 сб.ед.
<b>УСКОРИТЕЛЬ ВЫБРОСА КВС-1-0142000 (лист 2) (рисунок 58)</b>					
58	1-21	КВС-1-0142000	Ускоритель выброса	КВС-1-0140000	1
	1	КВС-1-0142020	Корпус ускорителя	КВС-1-0142000	1
	2	КВС-1-0142400	Отсекатель	КВС-1-0142000	1
	3	КВС-1-0142800	Вал ускорителя выброса	КВС-1-0142000	1
	4	КВС-1-0111643	Штуцер	КВС-1-0142000	2
	5	КВС-1-0115619	Штуцер	КВС-1-0142000	2
	6	КВС-1-0115624	Гайка	КВС-1-0142000	2
	7	КВС-1-0142625	Шайба	КВС-1-0142000	4
	8	КВС-1-0148001-02	Трубка	КВС-1-0142000	1
	9	КСН 0100636-02	Шайба	КВС-1-0142000	8
	10	ПКК 0100449А	Шайба	КВС-1-0142000	6
	11	ПКК 0202449	Прокладка	КВС-1-0142000	4
	12	ПКК 0202449-01	Прокладка	КВС-1-0142000	4
	13	ПКК 0202449-02	Прокладка	КВС-1-0142000	2
	14	ПКК 0202449-03	Прокладка	КВС-1-0142000	2
	15	УЭС-7-0800001	Трубка	КВС-1-0142000	1
	16	УЭС-7-0800619	Гайка	КВС-1-0142000	4
	17		Болт М12-6х25 – 7796	КВС-1-0142000	13
	18		Болт М12-6х30 – 7796	КВС-1-0142000	4
	19		Болт М16х1,5-6х55 – 7796	КВС-1-0142000	8
	20		Шайба 12Т 65Г – 6402	КВС-1-0142000	13
21		Масленка 1.2 – 19853	КВС-1-0142000	2	

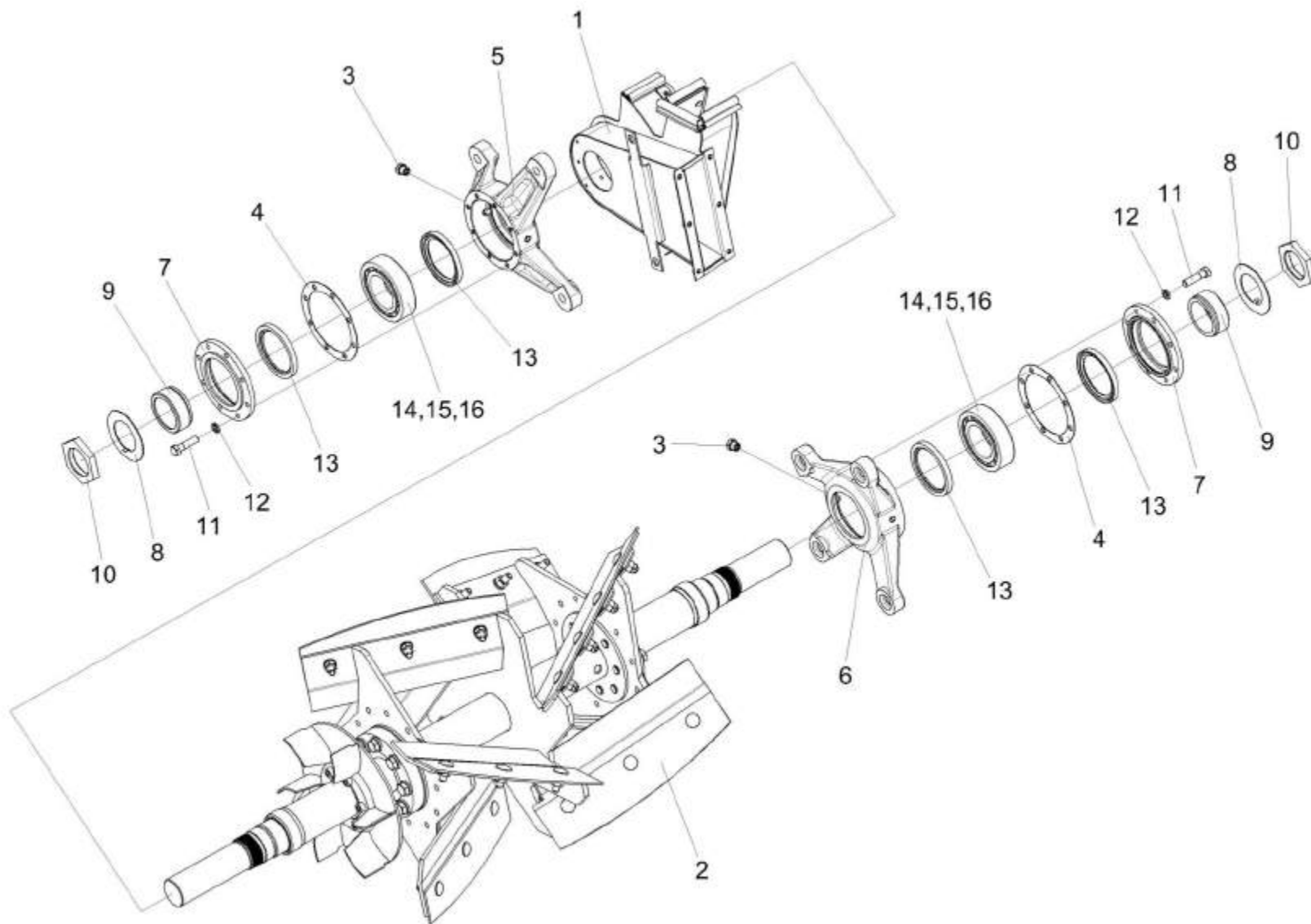


Рисунок 59 – Вал ускорителя выброса КВС-1-0142800

№ рис	№ поз	Обозначение	Наименование	Куда входит	
				Обозначение	Кол. на 1 сб.ед.
<b>ВАЛ УСКОРИТЕЛЯ ВЫБРОСА КВС-1-0142800 (рисунок 59)</b>					
59	1-16	КВС-1-0142800	Вал ускорителя выброса	КВС-1-0142000	1
	5,13	КВС-1-0142750	Корпус	КВС-1-0142800	1
	6,13	КВС-1-0142750-01	Корпус	КВС-1-0142800	1
	7,13	КВС-1-0142760	Крышка	КВС-1-0142800	2
	1	КВС-1-0142610	Воздуховод	КВС-1-0142800	1
	2	КВС-1-0142810	Вал ускорителя выброса	КВС-1-0142800	1
	3	КУЖ 0108010	Клапан предохранительный	КВС-1-0142800	2
	4	КВС-1-0142007	Прокладка	КВС-1-0142800	2
	5	КВС-1-0142103	Корпус	КВС-1-0142750	1
	6	КВС-1-0142103-01	Корпус	КВС-1-0142750-01	1
	7	КВС-1-0142104	Крышка	КВС-1-0142760	1
	8	КВС-1-0142488	Шайба	КВС-1-0142800	2
	9	КВС-1-0142604	Втулка	КВС-1-0142800	2
10	КВС-1-0142618	Гайка	КВС-1-0142800	2	
11		Болт М8-6х30 – 7796	КВС-1-0142800	16	
12		Шайба 8Т 65Г – 6402	КВС-1-0142800	16	
13		Манжета 1.2-80x105-1 – 8752	КВС-1-0142750	1	
			КВС-1-0142750-01	1	
			КВС-1-0142760	1	

№ рис	№ поз	Обозначение	Наименование	Куда входит	
				Обозначение	Кол. на 1 сб.ед.
59	14		Подшипник 22213E ("SKF", Швеция)	КВС-1-0142800	2
	15		Подшипник 22213-E1 ("FAG", Германия)	КВС-1-0142800	2
	16		Подшипник 22213EAW33 ("SNR", Франция)	КВС-1-0142800	2



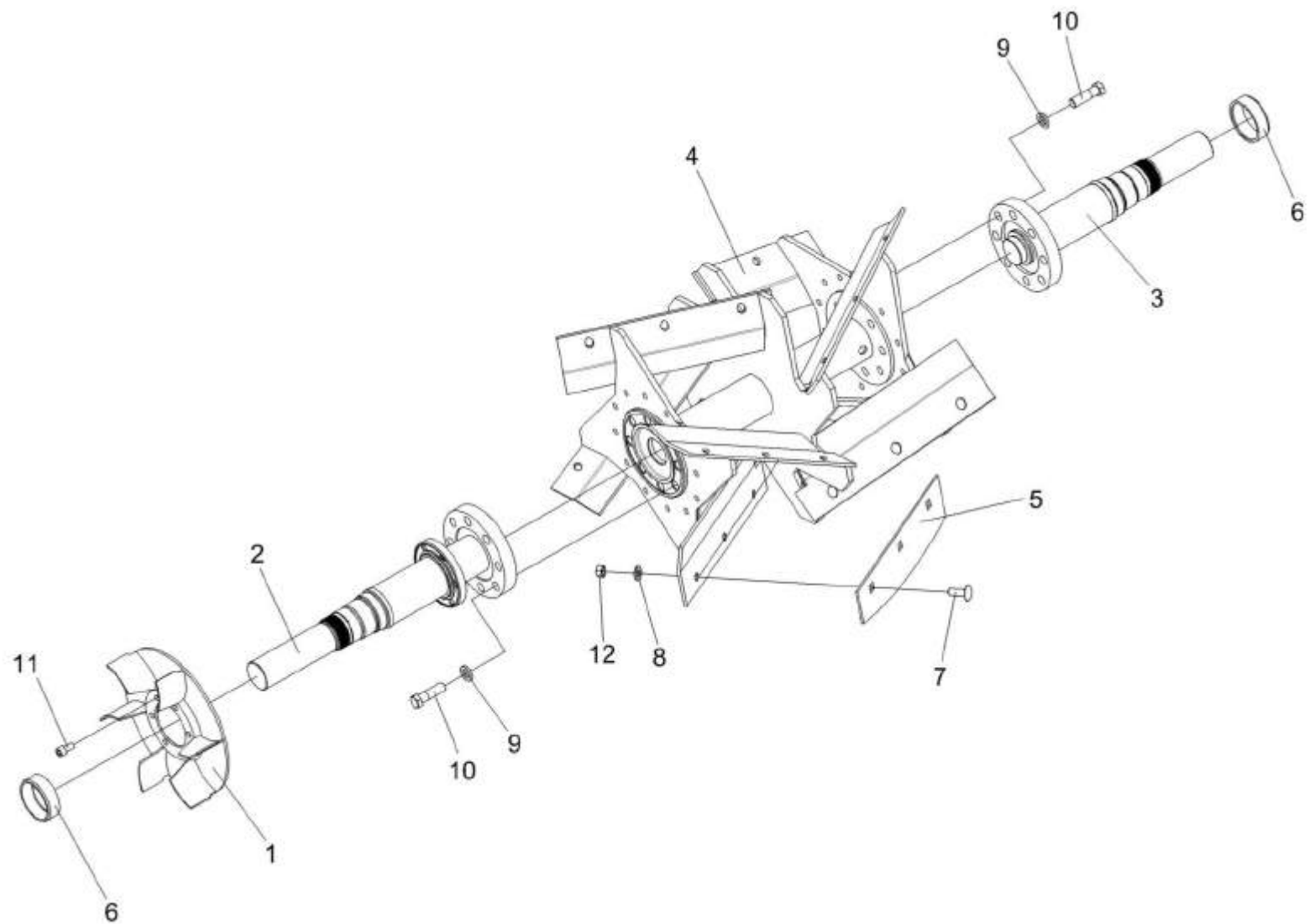


Рисунок 60 – Вал ускорителя выброса КВС-1-0142810

№ рис	№ поз	Обозначение	Наименование	Куда входит	
				Обозначение	Кол. на 1 сб.ед.

**ВАЛ УСКОРИТЕЛЯ ВЫБРОСА КВС-1-0142810 (рисунок 60)**

<b>60</b>	1-12	КВС-1-0142810	Вал ускорителя выброса	КВС-1-0142800	1
	1-4,6,9-11	КВС-1-0142820	Вал ускорителя выброса	КВС-1-0142810	1
	1	КВС-1-0142650	Крыльчатка	КВС-1-0142820	1
	2	КВС-1-0142770	Цапфа левая	КВС-1-0142820	1
	3	КВС-1-0142780	Цапфа правая	КВС-1-0142820	1
	4	КВС-1-0142830	Каркас вала ускорителя	КВС-1-0142820	1
	5	КВС-1-0142840	Лопасть	КВС-1-0142810	8
	6	КВС-1-0142623	Втулка	КВС-1-0142820	2
	7	КВС-1-0142631	Болт	КВС-1-0142810	24
	8	КЗР 0103808	Шайба	КВС-1-0142810	24
	9	КСН 0100636	Шайба	КВС-1-0142820	16
	10		Болт М16х1,5-6ех55 – 7796	КВС-1-0142820	16
11		Винт М10-6ех20 – 11738	КВС-1-0142820	6	
12		Гайка М12х1,25-6G – 5915	КВС-1-0142810	24	

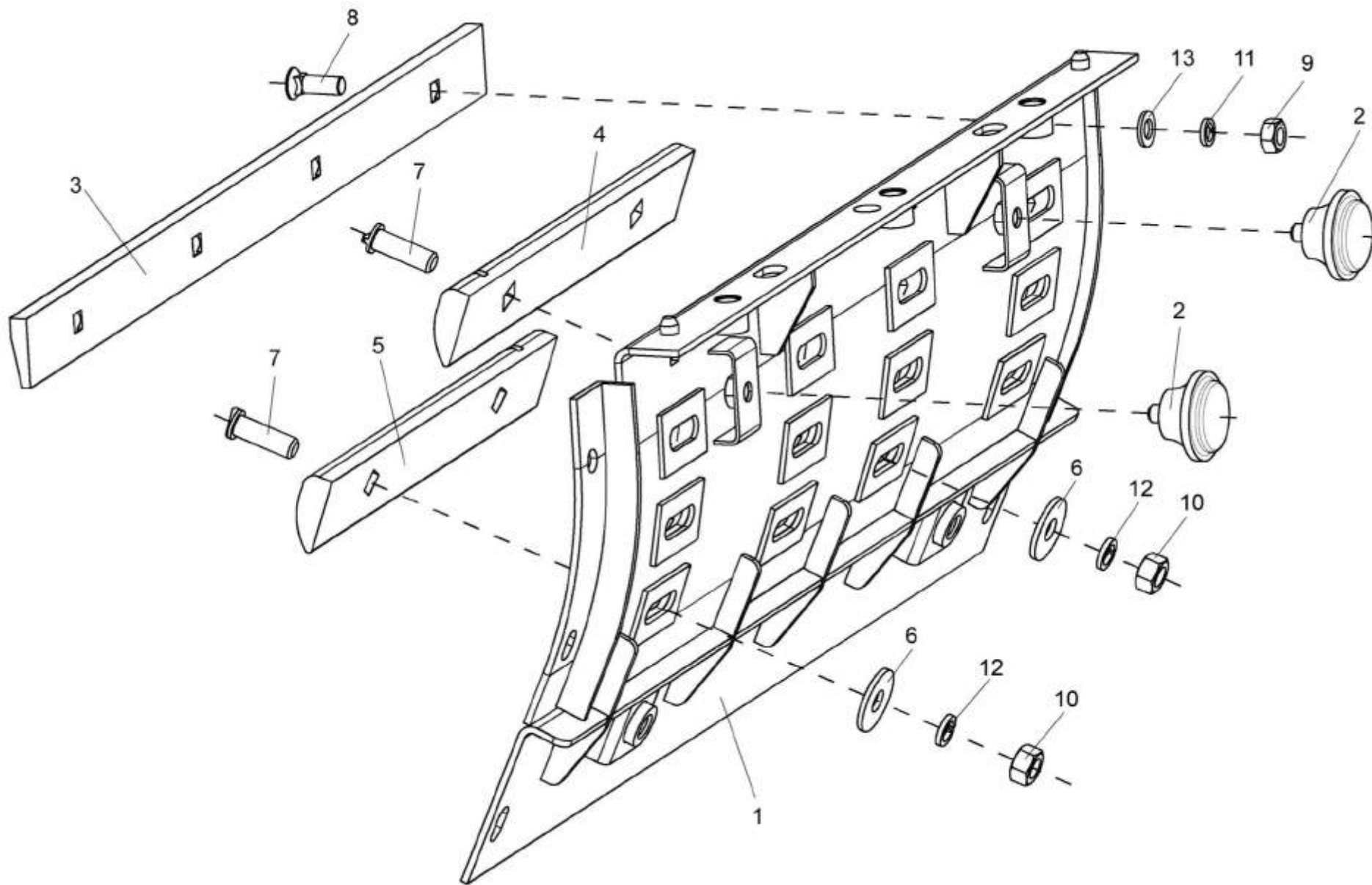


Рисунок 61 – Поддон бичевой КВС-1-0142320

№ рис	№ поз	Обозначение	Наименование	Куда входит	
				Обозначение	Кол. на 1 сб.ед.
<b>ПОДДОН БИЧЕВОЙ КВС-1-0142320 (рисунок 61)</b>					
61	1-13	КВС-1-0142320	Поддон бичевой	КВС-1-0142000	1
	1	КВС-1-0142330	Поддон	КВС-1-0142320	1
	2	КЗР 0101260	Ручка	КВС-1-0142320	2
	3	КВС-1-0142432	Отбойник	КВС-1-0142320	1
	4	КВС-1-0142501	Бич	КВС-1-0142320	3
	5	КВС-1-0142501-01	Бич	КВС-1-0142320	3
	6	КВС-1-0142625	Шайба	КВС-1-0142320	12
	7	КЗР 0103608А	Болт	КВС-1-0142320	12
	8		Болт М10-6х30 – 7786	КВС-1-0142320	4
	9		Гайка М10-6G – 5915	КВС-1-0142320	4
	10		Гайка М12х1,25-6G – 5915	КВС-1-0142320	12
	11		Шайба 10Т 65Г – 6402	КВС-1-0142320	4
	12		Шайба 12Т 65Г – 6402	КВС-1-0142320	12
13		Шайба С.10.01 – 11371	КВС-1-0142320	4	

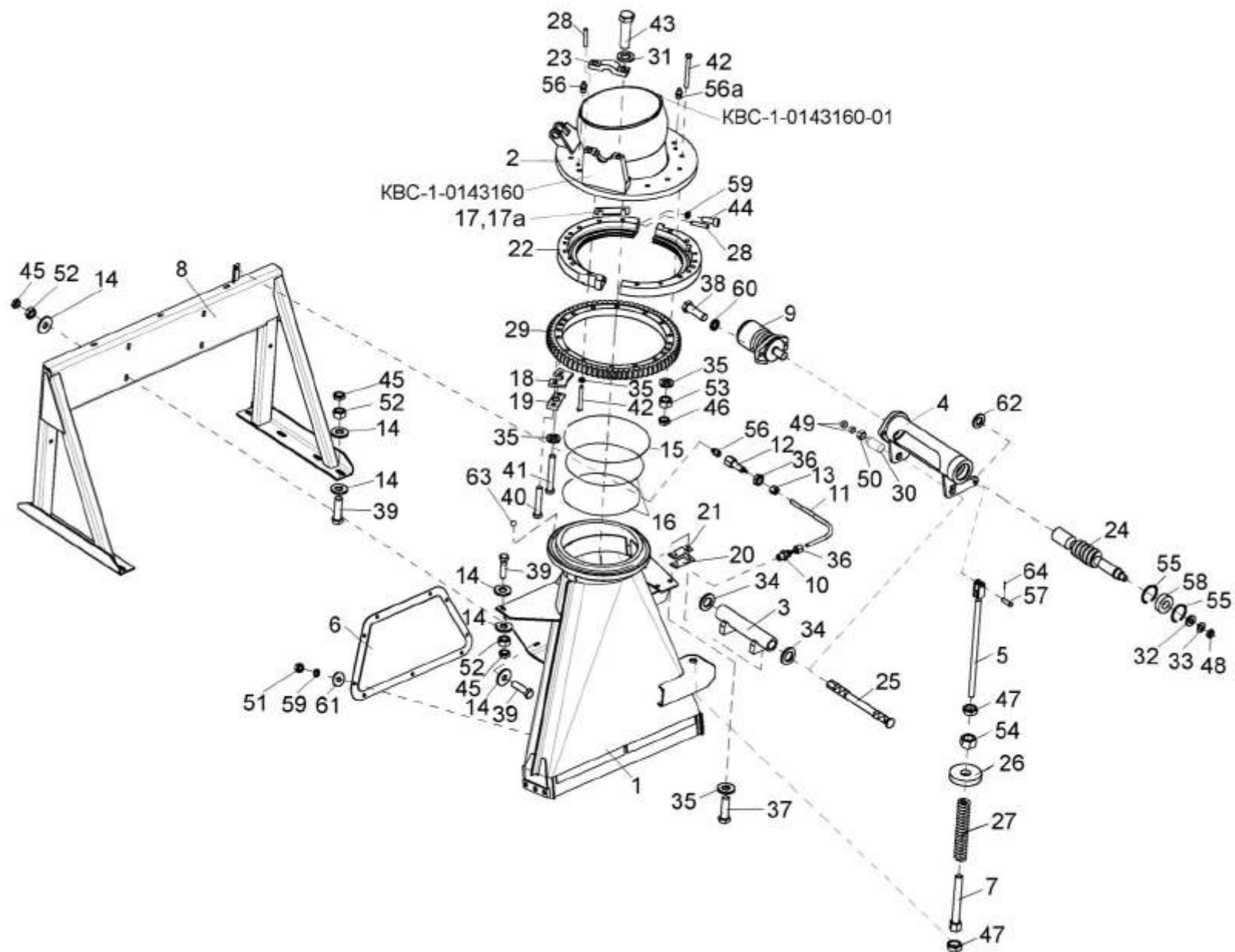


Рисунок 62 – Основание силосопровода и механизм поворота КВС-1-0143000

№ рис	№ поз	Обозначение	Наименование	Куда входит	
				Обозначение	Кол. на 1 сб.ед.

**ОСНОВАНИЕ СИЛОСОПРОВОДА И МЕХАНИЗМ ПОВОРОТА КВС-1-0143000 (рисунок 62)**

62	1-5,7,9,10, 15-21,24-27, 29,30,32-35, 37,38,40-42, 46-50,53-58, 60,62-64	KBC-1-0143000	Основание силосопровода и механизм поворота	KBC-1-0140000	1
	22,28,44,59	KBC-1-0143200	Корпус	KBC-1-0143000	1
	1	KBC-1-0143020	Основание силосопровода	KBC-1-0143000	1
	2	KBC-1-0143060	Фланец	KBC-1-0143000	1
	3	KBC-1-0143070	Опора	KBC-1-0143000	1
	4	KBC-1-0143090	Корпус	KBC-1-0143000	1
	5	KBC-1-0143100	Зацеп	KBC-1-0143000	1
	6	KBC-1-0143130	Люк	KBC-1-0140000	1
	7	KBC-1-0143170	Направляющая	KBC-1-0143000	1
	8	KBC-1-0146000	Опора основания силосопровода	KBC-1-0140000	1
	9	KBC-1-0602970	Гидромотор	KBC-1-0143000	1
	10	KBC-1-0111643	Штуцер	KBC-1-0143000	1
	11	KBC-1-0115001-01	Трубка	KBC-1-0140000	1
	12	KBC-1-0115619	Штуцер	KBC-1-0140000	1
	13	KBC-1-0115624	Гайка	KBC-1-0140000	1
14	KBC-1-0142625	Шайба	KBC-1-0140000	34	

№ рис	№ поз	Обозначение	Наименование	Куда входит		
				Обозначение	Кол. на 1 сб.ед.	
62	15	KBC-1-0143001	Уплотнение	KBC-1-0143000	2	
	16	KBC-1-0143001-01	Уплотнение	KBC-1-0143000	2	
	17	KBC-1-0143403	Прокладка	KBC-1-0143000	12	
	17a	KBC-1-0143403-01	Прокладка	KBC-1-0143000	12	
	18	KBC-1-0143439	Упор	KBC-1-0143000	1	
	19	KBC-1-0143448	Пластина стопорная	KBC-1-0143000	1	
	20	KBC-1-0143451	Прокладка	KBC-1-0143000	2	
	21	KBC-1-0143451-01	Прокладка	KBC-1-0143000	4	
	22	KBC-1-0143603	Полукольцо	KBC-1-0143200	2	
	23	KBC-1-0143609	Крышка	KBC-1-0143160	2	
	24	KBC-1-0143611	Червяк	KBC-1-0143000	1	
	25	KBC-1-0143615	Ось	KBC-1-0143000	1	
	26	KBC-1-0143616	Шайба	KBC-1-0143000	1	
	27	KBC-1-0143622	Пружина	KBC-1-0143000	1	
	28			Штифт	KBC-1-0143160	2
					KBC-1-0143160-01	2
					KBC-1-0143200	2
	29	KBC-1-0143627	Колесо	KBC-1-0143000	1	
	30	KBC-1-0143803	Втулка	KBC-1-0143000	1	
	31		КСН 0100636-02	Шайба	KBC-1-0143160	2
					KBC-1-0143160-01	2

№ рис	№ поз	Обозначение	Наименование	Куда входит	
				Обозначение	Кол. на 1 сб.ед.
62	32	ПКК 0117434	Шайба	КВС-1-0143000	1
	33	ПКК 0117435	Шайба	КВС-1-0143000	1
	34	УЭС 0100405	Шайба	КВС-1-0143000	2
	35	УЭС 0100607	Шайба	КВС-1-0143000	18
	36	УЭС-7-0800619	Гайка	КВС-1-0140000	2
	37		Болт М12-6х30 – 7796	КВС-1-0143000	4
	38		Болт М12х1,25-6х40 – 7796	КВС-1-0143000	2
	39		Болт М12-6х45 – 7796	КВС-1-0140000	17
	40		Болт М12х1,25-6х70 – 7796	КВС-1-0143000	2
	41		Болт М12х1,25-6х90 – 7796	КВС-1-0143000	2
	42		Болт М12х1,25-6х120 – 7796	КВС-1-0143000	12
	43		Болт М16х1,5-6х45 – 7796	КВС-1-0143160 КВС-1-0143160-01	2 2
	44		Винт М8-6х35 – 11738	КВС-1-0143200	4
	45		Гайка М12-6G – 2526	КВС-1-0140000	17
	46		Гайка М12х1,25-6G – 2526	КВС-1-0143000	8
	47		Гайка М16х1,5-6G – 2526	КВС-1-0143000	2
	48		Гайка М18х1,5-6G – 2526	КВС-1-0143000	1
	49		Гайка М24х2-6G – 2526	КВС-1-0143000	2
	50		Гайка М36х3-6G – 2526	КВС-1-0143000	1



№ рис	№ поз	Обозначение	Наименование	Куда входит	
				Обозначение	Кол. на 1 сб.ед.
62	51		Гайка М8-6G – 5915	КВС-1-0140000	9
	52		Гайка М12-6G – 5915	КВС-1-0140000	17
	53		Гайка М12х1,25-6G – 5915	КВС-1-0143000	8
	54		Гайка М16х1,5-6G – 5915	КВС-1-0143000	1
	55		Кольцо В62 – 13943	КВС-1-0143000	2
	56		Масленка 1.2 – 19853	КВС-1-0140000	1
				КВС-1-0143000	1
	56а		Масленка 2.2 – 19853	КВС-1-0143000	1
	57		Ось 6-12b 12х40 – 9650	КВС-1-0143000	1
	58		Подшипник 2206EEG15 или 2206-2RS-TVH или 2206E-2RS1TN9 ("SKF", Швеция)	КВС-1-0143000	1
	59		Шайба 8Т 65Г – 6402	КВС-1-0140000	9
				КВС-1-0143200	4
	60		Шайба 12Т 65Г – 6402	КВС-1-0143000	2
	61		Шайба А8.01 – 6958	КВС-1-0140000	9
	62		Шайба С.12.01 – 11371	КВС-1-0143000	1
	63		Шарик 9-5 – 3722	КВС-1-0143000	228
64		Шплинт 3,2х20 – 397	КВС-1-0143000	1	

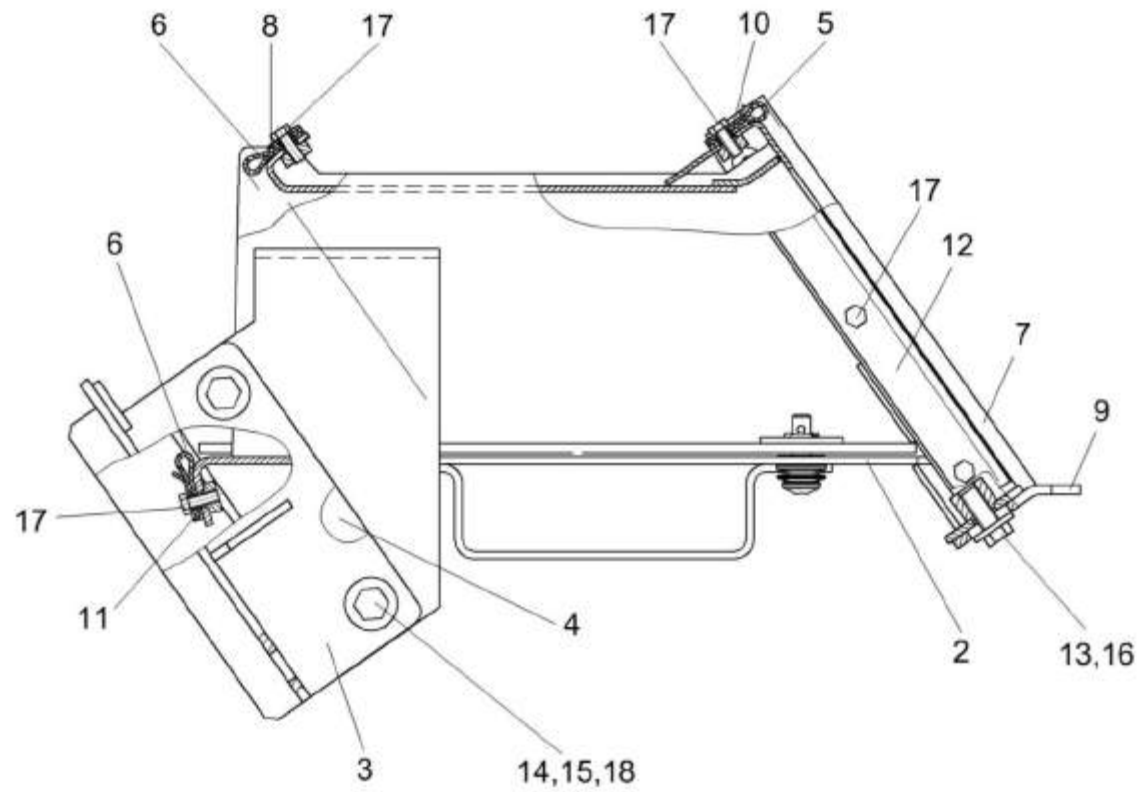


Рисунок 63 – Проставка КВС-1-0147500

№ рис	№ поз	Обозначение	Наименование	Куда входит	
				Обозначение	Кол. на 1 сб.ед.
<b>ПРОСТАВКА КВС-1-0147500 (рисунок 63)</b>					
63	1-18	КВС-1-0147500	Проставка	КВС-5-0100000	1
	1	КВС-1-0147510	Проставка	КВС-1-0147500	1
	2	КВС-1-0147550	Стенка съёмная	КВС-1-0147500	1
	3	КВС-1-0147560	Опора	КВС-1-0147500	1
	4	КВС-1-0147560-01	Опора	КВС-1-0147500	1
	5	КВС-1-0141004	Уплотнение	КВС-1-0147500	1
	6	КВС-1-0141004-01	Уплотнение	КВС-1-0147500	2
	7	КВС-1-0141005А	Уплотнение	КВС-1-0147500	2
	8	КВС-1-0141412-02	Накладка	КВС-1-0147500	1
	9	КВС-1-0141417	Кронштейн	КВС-1-0147500	1
	10	КВС-1-0141427	Накладка	КВС-1-0147500	1
	11	КВС-1-0141427-01	Накладка	КВС-1-0147500	1
	12	КВС-1-0141427-02	Накладка	КВС-1-0147500	2
	13	КСН 0100665	Шайба	КВС-1-0147500	4
	14	ПКК 0100449А	Шайба	КВС-1-0147500	4
	15		Болт М12-6ех30 – 7796	КВС-1-0147500	4
	16		Болт М10-6ех25 – 7796	КВС-1-0147500	4
	17		Болт М6-6ех16 – 7798	КВС-1-0147500	21
18		Шайба 12Т 65Г – 6402	КВС-1-0147500	4	

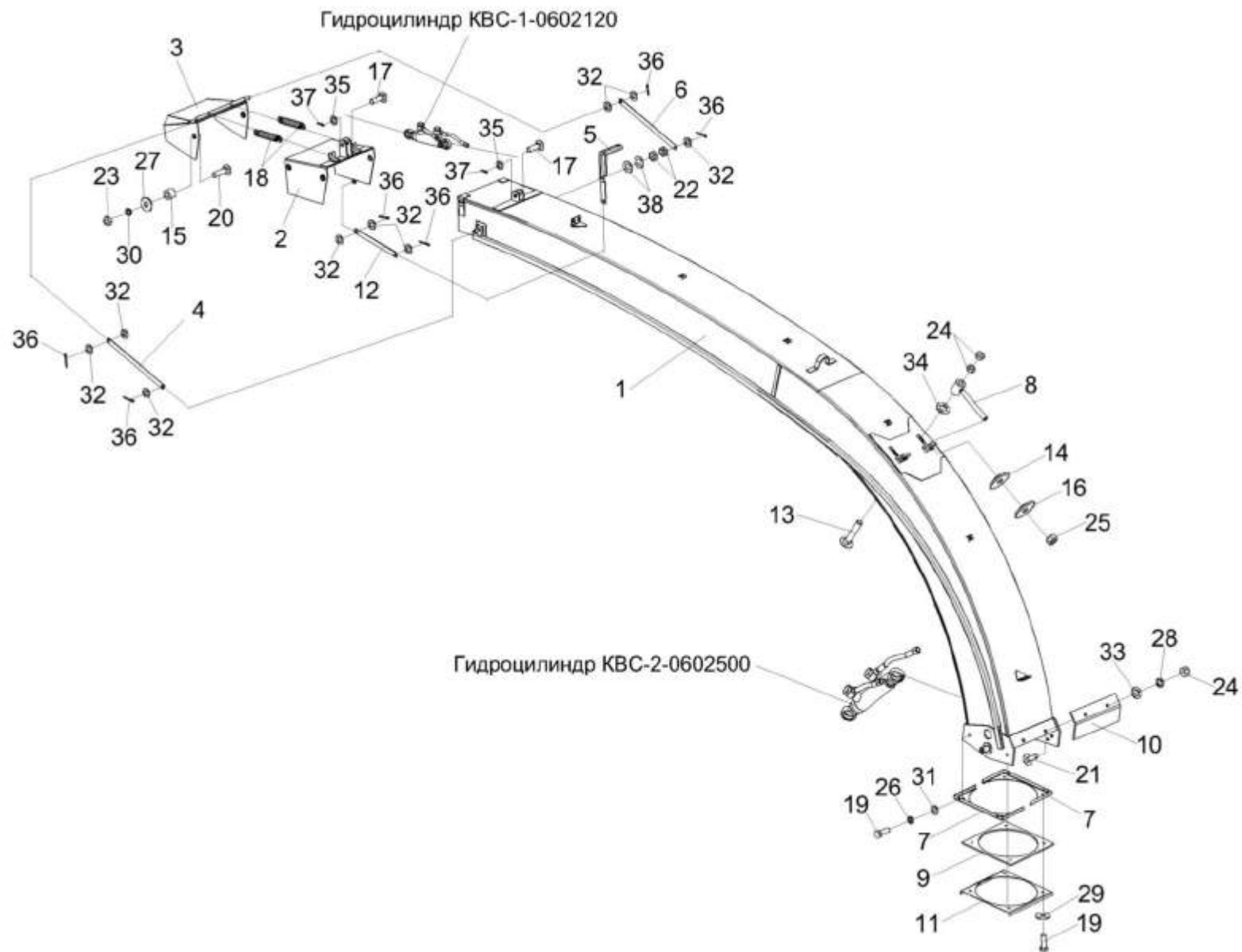


Рисунок 64 – Силосопровод КВС-2-0144000

№ рис	№ поз	Обозначение	Наименование	Куда входит	
				Обозначение	Кол. на 1 сб.ед.
<b>СИЛОСОПРОВОД КВС-2-0144000 (рисунок 64)</b>					
64	1-38	КВС-2-0144000	Силосопровод	КВС-5-0100000	1
	1	КВС-2-0144010	Трубопровод	КВС-2-0144000	1
	2	КВС-2-0144080	Козырек средний	КВС-2-0144000	1
	3	КВС-2-0144100	Козырек	КВС-2-0144000	1
	4	КВС-1-0144110	Тяга	КВС-2-0144000	1
	5	КВС-1-0144120	Рычаг	КВС-2-0144000	1
	6	КВС-1-0144150	Тяга	КВС-2-0144000	1
	7	КВС-1-0144160	Опора	КВС-2-0144000	2
	8	КВС-1-0144170	Стяжка	КВС-2-0144000	2
	9	КВС-1-0144001	Уплотнение	КВС-2-0144000	1
	10	КВС-1-0144421-01	Вставка	КВС-2-0144000	1
	11	КВС-1-0144431	Пластина	КВС-2-0144000	1
	12	КВС-1-0144434	Планка	КВС-2-0144000	1
	13	КВС-1-0111629-04	Болт	КВС-2-0144000	2
	14	ПКК 0109432	Шайба	КВС-2-0144000	2
	15	КИС 0105619	Втулка	КВС-2-0144000	4
	16	КИС 0125103	Шайба сферическая	КВС-2-0144000	2
	17	КИС 0128613А-01	Палец	КВС-2-0144000	2
18	КИС 0600604А-01	Пружина	КВС-2-0144000	2	

№ рис	№ поз	Обозначение	Наименование	Куда входит	
				Обозначение	Кол. на 1 сб.ед.
64	19		Болт М8-6ех25 – 7796	КВС-2-0144000	8
	20		Болт М10-6ех40 – 7802	КВС-2-0144000	4
	21		Болт М12-6ех35 – 7802	КВС-2-0144000	2
	22		Гайка М14-6G – 2526	КВС-2-0144000	2
	23		Гайка М10-6G – 5915	КВС-2-0144000	4
	24		Гайка М12-6G – 5915	КВС-2-0144000	6
	25		Гайка М12х1,25 – 5915	КВС-2-0144000	2
	26		Шайба 8Т 65Г – 6402	КВС-2-0144000	4
	27		Шайба 10Т 65Г – 6402	КВС-2-0144000	4
	28		Шайба 12Т 65Г – 6402	КВС-2-0144000	2
	29		Шайба А8.01 – 6958	КВС-2-0144000	4
	30		Шайба А10.01 – 6958	КВС-2-0144000	4
	31		Шайба С.8.01 – 11371	КВС-2-0144000	4
	32		Шайба С.10.01 – 11371	КВС-2-0144000	13
	33		Шайба С.12.01 – 11371	КВС-2-0144000	2
	34		Шайба С.18х4.01 – 11371	КВС-2-0144000	2
	35		Шайба С.20.01 – 11371	КВС-2-0144000	6
	36		Шплинт 3,2х20 – 397	КВС-2-0144000	6
	37		Шплинт 4х32 – 397	КВС-2-0144000	2
38		Пружина тарельчатая II-3-3-25х14х0,9х0,7 – 3057	КВС-2-0144000	2	

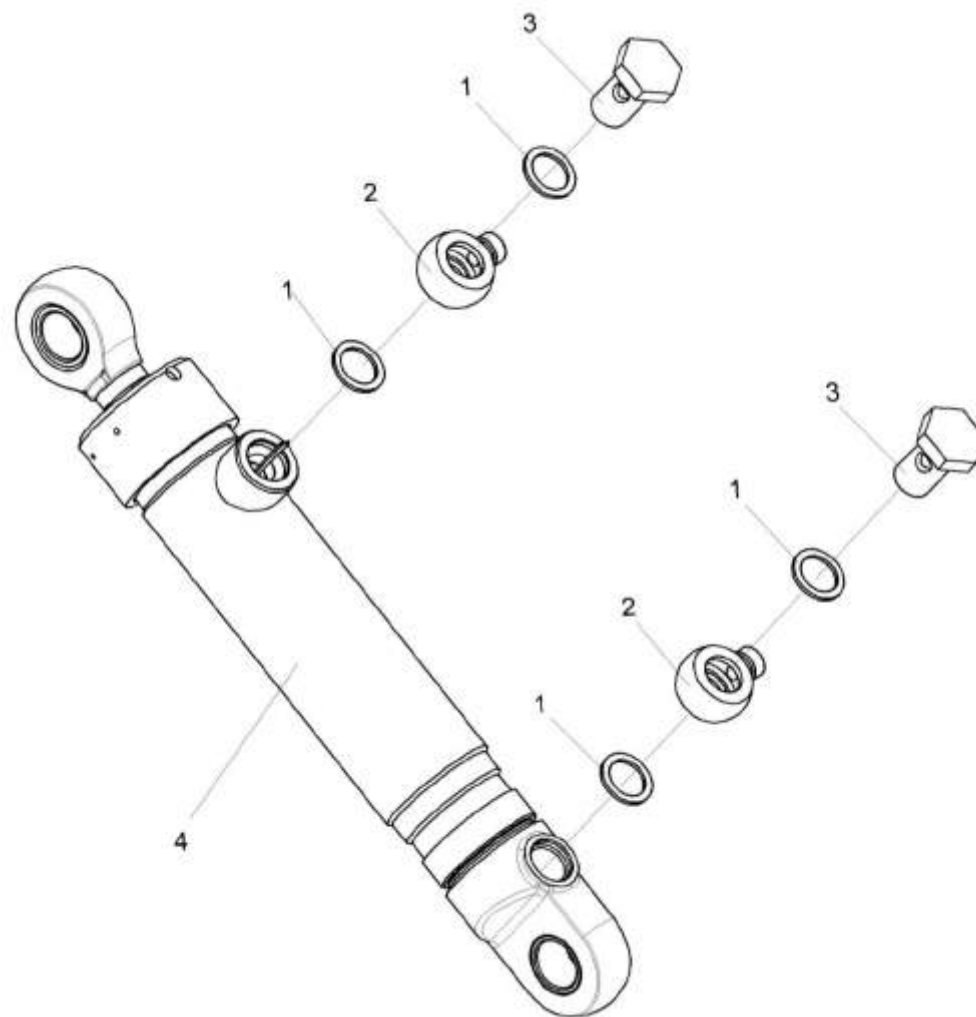


Рисунок 65 – Гидроцилиндр КВС-2-0602500

№ рис	№ поз	Обозначение	Наименование	Куда входит	
				Обозначение	Кол. на 1 сб.ед.
<b>ГИДРОЦИЛИНДР КВС-2-0602500 (рисунок 65)</b>					
65	1-4	КВС-2-0602500	Гидроцилиндр	КВС-5-0100000	1
	1	КИС 0108424А	Шайба	КВС-2-0602500	4
	2	ПКК 0113602	Угольник поворотный	КВС-2-0602500	2
	3	ПКК 0113637	Болт поворотного угольника	КВС-2-0602500	2
	4		Гидроцилиндр КГЦ 333-01.50-30-160	КВС-2-0602500	1



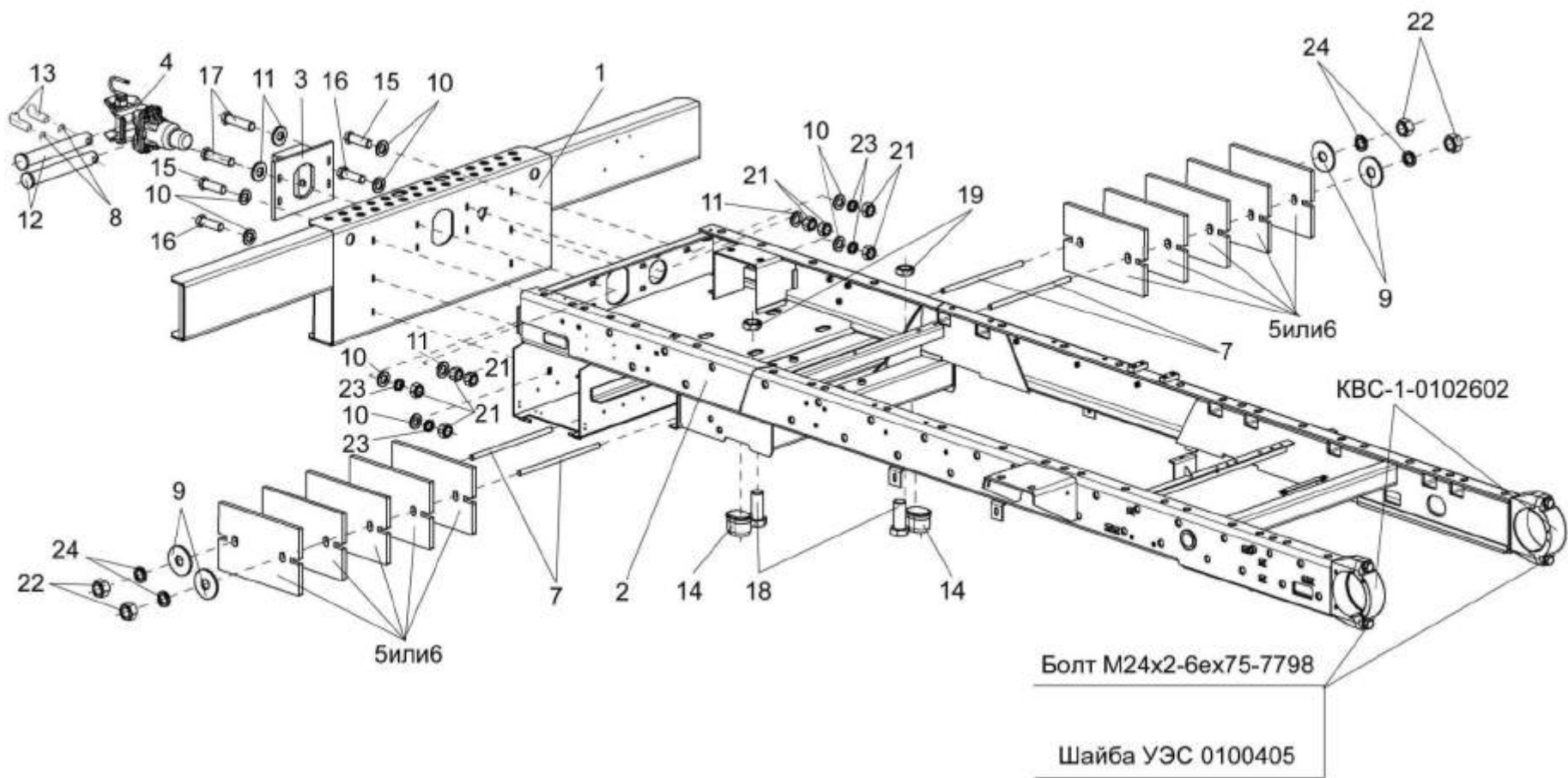


Рисунок 66 – Шасси КВС-2-0101000 (лист 1)

№ рис	№ поз	Обозначение	Наименование	Куда входит	
				Обозначение	Кол. на 1 сб.ед.
<b>ШАССИ КВС-2-0101000 (лист 1) (рисунок 66)</b>					
66	1-24	КВС-2-0101000	Шасси	КВС-5-0100000	1
	1	КВС-2-0101100	Бампер задний	КВС-2-0101000	1
	2	КВС-1-0102000	Рама шасси	КВС-2-0101000	1
	3	МКС 0101050	Плита	КВС-2-0101000	1
	4	УЭС 0003150	Тягово-сцепное устройство	КВС-2-0101000	1
	5	КВС-1-0101101	Противовес	КВС-2-0101000	28
	6	КВС-1-0101401	Противовес	КВС-2-0101000	28
	7	КВС-1-0101602	Шпилька	КВС-2-0101000	4
	8	А 61.05.004	Кольцо	КВС-2-0101000	2
	9	КИЛ 0100409	Шайба	КВС-2-0101000	4
	10	КУЖ 0201422-01	Шайба	КВС-2-0101000	12
	11	ПКК 0100426	Шайба	КВС-2-0101000	8
	12	УЭС 0003616	Палец	КВС-2-0101000	2
	13	УЭС 0104609-01	Чека	КВС-2-0101000	2
	14	887-2902420	Буфер передний рессоры	КВС-2-0101000	2
	15		Болт М16-6ех55 – 7796	КВС-2-0101000	2
	16		Болт М16-6ех60 – 7796	КВС-2-0101000	4
	17		Болт М16-6ех80 – 7796	КВС-2-0101000	4
18		Болт М24х2-6ех55 – 7796	КВС-2-0101000	2	

№ рис	№ поз	Обозначение	Наименование	Куда входит	
				Обозначение	Кол. на 1 сб.ед.
66	19		Гайка М24х2-6G – 2526	КВС-2-0101000	2
	20		Гайка М16-6G – 2526	КВС-2-0101000	4
	21		Гайка М16-6G – 5915	КВС-2-0101000	14
	22		Гайка М20х1,5-6G – 5915	КВС-2-0101000	10
	23		Шайба 16 65Г – 6402	КВС-2-0101000	6
	24		Шайба 20 65Г – 6402	КВС-2-0101000	4

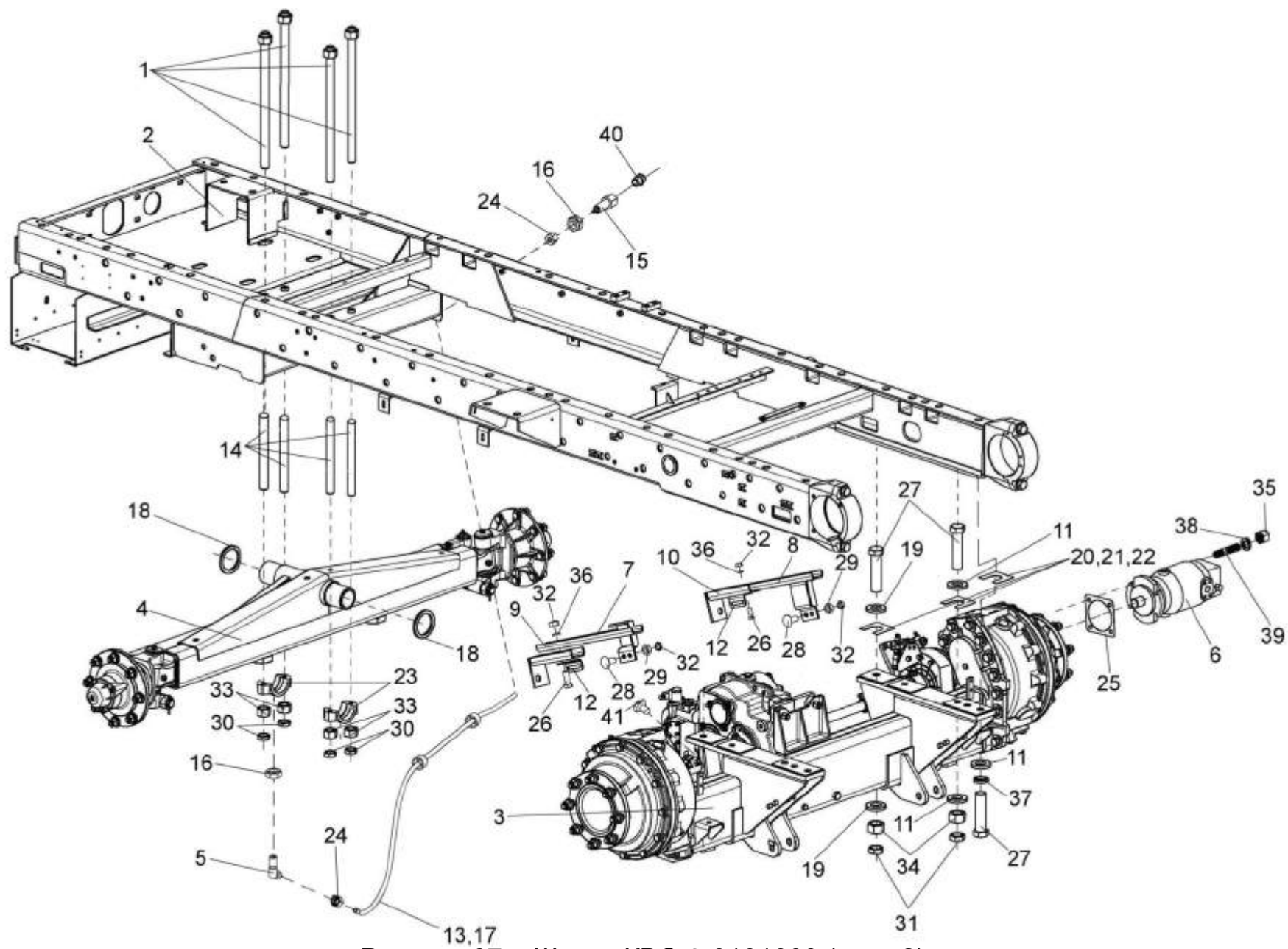


Рисунок 67 – Шасси КВС-2-0101000 (лист 2)

№ рис	№ поз	Обозначение	Наименование	Куда входит	
				Обозначение	Кол. на 1 сб.ед.
<b>ШАССИ КВС-2-0101000 (лист 2) (рисунок 67)</b>					
67	1,14,23,33	KBC-1-0102090	Балка	KBC-1-0102000	1
	7,9,12, 26,32,36	KBC-1-0101020	Держатель	KBC-2-0101000	1
	8,10,12, 26,32,36	KBC-1-0101020-01	Держатель	KBC-2-0101000	1
	1	KBC-1-0101010	Болт специальный	KBC-1-0102090	4
	2	KBC-1-0102000	Рама шасси	KBC-2-0101000	1
	3	KBC-2-0107000	Мост ведущий	KBC-2-0101000	1
	4	KBC-2-0109000	Мост управляемых колес	KBC-2-0101000	1
	5	KBC-1-0115130A	Угольник	KBC-2-0101000	2
	6	KBC-1-0601210	Гидромотор	KBC-2-0101000	1
	7	УЭС 0107080А	Опора	KBC-1-0101020	1
	8	УЭС 0107080А-01	Опора	KBC-1-0101020-01	1
	9	УЭС 0107090А	Кронштейн	KBC-1-0101020	1
	10	УЭС 0107090А-01	Кронштейн	KBC-1-0101020-01	1
	11	KBC-1-0100471	Шайба	KBC-2-0101000	12
12	KBC-1-0101408	Уголок	KBC-1-0101020 KBC-1-0101020-01	1 1	
13	KBC-1-0101605	Оболочка	KBC-2-0101000	2	
14	KBC-1-0102802	Втулка	KBC-1-0102090	2	

№ рис	№ поз	Обозначение	Наименование	Куда входит	
				Обозначение	Кол. на 1 сб.ед.
67	15	KBC-1-0115619	Штуцер	KBC-2-0101000	2
	16	KBC-1-0115624	Гайка	KBC-2-0101000	4
	17	ПКК-1-0111005-01	Трубка	KBC-2-0101000	2
	18	PCM-10.01.01.418	Шайба	KBC-2-0101000	2
	19	УЭС 0003604	Шайба	KBC-2-0101000	2
	20	УЭС 0100404	Прокладка	KBC-2-0101000	5
	21	УЭС 0100404-01	Прокладка	KBC-2-0101000	2
	22	УЭС 0100404-02	Прокладка	KBC-2-0101000	2
	23	УЭС 0100608	Крышка подшипника	KBC-1-0102090	2
	24	УЭС-7-0800619	Гайка	KBC-2-0101000	4
	25	3518020-40019	Прокладка	3518020-46150	1
	26		Болт M10-6ex25 – 7796	KBC-1-0101020 KBC-1-0101020-01	2 2
	27		Болт M20x1,5-6ex90 – 7796	KBC-2-0101000	8
	28		Болт M10-6ex25 – 7802	KBC-2-0107000	4
	29		Гайка M10-6G – 2526	KBC-2-0107000	4
	30		Гайка M16-6G – 2526	KBC-2-0101000	4
	31		Гайка M20x1,5-6G – 2526	KBC-2-0101000	6
	32		Гайка M10-6G – 5915	KBC-2-0107000 KBC-1-0101020 KBC-1-0101020-01	4 2 2

№ рис	№ поз	Обозначение	Наименование	Куда входит		
				Обозначение	Кол. на 1 сб.ед.	
67	33		Гайка М16-6G – 5915	КВС-2-0101000	14	
				КВС-1-0102090	4	
	34		Гайка М20х1,5-6G – 5915	КВС-2-0101000	8	
	35		Гайка М14х1,5-6G – 15524	3518020-46150	4	
	36			Шайба 10Т 65Г – 6402	КВС-1-0101020	2
					КВС-1-0101020-01	2
	37		Шайба 20 65Г – 6402	КВС-2-0101000	4	
	38		Шайба 14х4.01 – 10450	3518020-46150	4	
	39		Шпилька М14х50 – 22038	3518020-46150	4	
	40		Масленка 2.2 – 19853	КВС-2-0101000	2	
	41		Преобразователь первичный ПР П-1М	КВС-2-0101000	1	

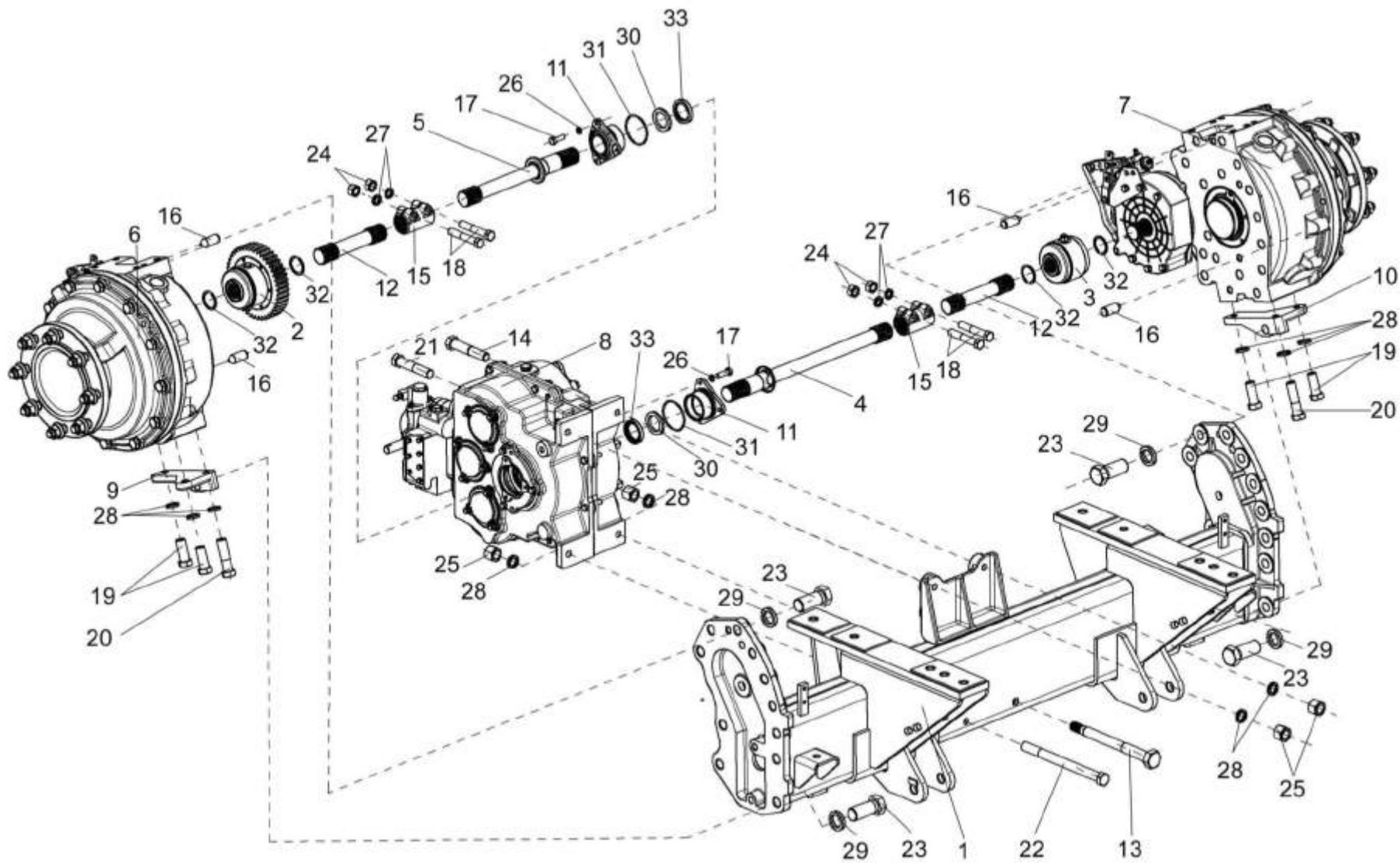


Рисунок 68 – Мост ведущий КВС-2-0107000



№ рис	№ поз	Обозначение	Наименование	Куда входит	
				Обозначение	Кол. на 1 сб.ед.
<b>МОСТ ВЕДУЩИЙ КВС-2-0107000 (рисунок 68)</b>					
68	1-33	КВС-2-0107000	Мост ведущий	КВС-2-0101000	1
	1	КВС-2-0107010	Балка моста	КВС-2-0107000	1
	2	КВС-1-0107050	Муфта	КВС-2-0107000	1
	3	КВС-1-0107060	Муфта	КВС-2-0107000	1
	4	КВС-1-0107070	Полуось	КВС-2-0107000	1
	5	КВС-1-0107070-01	Полуось	КВС-2-0107000	1
	6	КЗК-10-0107200-03	Редуктор бортовой	КВС-2-0107000	1
	7	КЗК-10-0107200-02	Редуктор бортовой	КВС-2-0107000	1
	8	3518020-46150	Коробка диапазонов	КВС-2-0107000	1
	9	КВС-1-0107604	Кронштейн	КВС-2-0107000	1
	10	КВС-1-0107604-01	Кронштейн	КВС-2-0107000	1
	11	УЭС 0107105	Корпус	КВС-2-0107000	2
	12	УЭС 0107606А	Полуось	КВС-2-0107000	2
	13	УЭС 0107609	Болт специальный	КВС-2-0107000	1
	14	УЭС 0107631	Болт	КВС-2-0107000	1
	15	3518020-46075	Муфта соединительная	КВС-2-0107000	2
	16	3518020-46426	Штифт	КВС-2-0107000	4
	17		Болт М8-6х25 – 7796	КВС-2-0107000	6
18		Болт М12-6х70 – 7796	КВС-2-0107000	4	

№ рис	№ поз	Обозначение	Наименование	Куда входит	
				Обозначение	Кол. на 1 сб.ед.
68	19		Болт М16-6ех40 – 7796	КВС-2-0107000	4
	20		Болт М16-6ех60 – 7796	КВС-2-0107000	2
	21		Болт М16-6ех80 – 7796	КВС-2-0107000	1
	22		Болт М16-6ех200 – 7796	КВС-2-0107000	1
	23		Болт М24-6ех55 – 7796	КВС-2-0107000	20
	24		Гайка М12.6G – 5915	КВС-2-0107000	4
	25		Гайка М16-6G – 15523	КВС-2-0107000	4
	26		Шайба 8Т 65Г – 6402	КВС-2-0107000	6
	27		Шайба 12Т 65Г – 6402	КВС-2-0107000	4
	28		Шайба 16 65Г – 6402	КВС-2-0107000	10
	29		Шайба 24 65Г – 6402	КВС-2-0107000	22
	30		Кольцо СП-65-45-8 – 6308	КВС-2-0107000	2
	31		Кольцо 079-085-36-2-2 – 18829/9833	КВС-2-0107000	2
	32		Кольцо В45 – 13940	КВС-2-0107000	6
	33		Манжета 1.2-45х65-1 – 8752	КВС-2-0107000	2

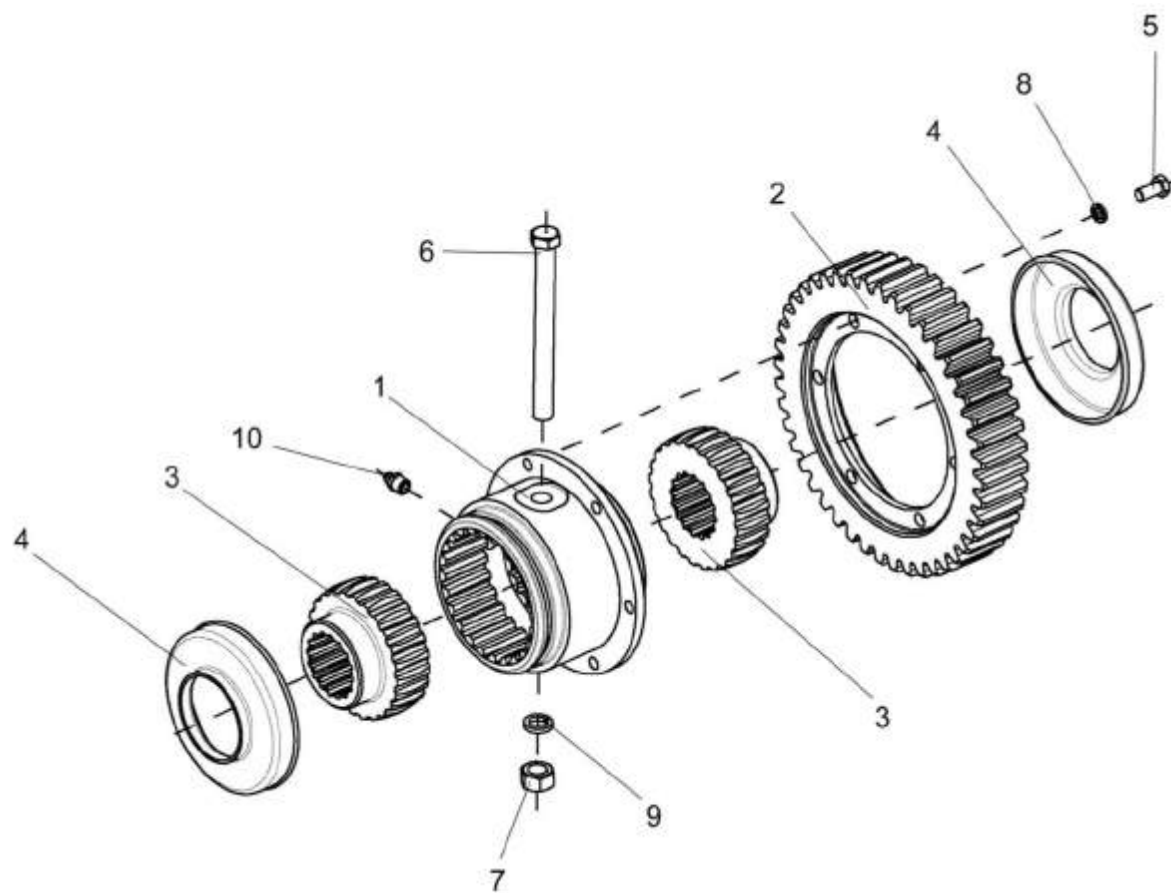


Рисунок 69 – Муфта КВС-1-0107050

№ рис	№ поз	Обозначение	Наименование	Куда входит	
				Обозначение	Кол. на 1 сб.ед.
<b>МУФТА КВС-1-0107050 (рисунок 69)</b>					
<b>69</b>	1-10	КВС-1-0107050	Муфта	КВС-2-0107000	1
	1	КВС-1-0107601	Муфта	КВС-1-0107050	1
	2	КВС-1-0107602	Счетчик	КВС-1-0107050	1
	3	УЭС 0107622	Полумуфта	КВС-1-0107050	2
	4	УЭС 0107001	Чехол	КВС-1-0107050	2
	5		Болт М8-6ех16 – 7796	КВС-1-0107050	6
	6		Болт М12-6ех130 – 7796	КВС-1-0107050	1
	7		Гайка М12-6G – 5915	КВС-1-0107050	1
	8		Шайба 8Т 65Г – 6402	КВС-1-0107050	6
	9		Шайба 12Т 65Г – 6402	КВС-1-0107050	1
10		Масленка 1.3 – 19853	КВС-1-0107050	1	

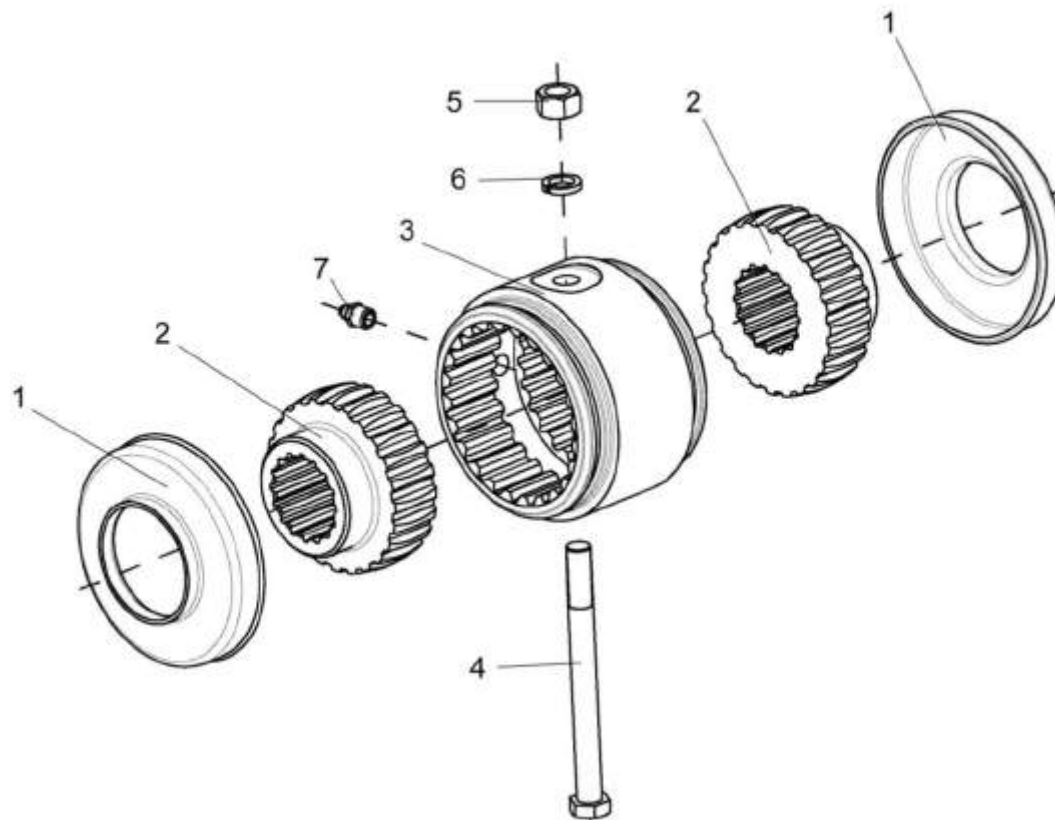


Рисунок 70 – Муфта КВС-1-0107060

№ рис	№ поз	Обозначение	Наименование	Куда входит	
				Обозначение	Кол. на 1 сб.ед.
<b>МУФТА КВС-1-0107060 (рисунок 70)</b>					
<b>70</b>	1-7	КВС-1-0107060	Муфта	КВС-2-0107000	1
	1	УЭС 0107001	Чехол	КВС-1-0107060	2
	2	УЭС 0107622	Полумуфта	КВС-1-0107060	2
	3	УЭС 0107629	Втулка	КВС-1-0107060	1
	4		Болт М12-6х130 – 7796	КВС-1-0107060	1
	5		Гайка М12-6G – 5915	КВС-1-0107060	1
	6		Шайба 12Т 65Г – 6402	КВС-1-0107060	1
7		Масленка 1.3 – 19853	КВС-1-0107060	1	

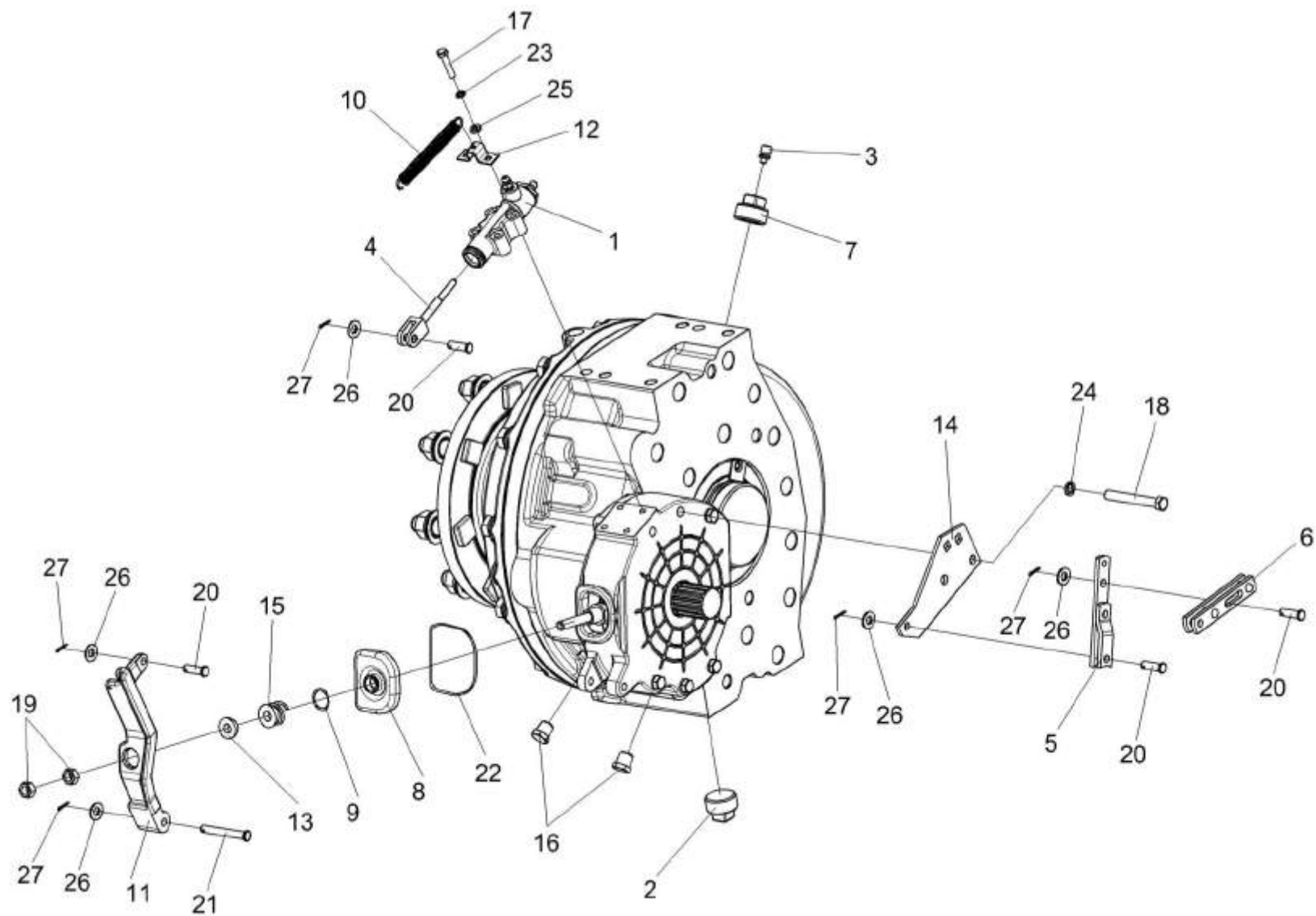


Рисунок 71 – Редуктор бортовой КЗК-10-0107200-02

№ рис	№ поз	Обозначение	Наименование	Куда входит	
				Обозначение	Кол. на 1 сб.ед.
<b>РЕДУКТОР БОРТОВОЙ КЗК-10-0107200-02 (рисунок 71)</b>					
71	1-27	КЗК-10-0107200-02	Редуктор бортовой	КВС-2-0107000	1
	1	МК-23М.03.220А	Гидроцилиндр тормоза	КЗК-10-0107200-02	1
	2	УЭС-7-0107110	Пробка магнитная	КЗК-10-0107200-02	1
	3	34-4-1-17А	Сапун	КЗК-10-0107200-02	1
	4	3518020-43660	Толкатель	КЗК-10-0107200-02	1
	5	3518020-44460	Тяга	КЗК-10-0107200-02	1
	6	3518020-45590	Тяга	КЗК-10-0107200-02	1
	7	КЗК 0107102-01	Пробка	КЗК-10-0107200-02	1
	8	МК-23М.03.003	Чехол	КЗК-10-0107200-02	1
	9	МК-23М.03.618	Кольцо	КЗК-10-0107200-02	1
	10	МК-23М.03.645	Пружина	КЗК-10-0107200-02	1
	11	УЭС 0107306-01	Рычаг	КЗК-10-0107200-02	1
	12	УЭС 0107503	Кронштейн	КЗК-10-0107200-02	1
	13	УЭС 0107615	Упор	КЗК-10-0107200-02	1
	14	3518020-44218	Кронштейн	КЗК-10-0107200-02	1
	15	3518020-46427	Пружина отжимная	КЗК-10-0107200-02	1
	16	3518020-46523	Пробка	КЗК-10-0107200-02	3
	17		Болт М8-6ех40 – 7796	КЗК-10-0107200-02	4
18		Болт М12-6ех95 – 7796	КЗК-10-0107200-02	2	



№ рис	№ поз	Обозначение	Наименование	Куда входит	
				Обозначение	Кол. на 1 сб.ед.
71	19		Гайка М12х1,25-6G – 5915	КЗК-10-0107200-02	2
	20		Ось 6-10 b12x32 – 9650	КЗК-10-0107200-02	4
	21		Ось 6-10 b12x75 – 9650	КЗК-10-0107200-02	1
	22		Проволока 1,2-О-Ч – 3282 (L=300 мм)	КЗК-10-0107200-02	1
	23		Шайба 8Т 65Г – 6402	КЗК-10-0107200-02	4
	24		Шайба 12Т 65Г – 6402	КЗК-10-0107200-02	6
	25		Шайба С.8.01 – 11371	КЗК-10-0107200-02	2
	26		Шайба С.10.01 – 11371	КЗК-10-0107200-02	5
	27		Шплинт 2,5x16 – 397	КЗК-10-0107200-02	5

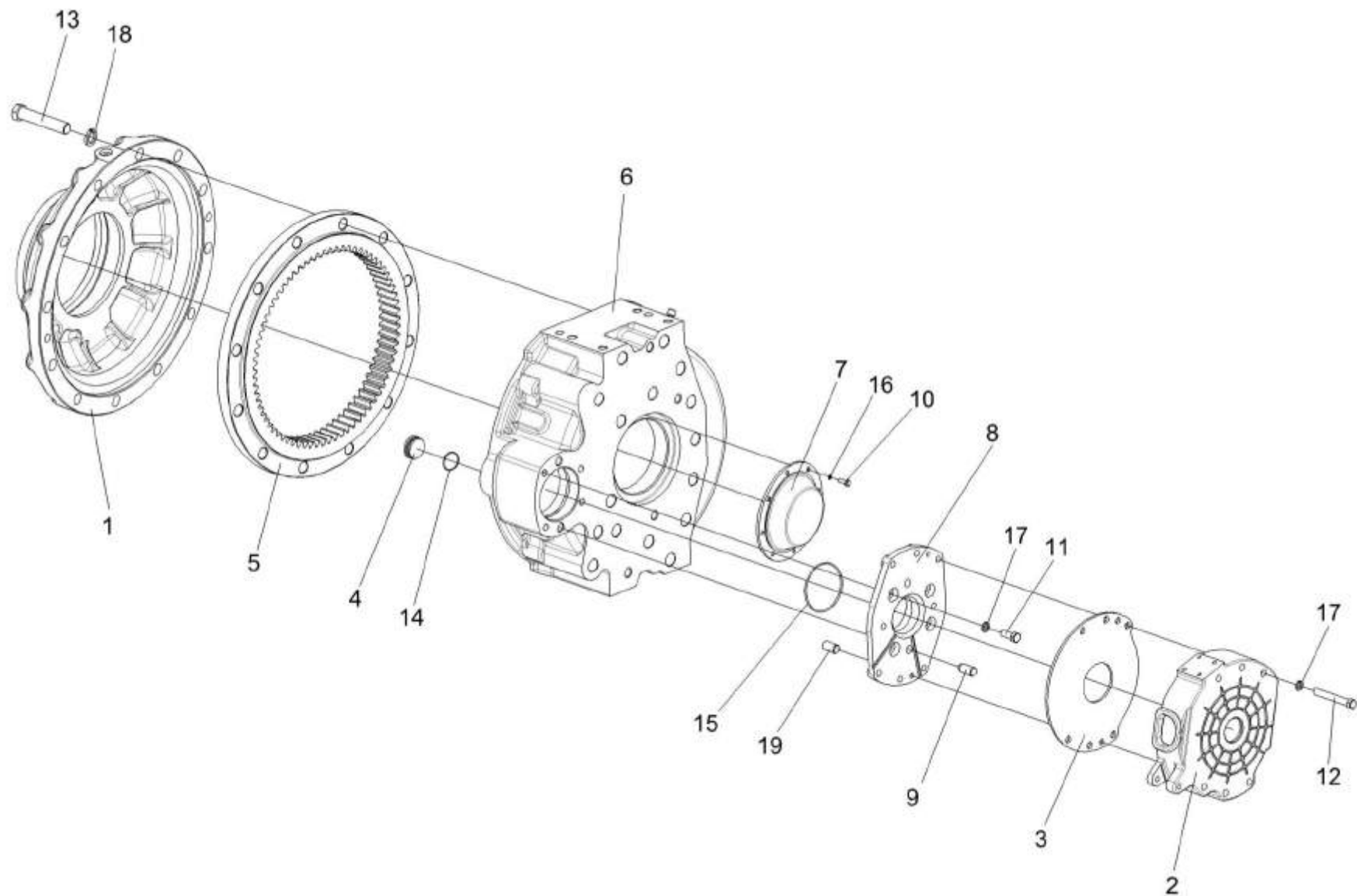


Рисунок 72 – Редуктор бортовой КЗК-10-0107200-02. Корпуса и крышки

№ рис	№ поз	Обозначение	Наименование	Куда входит	
				Обозначение	Кол. на 1 сб.ед.
<b>РЕДУКТОР БОРТОВОЙ КЗК-10-0107200-02. КОРПУСА И КРЫШКИ (рисунок 72)</b>					
72	1-19	КЗК-10-0107200-02	Редуктор бортовой	КВС-2-0107000	1
	1	КЗК-10-0107101	Крыша	КЗК-10-0107200-02	1
	2	МК-23М.03.113А	Корпус тормоза левый	КЗК-10-0107200-02	1
	3	МК-23М.03.423	Проставка	КЗК-10-0107200-02	1
	4	МК-23М.03.659	Пробка	КЗК-10-0107200-02	1
	5	МК-23М.03.661	Шестерня эпициклическая	КЗК-10-0107200-02	1
	6	УЭС-7-0107201	Корпус	КЗК-10-0107200-02	1
	7	УЭС-7-0107202	Крышка	КЗК-10-0107200-02	1
	8	3518020-41154-01	Фланец	КЗК-10-0107200-02	1
	9	3518020-46426	Штифт	КЗК-10-0107200-02	1
	10		Болт М8-6gx16 – 7796	КЗК-10-0107200-02	6
	11		Болт М12-6ex30 – 7796	КЗК-10-0107200-02	4
	12		Болт М12-6ex90 – 7796	КЗК-10-0107200-02	4
	13		Болт М20-6ex100 – 7796	КЗК-10-0107200-02	12
	14		Кольцо 034-040-36-2-2 – 18829/9833	КЗК-10-0107200-02	1
	15		Кольцо 094-100-36-2-2 – 18829/9833	КЗК-10-0107200-02	1
	16		Шайба 8Т 65Г – 6402	КЗК-10-0107200-02	10
	17		Шайба 12Т 65Г – 6402	КЗК-10-0107200-02	10
	18		Шайба 20Т 65Г – 6402	КЗК-10-0107200-02	12
19		Штифт 12x30 – 3128	КЗК-10-0107200-02	2	

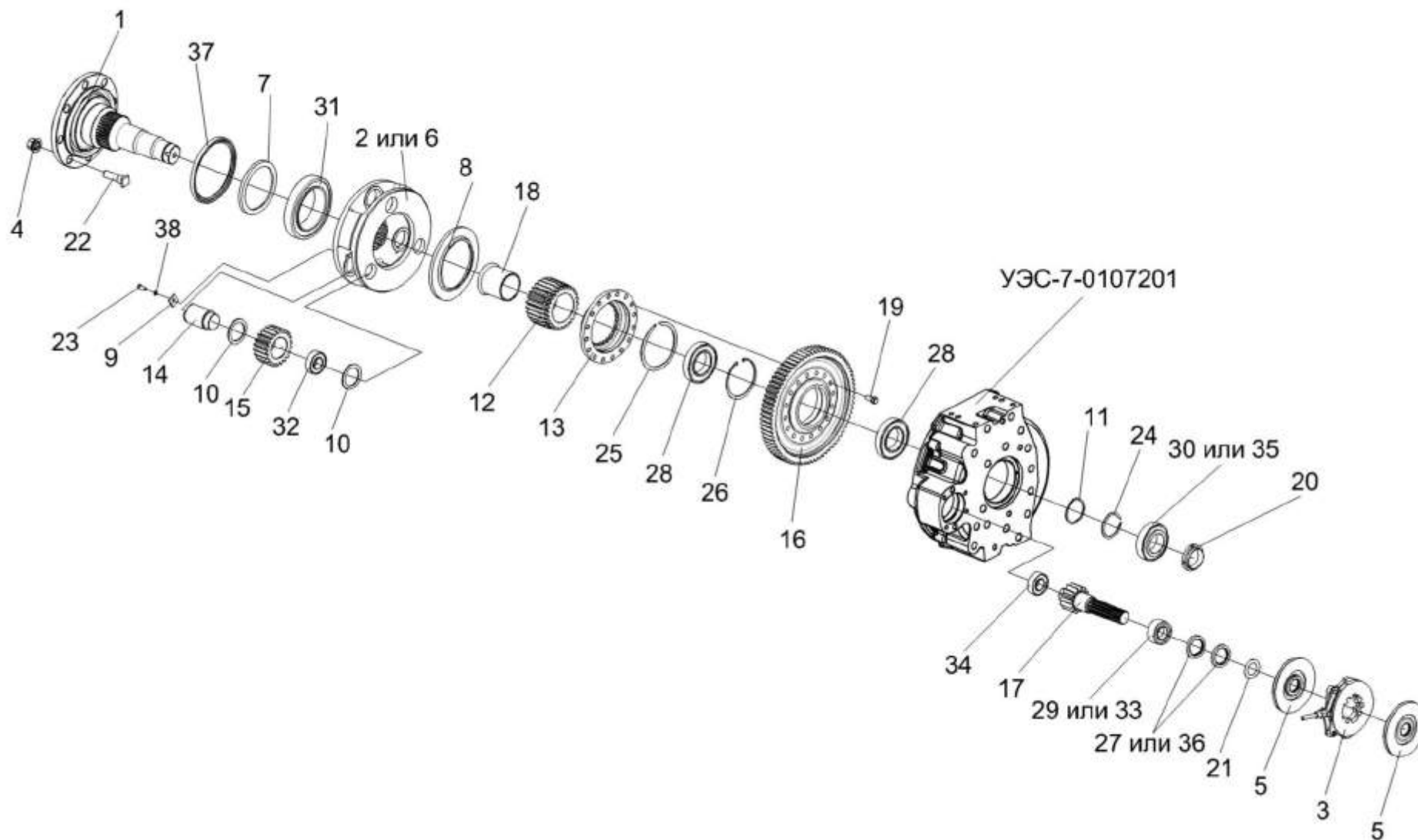


Рисунок 73 – Редуктор бортовой КЗК-10-0107200-02. Валы и шестерни

№ рис	№ поз	Обозначение	Наименование	Куда входит	
				Обозначение	Кол. на 1 сб.ед.
<b>РЕДУКТОР БОРТОВОЙ КЗК-10-0107200-02. ВАЛЫ И ШЕСТЕРНИ (рисунок 73)</b>					
73	1-38	КЗК-10-0107200-02	Редуктор бортовой	КВС-2-0107000	1
	2,6,9,10,14, 15, 23,33,38	КЗК-10-0107210	Водило	КЗК-10-0107200-02	1
	12,13,16, 19,25,26,28	МК-23М.03.210	Колесо зубчатое	КЗК-10-0107200-02	1
	1	КЗК-10-0107220	Ось колеса	КЗК-10-0107200-02	1
	2	КЗК-10-0107240	Водило	КЗК-10-0107210	1
	3	МК-23М.03.030А	Диски нажимные	КЗК-10-0107200-02	1
	4	УЭС-7-0109090-02	Гайка	КЗК-10-0107200-02	8
	5	3518020-48320 ТИИР-101	Диск тормоза фрикционный	КЗК-10-0107200-02	2
	6	КЗК-10-0107302	Водило	КЗК-10-0107210	1
	7	КЗК-10-0107613	Проставка	КЗК-10-0107200-02	2
	8	КЗК-10-0107614	Проставка	КЗК-10-0107200-02	2
	9	МК-23М.03.425	Шайба	КЗК-10-0107210	3
	10	МК-23М.03.426	Шайба	КЗК-10-0107210	6
	11	МК-23М.03.429	Шайба	КЗК-10-0107200-02	1
12	МК-23М.03.646	Шестерня солнечная	МК-23М.03.210	1	
13	МК-23М.03.647	Муфта соединительная	МК-23М.03.210	1	
14	МК-23М.03.648	Ось сателита	КЗК-10-0107210	3	

№ рис	№ поз	Обозначение	Наименование	Куда входит	
				Обозначение	Кол. на 1 сб.ед.
73	15	МК-23М.03.649	Сателит	КЗК-10-0107210	3
	16	МК-23М.03.651	Колесо зубчатое	МК-23М.03.210	1
	17	МК-23М.03.655А	Вал-шестерня	КЗК-10-0107200-02	1
	18	МК-23М.03.806	Втулка	КЗК-10-0107200-02	1
	19	УЭС 0100603А	Болт	МК-23М.03.210	16
	20	УЭС-7-0107618	Гайка	КЗК-10-0107200-02	1
	21	3518020-44304	Кольцо	КЗК-10-0107200-02	1
	22	3518020-46237-01	Болт специальный	КЗК-10-0107200-02	8
	23		Болт М10-6ех25 – 7796	КЗК-10-0107210	3
	24		Кольцо В75 – 13940	КЗК-10-0107200-02	1
	25		Кольцо В145 – 13940	МК-23М.03.210	1
	26		Кольцо В130 – 13943	МК-23М.03.210	1
	27		Манжета 1,2-55х80-1 – 8752	КЗК-10-0107200-02	2
	28		Подшипник 215К 5 – 8338	КЗК-10-0107200-02 МК-23М.03.210	1 1
	29		Подшипник 553511 – 24696	КЗК-10-0107200-02	1
	30		Подшипник 7313А – 27365	КЗК-10-0107200-02	1
	31		Подшипник 32028Х (Швеция, "SKF")	КЗК-10-0107200-02	1
	32		Подшипник 664713Д	КЗК-10-0107210	3
	33		Подшипник 22211Е (Швеция, "SKF")	КЗК-10-0107200-02	1

№ рис	№ поз	Обозначение	Наименование	Куда входит	
				Обозначение	Кол. на 1 сб.ед.
73	34		Подшипник 22207E (Швеция, "SKF")	КЗК-10-0107200-02	1
	35		Подшипник 30313J2/Q (Швеция, "SKF")	КЗК-10-0107200-02	1
	36		Уплотнение CR 55x80x10 HMS42 R (Швеция, "SKF")	КЗК-10-0107200-02	2
	37		Уплотнение CR 190x220x15 HMS47 R (Швеция, "SKF")	КЗК-10-0107200-02	1
	38		Шайба 10Т 65Г – 6402	КЗК-10-0107210	3

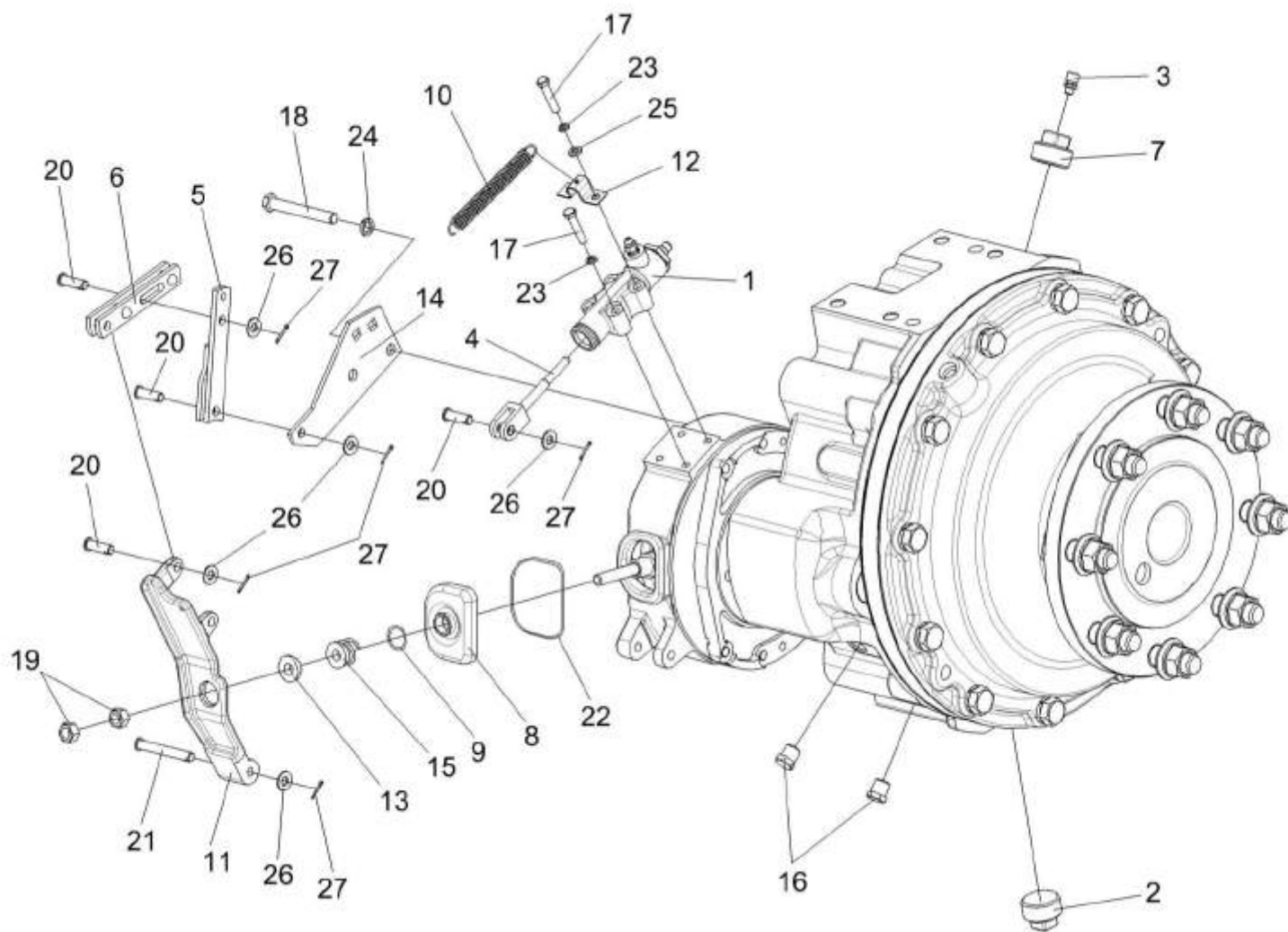


Рисунок 74 – Редуктор бортовой КЗК-10-0107200-03



№ рис	№ поз	Обозначение	Наименование	Куда входит	
				Обозначение	Кол. на 1 сб.ед.
<b>РЕДУКТОР БОРТОВОЙ КЗК-10-0107200-03 (рисунок 74)</b>					
74	1-27	КЗК-10-0107200-03	Редуктор бортовой	КВС-2-0107000	1
	1	МК-23М.03.220А	Гидроцилиндр тормоза	КЗК-10-0107200-03	1
	2	УЭС-7-0107110	Пробка магнитная	КЗК-10-0107200-03	1
	3	34-4-1-17А	Сапун	КЗК-10-0107200-03	1
	4	3518020-43660	Толкатель	КЗК-10-0107200-03	1
	5	3518020-44460	Тяга	КЗК-10-0107200-03	1
	6	3518020-45590	Тяга	КЗК-10-0107200-03	1
	7	КЗК 0107102-01	Пробка	КЗК-10-0107200-03	1
	8	МК-23М.03.003	Чехол	КЗК-10-0107200-03	1
	9	МК-23М.03.618	Кольцо	КЗК-10-0107200-03	1
	10	МК-23М.03.645	Пружина	КЗК-10-0107200-03	1
	11	УЭС 0107306	Рычаг	КЗК-10-0107200-03	1
	12	УЭС 0107503	Кронштейн	КЗК-10-0107200-03	1
	13	УЭС 0107615	Упор	КЗК-10-0107200-03	1
	14	3518020-44218	Кронштейн	КЗК-10-0107200-03	1
	15	3518020-46427	Пружина отжимная	КЗК-10-0107200-03	1
	16	3518020-46523	Пробка	КЗК-10-0107200-03	3
	17		Болт М8-6ех40 – 7796	КЗК-10-0107200-03	4
18		Болт М12-6ех95 – 7796	КЗК-10-0107200-03	2	

№ рис	№ поз	Обозначение	Наименование	Куда входит	
				Обозначение	Кол. на 1 сб.ед.
74	19		Гайка М12х1,25-6G – 5915	КЗК-10-0107200-03	2
	20		Ось 6-10 b12x32 – 9650	КЗК-10-0107200-03	4
	21		Ось 6-10 b12x75 – 9650	КЗК-10-0107200-03	1
	22		Проволока 1,2-О-Ч – 3282 (L=300 мм)	КЗК-10-0107200-03	1
	23		Шайба 8Т 65Г – 6402	КЗК-10-0107200-03	4
	24		Шайба 12Т 65Г – 6402	КЗК-10-0107200-03	6
	25		Шайба С.8.01 – 11371	КЗК-10-0107200-03	2
	26		Шайба С.10.01 – 11371	КЗК-10-0107200-03	5
	27		Шплинт 2,5x16 – 397	КЗК-10-0107200-03	5

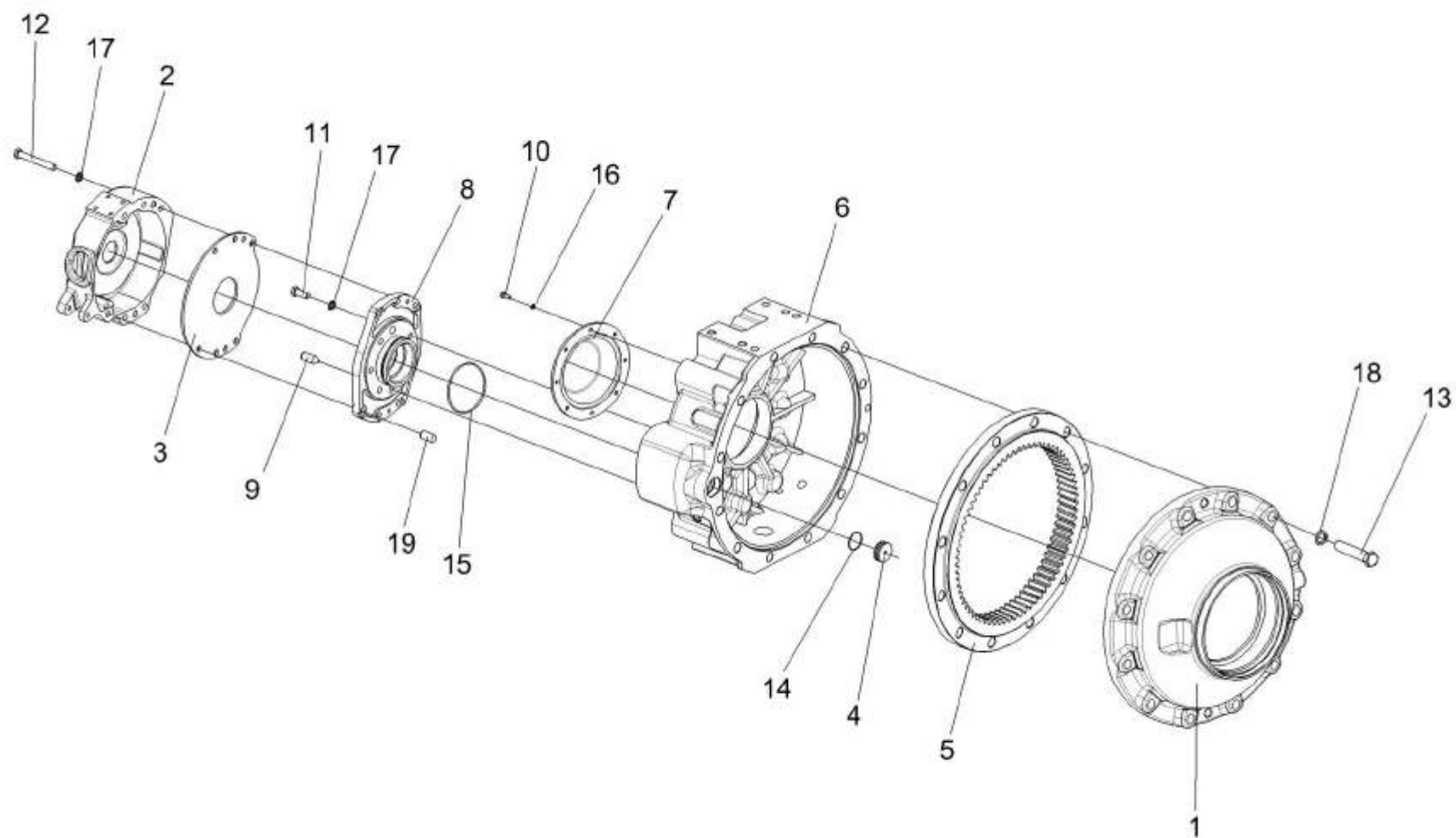


Рисунок 75 – Редуктор бортовой КЗК-10-0107200-03. Корпуса и крышки

№ рис	№ поз	Обозначение	Наименование	Куда входит	
				Обозначение	Кол. на 1 сб.ед.
<b>РЕДУКТОР БОРТОВОЙ КЗК-10-0107200-03. КОРПУСА И КРЫШКИ (рисунок 75)</b>					
75	1-19	КЗК-10-0107200-03	Редуктор бортовой	КВС-2-0107000	1
	1	КЗК-10-0107101	Крыша	КЗК-10-0107200-03	1
	2	МК-23М.03.117	Корпус тормоза правый	КЗК-10-0107200-03	1
	3	МК-23М.03.423	Проставка	КЗК-10-0107200-03	1
	4	МК-23М.03.659	Пробка	КЗК-10-0107200-03	1
	5	МК-23М.03.661	Шестерня эпициклическая	КЗК-10-0107200-03	1
	6	УЭС-7-0107201-01	Корпус	КЗК-10-0107200-03	1
	7	УЭС-7-0107202	Крышка	КЗК-10-0107200-03	1
	8	3518020-41154	Фланец	КЗК-10-0107200-03	1
	9	3518020-46426	Штифт	КЗК-10-0107200-03	1
	10		Болт М8-6gx16 – 7796	КЗК-10-0107200-03	6
	11		Болт М12-6ex30 – 7796	КЗК-10-0107200-03	4
	12		Болт М12-6ex90 – 7796	КЗК-10-0107200-03	4
	13		Болт М20-6ex100 – 7796	КЗК-10-0107200-03	12
	14		Кольцо 034-040-36-2-2 – 18829/9833	КЗК-10-0107200-03	1
	15		Кольцо 094-100-36-2-2 – 18829/9833	КЗК-10-0107200-03	1
	16		Шайба 8Т 65Г – 6402	КЗК-10-0107200-03	10
	17		Шайба 12Т 65Г – 6402	КЗК-10-0107200-03	10
	18		Шайба 20Т 65Г – 6402	КЗК-10-0107200-03	12
	19		Штифт 12x30 – 3128	КЗК-10-0107200-03	2

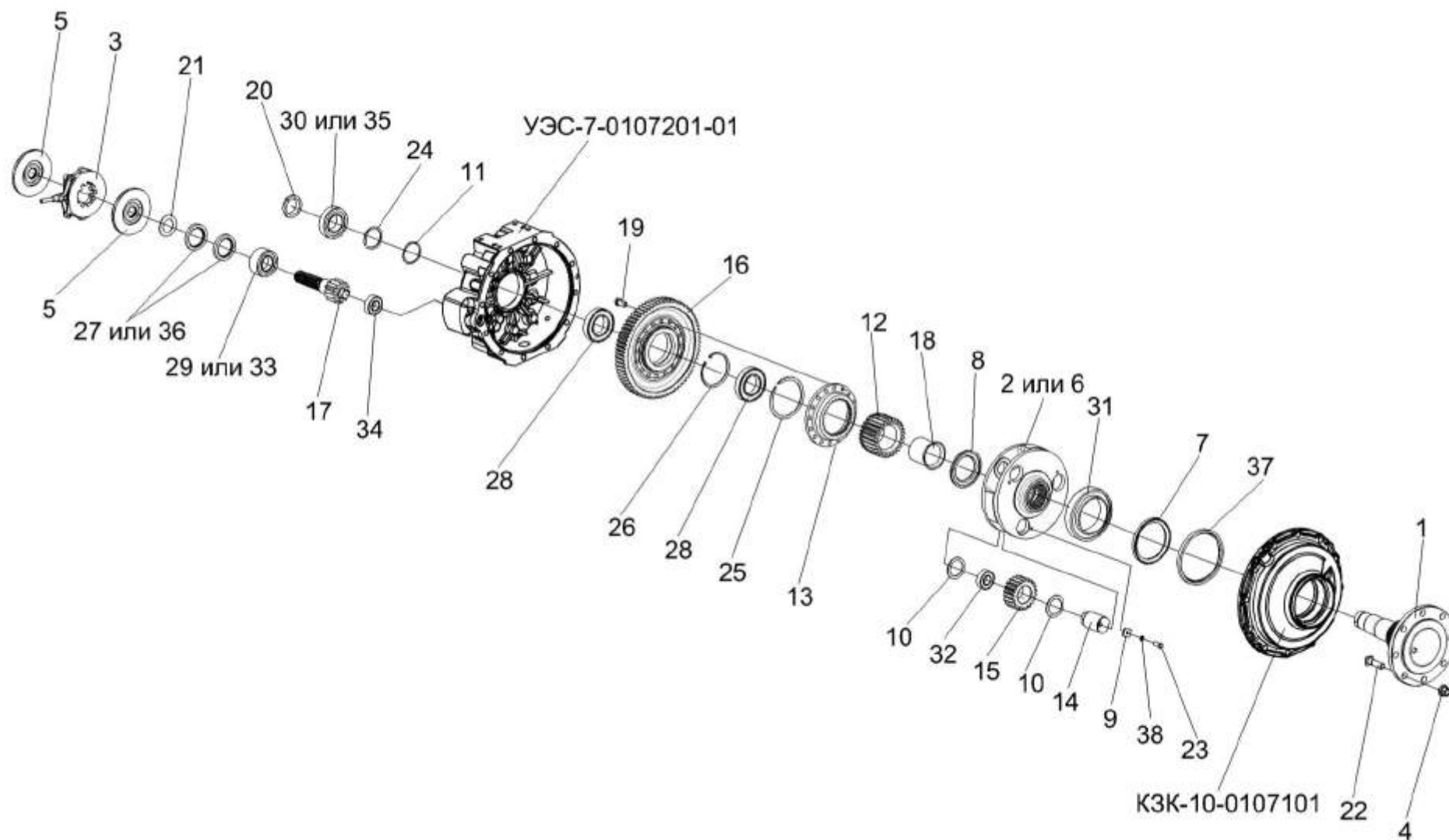


Рисунок 76 – Редуктор бортовой КЗК-10-0107200-03. Валы и шестерни

№ рис	№ поз	Обозначение	Наименование	Куда входит	
				Обозначение	Кол. на 1 сб.ед.
<b>РЕДУКТОР БОРТОВОЙ КЗК-10-0107200-03. ВАЛЫ И ШЕСТЕРНИ (рисунок 76)</b>					
76	1-38	КЗК-10-0107200-03	Редуктор бортовой	КВС-2-0107000	1
	2,6,9,10,14, 15,23,33,38	КЗК-10-0107210	Водило	КЗК-10-0107200-03	1
	12,13,16, 19,25,26,28	МК-23М.03.210	Колесо зубчатое	КЗК-10-0107200-03	1
	1	КЗК-10-0107220	Ось колеса	КЗК-10-0107200-03	1
	2	КЗК-10-0107240	Водило	КЗК-10-0107210	1
	3	МК-23М.03.030А	Диски нажимные	КЗК-10-0107200-03	1
	4	УЭС-7-0109090-02	Гайка	КЗК-10-0107200-03	8
	5	3518020-48320 ТИИР-101	Диск тормоза фрикционный	КЗК-10-0107200-03	2
	6	КЗК-10-0107302	Водило	КЗК-10-0107210	1
	7	КЗК-10-0107613	Проставка	КЗК-10-0107200-03	2
	8	КЗК-10-0107614	Проставка	КЗК-10-0107200-03	2
	9	МК-23М.03.425	Шайба	КЗК-10-0107210	3
	10	МК-23М.03.426	Шайба	КЗК-10-0107210	6
	11	МК-23М.03.429	Шайба	КЗК-10-0107200-03	1
12	МК-23М.03.646	Шестерня солнечная	МК-23М.03.210	1	
13	МК-23М.03.647	Муфта соединительная	МК-23М.03.210	1	
14	МК-23М.03.648	Ось сателита	КЗК-10-0107210	3	

№ рис	№ поз	Обозначение	Наименование	Куда входит	
				Обозначение	Кол. на 1 сб.ед.
76	15	МК-23М.03.649	Сателит	КЗК-10-0107210	3
	16	МК-23М.03.651	Колесо зубчатое	МК-23М.03.210	1
	17	МК-23М.03.655А	Вал-шестерня	КЗК-10-0107200-03	1
	18	МК-23М.03.806	Втулка	КЗК-10-0107200-03	1
	19	УЭС 0100603А	Болт	МК-23М.03.210	16
	20	УЭС-7-0107618	Гайка	КЗК-10-0107200-03	1
	21	3518020-44304	Кольцо	КЗК-10-0107200-03	1
	22	3518020-46237-01	Болт специальный	КЗК-10-0107200-03	8
	23		Болт М10-6ех25 – 7796	КЗК-10-0107210	3
	24		Кольцо В75 – 13940	КЗК-10-0107200-03	1
	25		Кольцо В145 – 13940	МК-23М.03.210	1
	26		Кольцо В130 – 13943	МК-23М.03.210	1
	27		Манжета 1,2-55х80-1 – 8752	КЗК-10-0107200-03	2
	28		Подшипник 215К 5 – 8338	КЗК-10-0107200-03 МК-23М.03.210	1 1
	29		Подшипник 553511 – 24696	КЗК-10-0107200-03	1
	30		Подшипник 7313А – 27365	КЗК-10-0107200-03	1
	31		Подшипник 32028Х (Швеция, "SKF")	КЗК-10-0107200-03	1
	32		Подшипник 664713Д	КЗК-10-0107210	3
	33		Подшипник 22211Е (Швеция, "SKF")	КЗК-10-0107200-03	1

№ рис	№ поз	Обозначение	Наименование	Куда входит	
				Обозначение	Кол. на 1 сб.ед.
76	34		Подшипник 22207E (Швеция, "SKF")	K3K-10-0107200-03	1
	35		Подшипник 30313J2/Q (Швеция, "SKF")	K3K-10-0107200-03	1
	36		Уплотнение CR 55x80x10 HMS42 R (Швеция, "SKF")	K3K-10-0107200-03	2
	37		Уплотнение CR 190x220x15 HMS47 R (Швеция, "SKF")	K3K-10-0107200-03	1
	38		Шайба 10Т 65Г – 6402	K3K-10-0107210	3



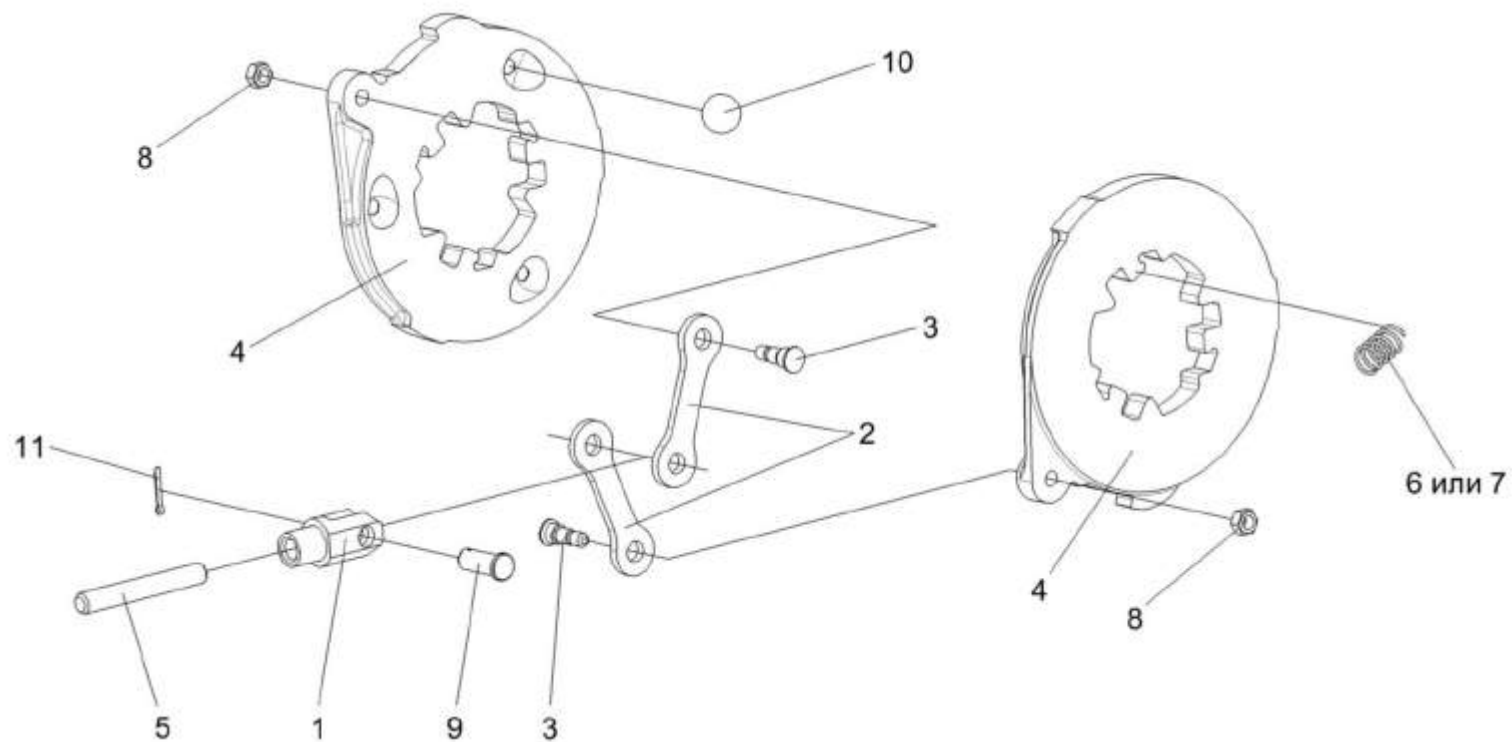


Рисунок 77 – Диски нажимные МК-23М.03.030А

№ рис	№ поз	Обозначение	Наименование	Куда входит	
				Обозначение	Кол. на 1 сб.ед.

**ДИСКИ НАЖИМНЫЕ МК-23М.03.030А (рисунок 77)**

77	1-11	МК-23М.03.030А	Диски нажимные	КЗК-10-0107200-02	1
				КЗК-10-0107200-03	1
	1,5	3518020-45530	Тяга	МК-23М.03.030А	1
	1	МК-23М.03.306	Вилка	3518020-45530	1
	2	МК-23М.03.407	Тяга	МК-23М.03.030А	2
	3	МК-23М.03.616	Палец	МК-23М.03.030А	2
	4	3518020-41128	Диск	МК-23М.03.030А	2
	5	3518020-46367	Тяга	3518020-45530	1
	6	3518020-46465	Пружина	МК-23М.03.030А	3
	7	77.38.163	Пружина 2С132.0031	МК-23М.03.030А	3
	8		Гайка М8-6Н – 5915	МК-23М.03.030А	2
9		Ось 6-12b 12x32 – 9650	МК-23М.03.030А	1	
10		Шарик 22,225-100 – 3722	МК-23М.03.030А	3	
11		Шплинт 3,2x18 – 397	МК-23М.03.030А	1	

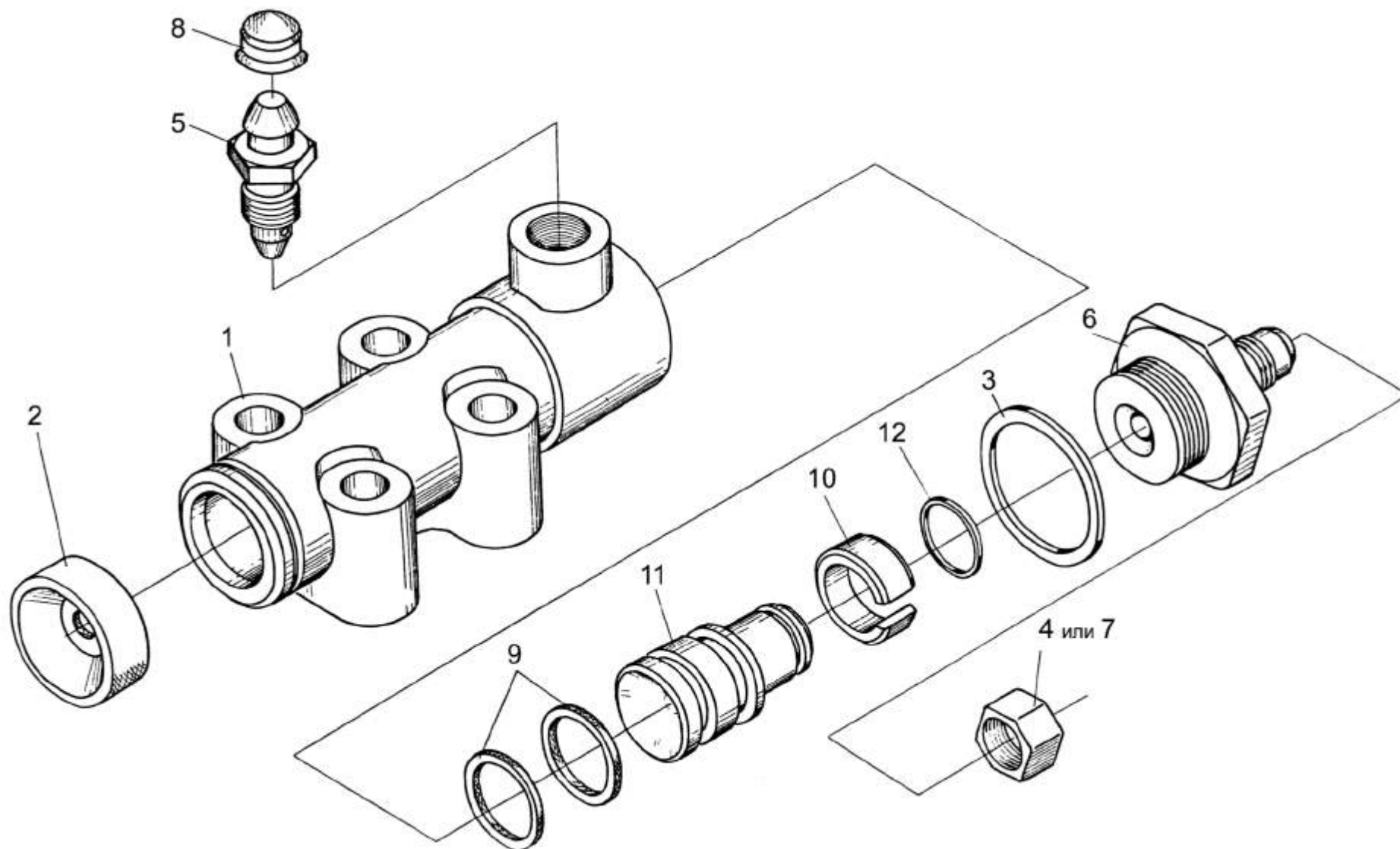


Рисунок 78 – Гидроцилиндр тормоза МК-23М.03.220А

№ рис	№ поз	Обозначение	Наименование	Куда входит	
				Обозначение	Кол. на 1 сб.ед.
<b>ГИДРОЦИЛИНДР ТОРМОЗА МК-23М.03.220А (рисунок 78)</b>					
78	1-12	МК-23М.03.220А	Гидроцилиндр тормоза	КЗК-10-0107200-02 КЗК-10-0107200-03	1
	1	МК-23М.03.116	Корпус гидроцилиндра	МК-23М.03.220А	1
	2	54-00081	Колпак защитный	МК-23М.03.220А	1
	3	54-00113	Прокладка штуцера	МК-23М.03.220А	1
	4	54-00738	Колпачок	МК-23М.03.220А	1
	5	54-60269А	Клапан	МК-23М.03.220А	1
	6	54-60295А	Штуцер главного цилиндра тормоза	МК-23М.03.220А	1
	7	012-7884-4836	Заглушка	МК-23М.03.220А	1
	8	75Ш-10034Б	Колпак	МК-23М.03.220А	1
	9	3518020-40153	Кольцо	МК-23М.03.220А	2
	10	3518020-46368	Кольцо	МК-23М.03.220А	1
	11	3518020-46369	Поршень гидроцилиндра	МК-23М.03.220А	1
12		Кольцо В16 – 13940	МК-23М.03.220А	1	

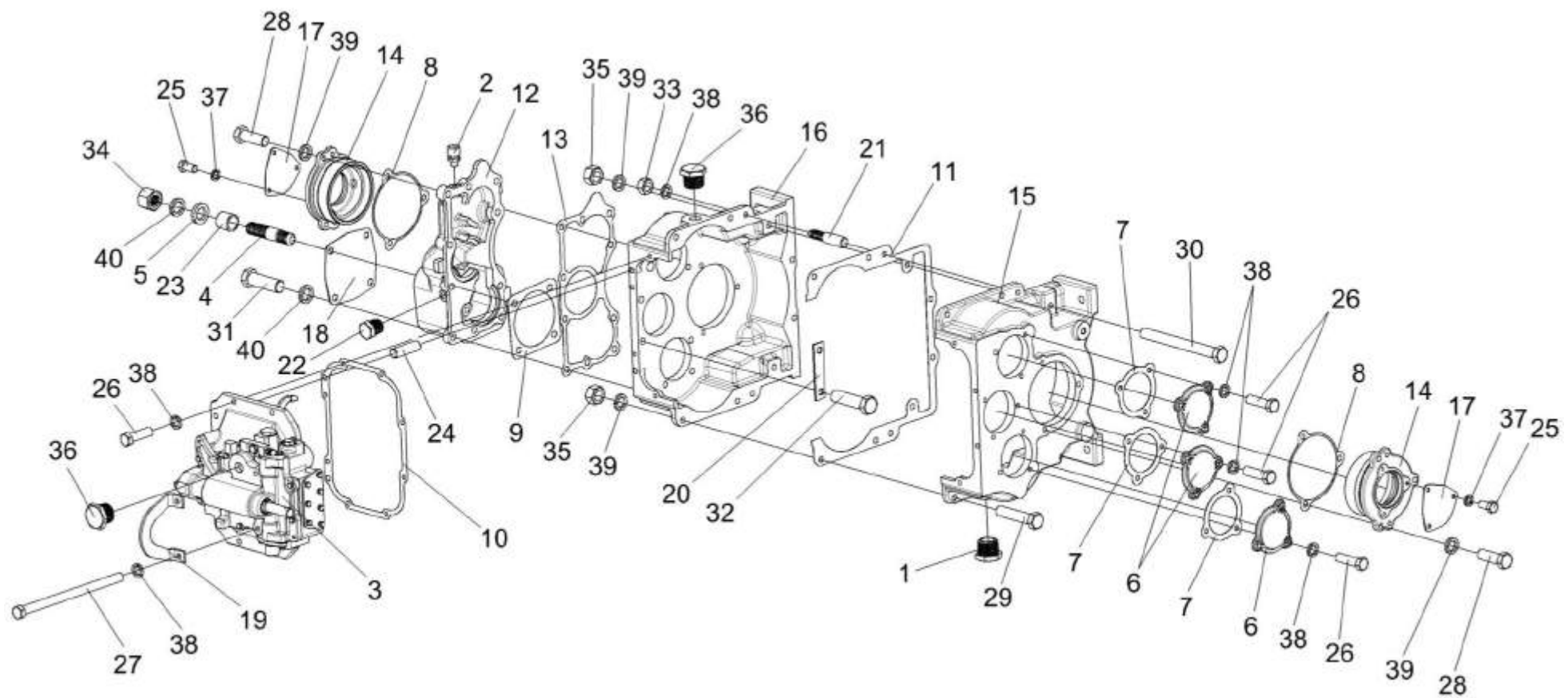


Рисунок 79 – Коробка диапазонов 3518020-46150 (корпус, крышки)

№ рис	№ поз	Обозначение	Наименование	Куда входит	
				Обозначение	Кол. на 1 сб.ед.
<b>КОРОБКА ДИАПАЗОНОВ 3518020-46150 (корпус, крышки) (рисунок 79)</b>					
79	1-40	3518020-46150	Коробка диапазонов	КВС-2-0107000	1
	11,15,16, 21,29,30, 33,35,38,39	3518020-46170	Корпус коробки диапазонов	3518020-46150	1
	1	УЭС-7-0107110	Пробка	3518020-46150	1
	2	34-4-1-17А	Сапун	3518020-46150	1
	3	3518020-46160	Механизм переключения диапазонов	3518020-46150	1
	4	РСМ 10.05.04.612Б	Шпилька	3518020-46150	4
	5	УЭС 0000493	Шайба	3518020-46150	4
	6	3518020-40009	Крышка	3518020-46150	3
	7	3518020-40011	Прокладка крышки	3518020-46150	3
	8	3518020-40012	Прокладка стакана	3518020-46150	2
	9	3518020-40019	Прокладка гидромотора	3518020-46150	1
	10	3518020-40084	Прокладка механизма переключения	3518020-46150	1
	11	3518020-40095	Прокладка корпуса коробки диапазонов	3518020-46170	1
	12	3518020-40201	Корпус установки гидромотора	3518020-46150	1
	13	3518020-40209	Прокладка корпуса	3518020-46150	1
14	3518020-41001	Стакан установки дифференциала	3518020-46150	2	
15	3518020-41061-01	Корпус коробки диапазонов левый	3518020-46170	1	

№ рис	№ поз	Обозначение	Наименование	Куда входит	
				Обозначение	Кол. на 1 сб.ед.
79	16	3518020-41062-01	Корпус коробки диапазонов правый	3518020-46170	1
	17	3518020-44039	Крышка	3518020-46150	2
	18	3518020-44041	Крышка	3518020-46150	1
	19	3518020-44278	Кронштейн	3518020-46150	1
	20	3518020-45018	Пластина стопорная	3518020-46150	1
	21	3518020-46183	Штифт корпуса коробки диапазонов	3518020-46170	2
	22	3518020-46523	Пробка	3518020-46150	1
	23	3518020-48006	Втулка	3518020-46150	4
	24	3518050-46024	Штифт установочный	3518020-46150	2
	25		Болт М8-6ех16 – 7796	3518020-46150	6
	26		Болт М10-6ех35 – 7796	3518020-46150	17
	27		Болт М10-6ех160 – 7796	3518020-46150	2
	28		Болт М12-6ех35 – 7796	3518020-46150	6
	29		Болт М12х1,25-6ех55 – 7796	3518020-46170	6
	30		Болт М12х1,25-6ех120 – 7796	3518020-46170	2
	31		Болт М14-6ех45 – 7796	3518020-46150	6
	32		Болт М14-6ех50 – 7796	3518020-46150	4
	33		Гайка М10.6Н – 5915	3518020-46170	2
	34		Гайка М14-6G – 5915	3518020-46150	4
	35		Гайка М12х1,25-6G – 15523	3518020-46170	8

№ рис	№ поз	Обозначение	Наименование	Куда входит	
				Обозначение	Кол. на 1 сб.ед.
79	36		Пробка КГ ¾"	3518020-46150	2
	37		Шайба 8Т 65Г – 6402	3518020-46150	6
	38		Шайба 10Т 65Г – 6402	3518020-46150	19
				3518020-46170	2
	39		Шайба 12Т 65Г – 6402	3518020-46150	6
				3518020-46170	8
40		Шайба 14Т 65Г – 6402	3518020-46150	12	



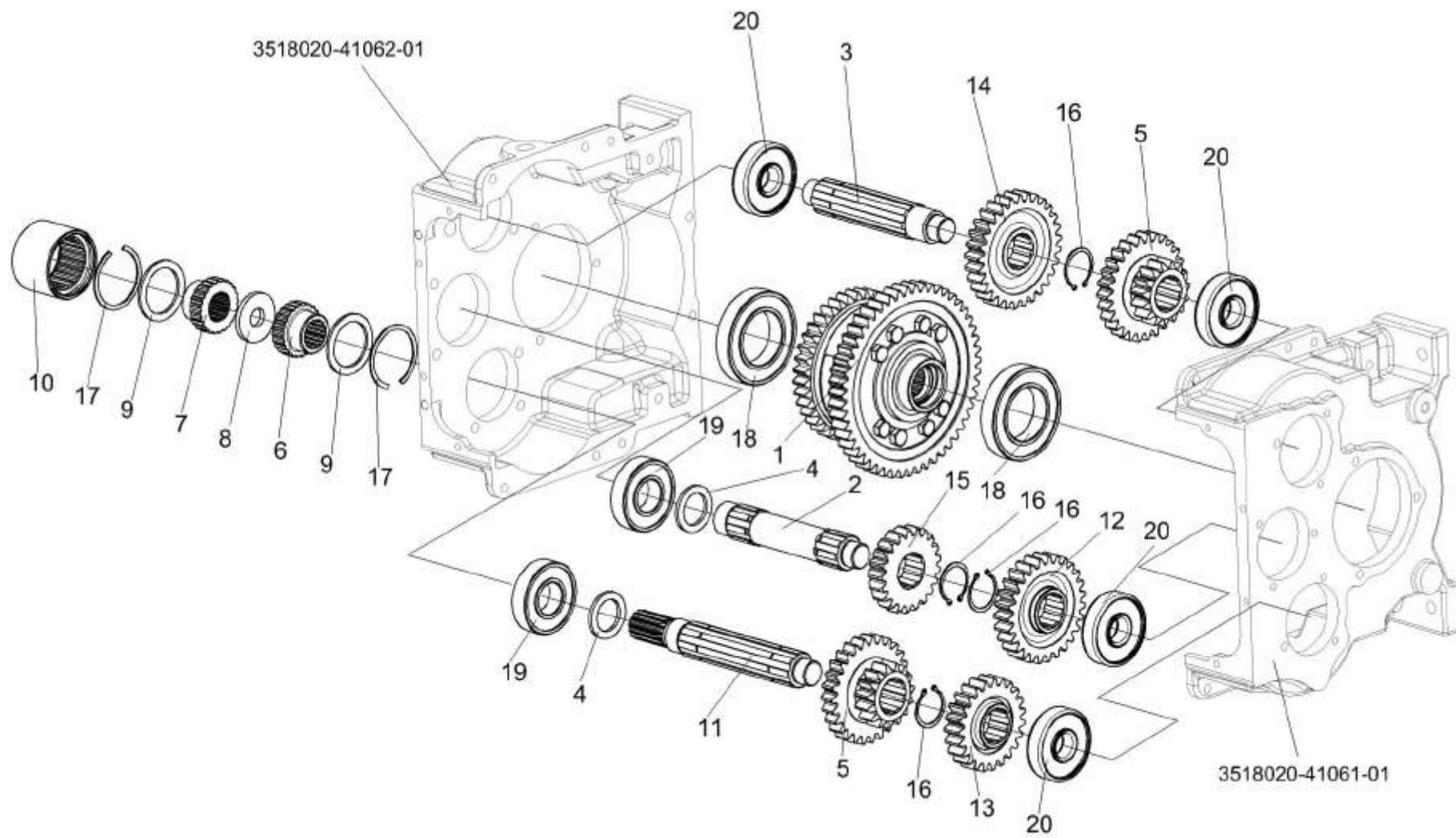


Рисунок 80 – Коробка диапазонов 3518020-46150 (валы, шестерни)

№ рис	№ поз	Обозначение	Наименование	Куда входит	
				Обозначение	Кол. на 1 сб.ед.
<b>КОРОБКА ДИАПАЗОНОВ 3518020-46150 (валы, шестерни) (рисунок 80)</b>					
<b>80</b>	1-20	3518020-46150	Коробка диапазонов	КВС-2-0107000	1
	1	3518020-43190	Дифференциал	3518020-46150	1
	2	УЭС 0107636	Вал первичный	3518020-46150	1
	3	3518020-46007	Вал промежуточный	3518020-46150	1
	4	3518020-46009	Кольцо распорное	3518020-46150	2
	5	3518020-46013	Блок шестерен	3518020-46150	2
	6	3518020-46132	Полумуфта первичного вала	3518020-46150	1
	7	3518020-46133	Полумуфта гидромотора	3518020-46150	1
	8	3518020-46134	Кольцо полумуфты гидромотора	3518020-46150	1
	9	3518020-46135	Кольцо дистанционное полумуфты	3518020-46150	2
	10	3518020-46136	Втулка шлицевая полумуфты	3518020-46150	1
	11	3518020-46173	Вал первичный	3518020-46150	2
	12	3518020-46353	Шестерня ведомая промежуточного вала	3518020-46150	1
	13	3518020-46354	Шестерня ведомая промежуточного вала	3518020-46150	1
	14	3518020-46483	Шестерня промежуточного вала	3518020-46150	1
	15	3518020-46484	Шестерня ведущая	3518020-46150	1
16		Кольцо В50 – 13942	3518020-46150	4	

№ рис	№ поз	Обозначение	Наименование	Куда входит	
				Обозначение	Кол. на 1 сб.ед.
80	17		Кольцо В85 – 13943	3518020-46150	2
	18		Подшипник 215K5 – 8338	3518020-46150	2
	19		Подшипник 6309 (Швеция, “SKF”)	3518020-46150	2
	20		Подшипник 6407 (Швеция, “SKF”)	3518020-46150	4

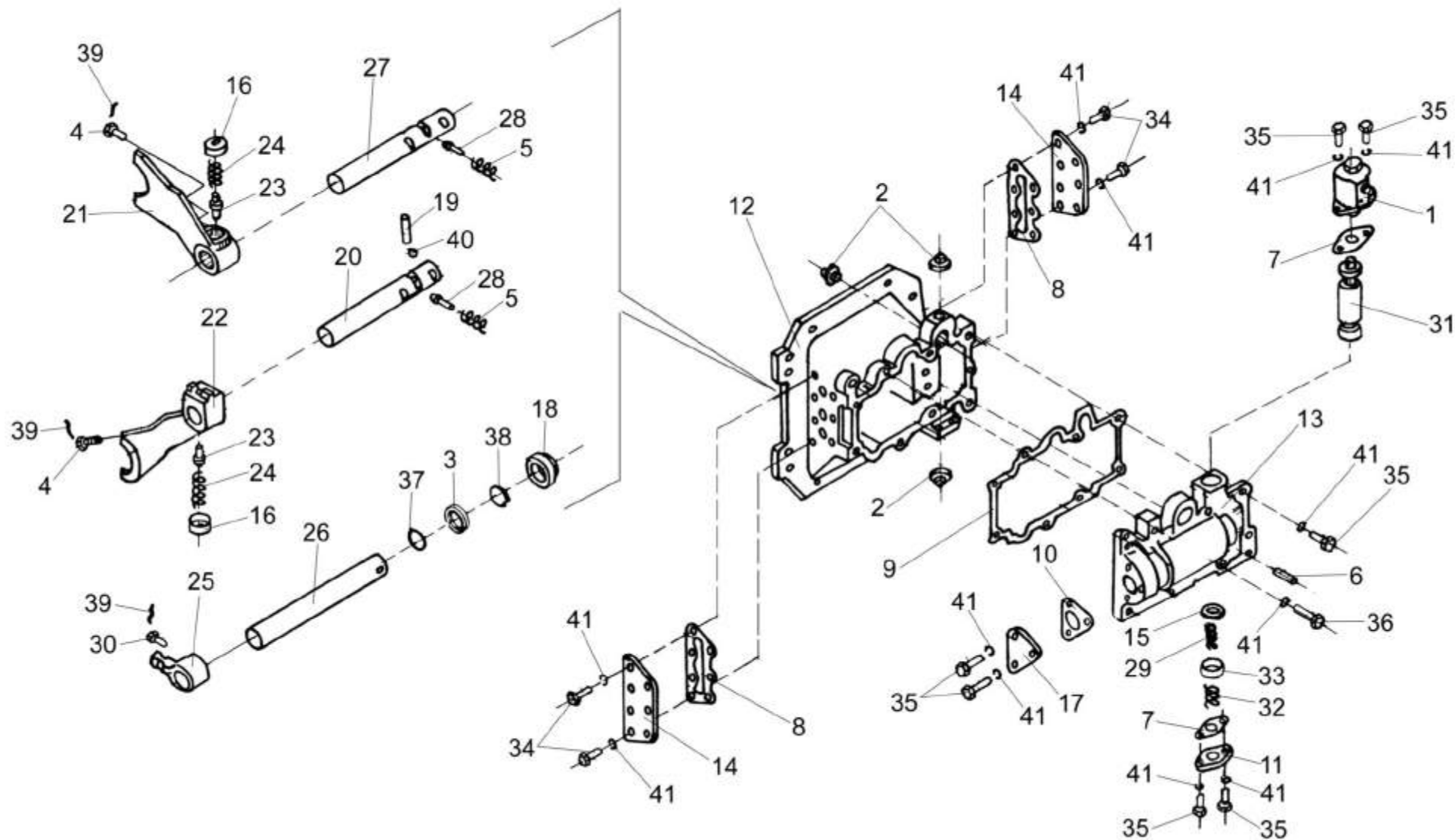


Рисунок 81 – Механизм переключения диапазонов 3518020-46160

№ рис	№ поз	Обозначение	Наименование	Куда входит	
				Обозначение	Кол. на 1 сб.ед.

**МЕХАНИЗМ ПЕРЕКЛЮЧЕНИЯ ДИАПАЗОНОВ 3518020-46160 (рисунок 81)**

81	1-41	3518020-46160	Механизм переключения диапазонов	3518020-46150	1
	16,21,23,24	3518020-43200	Вилка переключения нижняя	3518020-46160	1
	16,22-24	3518020-43210	Вилка переключения верхняя	3518020-46160	1
	1	3518020-46330	Гидроцилиндр блокировки диапазонов	3518020-46160	1
	2	КУЖ 0110615	Пробка	3518020-46160	3
	3	УЭС 0302413	Шайба	3518020-46160	1
	4	60671Б	Болт штока	3518020-46160	2
	5	61166	Пружина	3518020-46160	2
	6	61327	Штифт цилиндрический	3518020-46160	2
	7	3518050-40008	Прокладка корпуса блокировки	3518020-46160	2
	8	3518020-40017	Прокладка крышки корпуса механизма переключения	3518020-46160	2
	9	3518020-40077	Прокладка корпуса блокировки	3518020-46160	1
	10	3518020-40079	Прокладка крышки блокировки	3518020-46160	1
	11	3518020-40208	Крышка корпуса блокировки	3518020-46160	1
	12	3518020-41058	Корпус механизма переключения диапазонов	3518020-46160	1
	13	3518020-41059	Корпус блокировки	3518020-46160	1
	14	3518020-44004-01	Крышка корпуса механизма переключения	3518020-46160	2

№ рис	№ поз	Обозначение	Наименование	Куда входит	
				Обозначение	Кол. на 1 сб.ед.
81	15	3518020-44035	Шайба валика блокировки	3518020-46160	1
	16	3518020-44068	Гайка пружин вилок	3518020-43200	1
				3518020-43210	1
	17	3518020-44071	Крышка блокировки	3518020-46160	1
	18	3518020-46023	Гайка уплотнения штока	3518020-46160	1
	19	3518020-46024	Палец блокировки	3518020-46160	1
	20	3518020-46149-01	Шток верхний переключения диапазонов	3518020-46160	1
	21	3518020-46154	Вилка переключения нижняя	3518020-43200	1
	22	3518020-46155	Вилка переключения верхняя	3518020-43210	1
	23	3518020-46156	Штифт вилки переключения	3518020-43200	1
				3518020-43210	1
	24	3518020-46157	Пружина штифта вилки	3518020-43200	1
				3518020-43210	1
	25	3518020-46162	Рычаг вилок переключения	3518020-46160	1
	26	3518020-46167	Шток управления	3518020-46160	1
	27	3518020-46168-01	Шток нижний переключения диапазонов	3518020-46160	1
	28	3518020-46203	Фиксатор штока диапазонов	3518020-46160	2
	29	3518020-46221	Пружина внутренняя блокировки	3518020-46160	1
	30	3518020-46366	Болт штока	3518020-46160	1
	31	3518020-46509	Шток блокировки	3518020-46160	1

№ рис	№ поз	Обозначение	Наименование	Куда входит	
				Обозначение	Кол. на 1 сб.ед.
81	32	3518050-46041	Пружина возвратная гидроцилиндра блокировки	3518020-46160	1
	33	3518020-48094	Втулка ограничительная	3518020-46160	1
	34		Болт М8-6дх20 – 7796	3518020-46160	17
	35		Болт М8-6дх25 – 7796	3518020-46160	8
	36		Болт М8-6дх35 – 7796	3518020-46160	2
	37		Кольцо 022-028-36-2-2 – 18829/9833	3518020-46160	1
	38		Кольцо СП-30-21-5 – 6308	3518020-46160	1
	39		Проволока 1,0-0-4 – 3282	3518020-46160	3
	40		Шарик 11-40 – 3722	3518020-46160	2
	41		Шайба 8Т 65Г – 6402	3518020-46160	27

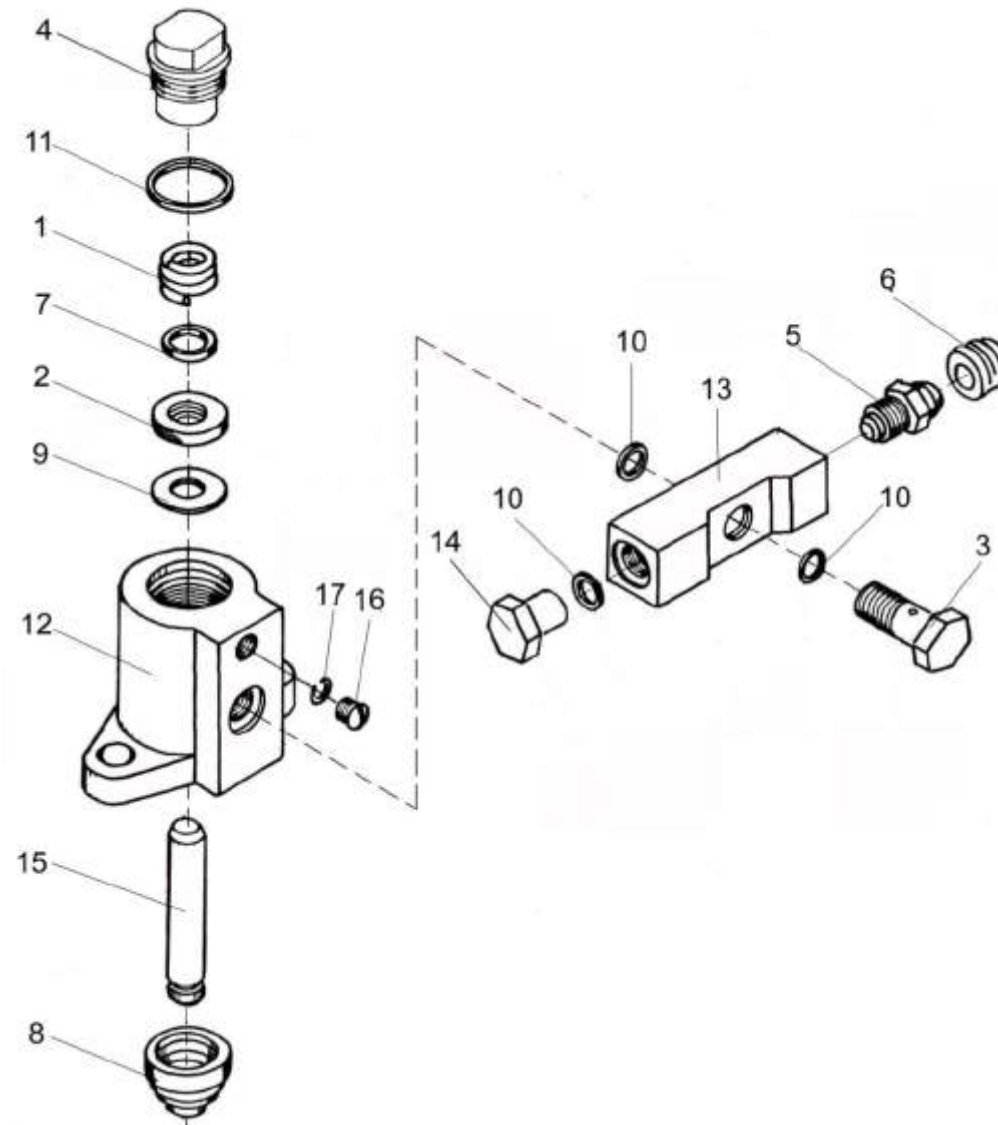


Рисунок 82 – Гидроцилиндр блокировки диапазонов 3518020-46330



№ рис	№ поз	Обозначение	Наименование	Куда входит	
				Обозначение	Кол. на 1 сб.ед.

**ГИДРОЦИЛИНДР БЛОКИРОВКИ ДИАПАЗОНОВ 3518020-46330 (рисунок 82)**

<b>82</b>	1-17	3518020-46330	Гидроцилиндр блокировки	3518020-46160	1
	1	ГА-35602	Пружина	3518020-46330	1
	2	ГAK-49004	Манжета уплотнительная	3518020-46330	1
	3	PCM 10.04.34.603	Болт поворотного угольника	3518020-46330	1
	4	УЭС 0107618	Штуцер	3518020-46330	1
	5	54-60269А	Клапан	3518020-46330	1
	6	75Ш-10034Б	Колпак	3518020-46330	1
	7	3518020-40148	Шайба	3518020-46330	1
	8	3518050-40024	Чехол защитный гидроцилиндра блокировки	3518020-46330	1
	9	3518020-40149	Шайба защитная	3518020-46330	1
	10	3518020-40151	Кольцо	3518020-46330	3
	11	3518020-40158	Кольцо	3518020-46330	1
	12	3518020-41016	Корпус	3518020-46330	1
	13	3518020-43073А	Проставка	3518020-46330	1
	14	3518020-46049	Пробка	3518020-46330	1
	15	3518050-46043	Шток гидроцилиндра блокировки	3518020-46330	1
	16		Винт VM4-8gx6 – 17473	3518020-46330	1
17		Шайба 4 65Г – 6402	3518020-46330	1	

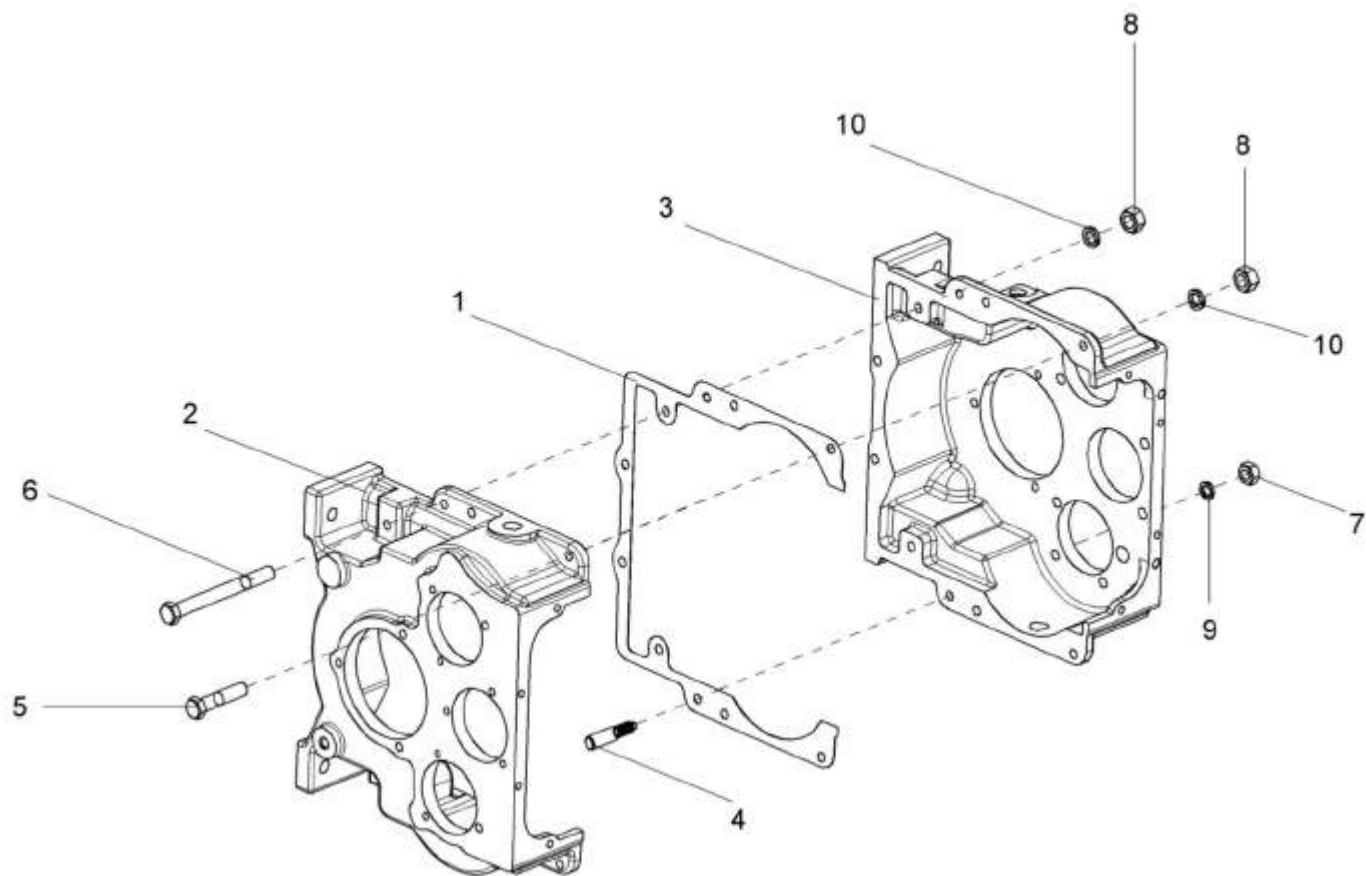


Рисунок 83 – Корпус коробки диапазонов 3518020-46170

№ рис	№ поз	Обозначение	Наименование	Куда входит	
				Обозначение	Кол. на 1 сб.ед.

**КОРПУС КОРОБКИ ДИАПАЗОНОВ 3518020-46170 (рисунок 83)**

83	1-10	3518020-46170	Корпус коробки диапазонов	3518020-46150	1
	1	3518020-40095	Прокладка корпуса коробки диапазонов	3518020-46170	1
	2	3518020-41061-01	Корпус коробки диапазонов левый	3518020-46170	1
	3	3518020-41062-01	Корпус коробки диапазонов правый	3518020-46170	1
	4	3518020-46183	Штифт корпуса коробки диапазонов	3518020-46170	2
	5		Болт М12х1,25-6ех55 – 7796	3518020-46170	6
	6		Болт М12х1,25-6ех120 – 7796	3518020-46170	2
	7		Гайка М10-6Н – 5915	3518020-46170	2
	8		Гайка М12х1,25-6G – 15523	3518020-46170	8
	9		Шайба 10Т 65Г – 6402	3518020-46170	2
10		Шайба 12Т 65Г – 6402	3518020-46170	8	

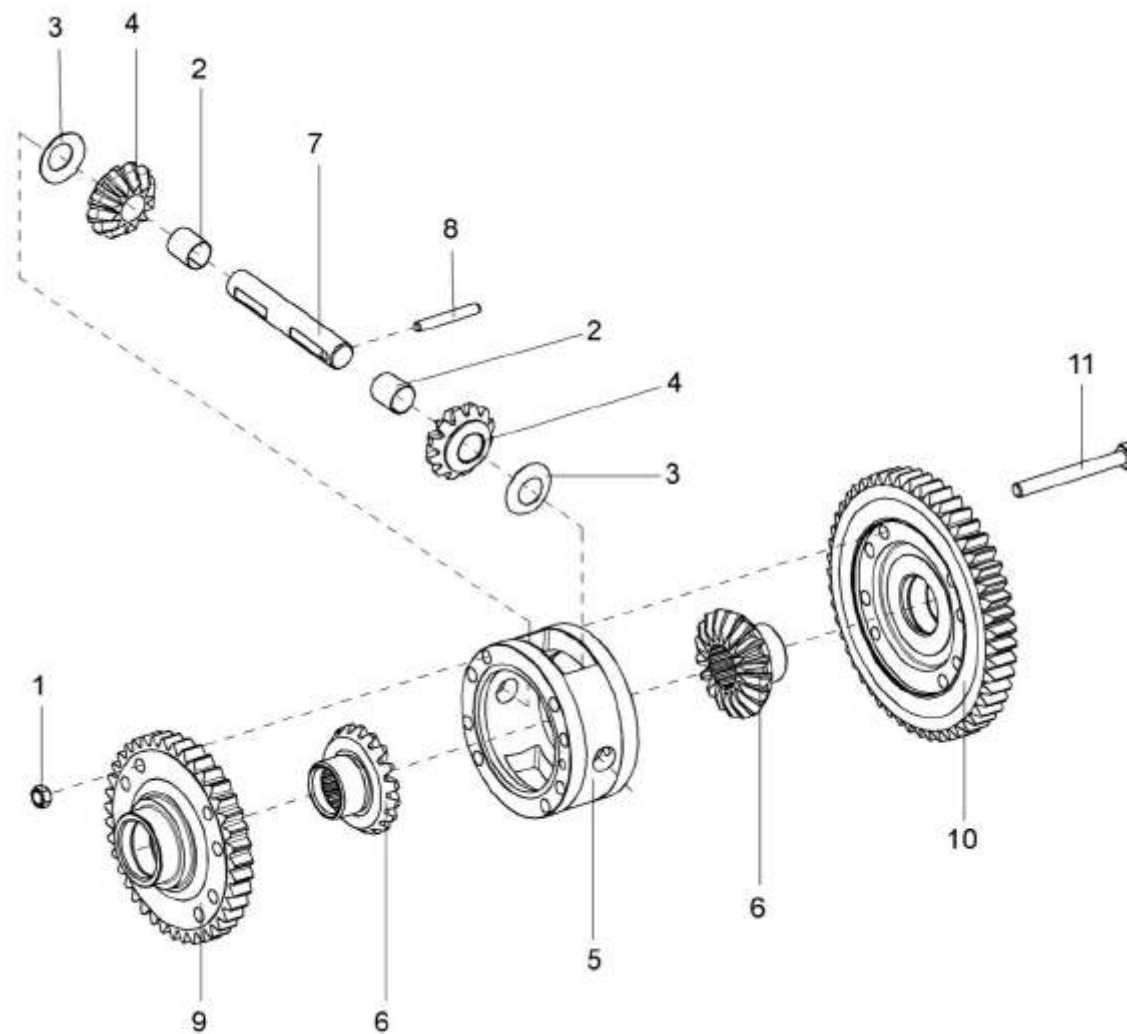


Рисунок 84 – Дифференциал 3518020-43190

№ рис	№ поз	Обозначение	Наименование	Куда входит	
				Обозначение	Кол. на 1 сб.ед.
<b>ДИФФЕРЕНЦИАЛ 3518020-43190 (рисунок 84)</b>					
84	1-11	3518020-43190	Дифференциал	3518020-46150	1
	2,4	УЭС 0107220	Сателлит	3518020-43190	2
	1	УЭС 0100602-01	Гайка	3518020-43190	8
	2	УЭС 0107005	Втулка	УЭС 0107220	1
	3	УЭС 0107435	Шайба стопорная	3518020-43190	2
	4	УЭС 0107641	Сателлит	УЭС 0107220	1
	5	3518020-41048	Корпус дифференциала	3518020-43190	1
	6	3518020-46017А	Шестерня полуоси	3518020-43190	2
	7	3518020-46026	Ось	3518020-43190	1
	8	3518020-46027	Штифт	3518020-43190	1
	9	3518020-46152	Шестерня малая дифференциала	3518020-43190	1
10	3518020-46153	Шестерня большая дифференциала	3518020-43190	1	
11	3518020-46199	Болт дифференциала	3518020-43190	8	

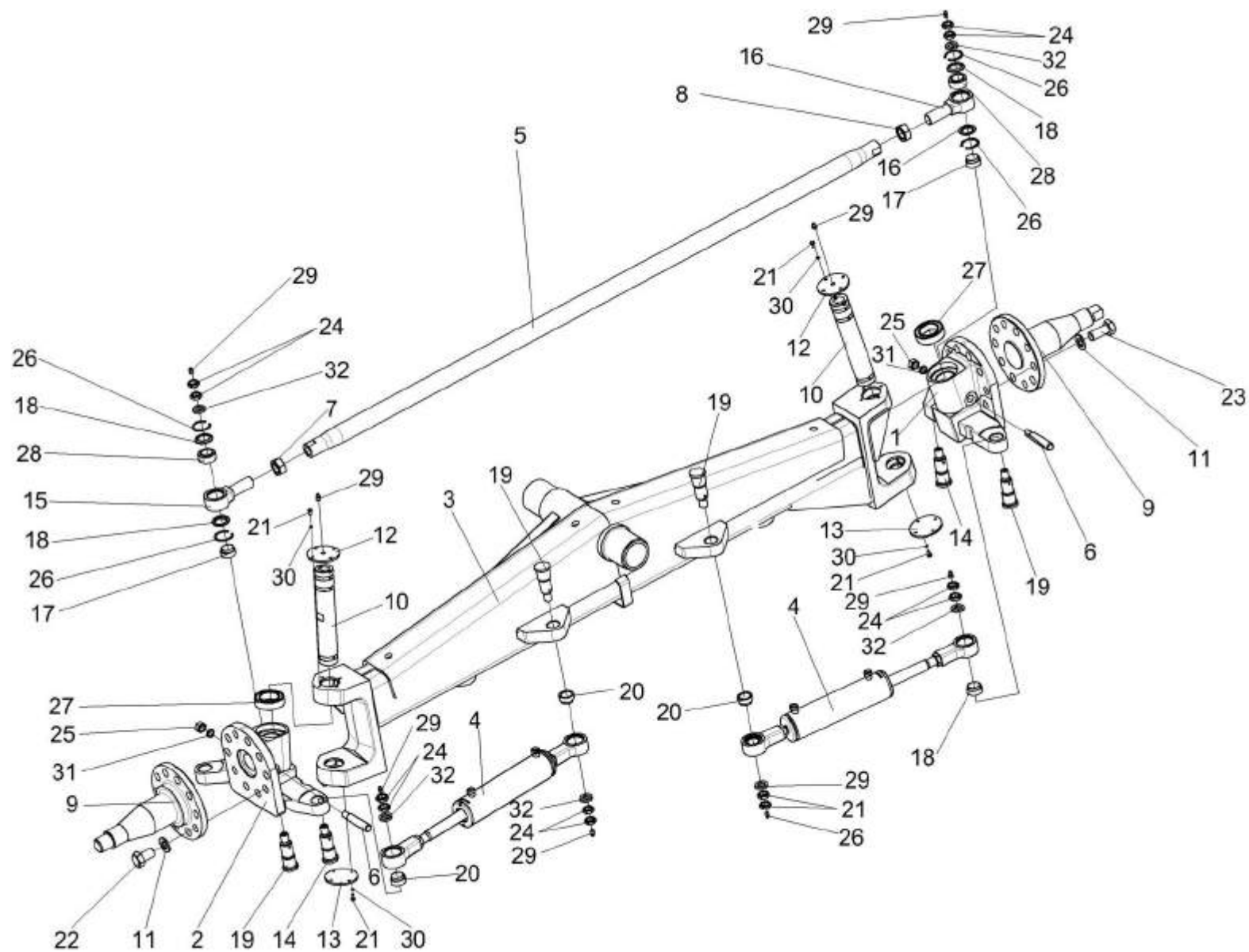


Рисунок 85 – Мост управляемых колес КВС-2-0109000

№ рис	№ поз	Обозначение	Наименование	Куда входит	
				Обозначение	Кол. на 1 сб.ед.

**МОСТ УПРАВЛЯЕМЫХ КОЛЕС КВС-2-0109000 (рисунок 85)**

85	1-32	КВС-2-0109000	Мост управляемых колес	КВС-2-0101000	1
	5,7,8,15, 16,18,26,28	КВС-2-0109040	Тяга рулевая	КВС-2-0109000	1
	15,18,26,28	УЭС-7-0109070	Шарнир	КВС-2-0109040	1
	16,18,26,28	УЭС-7-0109070-01	Шарнир	КВС-2-0109040	1
	1	КВС-2-0109030	Кулак поворотный	КВС-2-0109000	1
	2	КВС-2-0109030-01	Кулак поворотный	КВС-2-0109000	1
	3	КВС-2-0109010	Балка	КВС-2-0109000	1
	4	УЭС-7-0109100	Гидроцилиндр	КВС-2-0109000	2
	5	КВС-2-0109801	Труба	КВС-2-0109040	1
	6	КЗК-10-0109619	Клин	КВС-2-0109000	2
	7	КЗК-10-0109621	Гайка	КВС-2-0109040	1
	8	КЗК-10-0109621-01	Гайка	КВС-2-0109040	1
	9	КЗК-10-0109623	Ось	КВС-2-0109000	2
	10	КЗК-10-0109812	Шкворень	КВС-2-0109000	2
11	КСН-2-0104615	Шайба	КВС-2-0109000	20	
12	УЭС-7-0109404	Крышка	КВС-2-0109000	2	
13	УЭС-7-0109404-01	Крышка	КВС-2-0109000	2	
14	УЭС-7-0109603	Ось	КВС-2-0109000	2	

№ рис	№ поз	Обозначение	Наименование	Куда входит	
				Обозначение	Кол. на 1 сб.ед.
85	15	УЭС-7-0109613	Корпус шарнира	УЭС-7-0109070	1
	16	УЭС-7-0109613-01	Корпус шарнира	УЭС-7-0109070-01	1
	17	УЭС-7-0109803	Втулка	КВС-2-0109000	1
	18	PCM-10.02.02.007A	Кольцо	УЭС-7-0109070	2
				УЭС-7-0109070-01	2
	19	PCM-10.02.02.633A	Ось	КВС-2-0109000	4
	20	PCM-10.02.02.806A	Втулка	КВС-2-0109000	4
	21		Болт М6-6ex12 – 7798	КВС-2-0109000	16
	22		Болт М24x2-6ex40 – 7798	КВС-2-0109000	4
	23		Болт М24x2-6ex55 – 7798	КВС-2-0109000	16
	24		Гайка М20x1,5 – 2526	КВС-2-0109000	12
	25		Гайка М16-6G – 5915	КВС-2-0109000	2
	26		Кольцо В47 – 13941	УЭС-7-0109070	2
				УЭС-7-0109070-01	2
	27		Подшипник 8210 – 7872	КВС-2-0109000	2
	28		Подшипник ШС-30 – 3635	УЭС-7-0109070	1
				УЭС-7-0109070-01	1
	29		Масленка 1.2 – 19853	КВС-2-0109000	10
	30		Шайба 6Т 65Г – 6402	КВС-2-0109000	16
	31		Шайба 16Т 65Г – 6402	КВС-2-0109000	2
	32		Шайба А20x5 – 10450	КВС-2-0109000	6



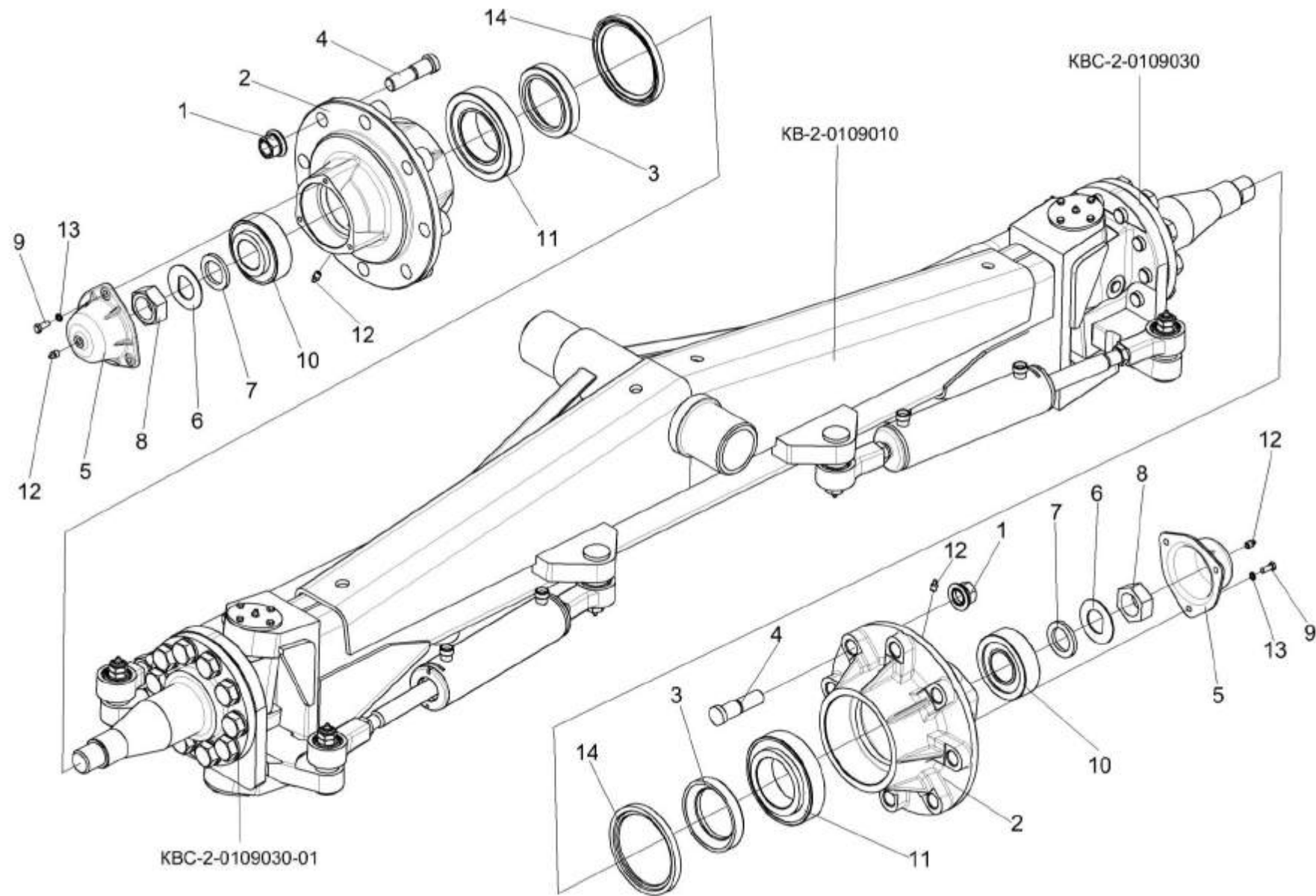


Рисунок 86 – Мост управляемых колес КВС-2-0109000 (установка ступиц)

№ рис	№ поз	Обозначение	Наименование	Куда входит	
				Обозначение	Кол. на 1 сб.ед.
<b>МОСТ УПРАВЛЯЕМЫХ КОЛЕС КВС-2-0109000 (установка ступиц) (рисунок 86)</b>					
86	1-14	КВС-1-0109000	Мост управляемых колес	КВС-2-0101000	1
	1	УЭС-7-0109090-02	Гайка	КВС-2-0109000	16
	2	КЗК-10-0109101	Ступица	КВС-2-0109000	2
	3	КЗК-10-0109617	Кольцо	КВС-2-0109000	2
	4	КЗК-10-0109618	Болт	КВС-2-0109000	16
	5	РСМ-10.02.02.009А	Колпак ступицы	КВС-2-0109000	2
	6	РСМ-10.02.02.417	Шайба	КВС-2-0109000	2
	7	РСМ-10.02.02.632Б	Втулка	КВС-2-0109000	2
	8	РСМ-10.02.02.634А	Гайка	КВС-2-0109000	2
	9		Болт М8-6х20 – 7796	КВС-2-0109000	6
	10		Подшипник 7610А – 27365	КВС-2-0109000	2
	11		Подшипник 7517А – 27365	КВС-2-0109000	2
	12		Масленка 1.2 – 19853	КВС-2-0109000	10
	13		Шайба 8Т 65Г – 6402	КВС-2-0109000	6
14		Манжета 2.2-120х150 – 8752	КВС-2-0109000	2	

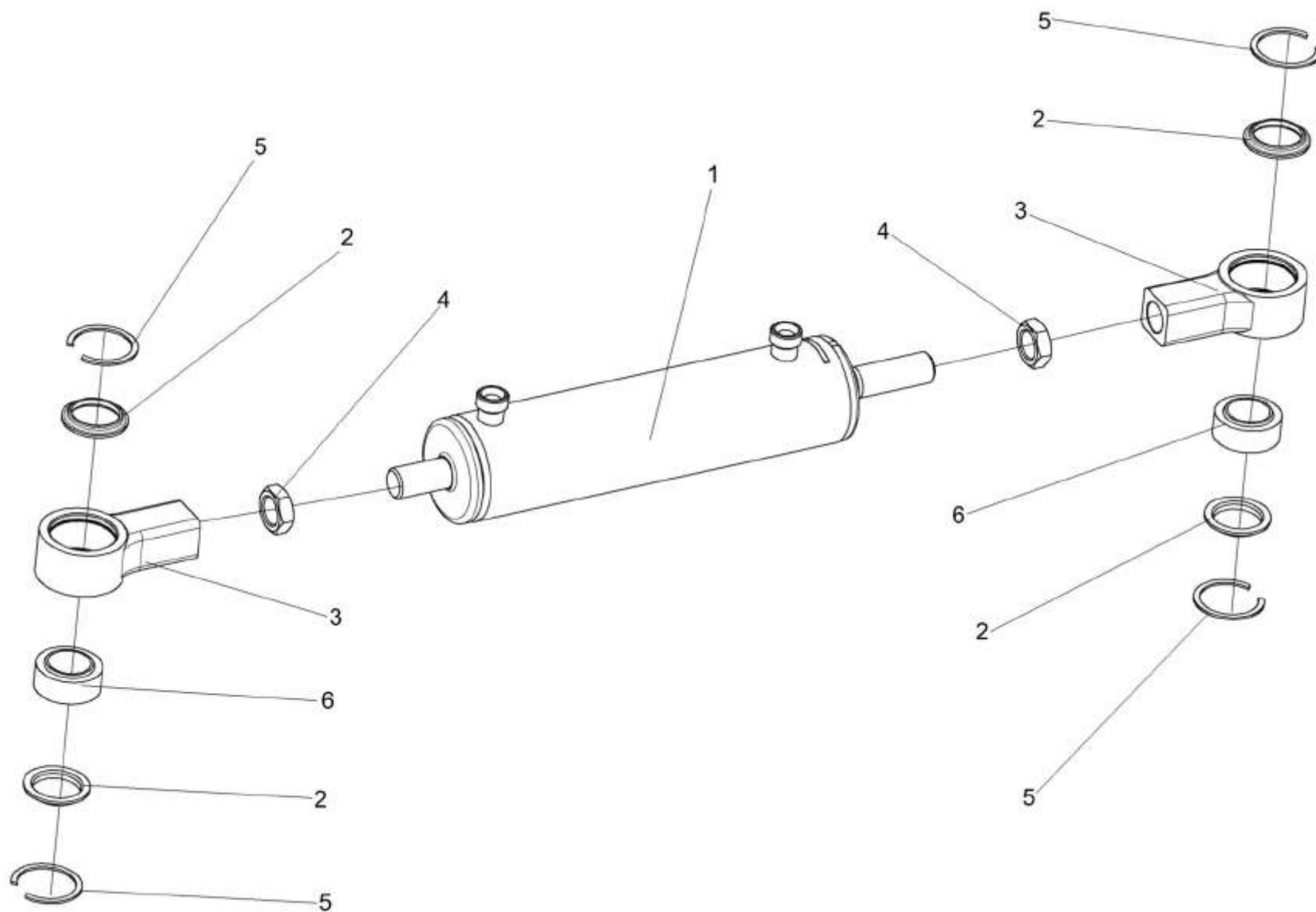


Рисунок 87 – Гидроцилиндр УЭС-7-0109100

№ рис	№ поз	Обозначение	Наименование	Куда входит	
				Обозначение	Кол. на 1 сб.ед.

**ГИДРОЦИЛИНДР УЭС-7-0109100 (рисунок 87)**

87	1-6	УЭС-7-0109100	Гидроцилиндр	КВС-2-0109000	2
	2,3,5,6	РСМ 10.02.02.170А	Шарнир	УЭС-7-0109100	2
	1	ГЦСК-63/28-200	Гидроцилиндр	УЭС-7-0109100	1
	2	РСМ-10.02.02.007А	Кольцо	РСМ 10.02.02.170А	2
	3	РСМ-10.02.02.638А	Корпус шарнира	РСМ 10.02.02.170А	1
	4		Гайка М22х1,5-6G – 2526	УЭС-7-0109100	2
	5		Кольцо В47 – 13941	РСМ 10.02.02.170А	2
	6		Подшипник ШС30 – 3635	РСМ 10.02.02.170А	1

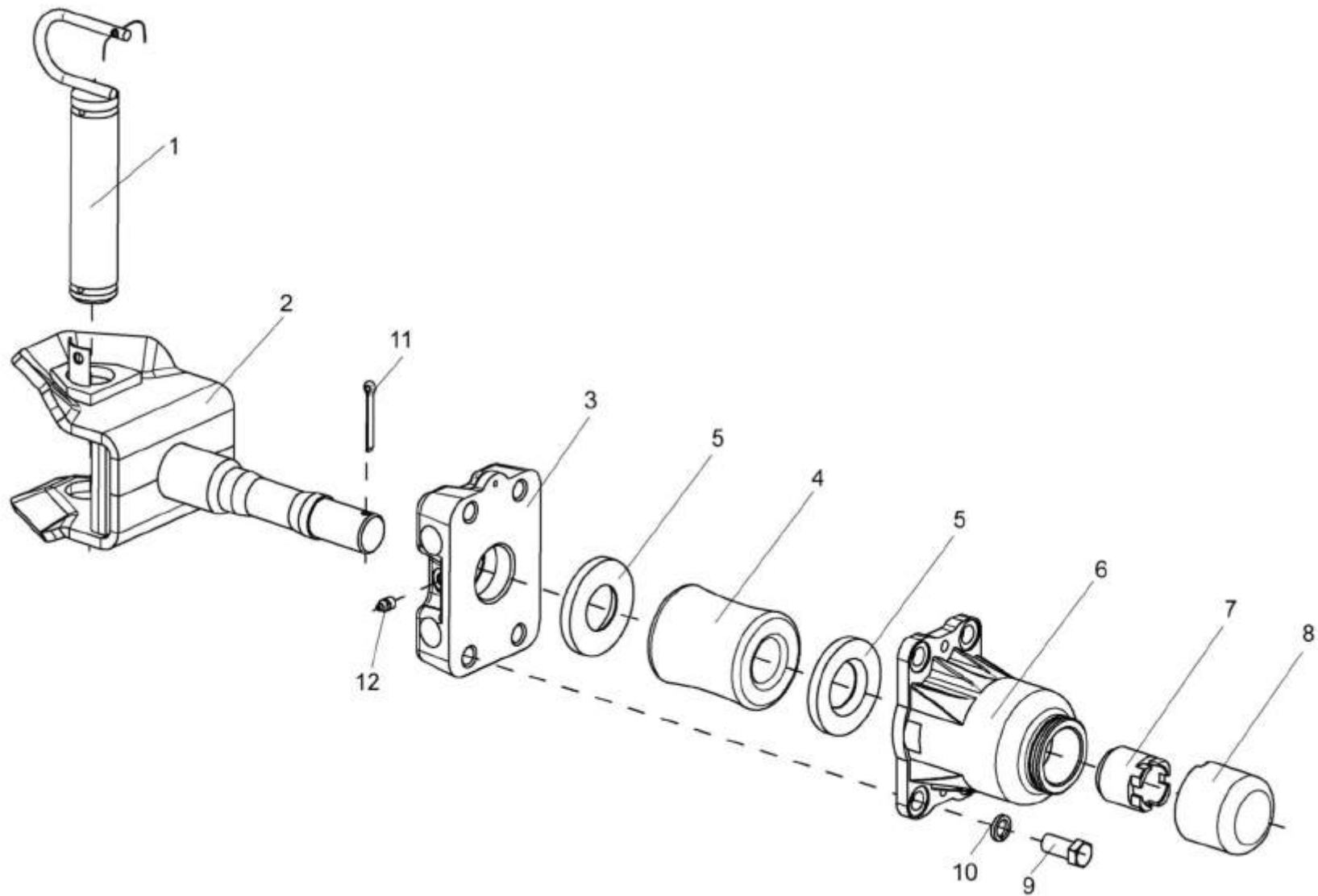


Рисунок 88 – Устройство тягово-цепное УЭС 0003150

№ рис	№ поз	Обозначение	Наименование	Куда входит	
				Обозначение	Кол. на 1 сб.ед.

**УСТРОЙСТВО ТЯГОВО-ЦЕПНОЕ УЭС 0003150 (рисунок 88)**

<b>88</b>	1-12	УЭС 0003150	Устройство тягово-цепное	КВС-2-0101000	1
	2-12	УЭС 0003160	Устройство тягово-цепное	УЭС 0003150	1
	1	ПЕА 2707230	Шкворень буксира	УЭС 0003150	1
	2	ПЕА 2806010	Вилка тяговая	УЭС 0003160	1
	3	УЭС 0003615	Кронштейн	УЭС 0003160	1
	4	КИС 0122001	Буфер резиновый	УЭС 0003160	1
	5	КИС 0122403	Шайба упорная	УЭС 0003160	2
	6	52-2805031	Корпус буксирного прибора	УЭС 0003160	1
	7	52-2805039А	Гайка упорная буксирного прибора	УЭС 0003160	1
	8	52-2805050	Колпак корпуса буксирного прибора	УЭС 0003160	1
	9		Болт М16-6е35 – 7796	УЭС 0003160	4
	10		Шайба 16 65Г – 6402	УЭС 0003160	4
11		Шплинт 6,3х50 – 397	УЭС 0003160	1	
12		Масленка 1.2 – 19853	УЭС 0003160	1	

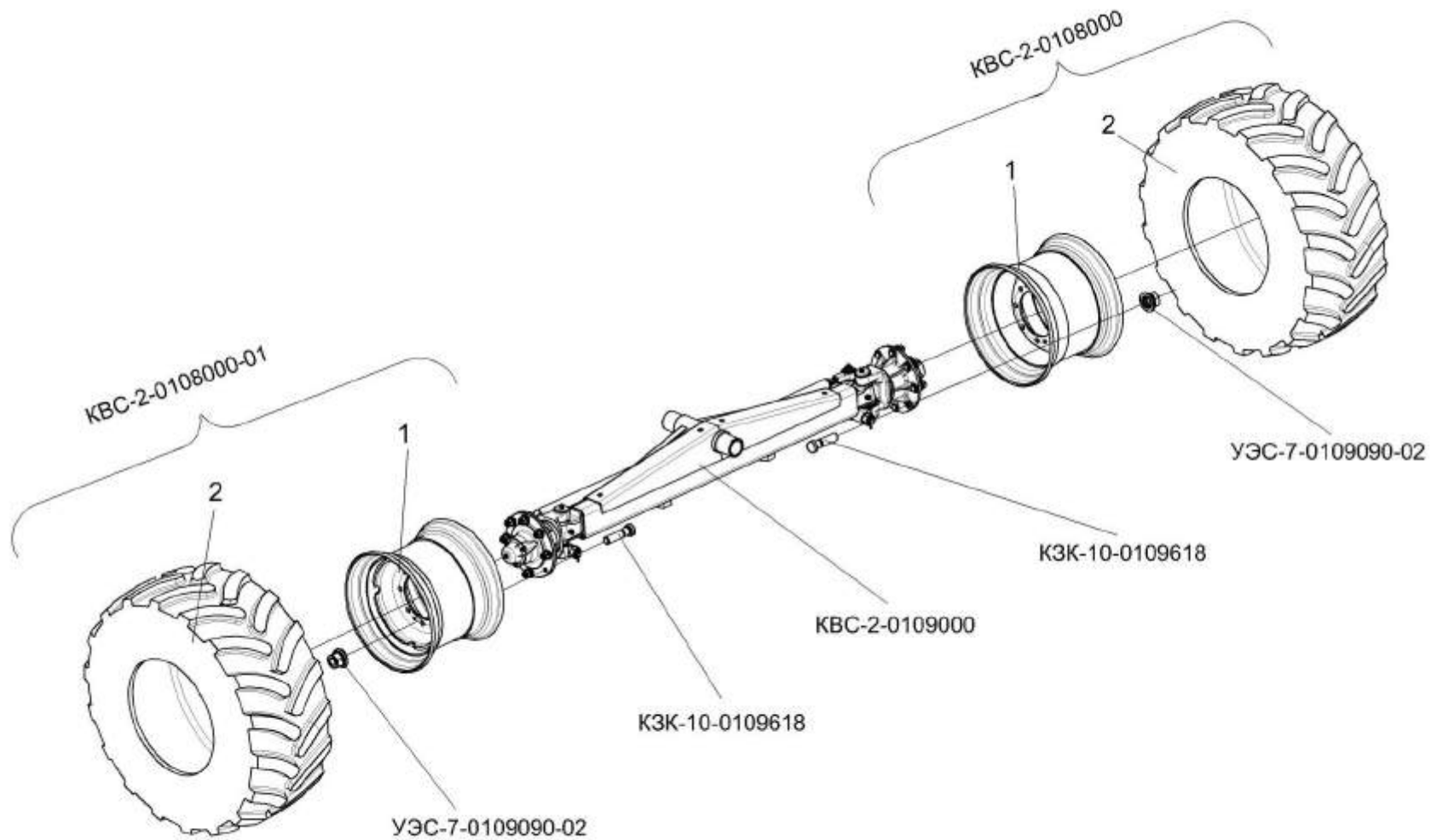


Рисунок 89 – Установка колес KBC-2-0108000 и KBC-2-0108000-01

№ рис	№ поз	Обозначение	Наименование	Куда входит	
				Обозначение	Кол. на 1 сб.ед.
<b>УСТАНОВКА КОЛЕС КВС-1-0108000 И КВС-1-108000-01 (рисунок 89)</b>					
89	1,2	КВС-2-0108000	Колесо	КВС-5-0100000	1
	1,2	КВС-2-0108000-01	Колесо	КВС-5-0100000	1
	1	КВС-2-0108010	Обод	КВС-2-0108000	1
				КВС-2-0108000-01	1
	2		Шина пневматическая 20,0/60-22,5	КВС-2-0108000	1
				КВС-2-0108000-01	1



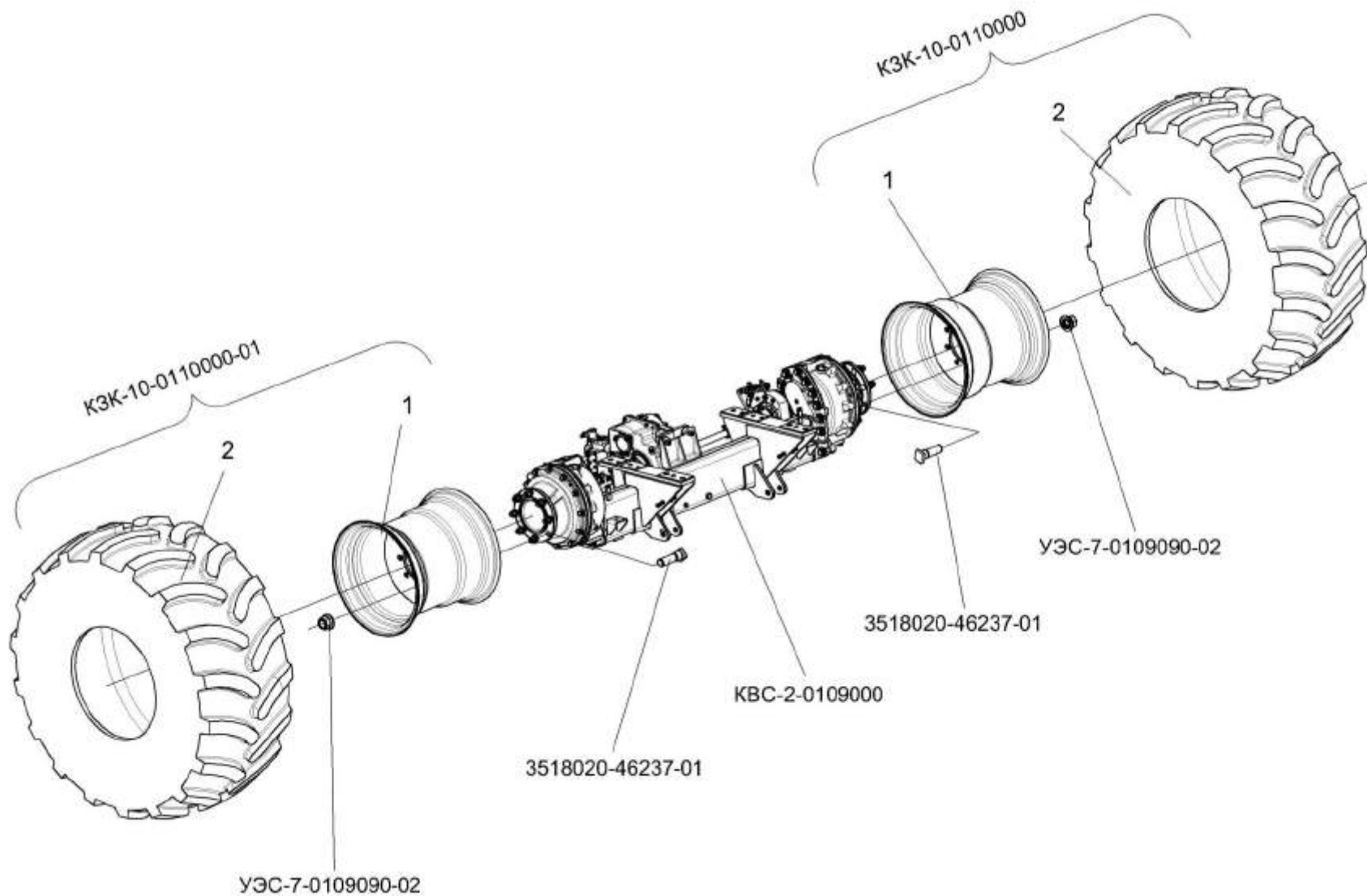


Рисунок 90 – Установка колес КЗК-10-0110000 и КЗК-10-0110000-01

№ рис	№ поз	Обозначение	Наименование	Куда входит	
				Обозначение	Кол. на 1 сб.ед.
<b>УСТАНОВКА КОЛЕС КЗК-10-0110000 И КЗК-10-0110000-01 (рисунок 90)</b>					
<b>90</b>	1,2	КЗК-10-0110000	Колесо	КВС-5-0100000	1
	1,2	КЗК-10-0110000-01	Колесо	КВС-5-0100000	1
	1	КЗК-10-0110010	Обод	КЗК-10-0110000	1
				КЗК-10-0110000-01	1
	2		Шина пневматическая	КЗК-10-0110000	1
			28,1R26 ФД12 170 А6	КЗК-10-0110000-01	1

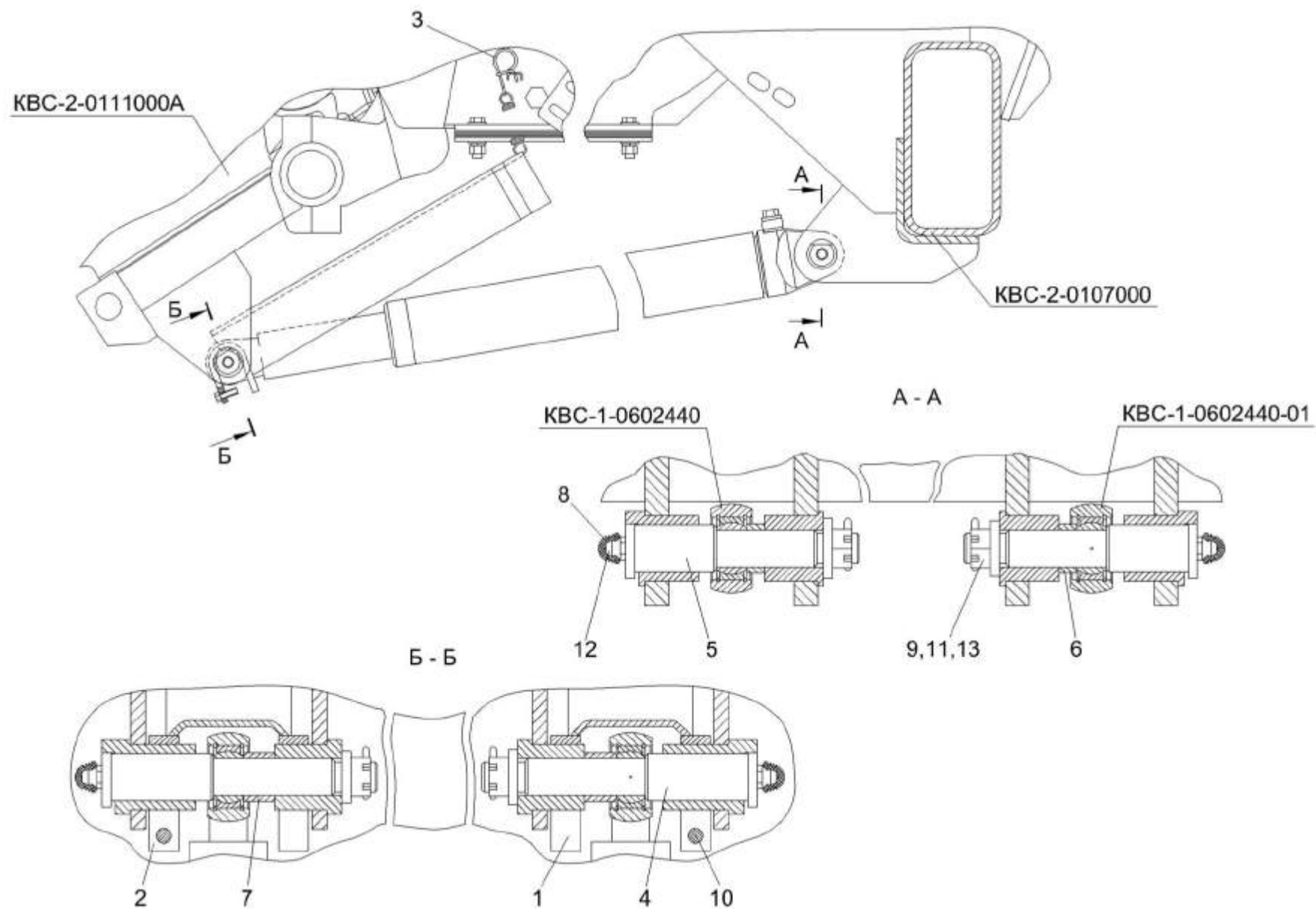


Рисунок 91 – Механизм вывешивания KBC-1-0105000A

№ рис	№ поз	Обозначение	Наименование	Куда входит	
				Обозначение	Кол. на 1 сб.ед.

**МЕХАНИЗМ ВЫВЕШИВАНИЯ КВС-1-0105000А (рисунок 91)**

91	1-13	КВС-1-0105000А	Механизм вывешивания	КВС-5-0100000	1
	1	КВС-1-0105010А	Упор	КВС-1-0105010	1
	2	КВС-1-0105010А-01	Упор	КВС-1-0105010	1
	3	УЭС 1100550	Пружина	КВС-1-0105010	2
	4	КВС-1-0105615	Ось	КВС-1-0105000	2
	5	КВС-1-0105616	Ось	КВС-1-0105000	2
	6	КВС-1-0105811	Втулка	КВС-1-0105000	2
	7	КВС-1-0105811-01	Втулка	КВС-1-0105000	2
	8	КЗР 0200001А	Колпачок	КВС-1-0105000	4
	9	КСН 0114402-02	Шайба	КВС-1-0105000	4
	10		Болт М10-6ех30 – 7796	КВС-1-0105000	2
	11		Гайка М20х1.5-6G – 5935	КВС-1-0105000	4
	12		Масленка 1.2 – 19853	КВС-1-0105000	4
13		Шплинт 4х36 – 397	КВС-1-0105000	4	

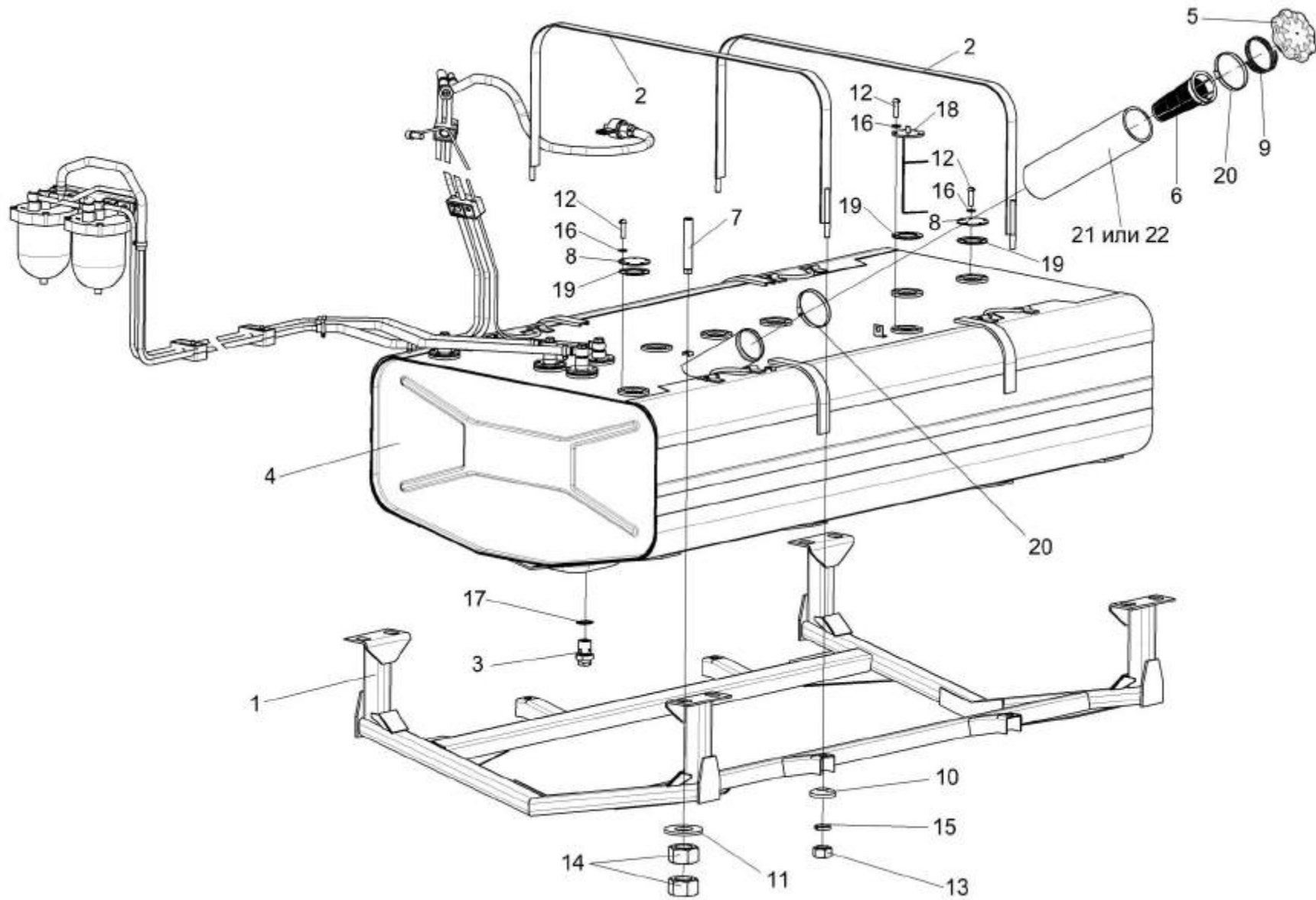


Рисунок 92 – Установка топливного оборудования КВС-5-0103000 (лист 1)

№ рис	№ поз	Обозначение	Наименование	Куда входит	
				Обозначение	Кол. на 1 сб.ед.

**УСТАНОВКА ТОПЛИВНОГО ОБОРУДОВАНИЯ КВС-5-0103000 (лист 1) (рисунок 92)**

<b>92</b>	1-22	КВС-5-0103000	Установка топливного оборудования	КВС-5-0100000	1
	1	КВС-1-0103040	Рамка	КВС-5-0103000	1
	2	КВС-1-0103060	Хомут	КВС-5-0103000	2
	3	КВС-1-0103180	Кран сливной	КВС-5-0103000	1
	4	КВС-2-0103010	Бак топливный	КВС-5-0103000	1
	5	КИС 0108610	Крышка	КВС-5-0103000	1
	6	150.50.026	Фильтр 160Б	КВС-5-0103000	1
	7	КВС-1-0103603	Шпилька	КВС-5-0103000	8
	8	КВС-2-0103401	Заглушка	КВС-5-0103000	5
	9	КИС 0108684	Пружина	КВС-5-0103000	1
	10	КПР 6100605	Шайба сферическая	КВС-5-0103000	4
	11	КСН 0114402-01	Шайба	КВС-5-0103000	8
	12		Винт В.М5-6ex18 – 17473	КВС-5-0103000	40
	13		Гайка М12-6G – 5915	КВС-5-0103000	10
	14		Гайка М20x1,5-6G – 5915	КВС-5-0103000	16
	15		Шайба 12Т 65Г – 6402	КВС-5-0103000	10
	16		Шайба С.5.01 – 11371	КВС-5-0103000	50
	17		Прокладка 30 М3 – 23358	КВС-5-0103000	1

№ рис	№ поз	Обозначение	Наименование	Куда входит	
				Обозначение	Кол. на 1 сб.ед.
92	18		Датчик ДУМП-02	КВС-5-0103000	1
	19		Прокладка 200 3806026	КВС-5-0103000	10
	20		Хомут червячный TORRO 80-100/9 C7W2 (Германия, "Norma Rasmussen")	КВС-5-0103000	2
	21		Шланг OIL-PROOF Ø75 (L=360 мм)	КВС-5-0103000	1
	22		Шланг PROTAPE PUR 331 MHF Ø75 (L=360 мм) (Германия, "Norres")	КВС-5-0103000	1

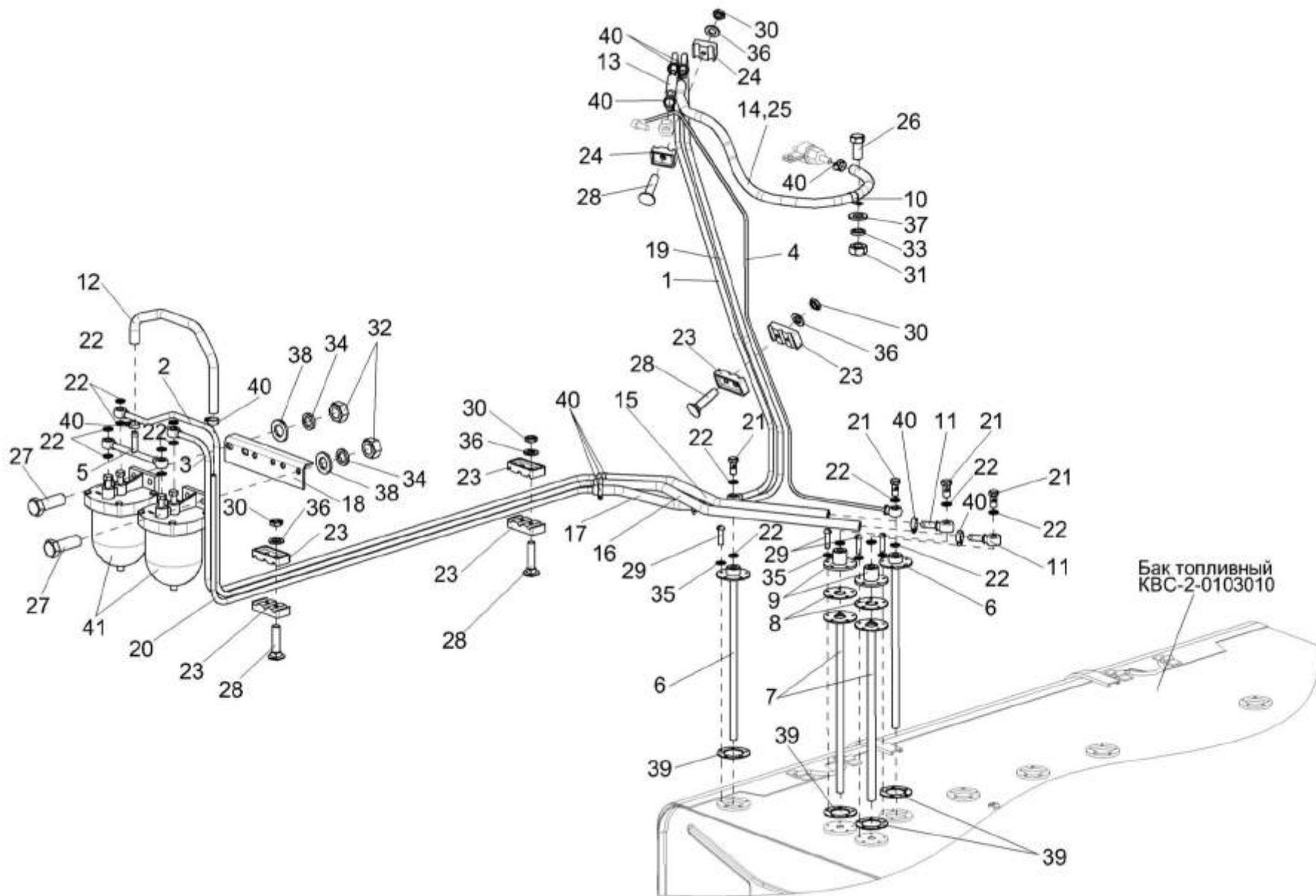


Рисунок 93 – Установка топливного оборудования КВС-5-0103000 (лист 2)



№ рис	№ поз	Обозначение	Наименование	Куда входит	
				Обозначение	Кол. на 1 сб.ед.
<b>УСТАНОВКА ТОПЛИВНОГО ОБОРУДОВАНИЯ КВС-5-0103000 (лист 2) (рисунок 93)</b>					
93	1-41	КВС-5-0103000	Установка топливного оборудования	КВС-5-0100000	1
	1	КВС-5-0103100	Топливопровод	КВС-5-0103000	1
	2	КВС-5-0103110	Топливопровод	КВС-5-0103000	1
	3	КВС-5-0103130	Топливопровод	КВС-5-0103000	1
	4	КВС-5-0103150	Топливопровод	КВС-5-0103000	1
	5	КВС-5-0103160	Переходник	КВС-5-0103000	1
	6	КВС-1-0103030	Труба	КВС-5-0103000	2
	7	КВС-1-0103350	Труба	КВС-5-0103000	2
	8	КВС-1-0103360	Клапан	КВС-5-0103000	2
	9	КВС-1-0103370	Корпус	КВС-5-0103000	2
	10	КЗР 0700800-07	Хомут	КВС-5-0103000	1
	11	УЭС 0500200	Штуцер	КВС-5-0103000	2
	12	КВС-5-0103001	Рукав 12x20-1,6 – 10362 (L=465+5 мм)	КВС-5-0103000	1
	13	КВС-5-0103003	Рукав 12x20-1,6 – 10362 (L=100+5 мм)	КВС-5-0103000	1
	14	КВС-5-0103004	Рукав 12x20-1,6 – 10362 (L=1200+5 мм)	КВС-5-0103000	1
	15	КВС-5-0103006	Рукав 12x20-1,6 – 10362 (L=535+5 мм)	КВС-5-0103000	1
	16	КВС-5-0103007	Рукав 12x20-1,6 – 10362 (L=625+5 мм)	КВС-5-0103000	1
	17	КВС-5-0103009	Рукав 12x20-1,6 – 10362 (L=240+5 мм)	КВС-5-0103000	1
	18	КВС-5-0103403	Кронштейн	КВС-5-0103000	1
	19	КВС-5-0103804	Топливопровод	КВС-5-0103000	1
	20	КВС-5-0103807	Топливопровод	КВС-5-0103000	1
21	КИС 0118623А	Болт специальный	КВС-5-0103000	4	

№ рис	№ поз	Обозначение	Наименование	Куда входит	
				Обозначение	Кол. на 1 сб.ед.
93	22	УЭС 0500003-01	Шайба	КВС-5-0103000	16
	23	УЭС 0602009А	Брус	КВС-5-0103000	6
	24	УЭС 0602012А	Брус	КВС-5-0103000	2
	25	УЭС-6-0400619-01	Оплетка	КВС-5-0103000	1
	26		Болт М10-6х20 – 7796	КВС-5-0103000	1
	27		Болт М12-6х40 – 7796	КВС-5-0103000	6
	28		Болт М8-6х35 – 7802	КВС-5-0103000	4
	29		Винт В.М5-6х25 – 17473	КВС-5-0103000	10
	30		Гайка М8-6G – 2526	КВС-5-0103000	4
	31		Гайка М10-6G – 5915	КВС-5-0103000	1
	32		Гайка М12-6G – 5915	КВС-5-0103000	10
	33		Шайба 10Т 65Г – 6402	КВС-5-0103000	1
	34		Шайба 12Т 65Г – 6402	КВС-5-0103000	10
	35		Шайба С.5.01 – 11371	КВС-5-0103000	50
	36		Шайба С.8.01 – 11371	КВС-5-0103000	4
	37		Шайба С.10.01 – 11371	КВС-5-0103000	1
	38		Шайба С.12.01 – 11371	КВС-5-0103000	6
	39		Прокладка 200 3806026	КВС-5-0103000	10
	40		Хомут червячный TORRO 12-22/9С7W3 (Германия, "Norma Rasmussen")	КВС-5-0103000	11
	41		Фильтр грубой очистки топлива 840-1105010	КВС-5-0103000	2

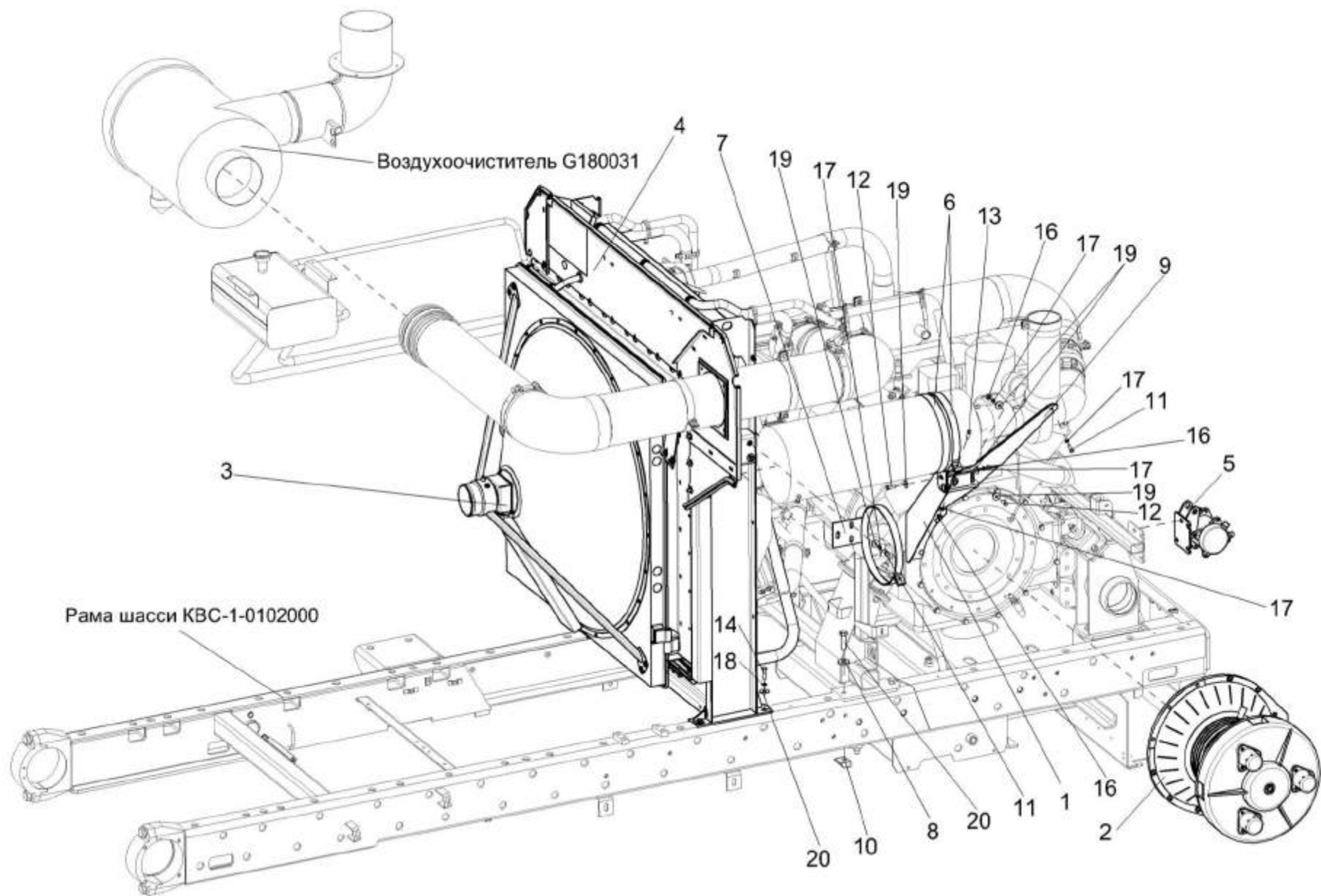


Рисунок 94 – Установка дизеля Д-280.1S2-01 КВС-5-0150000 (вид справа)

№ рис	№ поз	Обозначение	Наименование	Куда входит	
				Обозначение	Кол. на 1 сб.ед.
<b>УСТАНОВКА ДИЗЕЛЯ Д-280.1S2-01 КВС-5-0150000 (вид справа) (рисунок 94)</b>					
<b>94</b>	1	КВС-5-0150100	Кронштейн глушителя	КВС-5-0150000	1
	2	КВС-5-0151000	Главный привод	КВС-5-0150000	1
	3	КВС-5-0152000	Установка блока радиаторов	КВС-5-0150000	1
	4	КВС-5-0156000	Установка щитков	КВС-5-0150000	1
	5	КВС-1-0150100А	Привод компрессора кондиционера	КВС-5-0150000	1
	6	КВС-2-0150070	Хомут	КВС-5-0150000	2
	7	КВС-2-0150220А	Хомут	КВС-5-0150000	1
	8	КВС-1-0100471	Шайба	КВС-5-0150000	8
	9	КВС-2-0150423	Кронштейн	КВС-5-0150000	1
	10	УЭС 0000503	Вкладыш	КВС-5-0150000	8
	11		Болт М10-6ех25 – 7796	КВС-5-0150000	4
	12		Болт М10-6ех30 – 7796	КВС-5-0150000	20
	13		Болт М10-6ех35 – 7796	КВС-5-0150000	9
	14		Болт М12-6ех40 – 7796	КВС-5-0150000	6
	15		Болт М20х1,5-6ех60 – 7796	КВС-5-0150000	8
	16		Гайка М10-6G – 5915	КВС-5-0150000	35
	17		Шайба 10 65Г – 6402	КВС-5-0150000	43
	18		Шайба 12 65Г – 6402	КВС-5-0150000	10
	19		Шайба А 10.01 – 6958	КВС-5-0150000	29
	20		Шайба А 12.01 – 6958	КВС-5-0150000	10

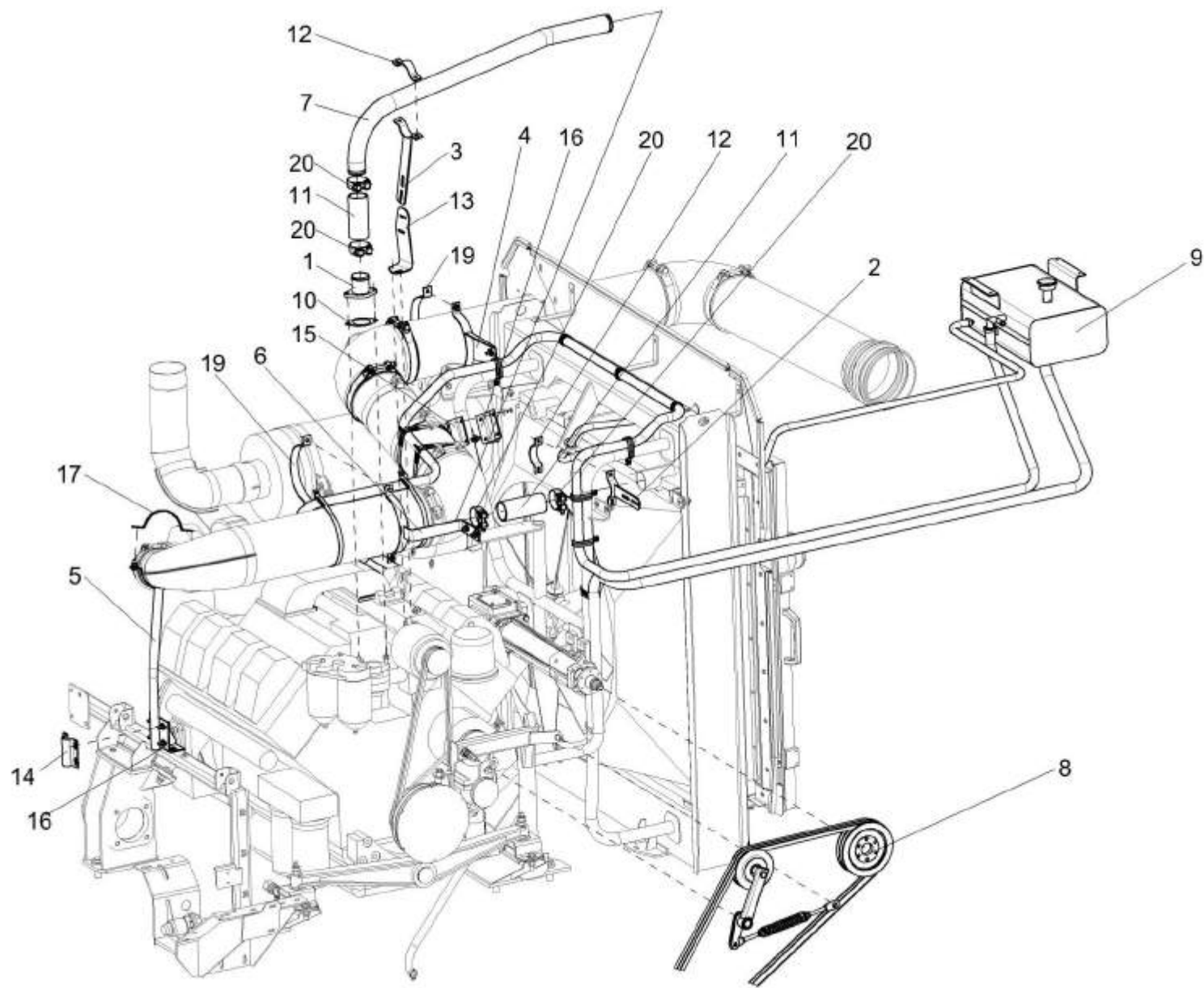


Рисунок 95 – Установка дизеля Д-280.1S2-01 КВС-5-0150000 (вид слева)

№ рис	№ поз	Обозначение	Наименование	Куда входит	
				Обозначение	Кол. на 1 сб.ед.
<b>УСТАНОВКА ДИЗЕЛЯ Д-280.1S2-01 КВС-5-0150000 (вид слева) (рисунок 95)</b>					
<b>95</b>	1	КВС-5-0150040	Патрубок	КВС-5-0150000	1
	2	КВС-5-0150080	Хомут	КВС-5-0150000	1
	3	КВС-5-0150130	Хомут	КВС-5-0150000	1
	4	КВС-5-0150140	Хомут	КВС-5-0150000	1
	5	КВС-5-0150160	Хомут	КВС-5-0150000	1
	6	КВС-5-0150180	Хомут	КВС-5-0150000	1
	7	КВС-5-0150250	Труба водяная верхняя	КВС-5-0150000	1
	8	КВС-5-0150260	Привод вентилятора	КВС-5-0150000	1
	9	КВС-5-0154000	Установка бачка расширительного	КВС-5-0150000	1
	10	КВС-5-0150001	Прокладка	КВС-5-0150000	1
	11	КВС-5-0150011	Рукав 70x82,5-0,29 – 10362 (L=130±5мм)	КВС-5-0150000	2
	12	КВС-5-0150416-01	Хомут	КВС-5-0150000	2
	13	КВС-5-0150425	Кронштейн	КВС-5-0150000	1
	14	КВС-5-0150427	Хомут	КВС-5-0150000	1
	15	КВС-5-0150434	Кронштейн	КВС-5-0150000	1
	16	КВС-5-0150435	Кронштейн	КВС-5-0150000	1
	17	КВС-5-0150436-01	Хомут	КВС-5-0150000	1
	18	КВС-5-0150486	Кронштейн	КВС-5-0150000	1
	19	КВС-1-0150407-01	Хомут	КВС-5-0150000	5
	20		Хомут без компенсатора GBS M 82/25 W2 (“Norma Rasmussen”, Германия)	КВС-5-0150000	3

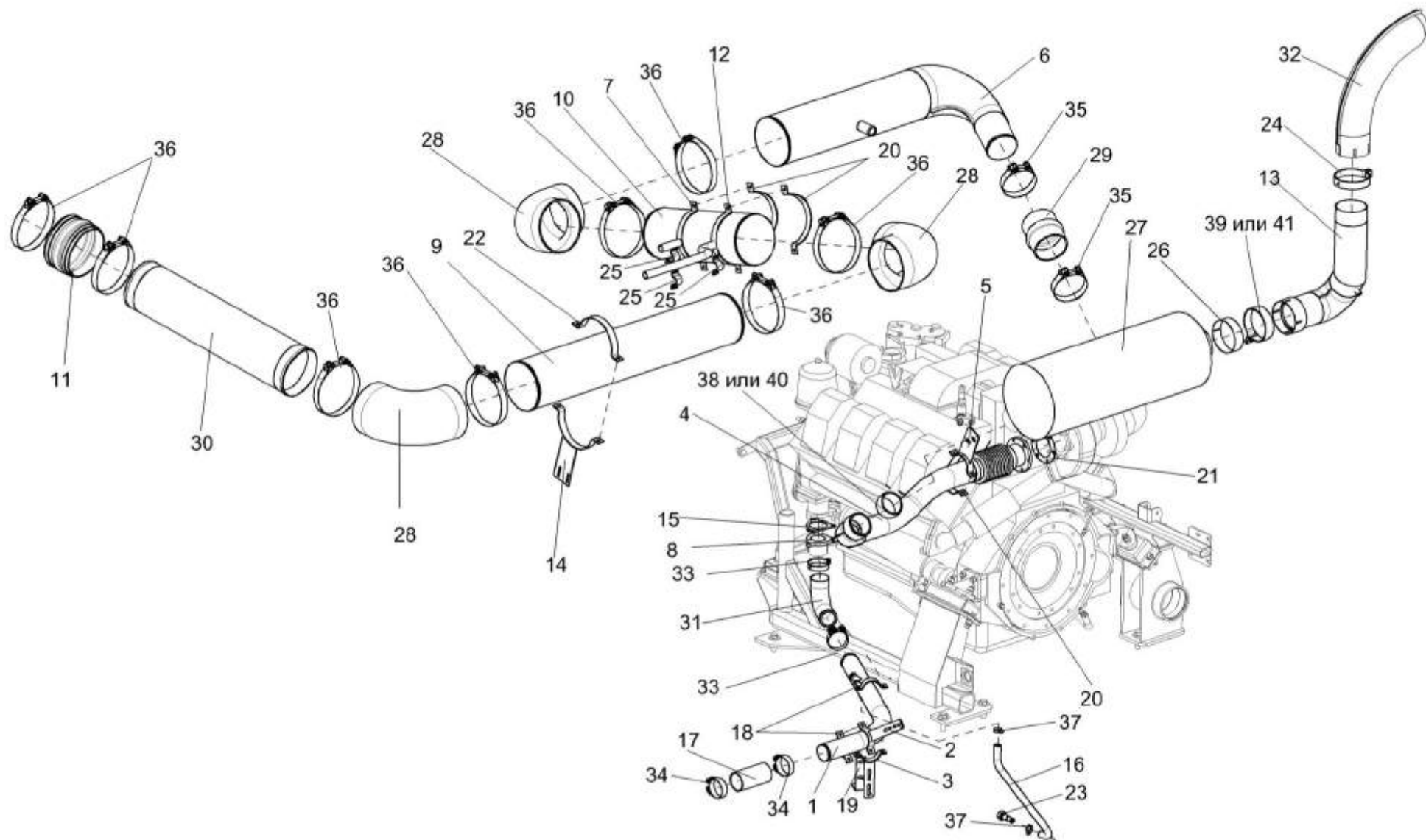


Рисунок 96 – Установка дизеля Д-280.1S2-01 КВС-5-0150000 (установка трубопроводов)

№ рис	№ поз	Обозначение	Наименование	Куда входит	
				Обозначение	Кол. на 1 сб.ед.
<b>УСТАНОВКА ДИЗЕЛЯ Д-280.1S2-01 КВС-5-0150000 (установка трубопроводов) (рисунок 96)</b>					
<b>96</b>	1	КВС-5-0150060	Труба водяная нижняя	КВС-5-0150000	1
	2	КВС-5-0150070	Хомут	КВС-5-0150000	1
	3	КВС-5-0150080	Хомут	КВС-5-0150000	1
	4	КВС-5-0150090	Коллектор выпускной	КВС-5-0150000	1
	5	КВС-5-0150110	Хомут	КВС-5-0150000	1
	6	КВС-5-0150120	Труба	КВС-5-0150000	1
	7	КВС-5-0150150	Хомут	КВС-5-0150000	1
	8	КВС-5-0150220	Патрубок	КВС-5-0150000	1
	9	КВС-5-0150230	Труба воздушная	КВС-5-0150000	1
	10	КВС-5-0150230-01	Труба воздушная	КВС-5-0150000	1
	11	КВС-5-0150230-02	Труба воздушная	КВС-5-0150000	1
	12	КВС-2-0150100	Хомут	КВС-5-0150000	1
	13	КВС-2-0150160Б	Коллектор выхлопной	КВС-5-0150000	1
	14	КВС-2-0150240А	Хомут	КВС-5-0150000	1
	15	КВС-5-0150002	Прокладка	КВС-5-0150000	1
	16	КВС-5-0150007	Рукав 18x27-1,6 – 10362 (L=760+20 мм)	КВС-5-0150000	1
	17	КВС-5-0150011	Рукав 70x82,5-0,29 – 10362 (L=130+5мм)	КВС-5-0150000	1



№ рис	№ поз	Обозначение	Наименование	Куда входит	
				Обозначение	Кол. на 1 сб.ед.
96	18	KBC-5-0150416-01	Хомут	KBC-5-0150000	2
	19	KBC-5-0150419	Кронштейн	KBC-5-0150000	1
	20	KBC-5-0150422-01	Хомут	KBC-5-0150000	1
	21	KBC-1-0150003	Прокладка	KBC-5-0150000	1
	22	KBC-1-0150407-01	Хомут	KBC-5-0150000	3
	23	KBC-1-0150606	Штуцер	KBC-5-0150000	1
	24	KBC-1-0157407	Хомут	KBC-5-0150000	1
	25	KBC-2-0150427	Хомут	KBC-5-0150000	3
	26	KBC-2-0150443	Кольцо	KBC-5-0150000	1
	27		Глушитель 201400N ("Nelson", США)	KBC-5-0150000	1
	28		Патрубок P112605 ("Donaldson", Бельгия)	KBC-5-0150000	3
	29		Патрубок P105610 ("Donaldson", Бельгия)	KBC-5-0150000	1
	30		Патрубок P112608 ("Donaldson", Бельгия)	KBC-5-0150000	1
	31		Патрубок ELBOW 90° Ø70 100x100 ("Venair", Испания)	KBC-5-0150000	1
	32		Труба выхлопная 90910A ("Nelson", США)	KBC-5-0150000	1
	33		Хомут без компенсатора GBS M 76/25 W2 ("Norma Rasmussen", Германия)	KBC-5-0150000	2

№ рис	№ поз	Обозначение	Наименование	Куда входит	
				Обозначение	Кол. на 1 сб.ед.
96	34		Хомут без компенсатора GBS M 82/25 W2 ("Norma Rasmussen", Германия)	KBC-5-0150000	2
	35		Хомут без компенсатора GBS 135/30 W2 ("Norma Rasmussen", Германия)	KBC-5-0150000	2
	36		Хомут без компенсатора GBS 220/25 W2 ("Norma Rasmussen", Германия)	KBC-5-0150000	8
	37		Хомут червячный TORRO 25-40/9 C7W2 ("Norma Rasmussen", Германия)	KBC-5-0150000	2
	38		Хомут 4,000 IN ("Nelson", США)	KBC-5-0150000	1
	39		Хомут 5,000 IN ("Nelson", США)	KBC-5-0150000	1
	40		Хомут 89548K ("Nelson", США)	KBC-5-0150000	1
	41		Хомут 89549K ("Nelson", США)	KBC-5-0150000	1

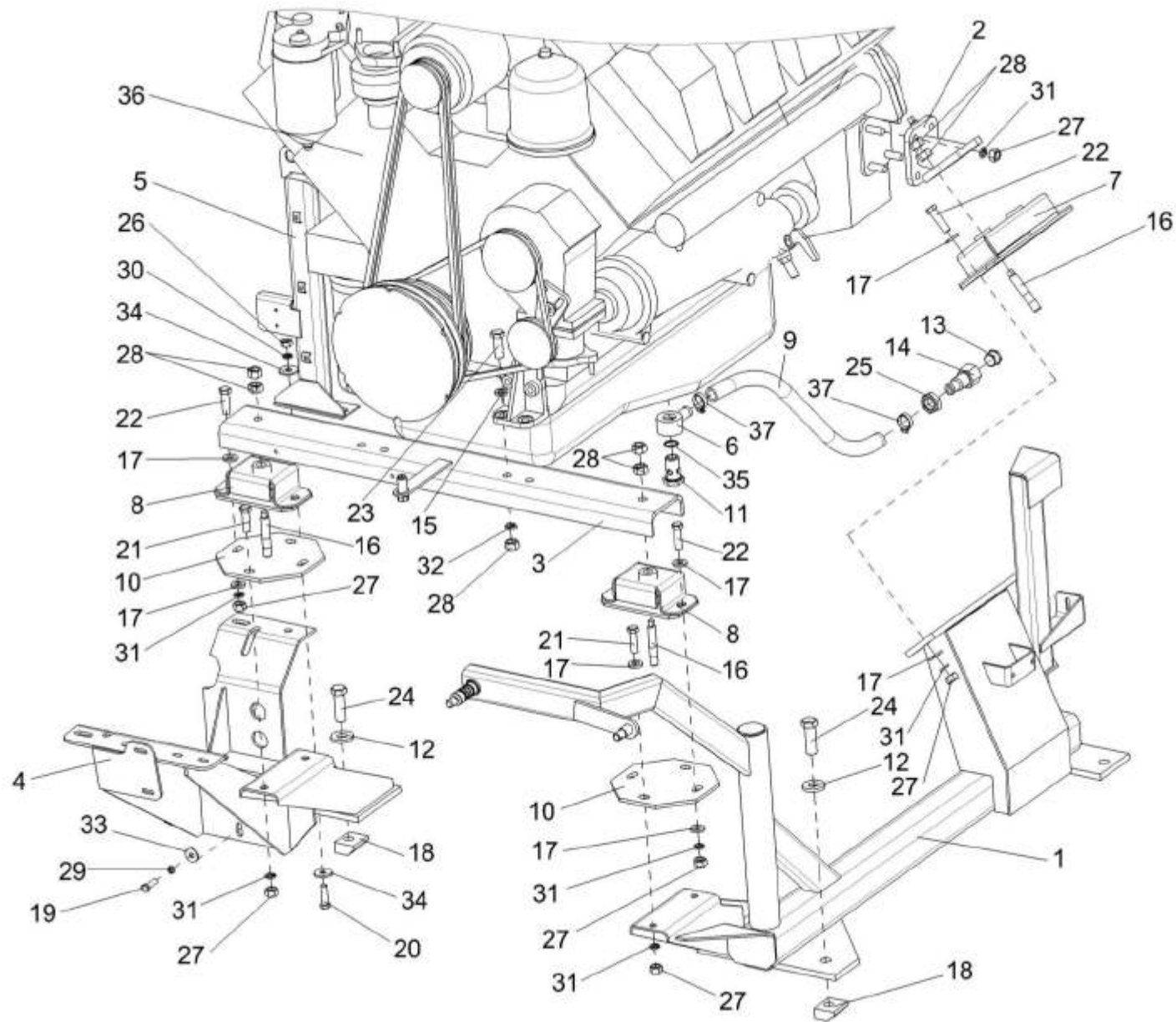


Рисунок 97 – Установка дизеля Д-280.1S2-01 КВС-5-0150000 (установка дизеля) (лист 1)

№ рис	№ поз	Обозначение	Наименование	Куда входит	
				Обозначение	Кол. на 1 сб.ед.
<b>УСТАНОВКА ДИЗЕЛЯ Д-280.1S2-01 КВС-5-0150000 (установка дизеля) (лист 1) (рисунок 97)</b>					
<b>97</b>	1	КВС-5-0150010	Опора	КВС-5-0150000	1
	2	КВС-5-0150030	Опора амортизатора	КВС-5-0150000	1
	3	КВС-5-0150190	Швеллер	КВС-5-0150000	1
	4	КВС-5-0150200	Опора	КВС-5-0150000	1
	5	КВС-5-0150210	Опора	КВС-5-0150000	1
	6	КВС-5-0150270	Угольник поворотный	КВС-5-0150000	1
	7	КЗК-10-0106160	Амортизатор	КВС-5-0150000	1
	8	СЭУ 0400410	Амортизатор	КВС-5-0150000	2
	9	КВС-5-0150008	Рукав 20x29-1,6 – 10362 (L=630+20 мм)	КВС-5-0150000	1
	10	КВС-5-0150403	Пластина	КВС-5-0150000	2
	11	КВС-5-0150606	Штуцер	КВС-5-0150000	1
	12	КВС-1-0100471	Шайба	КВС-5-0150000	8
	13	КЗК-10-0106602	Пробка	КВС-5-0150000	2
	14	КЗК-12-3-0106608	Штуцер	КВС-5-0150000	2
	15	КИЛ 0116416	Шайба	КВС-5-0150000	4
	16	КИЛ 0116635	Шпилька	КВС-5-0150000	6
	17	УЭС 0000493	Шайба	КВС-5-0150000	24
	18	УЭС 0000503	Вкладыш	КВС-5-0150000	8

№ рис	№ поз	Обозначение	Наименование	Куда входит	
				Обозначение	Кол. на 1 сб.ед.
97	19		Болт М10-6ех35 – 7796	КВС-5-0150000	9
	20		Болт М12-6ех40 – 7796	КВС-5-0150000	6
	21		Болт М14-6ех45 – 7796	КВС-5-0150000	8
	22		Болт М14-6ех50 – 7796	КВС-5-0150000	4
	23		Болт М16-6ех45 – 7796	КВС-5-0150000	4
	24		Болт М20х1,5-6ех60 – 7796	КВС-5-0150000	8
	25		Гайка М27х2-6G – 2526	КВС-5-0150000	1
	26		Гайка М12-6G – 5915	КВС-5-0150000	6
	27		Гайка М14-6G – 5915	КВС-5-0150000	20
	28		Гайка М16-6G – 5915	КВС-5-0150000	12
	29		Шайба 10 65Г – 6402	КВС-5-0150000	43
	30		Шайба 12 65Г – 6402	КВС-5-0150000	10
	31		Шайба 14Т 65Г – 6402	КВС-5-0150000	20
	32		Шайба 16Т 65Г – 6402	КВС-5-0150000	4
	33		Шайба А 10.01 – 6958	КВС-5-0150000	29
	34		Шайба А 12.01 – 6958	КВС-5-0150000	10
	35		Прокладка 27 АДО – 23358	КВС-5-0150000	2
	36		Дизель Д-280.1S2-01 (ОАО “ММЗ”, г.Минск)	КВС-5-0150000	1
	37		Хомут червячный TORRO 25-40/9 С7W2 (“Norma Rasmussen”, Германия)	КВС-5-0150000	2

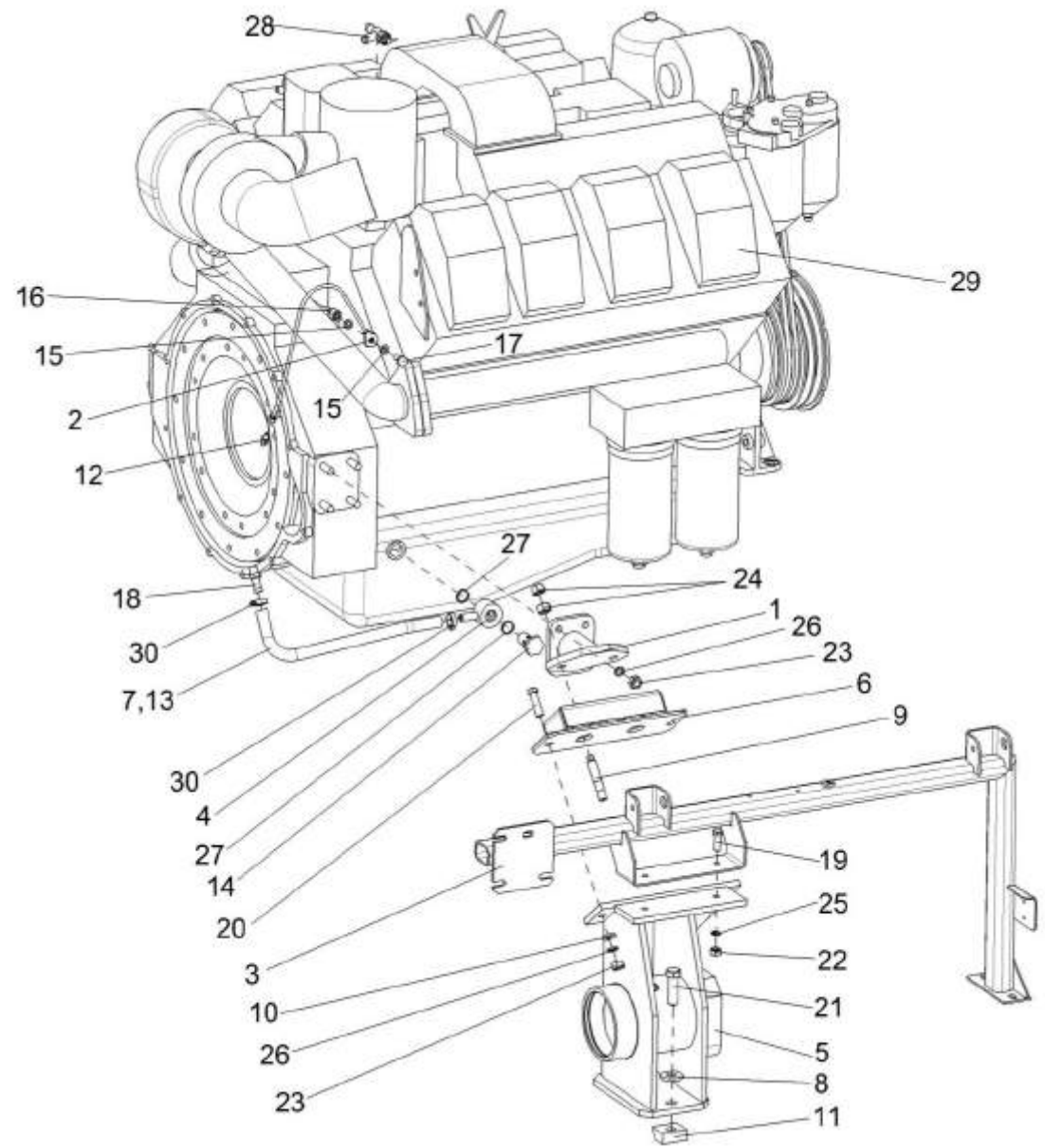


Рисунок 98 – Установка дизеля Д-280.1S2-01 КВС-5-0150000 (установка дизеля) (лист 2)

№ рис	№ поз	Обозначение	Наименование	Куда входит	
				Обозначение	Кол. на 1 сб.ед.
<b>УСТАНОВКА ДИЗЕЛЯ Д-280.1S2-01 КВС-5-0150000 (установка дизеля) (рисунок 98)</b>					
<b>98</b>	1	КВС-5-0150030	Опора амортизатора	КВС-5-0150000	2
	2	КВС-5-0150050	Маслопровод	КВС-5-0150000	1
	3	КВС-5-0150210	Опора	КВС-5-0150000	1
	4	КВС-5-0150290	Угольник поворотный	КВС-5-0150000	1
	5	КВС-5-0133330-01	Опора	КВС-5-0150000	1
	6	КЗК-10-0106160	Амортизатор	КВС-5-0150000	1
	7	КВС-5-0150004	Рукав 14x23-1,6 – 10362 (L=570 <sub>+20</sub> мм)	КВС-5-0150000	1
	8	КВС-1-0100471	Шайба	КВС-5-0150000	8
	9	КИЛ 0116635	Шпилька	КВС-5-0150000	6
	10	УЭС 0000493	Шайба	КВС-5-0150000	24
	11	УЭС 0000503	Вкладыш	КВС-5-0150000	8
	12	УЭС-3-0400653	Штуцер	КВС-5-0150000	1
	13	УЭС-6-0400619-01	Оплетка	КВС-5-0150000	2
	14	УЭС-6-0400621	Штуцер	КВС-5-0150000	2
	15	УЭС-7-0400002	Шайба	КВС-5-0150000	2
	16	УЭС-7-0400604А-01	Штуцер	КВС-5-0150000	1
	17	УЭС-7-0400606А	Болт поворотного угольника	КВС-5-0150000	1
	18	УЭС-7-0400694	Штуцер	КВС-5-0150000	1

№ рис	№ поз	Обозначение	Наименование	Куда входит	
				Обозначение	Кол. на 1 сб.ед.
98	19		Болт М12-6ех35 – 7796	КВС-5-0150000	4
	20		Болт М14-6ех50 – 7796	КВС-5-0150000	4
	21		Болт М20х1,5-6ех60 – 7796	КВС-5-0150000	8
	22		Гайка М12-6G – 5915	КВС-5-0150000	6
	23		Гайка М14-6G – 5915	КВС-5-0150000	20
	24		Гайка М16-6G – 5915	КВС-5-0150000	16
	25		Шайба 12 65Г – 6402	КВС-5-0150000	10
	26		Шайба 14Т 65Г – 6402	КВС-5-0150000	20
	27		Прокладка 24 АДО – 23358	КВС-5-0150000	2
	28		Кран ВС11-О	КВС-5-0150000	1
	29		Дизель Д-280.1S2-01 (ОАО “ММЗ”, г.Минск)	КВС-5-0150000	1
	30		Хомут червячный TORRO 16-27/9 С7W2 (“Norma Rasmussen”, Германия)	КВС-5-0150000	2



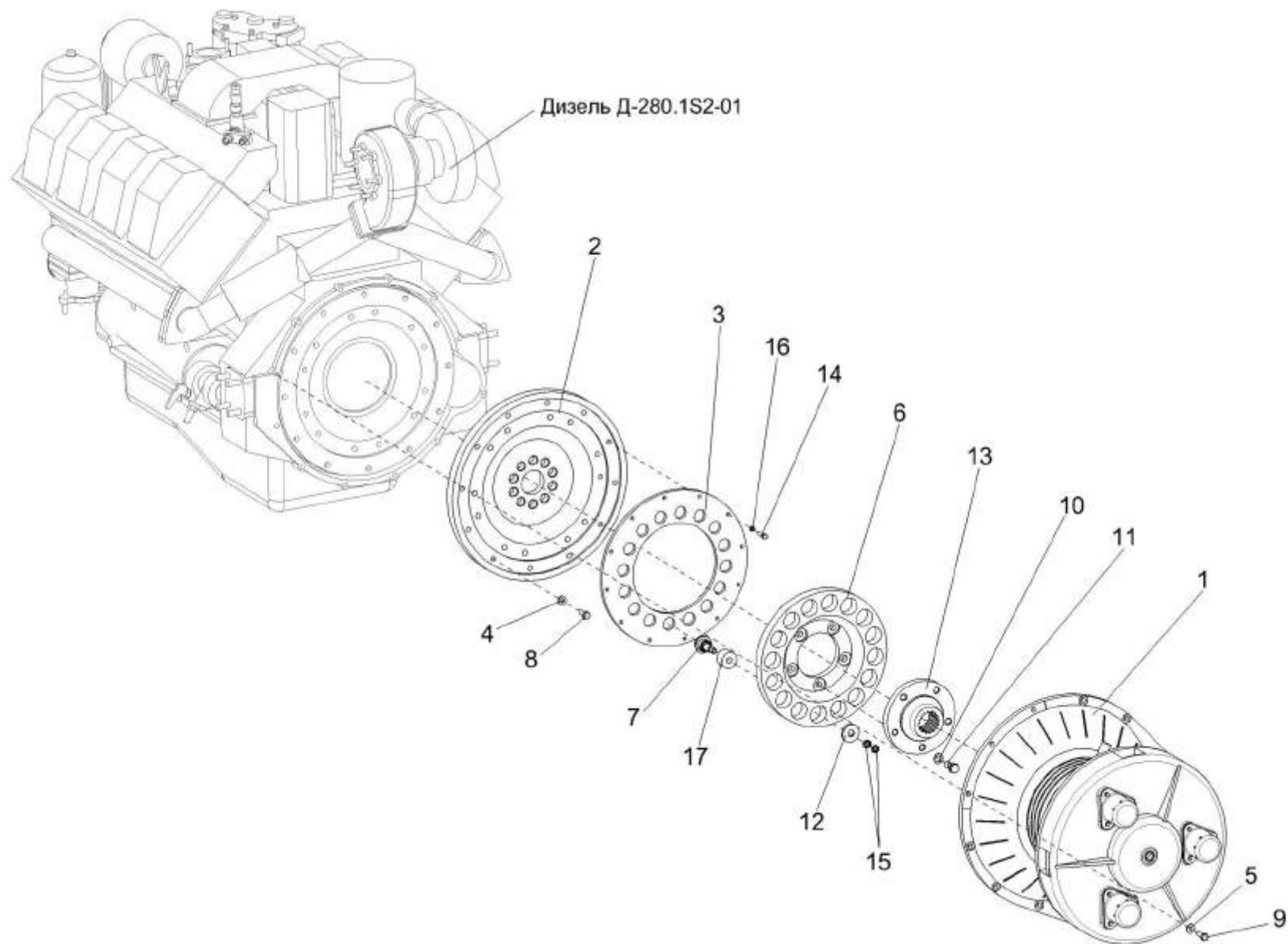


Рисунок 99 – Установка главного привода КВС-5-0151000

№ рис	№ поз	Обозначение	Наименование	Куда входит	
				Обозначение	Кол. на 1 сб.ед.
<b>УСТАНОВКА ДИЗЕЛЯ Д-280.1S2-01 КВС-5-0150000 (установка главного привода) (рисунок 99)</b>					
99	2,3,7,14,16	КВС-5-0151030	Проставка	КВС-5-0150000	1
	6,10,11,13	УЭС-6-0400130	Диск ведомый	КВС-5-0150000	1
	1	КВС-5-0151000	Главный привод	КВС-5-0150000	1
	2	КВС-5-0151401	Диск	КВС-5-0151030	1
	3	КВС-5-0151402	Диск	КВС-5-0151030	1
	4	КСН 0100665-01	Шайба	КВС-5-0150000	12
	5	УЭС 0100607	Шайба	КВС-5-0150000	12
	6	УЭС-6-0400103	Диск	УЭС-6-0400130	1
	7	УЭС-6-0400601	Палец	КВС-5-0151030	16
	8	УЭС-6-0400602-02	Болт	КВС-5-0150000	12
	9	УЭС-6-0400618	Болт	КВС-5-0150000	12
	10	14-0150	Шайба	УЭС-6-0400130	5
	11	31-0414	Болт крепления маховика	УЭС-6-0400130	5
	12	31.01.2165	Шайба	КВС-5-0150000	16
	13	31.01-2196	Втулка шлицевая	УЭС-6-0400130	1
	14		Болт М8-6х30 – 7796	КВС-5-0151030	12
	15		Гайка М14-6G – 2526	КВС-5-0150000	32
16		Шайба 8 65Г – 6402	КВС-5-0151030	12	
17		Амортизатор 3101-2199	КВС-5-0150000	16	

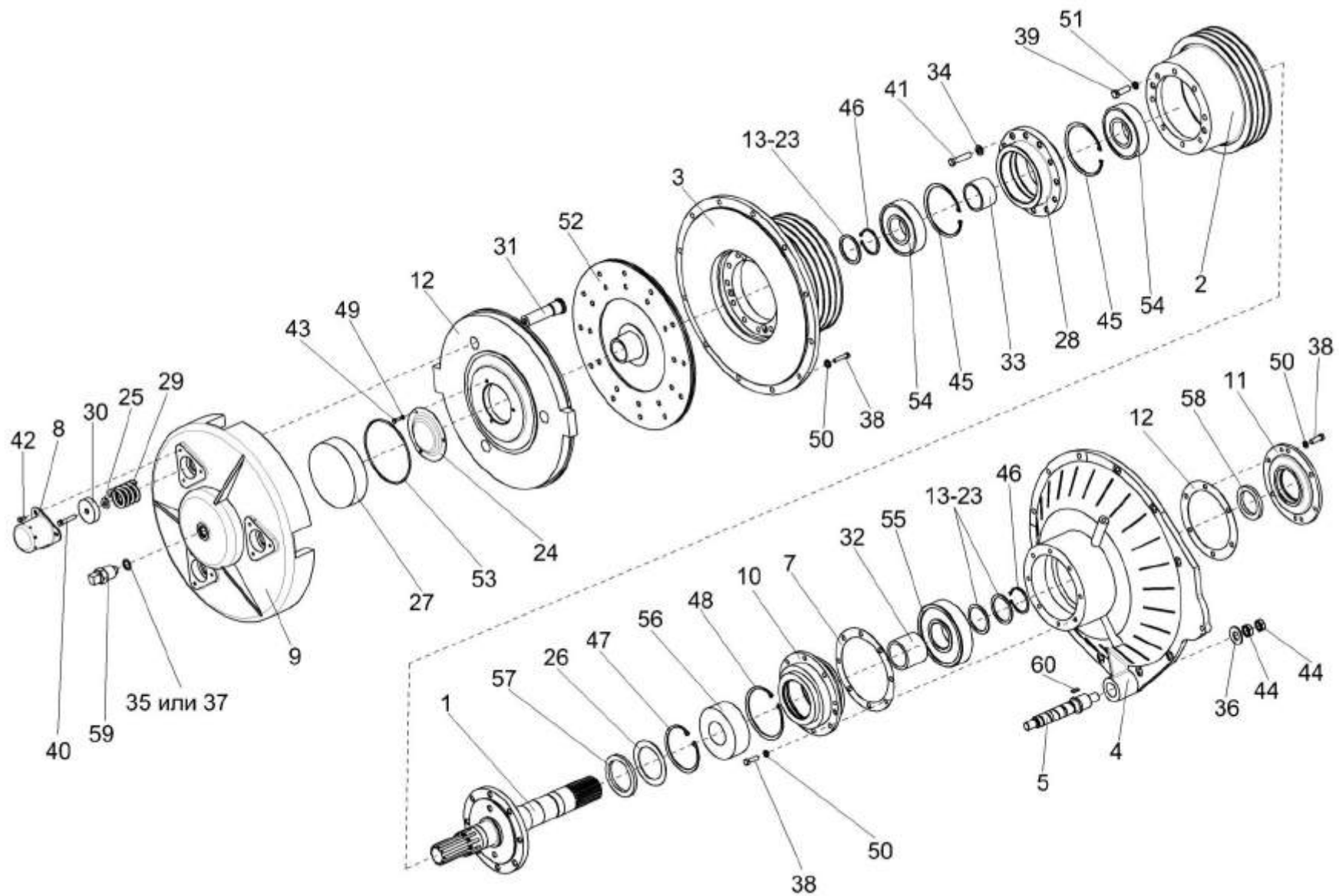


Рисунок 100 – Главный привод КВС-5-0151000

№ рис	№ поз	Обозначение	Наименование	Куда входит	
				Обозначение	Кол. на 1 сб.ед.
<b>ГЛАВНЫЙ ПРИВОД КВС-5-0151000 (рисунок 100)</b>					
<b>100</b>	1-59	KBC-5-0151000	Главный привод	KBC-5-0150000	1
	4,5,36,44,60	KBC-5-0151010	Корпус	KBC-5-0151000	1
	28,33,45,54	KBC-2-0151100	Ступица	KBC-5-0151000	1
	9,12,24, 25,27,29-31, 40,43,49,53	KBC-1-0151020	Механизм нажимной	KBC-5-0151000	1
	12,31	KBC-1-0151030	Диск	KBC-1-0151020	1
	10,26,47, 48,56,57	KBC-1-0151070	Стакан	KBC-5-0151000	1
	11,58	KBC-1-0151080	Крышка	KBC-5-0151000	1
	1	KBC-1-0151060	Вал	KBC-5-0151000	1
	2	KBC-5-0151102	Шкив	KBC-5-0151000	1
	3	KBC-5-0151103	Шкив	KBC-5-0151000	1
4	KBC-5-0151105	Крышка картера маховика	KBC-5-0151010	1	
5	KBC-1-0133604	Ось	KBC-5-0151010	1	
6	KBC-1-0151001	Прокладка	KBC-5-0151000	1	
7	KBC-1-0151001-01	Прокладка	KBC-5-0151000	1	
8	KBC-1-0151002	Колпак	KBC-5-0151000	3	
9	KBC-1-0151107A	Крышка	KBC-1-0151020	1	
10	KBC-1-0151112	Стакан	KBC-1-0151070	1	

№ рис	№ поз	Обозначение	Наименование	Куда входит	
				Обозначение	Кол. на 1 сб.ед.
100	11	KBC-1-0151114	Крышка	KBC-1-0151080	1
	12	KBC-1-0151201	Диск нажимной	KBC-1-0151030	1
	13	KBC-1-0151401	Кольцо регулировочное	KBC-5-0151000	2
	14	KBC-1-0151401-01	Кольцо регулировочное	KBC-5-0151000	2
	15	KBC-1-0151401-02	Кольцо регулировочное	KBC-5-0151000	2
	16	KBC-1-0151401-03	Кольцо регулировочное	KBC-5-0151000	2
	17	KBC-1-0151401-04	Кольцо регулировочное	KBC-5-0151000	2
	18	KBC-1-0151401-05	Кольцо регулировочное	KBC-5-0151000	2
	19	KBC-1-0151401-06	Кольцо регулировочное	KBC-5-0151000	2
	20	KBC-1-0151401-07	Кольцо регулировочное	KBC-5-0151000	2
	21	KBC-1-0151401-08	Кольцо регулировочное	KBC-5-0151000	2
	22	KBC-1-0151401-09	Кольцо регулировочное	KBC-5-0151000	2
	23	KBC-1-0151401-10	Кольцо регулировочное	KBC-5-0151000	2
	24	KBC-1-0151402	Крышка	KBC-1-0151020	1
	25	KBC-1-0151403	Шайба	KBC-1-0151020	6
	26	KBC-1-0151407	Маслоуказатель	KBC-1-0151070	1
	27	KBC-1-0151601	Поршень	KBC-1-0151020	1
	28	KBC-1-0151602	Ступица	KBC-2-0151100	1
	29	KBC-1-0151603	Пружина	KBC-1-0151020	1
	30	KBC-1-0151606	Тарелка	KBC-1-0151020	3

№ рис	№ поз	Обозначение	Наименование	Куда входит	
				Обозначение	Кол. на 1 сб.ед.
100	31	KBC-1-0151608	Палец	KBC-1-0151030	3
	32	KBC-1-0151801	Втулка	KBC-5-0151000	1
	33	KBC-2-0151803	Втулка	KBC-2-0151100	1
	34	KЗР 0103808	Шайба	KBC-5-0151000	12
	35	КИС 0108424А	Шайба	KBC-5-0151000	1
	36	КСН 0114402-01	Шайба	KBC-5-0151010	1
	37	Н.036.28.004	Шайба	KBC-5-0151000	1
	38		Болт М10-6х30 – 7796	KBC-5-0151000	14
	39		Болт М12-6х40 – 7796	KBC-5-0151000	20
	40		Болт М12-6х45-7796	KBC-1-0151020	3
	41		Болт М12-6х50 – 7796	KBC-5-0151000	12
	42		Болт М6-6х14 – 7798	KBC-5-0151000	9
	43		Болт М6-6х16-7798	KBC-1-0151020	3
	44		Гайка М20х1,5-6G – 2526	KBC-5-0151010	2
	45		Кольцо В130 – 13941	KBC-2-0151100	2
	46		Кольцо В60 – 13942	KBC-5-0151000	2
	47		Кольцо В115-13943	KBC-1-0151070	1
	48		Кольцо В130-13943	KBC-1-0151070	1
	49		Шайба 6Т 65Г-6402	KBC-1-0151020	3
	50		Шайба 10Т 65Г – 6402	KBC-5-0151000	14

№ рис	№ поз	Обозначение	Наименование	Куда входит	
				Обозначение	Кол. на 1 сб.ед.
100	51		Шайба 12Т 65Г – 6402	KBC-5-0151000	20
	52		Диск ведомый сцепления ЯМЗ-184 184-1601130	KBC-5-0151000	1
	53		Кольцо круглого сечения O-Ring 165,00-4,00 72NBR 872 Арт.-№445652 (“Freudenberg Simrit KG”, Германия)	KBC-1-0151020	1
		54		Подшипник 6312-2RS1 (“SKF”, Швеция)	KBC-2-0151100
	55		Подшипник 6412 (“SKF”, Швеция)	KBC-5-0151000	1
	56		Подшипник 22312E (“SKF”, Швеция)	KBC-1-0151070	1
	57		Уплотнение Simmerring BABSL 80x105-7,5 FKM595 Арт.-№418858 (“Freudenberg Simrit”, Германия)	KBC-1-0151070	1
	58		Уплотнение Simmerring BAUMx7 60x85x8-75 FKM595 Арт.№389828 (“Freudenberg Simrit”, Германия)	KBC-1-0151080	1
	59		Устройство для подвода масла 040-03093 (“Stromag AG”, Германия)	KBC-5-0151000	1
	60		Шпонка 10x8x28 – 23360	KBC-5-0151010	1

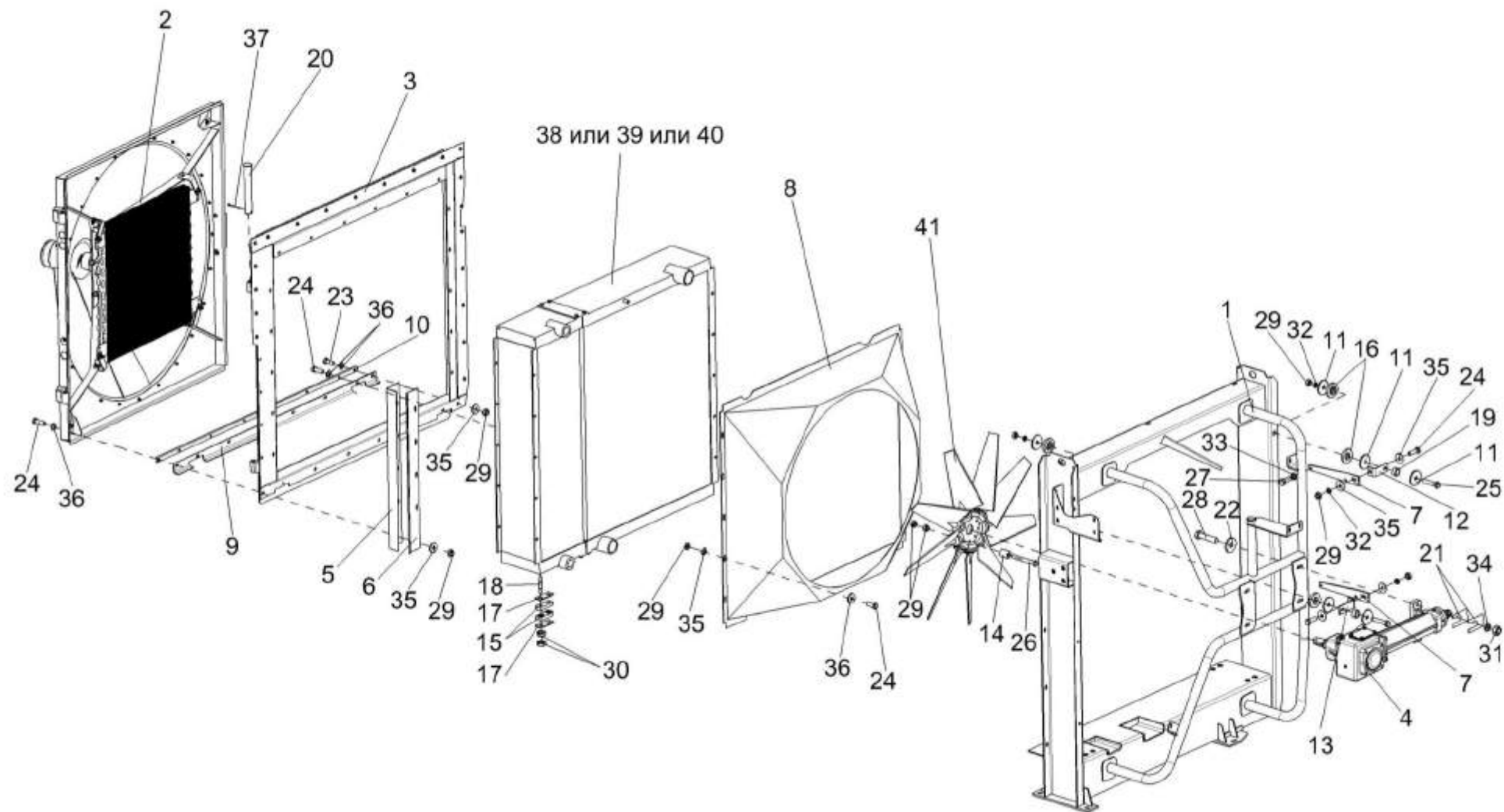


Рисунок 101 – Установка блока радиаторов KBC-5-0152000



№ рис	№ поз	Обозначение	Наименование	Куда входит	
				Обозначение	Кол. на 1 сб.ед.
<b>УСТАНОВКА БЛОКА РАДИАТОРОВ КВС-5-0152000 (рисунок 101)</b>					
<b>101</b>	1-39	КВС-5-0152000	Установка блока радиаторов	КВС-5-0150000	1
	1	КВС-5-0152010	Рамка	КВС-5-0152000	1
	2	КВС-5-0155000	Воздухозаборник	КВС-5-0152000	1
	3	КВС-5-0155020	Рамка	КВС-5-0152000	1
	4	КВС-1-0135000	Редуктор	КВС-5-0152000	1
	5	КВС-5-0152009	Уплотнение	КВС-5-0152000	1
	6	КВС-5-0152401	Прижим	КВС-5-0152000	1
	7	КВС-5-0152403	Пластина	КВС-5-0152000	2
	8	КВС-5-0152405	Диффузор	КВС-5-0152000	1
	9	КВС-5-0156001	Уплотнение	КВС-5-0152000	1
	10	КВС-5-0156405	Планка	КВС-5-0152000	1
	11	AM 24.12.401	Шайба	КВС-5-0152000	6
	12	КВС-1-0152434	Кронштейн	КВС-5-0152000	1
	13	КВС-1-0152434-01	Кронштейн	КВС-5-0152000	1
	14	КВС-1-0152607	Втулка	КВС-5-0152000	9
	15	КВС-2-0152001	Виброизолятор	КВС-5-0152000	8
	16	КВС-2-0152002	Виброизолятор	КВС-5-0152000	4
	17	КВС-2-0152402	Пластина	КВС-5-0152000	8
18	КВС-2-0152602	Шпилька	КВС-5-0152000	8	

№ рис	№ поз	Обозначение	Наименование	Куда входит	
				Обозначение	Кол. на 1 сб.ед.
101	19	KBC-2-0152802	Втулка	KBC-5-0152000	2
	20	KIC 0128606A	Ось	KBC-5-0152000	2
	21	KIC 0135501Б	Шайба регулировочная	KBC-5-0152000	5
	22	ПКК 0107457Б	Шайба	KBC-5-0152000	4
	23		Болт М8-6х20 – 7796	KBC-5-0152000	5
	24		Болт М8-6х25 – 7796	KBC-5-0152000	35
	25		Болт М8-6х40 – 7796	KBC-5-0152000	2
	26		Болт М8-6х65 – 7796	KBC-5-0152000	9
	27		Болт М10-6х25 – 7796	KBC-5-0152000	4
	28		Болт М12-6х50 – 7796	KBC-5-0152000	4
	29		Гайка М8-6G – 5915	KBC-5-0152000	48
	30		Гайка М10-6G – 5915	KBC-5-0152000	16
	31		Гайка М12-6G – 5915	KBC-5-0152000	4
	32		Шайба 8Т 65Г – 6402	KBC-5-0152000	30
	33		Шайба 10Т 65Г – 6402	KBC-5-0152000	4
	34		Шайба 12Т 65Г – 6402	KBC-5-0152000	4
	35		Шайба А 8.01 – 6958	KBC-5-0152000	56
	36		Шайба С.8.01 – 11371	KBC-5-0152000	8
	37		Шплинт 3,2х25 – 397	KBC-5-0152000	2

№ рис	№ поз	Обозначение	Наименование	Куда входит	
				Обозначение	Кол. на 1 сб.ед.
101	38		Радиатор (блок) РВ-КМ-КВК-800-16 (ООО "ДТД", г. Минск)	КВС-5-0152000	1
	39		Блок радиаторов 1779.800.37.000 (ООО "ЗТО", г. Минск)	КВС-5-0152000	1
	40		Блок радиаторов Б800К.1301.0000 (ООО "АвтомашРадиатор", г. Бишкек)	КВС-5-0152000	1
	41		Вентилятор 900/9-9/P5ZL/32,5/PAG/45	КВС-5-0152000	1

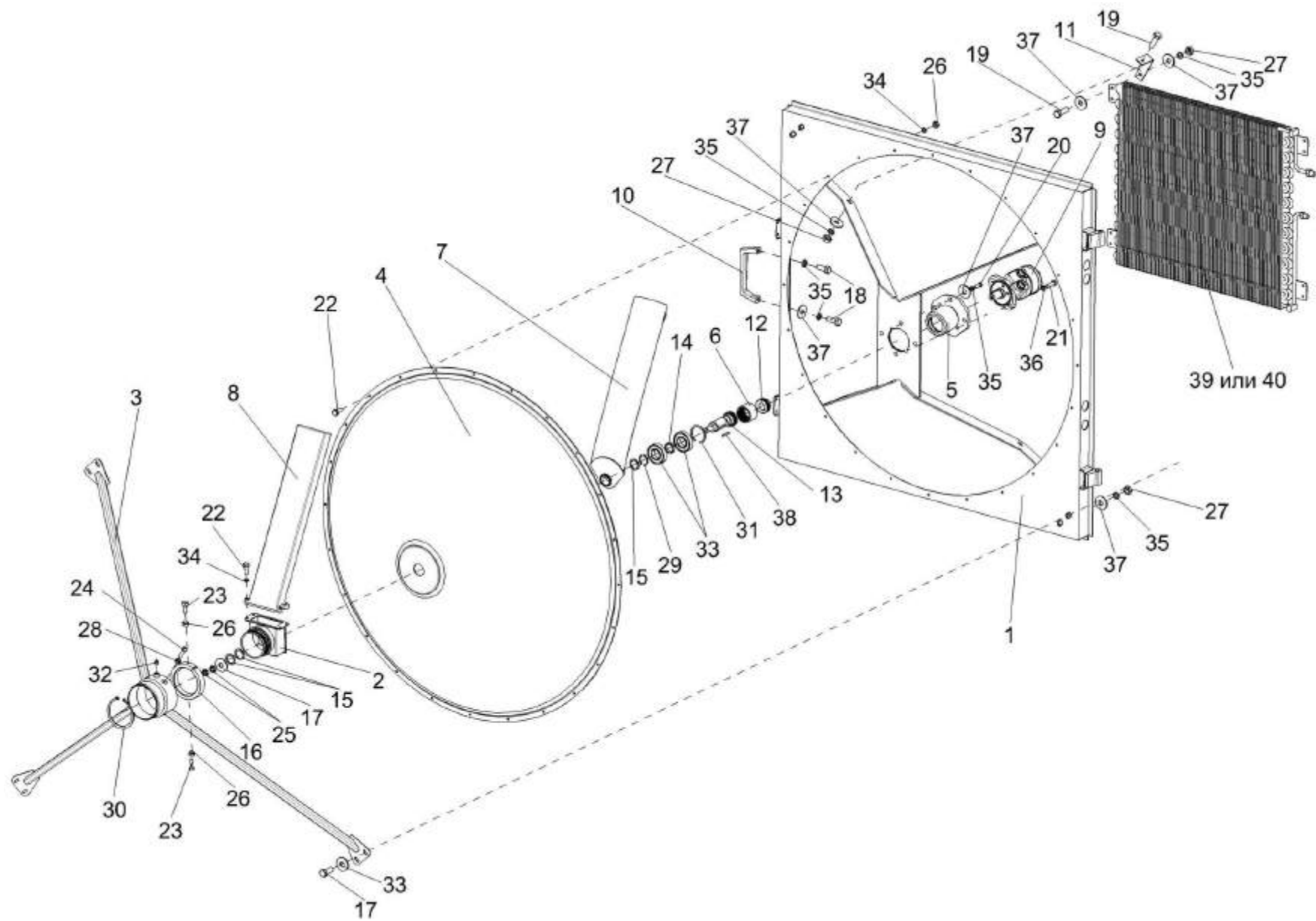


Рисунок 102 – Воздухозаборник КВС-5-0155000

№ рис	№ поз	Обозначение	Наименование	Куда входит	
				Обозначение	Кол. на 1 сб.ед.
<b>ВОЗДУХОЗАБОРНИК КВС-5-0155000 (рисунок 102)</b>					
<b>102</b>	1-40	КВС-5-0155000	Воздухозаборник	КВС-5-0152000	1
	1	КВС-5-0155030	Корпус	КВС-5-0155000	1
	2	КВС-5-0155040	Корпус	КВС-5-0155000	1
	3	КВС-5-0155050	Опора	КВС-5-0155000	1
	4	КВС-5-0155060	Сетка	КВС-5-0155000	1
	5	КВС-5-0155100	Корпус	КВС-5-0155000	1
	6	КВС-5-0155110	Обойма	КВС-5-0155000	1
	7	КВС-5-0155120	Затенитель	КВС-5-0155000	1
	8	КВС-5-0155160	Пылесъемник	КВС-5-0155000	1
	9	КВС-5-0602100	Гидромотор воздухозаборника	КВС-5-0155000	1
	10	КВС-1-0155360	Ручка	КВС-5-0155000	1
	11	КВС-5-0155415	Уголок	КВС-5-0155000	4
	12	КВС-5-0155601	Втулка	КВС-5-0155000	1
	13	КВС-5-0155602	Вал	КВС-5-0155000	1
	14	КВС-5-0155806	Втулка	КВС-5-0155000	1
	15	КВС-1-0115418-02	Шайба	КВС-5-0155000	18
	16	КВС-1-0155001	Корпус	КВС-5-0155000	1
	17	ПКК 0100659	Шайба	КВС-5-0155000	1
	18		Болт М8-6ех20 – 7796	КВС-5-0155000	2
19		Болт М8-6ех25 – 7796	КВС-5-0155000	11	

№ рис	№ поз	Обозначение	Наименование	Куда входит	
				Обозначение	Кол. на 1 сб.ед.
102	20		Болт М8-6ех35 – 7796	КВС-5-0155000	4
	21		Болт М12-6ех35 – 7796	КВС-5-0155000	4
	22		Болт М6-6ех16 – 7798	КВС-5-0155000	29
	23		Болт М6-6ех20 – 7798	КВС-5-0155000	2
	24		Винт В.М5-6ех20 – 17473	КВС-5-0155000	1
	25		Гайка М16х1,5-6G – 2526	КВС-5-0155000	2
	26		Гайка М6-6G – 5915	КВС-5-0155000	36
	27		Гайка М8-6G – 5915	КВС-5-0155000	11
	28		Гайка М5-6G – 5927	КВС-5-0155000	1
	29		Кольцо В35 – 13942	КВС-5-0155000	1
	30		Кольцо В100 – 13942	КВС-5-0155000	1
	31		Кольцо В72 – 13943	КВС-5-0155000	1
	32		Масленка 1.2 – 19853	КВС-5-0155000	1
	33		Подшипник 180207С17 – 8882	КВС-5-0155000	2
	34		Шайба 6Т 65Г – 6402	КВС-5-0155000	37
	35		Шайба 8Т 65Г – 6402	КВС-5-0155000	17
	36		Шайба 12Т 65Г – 6402	КВС-5-0155000	2
	37		Шайба А 8.01 – 6958	КВС-5-0155000	25
	38		Шпонка 2-6х6х18 – 23360	КВС-5-0155000	1
	39		Радиатор-конденсатор В 24-5BR-004 ("Konvekta", Германия)	КВС-5-0155000	1
40		Конденсатор 02-000503-00	КВС-5-0155000	1	

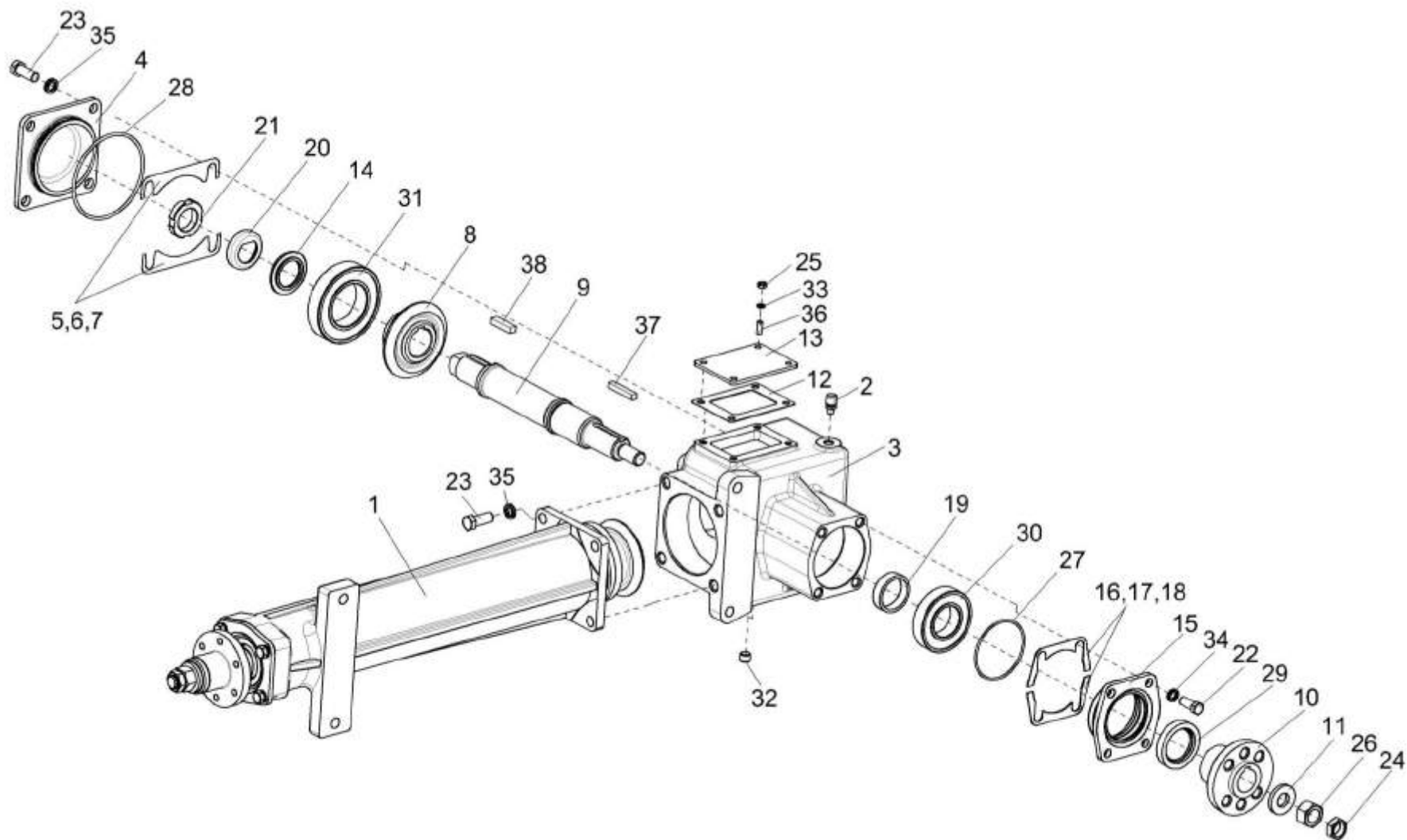


Рисунок 103 – Редуктор KBC-1-0135000

№ рис	№ поз	Обозначение	Наименование	Куда входит	
				Обозначение	Кол. на 1 сб.ед.
<b>РЕДУКТОР КВС-1-0135000 (рисунок 103)</b>					
<b>103</b>	1-38	КВС-1-0135000	Редуктор	КВС-5-0152000	1
	4,28	КВС-1-0135010	Крышка	КВС-1-0135000	1
	15,27,29	ПКК 0135070	Крышка	КВС-1-0135000	1
	1	КВС-1-0135020	Стакан	КВС-1-0135000	1
	2	34-4-1-17А	Сапун	КВС-1-0135000	1
	3	КВС-1-0135111	Корпус	КВС-1-0135000	1
	4	КВС-1-0135113	Крышка	КВС-1-0135000	1
	5	КВС-1-0135502	Прокладка	КВС-1-0135000	12
	6	КВС-1-0135502-01	Прокладка	КВС-1-0135000	8
	7	КВС-1-0135502-02	Прокладка	КВС-1-0135000	8
	8	КВС-1-0135622	Шестерня	КВС-1-0135000	1
	9	КВС-1-0135623	Вал	КВС-1-0135000	1
	10	КВС-1-0135629	Ступица	КВС-1-0135000	1
	11	КВС-1-0135627	Шайба	КВС-1-0135000	1
	12	КЗР 0003002А	Прокладка	КВС-1-0135000	1
	13	КЗР 0003401А	Крышка	КВС-1-0135000	1
	14	КСН 0114612-01	Втулка	КВС-1-0135000	1
15	ПКК 0135207	Крышка	ПКК 0135070	1	
16	ПКК 0135526А	Прокладка регулировочная	КВС-1-0135000	6	
17	ПКК 0135526А-01	Прокладка регулировочная	КВС-1-0135000	8	



№ рис	№ поз	Обозначение	Наименование	Куда входит	
				Обозначение	Кол. на 1 сб.ед.
103	18	ПКК 0135526А-02	Прокладка регулировочная	КВС-1-0135000	8
	19	ПКК 0135809А	Кольцо	КВС-1-0135000	1
	20	44-41149	Шайба замочная	КВС-1-0135000	1
	21	44-60362А	Гайка круглая	КВС-1-0135000	1
	22		Болт М10-6ех25 – 7796	КВС-1-0135000	4
	23		Болт М12-6ех30 – 7796	КВС-1-0135000	8
	24		Гайка М18х1,5.6G – 2526	КВС-1-0135000	1
	25		Гайка М6х5.6G – 5915	КВС-1-0135000	4
	26		Гайка М18х1,5.6G – 5915	КВС-1-0135000	1
	27		Кольцо 075-080-25-2-3 – 18829/9833	ПКК 0135070	1
	28		Кольцо 094-100-36-2-2 – 18829/9833	КВС-1-0135010	1
	29		Манжета 2.2-40х60-1 – 8752	ПКК 0135070	1
	30		Подшипник 208 – 8338	КВС-1-0135000	1
	31		Подшипник 211 – 8338	КВС-1-0135000	1
	32		Пробка 2-КГ 1/4"	КВС-1-0135000	3
	33		Шайба 6Т 65Г – 6402	КВС-1-0135000	4
	34		Шайба 10Т 65Г – 6402	КВС-1-0135000	4
	35		Шайба 12Т 65Г – 6402	КВС-1-0135000	8
	36		Шпилька 2М6-6ех25 – 22032	КВС-1-0135000	4
	37		Шпонка 2-8х7х45 – 23360	КВС-1-0135000	1
	38		Шпонка 2-10х8х36 – 23360	КВС-1-0135000	1

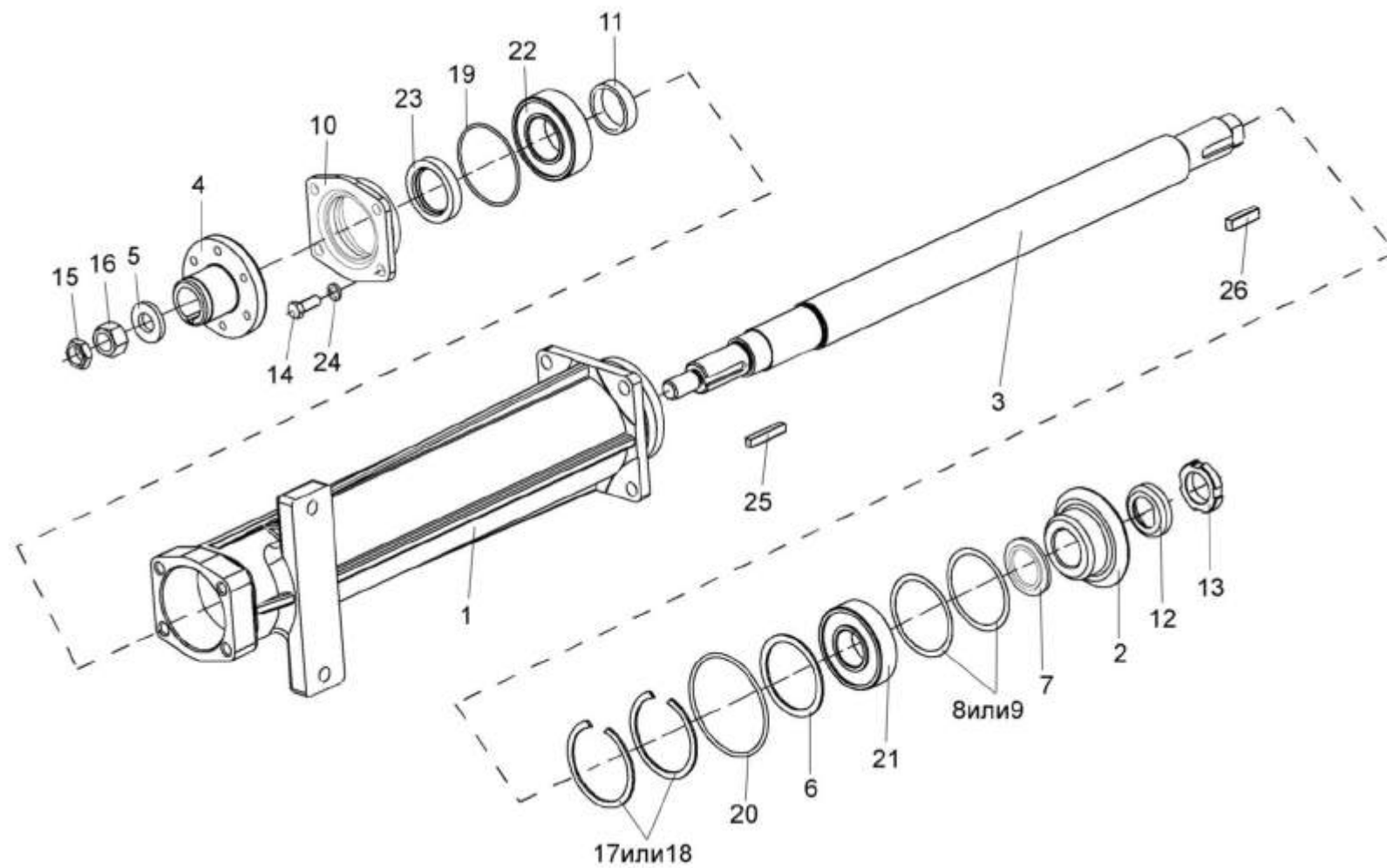


Рисунок 104 – Стакан КВС-1-0135020

№ рис	№ поз	Обозначение	Наименование	Куда входит	
				Обозначение	Кол. на 1 сб.ед.
<b>СТАКАН КВС-1-0135020 (рисунок 104)</b>					
<b>104</b>	1-9,11-18, 20-22,24-26	КВС-1-0135020	Стакан	КВС-1-0135000	1
	10,19,23	ПКК 0135070	Крышка	КВС-1-0135020	1
	1	КВС-1-0135122	Стакан	КВС-1-0135020	1
	2	КВС-1-0135621	Шестерня	КВС-1-0135020	1
	3	КВС-1-0135624	Вал	КВС-1-0135020	1
	4	КВС-1-0135626	Ступица	КВС-1-0135020	1
	5	КВС-1-0135627	Шайба	КВС-1-0135020	1
	6	КИС 0104408	Кольцо	КВС-1-0135020	1
	7	КСН 0114612	Втулка	КВС-1-0135020	1
	8	ППК 0107502	Прокладка	КВС-1-0135020	2
	9	ППК 0107502-01	Прокладка	КВС-1-0135020	2
	10	ПКК 0135207	Крышка	ПКК 0135070	1
	11	ПКК 0135809А	Кольцо	КВС-1-0135020	1
	12	44-41149	Шайба замочная	КВС-1-0135020	1
	13	44-60362А	Гайка круглая	КВС-1-0135020	1
	14		Болт М10-6х25 – 7796	КВС-1-0135020	4
15		Гайка М18х1,5.6G – 2526	КВС-1-0135020	1	
16		Гайка М18х1,5.6G – 5915	КВС-1-0135020	1	

№ рис	№ поз	Обозначение	Наименование	Куда входит	
				Обозначение	Кол. на 1 сб.ед.
104	17		Кольцо В80 – 13941	КВС-1-0135020	2
	18		Кольцо В80 – 13943	КВС-1-0135020	2
	19		Кольцо 075-080-25-2-3 – 18829/9833	ПКК 0135070	1
	20		Кольцо 094-100-36-2-2 – 18829/9833	КВС-1-0135020	1
	21		Подшипник 307 – 8338	КВС-1-0135020	1
	22		Подшипник 180508С17 – 8882	КВС-1-0135020	1
	23		Манжета 2.2-40х60-1 – 8752	ПКК 0135070	1
	24		Шайба 10Т 65Г – 6402	КВС-1-0135020	4
	25		Шпонка 2-8х7х45 – 23360	КВС-1-0135020	1
	26		Шпонка 2-10х8х36 – 23360	КВС-1-0135020	1

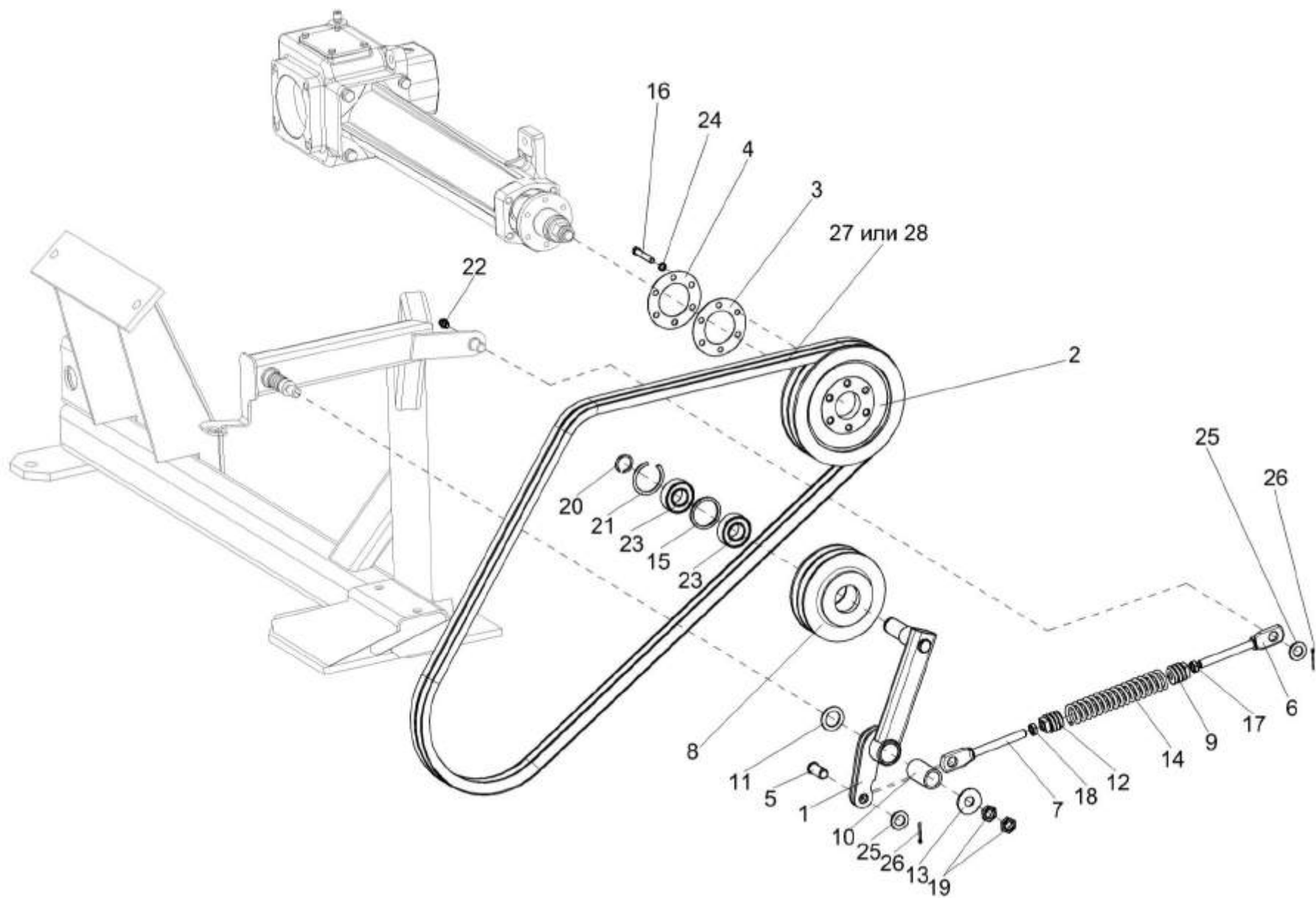


Рисунок 105 – Привод вентилятора КВС-5-0150260

№ рис	№ поз	Обозначение	Наименование	Куда входит	
				Обозначение	Кол. на 1 сб.ед.
<b>ПРИВОД ВЕНТИЛЯТОРА КВС-5-0150260 (рисунок 105)</b>					
<b>105</b>	1-28	КВС-5-0150260	Привод вентилятора	КВС-5-0150000	1
	9,12,14	КВС-1-0150550	Пружина	КВС-2-0150120	1
	1,8,10,15,20, 21,23	КВС-2-0150110	Рычаг	КВС-5-0150260	1
	6,7,9,12,14, 17,18	КВС-2-0150120	Механизм натяжения	КВС-5-0150260	1
	8,15,21,23	КВС-2-0150190	Ролик натяжной	КВС-2-0150110	1
	1,10	КВС-2-0150280	Рычаг	КВС-2-0150110	1
	1	КВС-2-0150250	Рычаг	КВС-2-0150280	1
	2	КВС-5-0150105	Шкив	КВС-5-0150260	1
	3	КВС-1-0150467	Прокладка	КВС-5-0150260	12
	4	КВС-1-0150467-01	Прокладка	КВС-5-0150260	12
	5	КВС-1-0150604	Палец	КВС-5-0150260	1
6	КВС-1-0150605	Зацеп	КВС-2-0150120	1	
7	КВС-1-0150605-01	Зацеп	КВС-2-0150120	1	
8	КВС-2-0150104	Ролик натяжной	КВС-2-0150190	1	
9	КЗР 0202102	Пробка	КВС-1-0150550	1	
10	КЗР 0221207-01	Втулка	КВС-2-0150280	1	
11	КИС 0105438	Шайба специальная	КВС-5-0150260	1	

№ рис	№ поз	Обозначение	Наименование	Куда входит	
				Обозначение	Кол. на 1 сб.ед.
105	12	КСН 0100107	Пробка	КВС-1-0150550	1
	13	КСН 0114402	Шайба	КВС-5-0150260	1
	14	УЭС-7-0400664	Пружина	КВС-1-0150550	1
	15	60-131.25.10	Кольцо распорное	КВС-2-0150190	1
	16		Болт М8-6х50 – 7796	КВС-5-0150260	6
	17		Гайка М12-6G – 2526	КВС-2-0150120	1
	18		Гайка М12х1,25-6G – 2526	КВС-2-0150120	1
	19		Гайка М16-6G – 2526	КВС-5-0150260	2
	20		Кольцо В25 – 13940	КВС-2-0150110	1
	21		Кольцо В52 – 13941	КВС-2-0150190	1
	22		Масленка 2.1 – 19853	КВС-5-0150260	1
	23		Подшипник 180505 – 8882	КВС-2-0150190	2
	24		Шайба 8Т 65Г – 6402	КВС-5-0150260	6
	25		Шайба С.16.01 – 11371	КВС-5-0150260	2
	26		Шплинт 3,2х25 – 397	КВС-5-0150260	1
	27		Ремень 2 НВ 2362 La ("Optibelt", Германия)	КВС-5-0150260	1
	28		Ремень 2 НВ ВР 2362 "К" А ("Stomil", Польша)	КВС-5-0150260	1

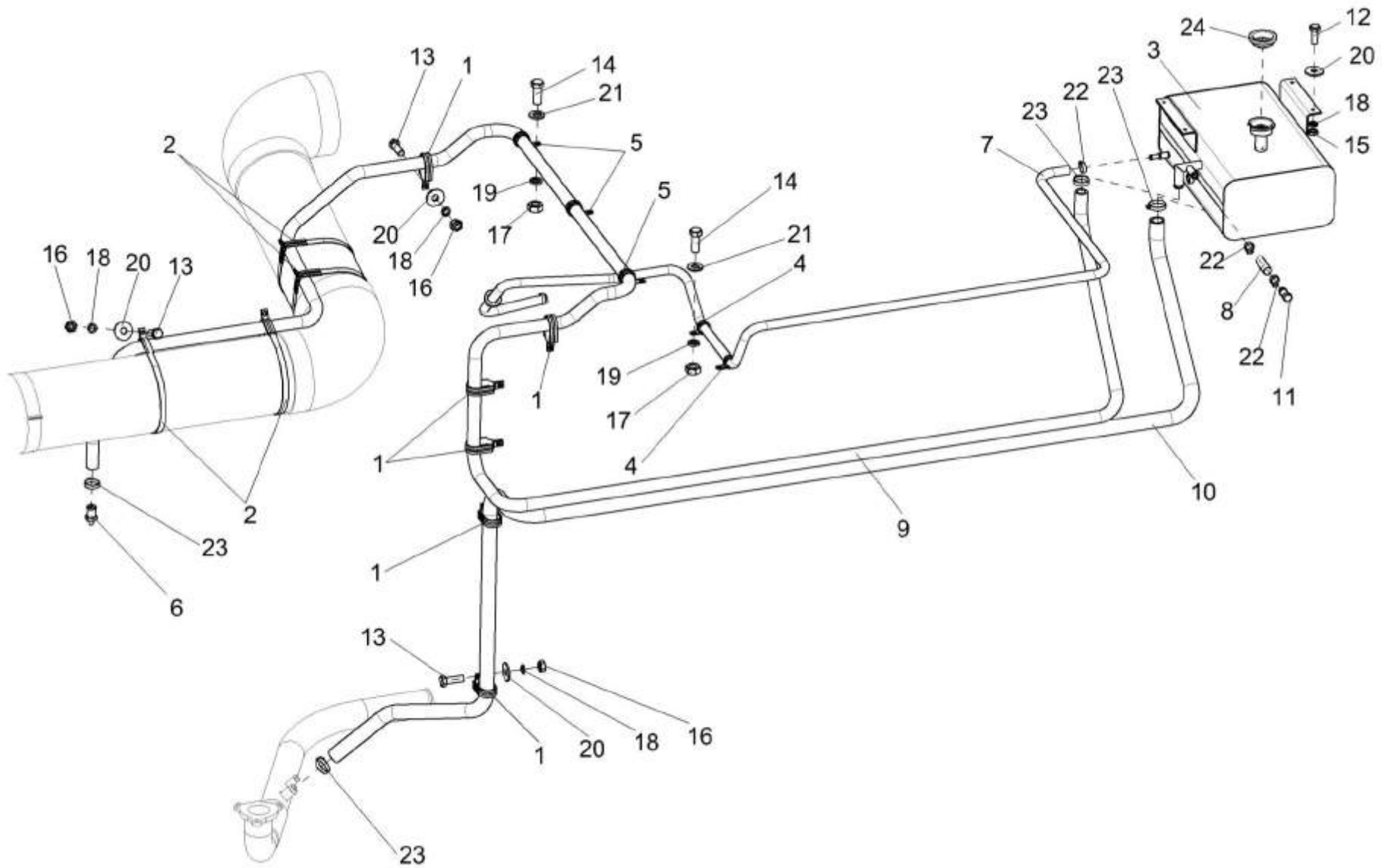


Рисунок 106 – Установка бачка расширительного КВС-5-0154000



№ рис	№ поз	Обозначение	Наименование	Куда входит	
				Обозначение	Кол. на 1 сб.ед.

**УСТАНОВКА БАЧКА РАСШИРИТЕЛЬНОГО КВС-5-0154000 (рисунок 106)**

<b>106</b>	1-6,8-25	KBC-5-0154000	Установка бачка расширительного	KBC-5-0150000	1
	1	KBC-5-0154300	Хомут	KBC-5-0154000	6
	2	KBC-5-0154310	Хомут	KBC-5-0154000	4
	3	KBC-2-0154030	Бачок расширительный	KBC-5-0154000	1
	4	КГС 0115770-02	Хомут	KBC-5-0154000	2
	5	КГС 0115770-05	Хомут	KBC-5-0154000	3
	6	KBC-5-0150604	Штуцер	KBC-5-0150000	1
	7	KBC-5-0154005	Рукав 14x23-1,6 – 10362 (L=3160 <sub>±</sub> 20 мм)	KBC-5-0154000	1
	8	KBC-5-0154006	Рукав 16x25-1,6 – 10362 (L=120 <sub>±</sub> 20 мм)	KBC-5-0154000	1
	9	KBC-5-0154009	Рукав 22x32-1,47– 10362 (L=6250 <sub>±</sub> 20 мм)	KBC-5-0154000	1
	10	KBC-5-0154011	Рукав 28x38-1,47– 10362 (L=3800 <sub>±</sub> 20 мм)	KBC-5-0154000	1
	11	KBC-5-0154601	Заглушка	KBC-5-0154000	1
	12		Болт М8-6х20 – 7796	KBC-5-0154000	4
	13		Болт М8-6х25 – 7796	KBC-5-0154000	12
	14		Болт М10-6х25 – 7796	KBC-5-0154000	5
	15		Гайка М8-6G – 2526	KBC-5-0154000	4
16		Гайка М8-6G – 5915	KBC-5-0154000	12	

№ рис	№ поз	Обозначение	Наименование	Куда входит	
				Обозначение	Кол. на 1 сб.ед.
106	17		Гайка М10-6G – 5915	КВС-5-0154000	5
	18		Шайба 8 65Г – 6402	КВС-5-0154000	16
	19		Шайба 10 65Г – 6402	КВС-5-0154000	5
	20		Шайба А 8.01 – 6958	КВС-5-0154000	16
	21		Шайба С.10.01 – 11371	КВС-5-0154000	5
	22		Хомут червячный TORRO 16-27/9 С7W2 (“Norma Rasmussen”, Германия)	КВС-5-0154000	4
	23		Хомут червячный TORRO 25-40/9 С7W2 (“Norma Rasmussen”, Германия)	КВС-5-0154000	4
	24		Пробка А21.01.270-2	КВС-5-0154000	1

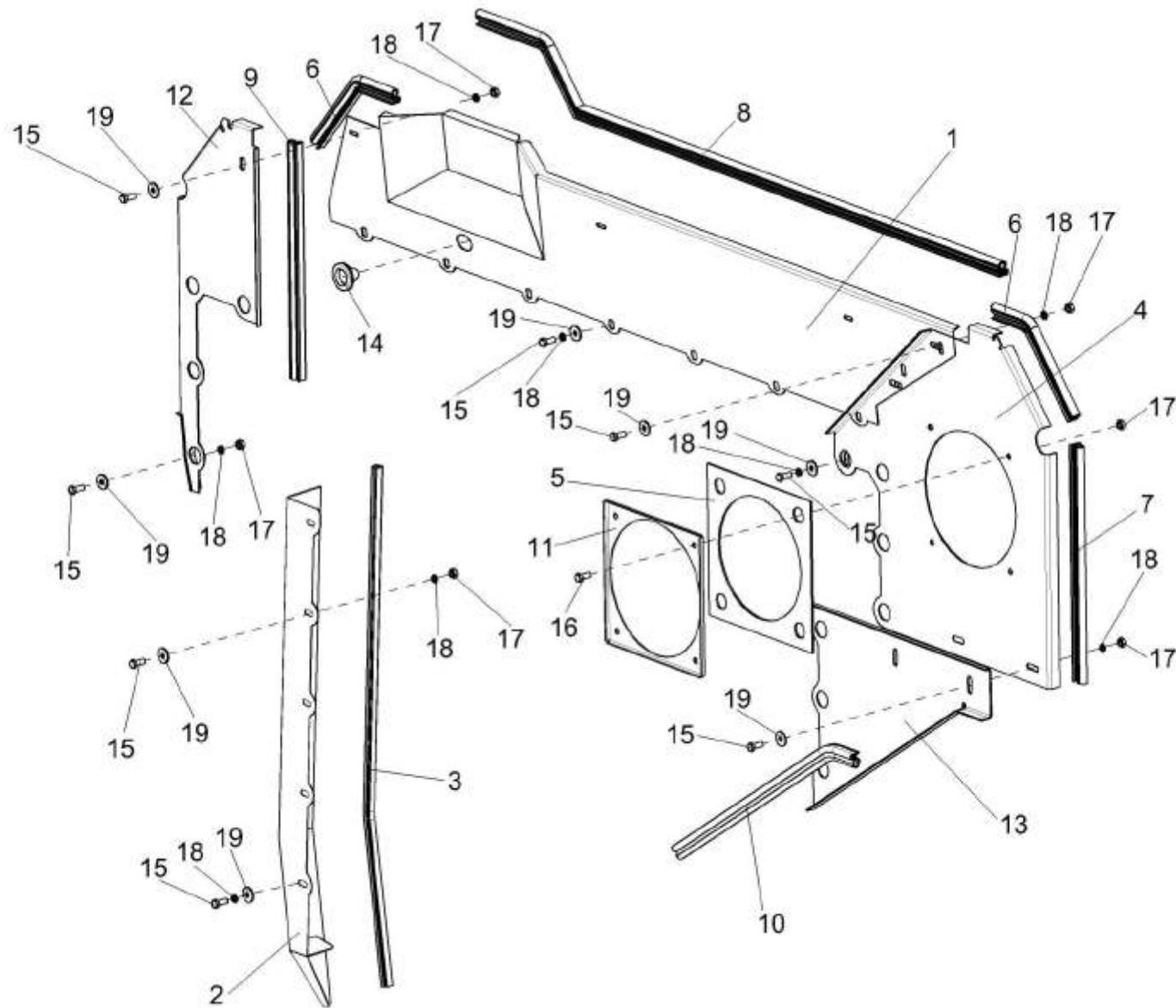


Рисунок 107 – Установка щитков КВС-5-0156000

№ рис	№ поз	Обозначение	Наименование	Куда входит	
				Обозначение	Кол. на 1 сб.ед.

**УСТАНОВКА ЩИТКОВ КВС-5-0156000 (рисунок 107)**

<b>107</b>	1-19	KBC-5-0156000	Установка щитков	KBC-5-0150000	1
	4,6,7	KBC-5-0156010	Щит левый	KBC-5-0156000	1
	1,8,14	KBC-5-0156020	Щит верхний	KBC-5-0156000	1
	2,3	KBC-5-0156040	Щит	KBC-5-0156000	1
	10,13	KBC-2-0156110A	Щит левый	KBC-5-0156000	1
	6,9	KBC-2-0156130A	Щит правый	KBC-5-0156000	1
	1	KBC-5-0156030	Щит верхний	KBC-5-0156020	1
	2	KBC-5-0156150	Щит	KBC-5-0156040	1
	3	KBC-5-0156021	Уплотнитель	KBC-5-0156040	1
	4	KBC-5-0156401	Щит левый	KBC-5-0156010	1
	5	KBC-1-0156001	Прокладка	KBC-5-0156000	1
	6	KBC-1-0156011	Уплотнитель	KBC-5-0156010 KBC-2-0156130A	1
7	KBC-1-0156011-01	Уплотнитель	KBC-5-0156010	1	
8	KBC-1-0156011-04	Уплотнитель	KBC-5-0156020	1	
9	KBC-2-0156021-02	Уплотнитель	KBC-2-0156130A	1	
10	KBC-2-0156021-03	Уплотнитель	KBC-2-0156110A	1	
11	KBC-1-0156401	Прижим	KBC-5-0156000	1	
12	KBC-2-0156423A	Щит правый	KBC-2-0156130A	1	

№ рис	№ поз	Обозначение	Наименование	Куда входит	
				Обозначение	Кол. на 1 сб.ед.
107	13	КВС-2-0156424А	Щит левый	КВС-2-0156110А	1
	14	КГС 0120032-01	Втулка	КВС-5-0156020	1
	15		Болт М8-6ех20 – 7796	КВС-5-0156000	24
	16		Болт М8-6ех25 – 7796	КВС-5-0156000	4
	17		Гайка М8-6G – 5915	КВС-5-0156000	19
	18		Шайба 8Т 65Г – 6402	КВС-5-0156000	24
	19		Шайба А 8.01 – 6958	КВС-5-0156000	48

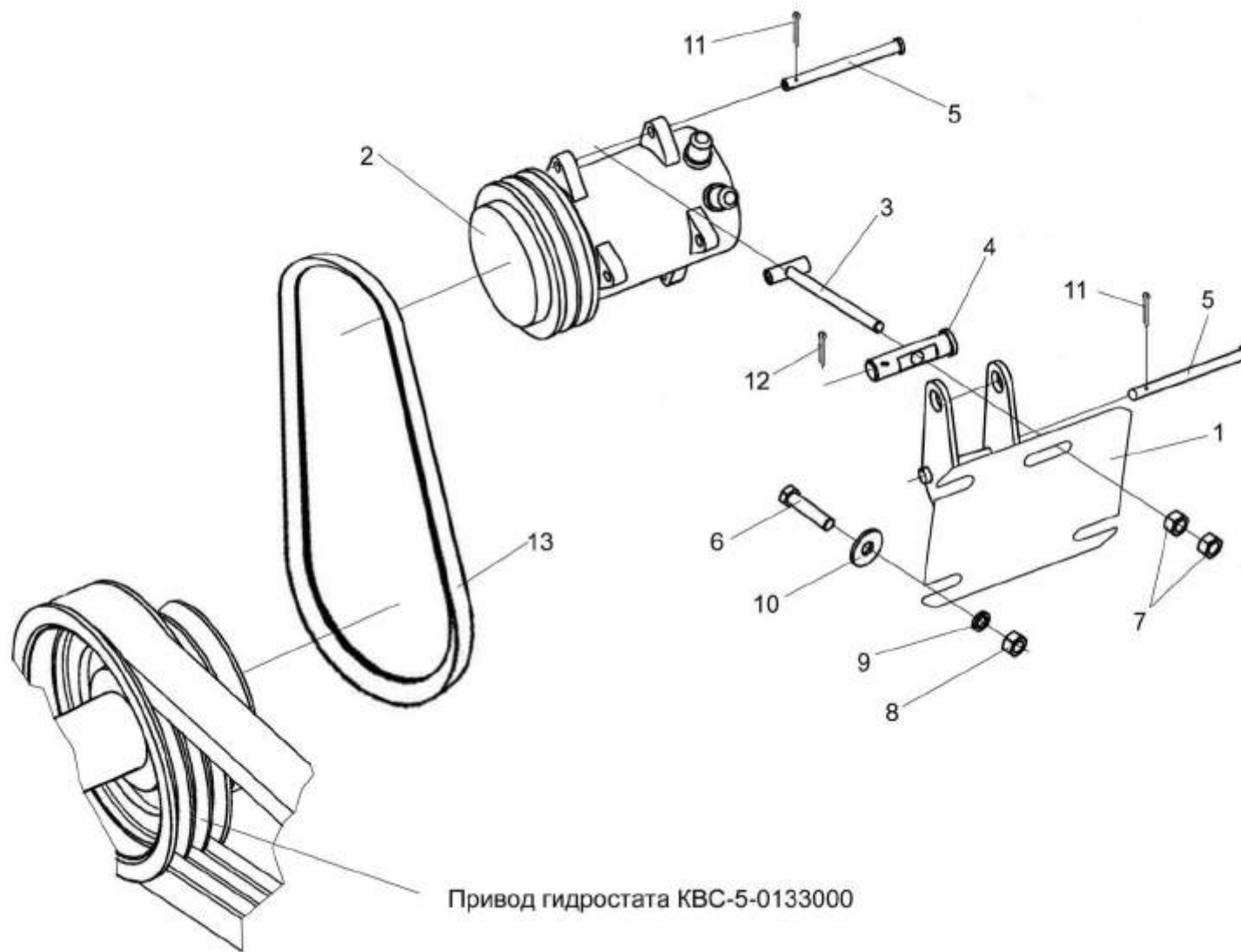


Рисунок 108 – Привод компрессора кондиционера КВС-1-0150100А

№ рис	№ поз	Обозначение	Наименование	Куда входит	
				Обозначение	Кол. на 1 сб.ед.

**ПРИВОД КОМПРЕССОРА КОНДИЦИОНЕРА КВС-1-0150100А (рисунок 108)**

<b>108</b>	1-13	КВС-1-0150100А	Привод компрессора кондиционера	КВС-5-0150000	1
	1	КВС-1-0150380А	Кронштейн	КВС-1-0150100А	1
	2	КВС-1-0150630	Компрессор	КВС-2-0150100А	1
	3	УЭС-7-0203220	Тяга	КВС-1-0150100А	1
	4	УЭС-7-0203602	Ось	КВС-1-0150100А	1
	5	УЭС-7-0203609	Ось	КВС-1-0150100А	2
	6		Болт М12-6х35 – 7796	КВС-1-0150100А	4
	7		Гайка М10-6G – 5915	КВС-1-0150100А	3
	8		Гайка М12-6G – 5915	КВС-1-0150100А	4
	9		Шайба 12Т 65Г – 6402	КВС-1-0150100А	4
	10		Шайба А 12.01 – 6958	КВС-1-0150100А	8
	11		Шплинт 3,2х25 – 397	КВС-1-0150100А	2
	12		Шплинт 4х25 – 397	КВС-1-0150100А	1
13		Ремень 2кл I-11х10-1120 – 5813	КВС-1-0150100А	2	

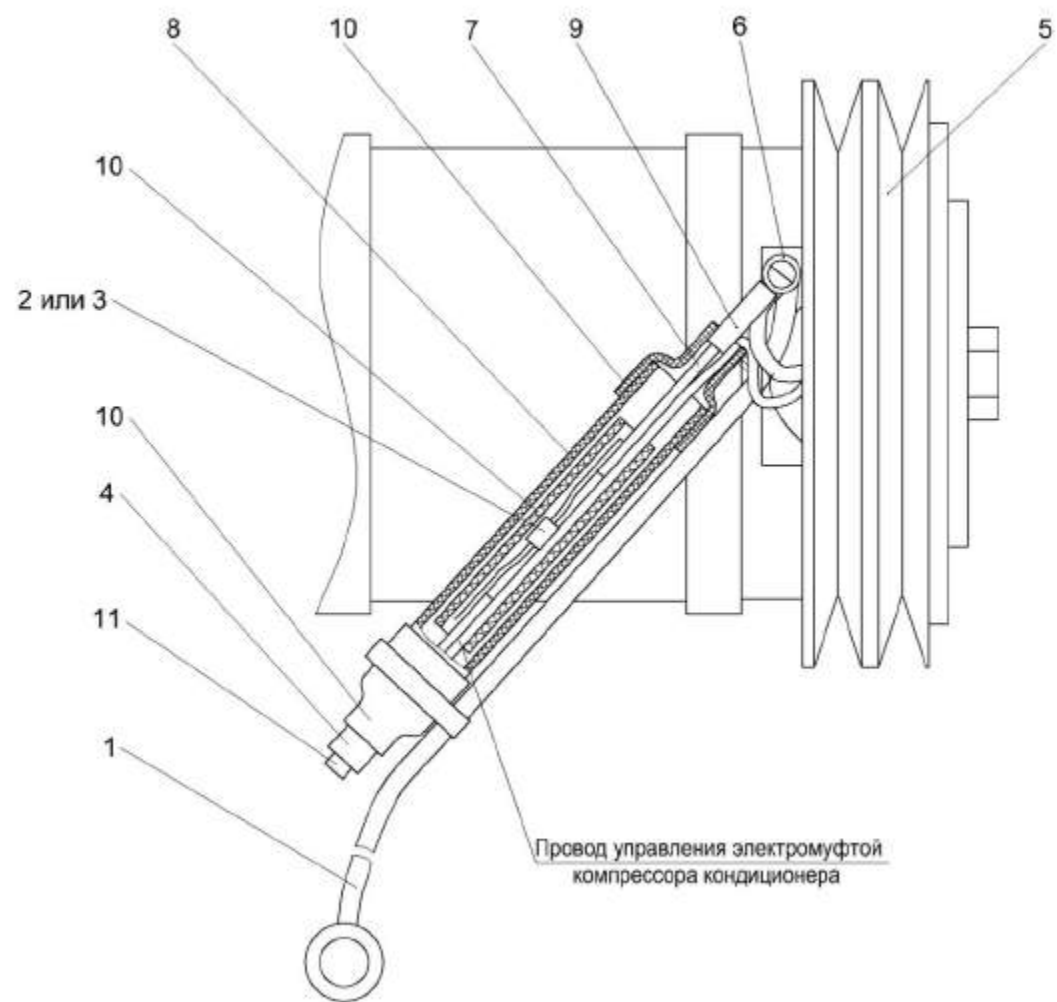


Рисунок 109 – Компрессор KBC-1-0150630



№ рис	№ поз	Обозначение	Наименование	Куда входит	
				Обозначение	Кол. на 1 сб.ед.
<b>КОМПРЕССОР КВС-1-0150630 (рисунок 109)</b>					
<b>109</b>	1-11	KBC-1-0150630	Компрессор	KBC-1-0150100A	1
	1	KBC-1-0700960	Провод "массы"	KBC-1-0150630	1
	2		Диод H11-000-528 (комплект кондиционера "Konvekta")	KBC-1-0150630	1
	3		Диод ДЧ 607-2-1 (комплект кондиционера "Konvekta")	KBC-1-0150630	1
	4		Колодка штыревая 502601	KBC-1-0150630	1
	5		Компрессор H13-001-204 (комплект кондиционера "Konvekta")	KBC-1-0150630	1
	6		Наконечник 45 7373 8526 (Ø4,2)	KBC-1-0150630	1
	7		Провод ПГВА-1,0-Ч (L=0,32 м)	KBC-1-0150630	1
	8		Труба гибкая гофрированная 40910B (L=0,30 м)	KBC-1-0150630	1
	9		Трубка термоусаживаемая, черная, 5509094059 (ATUM-6/2-0-SP) (L=0,02 м) ("Rauchem", Германия)	KBC-1-0150630	1
	10		Трубка термоусаживаемая, черная, 5509104074 (ATUM-12/4-0-SP) (L=0,13м) ("Rauchem", Германия)	KBC-1-0150630	1
11		Штырь 103612	KBC-1-0150630	1	

Главный привод КВС-5-0151000

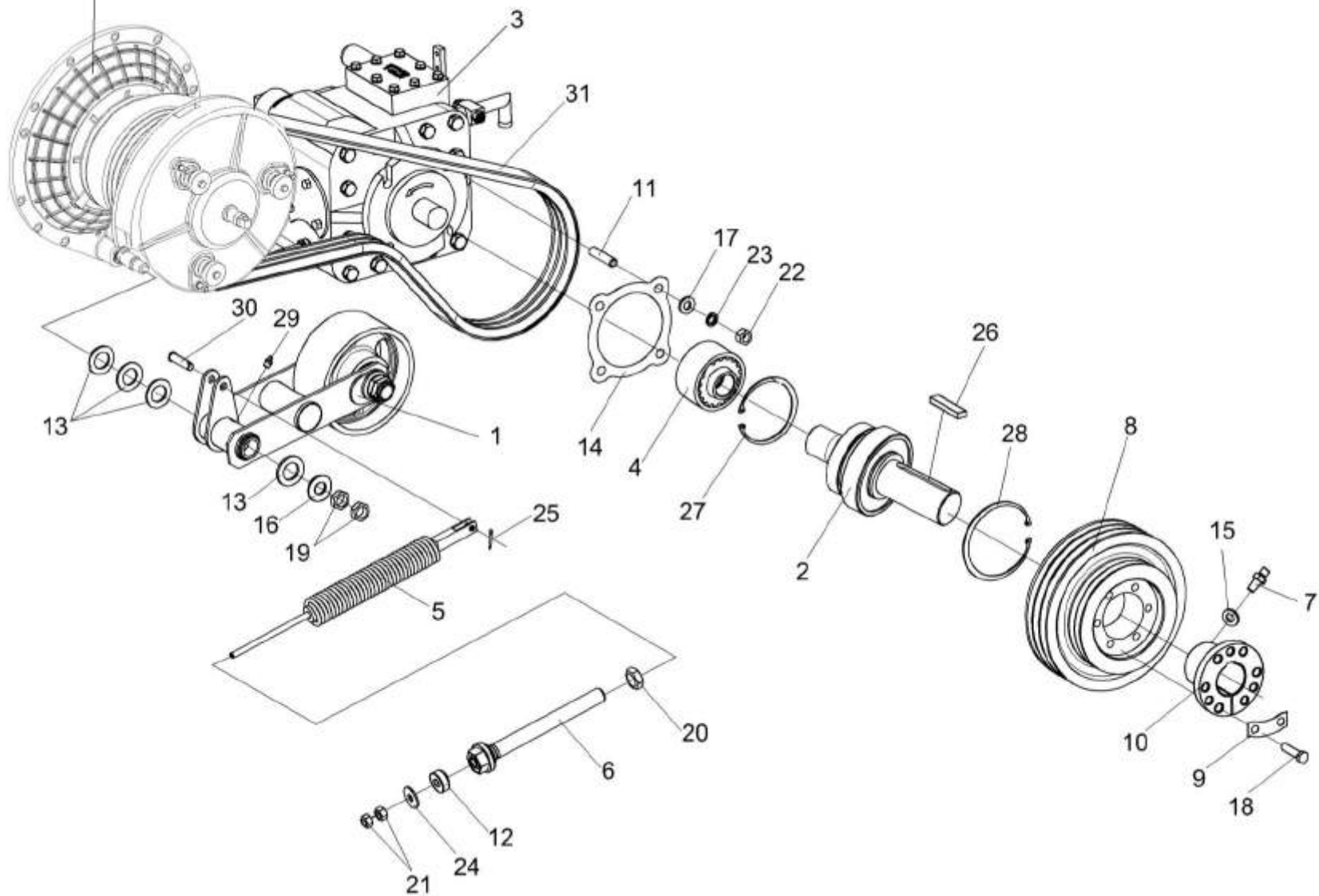


Рисунок 110 – Привод гидростата КВС-5-0133000

№ рис	№ поз	Обозначение	Наименование	Куда входит	
				Обозначение	Кол. на 1 сб.ед.
<b>ПРИВОД ГИДРОСТАТА КВС-5-0133000 (рисунок 110)</b>					
<b>110</b>	1-31	КВС-5-0133000	Привод гидростата	КВС-5-0100000	1
	1	КВС-5-0133020	Рычаг	КВС-5-0133000	1
	2	КВС-1-0133050	Вал	КВС-5-0133000	1
	3	КВС-2-0601100Б	Насос трехсекционный	КВС-5-0133000	1
	4	КЗК 0222100	Муфта	КВС-5-0133000	1
	5	КЗС 0100650	Пружина	КВС-5-0133000	1
	6	КЗС 0100660	Винт	КВС-5-0133000	1
	7	РФ 00.01.000	Сапун	КВС-5-0133000	1
	8	КВС-1-0133102	Шкив	КВС-5-0133000	1
	9	КВС-1-0133408А	Пластина	КВС-5-0133000	3
	10	КВС-1-0133609-01	Ступица	КВС-5-0133000	1
	11	КГС 0104639	Шпилька	КВС-5-0133000	4
	12	КЗС 0100002	Амортизатор	КВС-5-0133000	1
	13	КИС 0102456	Шайба	КВС-5-0133000	4
	14	КИС 0107005	Прокладка	КВС-5-0133000	1
	15	КИС 0118005	Прокладка	КВС-5-0133000	1
	16	КСН 0114402-01	Шайба	КВС-5-0133000	1
	17	УЭС 0000493	Шайба	КВС-5-0133000	4
18		Болт М12-6ех50 – 7796	КВС-5-0133000	6	

№ рис	№ поз	Обозначение	Наименование	Куда входит	
				Обозначение	Кол. на 1 сб.ед.
110	19		Гайка М20х1,5-6G – 2526	КВС-5-0133000	2
	20		Гайка М24-6G – 2526	КВС-5-0133000	1
	21		Гайка М12-6G – 5915	КВС-5-0133000	2
	22		Гайка М14-6G – 5915	КВС-5-0133000	4
	23		Шайба 14Т 65Г – 6402	КВС-5-0133000	4
	24		Шайба А 12.01 – 6958	КВС-5-0133000	1
	25		Шплинт 3,2х20 – 397	КВС-5-0133000	1
	26		Шпонка 16х10х100 – 23360	КВС-5-0133000	1
	27		Кольцо В110 – 13943	КВС-5-0133000	1
	28		Кольцо В130 – 13943	КВС-5-0133000	1
	29		Масленка 1.2 – 19853	КВС-5-0133000	1
	30		Ось 6-12b12х45 – 9650	КВС-5-0133000	1
	31		Ремень 3 НВ 2162 La исполнение 26 ("Optibelt", Германия)	КВС-5-0133000	1

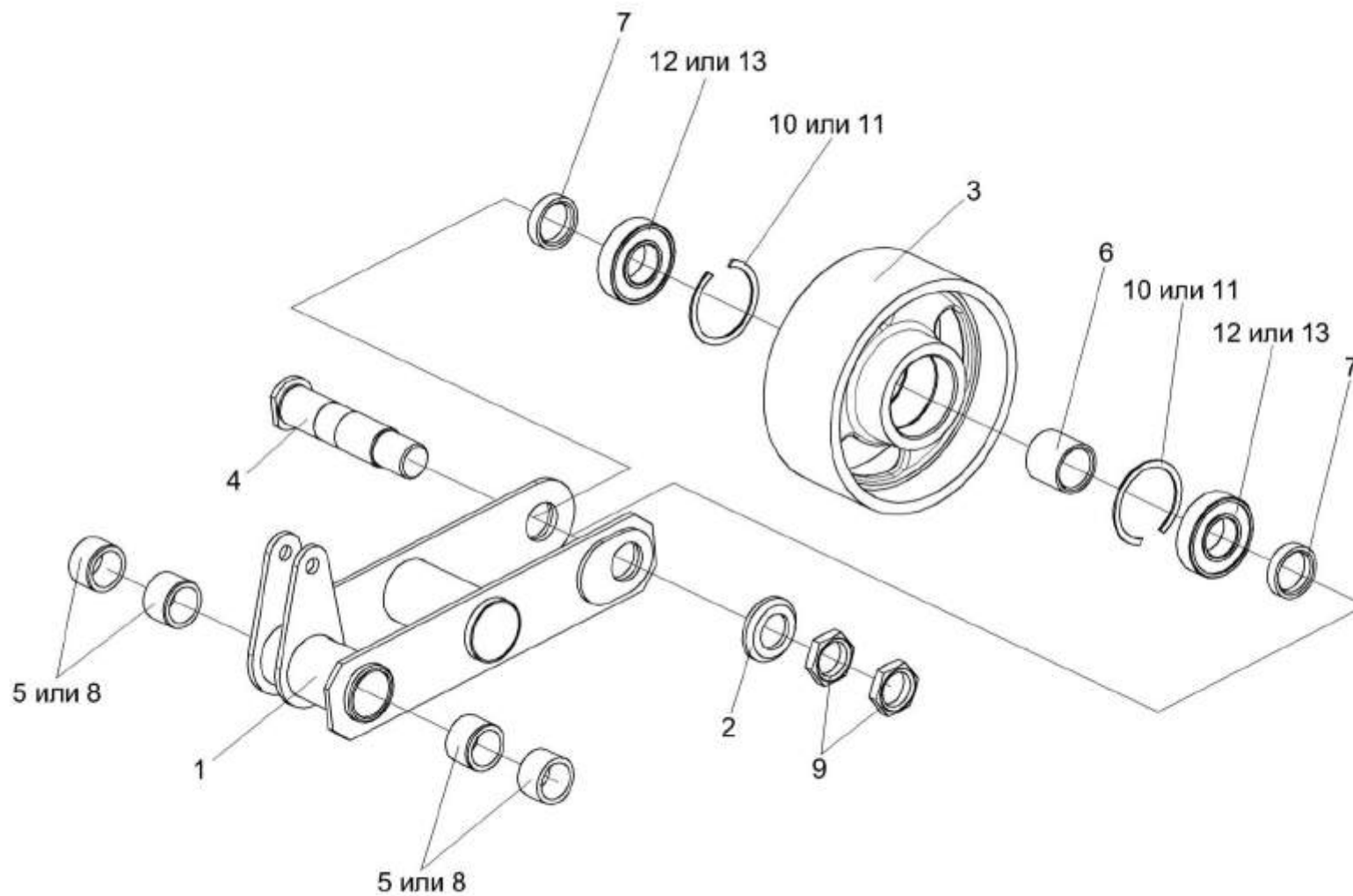


Рисунок 111 – Рычаг КВС-5-0133020

№ рис	№ поз	Обозначение	Наименование	Куда входит	
				Обозначение	Кол. на 1 сб.ед.
<b>РЫЧАГ КВС-5-0133020 (рисунок 111)</b>					
111	1-13	КВС-5-0133020	Рычаг	КВС-5-0133000	1
	1,5,8	КВС-5-0133030	Рычаг	КВС-5-0133020	1
	3,6,10-13	КВС-2-0133060	Ролик	КВС-5-0133020	1
	1	КВС-5-0133040	Рычаг	КВС-5-0133030	1
	2	КВС-1-0111499	Шайба	КВС-5-0133020	1
	3	КВС-2-0133203	Ролик	КВС-2-0133060	1
	4	КВС-2-0133601	Ось	КВС-5-0133020	1
	5	КИЛ 0119215	Втулка	КВС-5-0133030	4
	6	КИЛ 0100804	Втулка	КВС-2-0133060	1
	7	КИС 0602807Б	Втулка распорная	КВС-5-0133020	2
	8	КИС 0119005	Втулка	КВС-5-0133030	4
	9	ПКК 0135665	Гайка специальная	КВС-5-0133020	2
	10		Кольцо В62 – 13941	КВС-2-0133060	2
11		Кольцо В62 – 13943	КВС-2-0133060	2	
12		Подшипник 6206-2RS1 (“SKF”, Швеция)	КВС-2-0133060	2	
13		Подшипник 6206-2RS (“Timken”, США)	КВС-2-0133060	2	

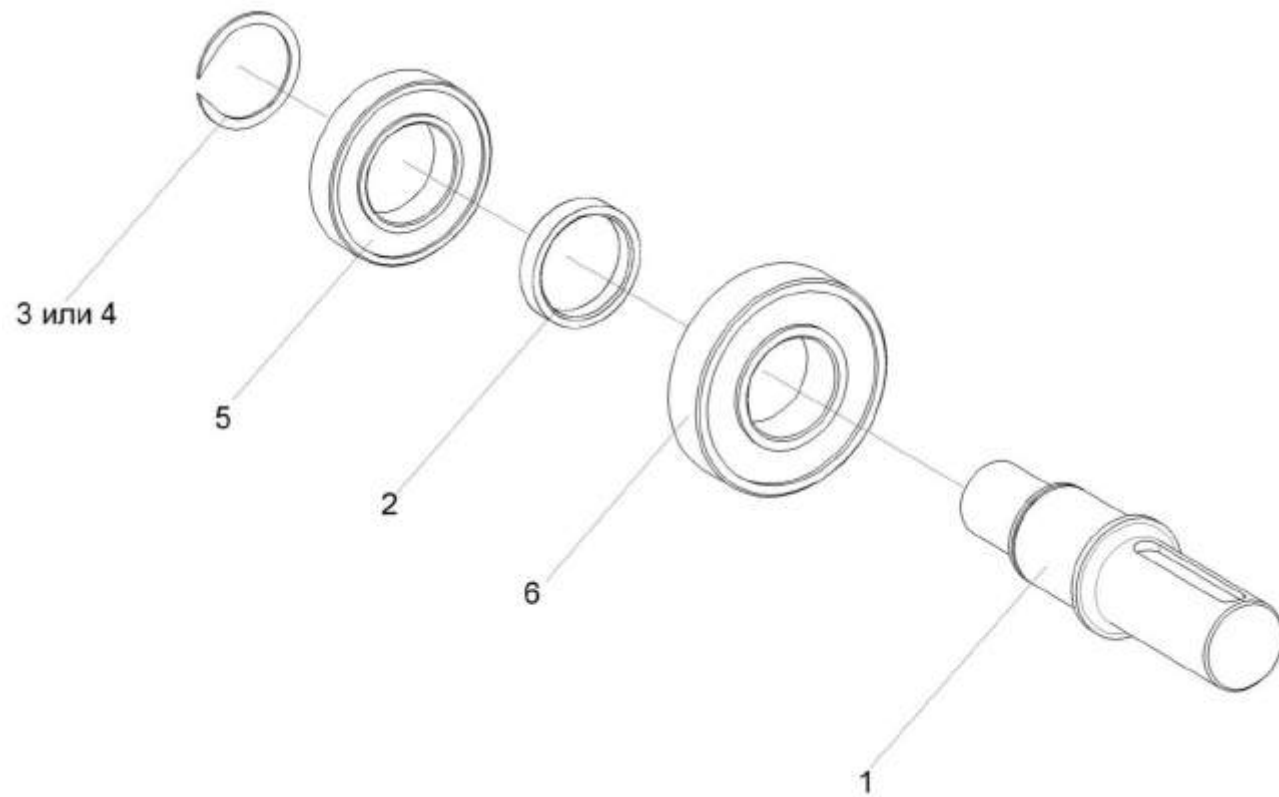


Рисунок 112 – Вал КВС-1-0133050

№ рис	№ поз	Обозначение	Наименование	Куда входит	
				Обозначение	Кол. на 1 сб.ед.
<b>ВАЛ КВС-1-0133050 (рисунок 112)</b>					
112	1-6	КВС-1-0133050	Вал	КВС-5-0133000	1
	1	КВС-1-0133605	Вал	КВС-1-0133050	1
	2	КВС-1-0133805	Кольцо	КВС-1-0133050	1
	3		Кольцо В60 – 13940	КВС-1-0133050	1
	4		Кольцо В60 – 13942	КВС-1-0133050	1
	5		Подшипник 60212 – 7242	КВС-1-0133050	1
	6		Подшипник 180312С17 – 8882	КВС-1-0133050	1



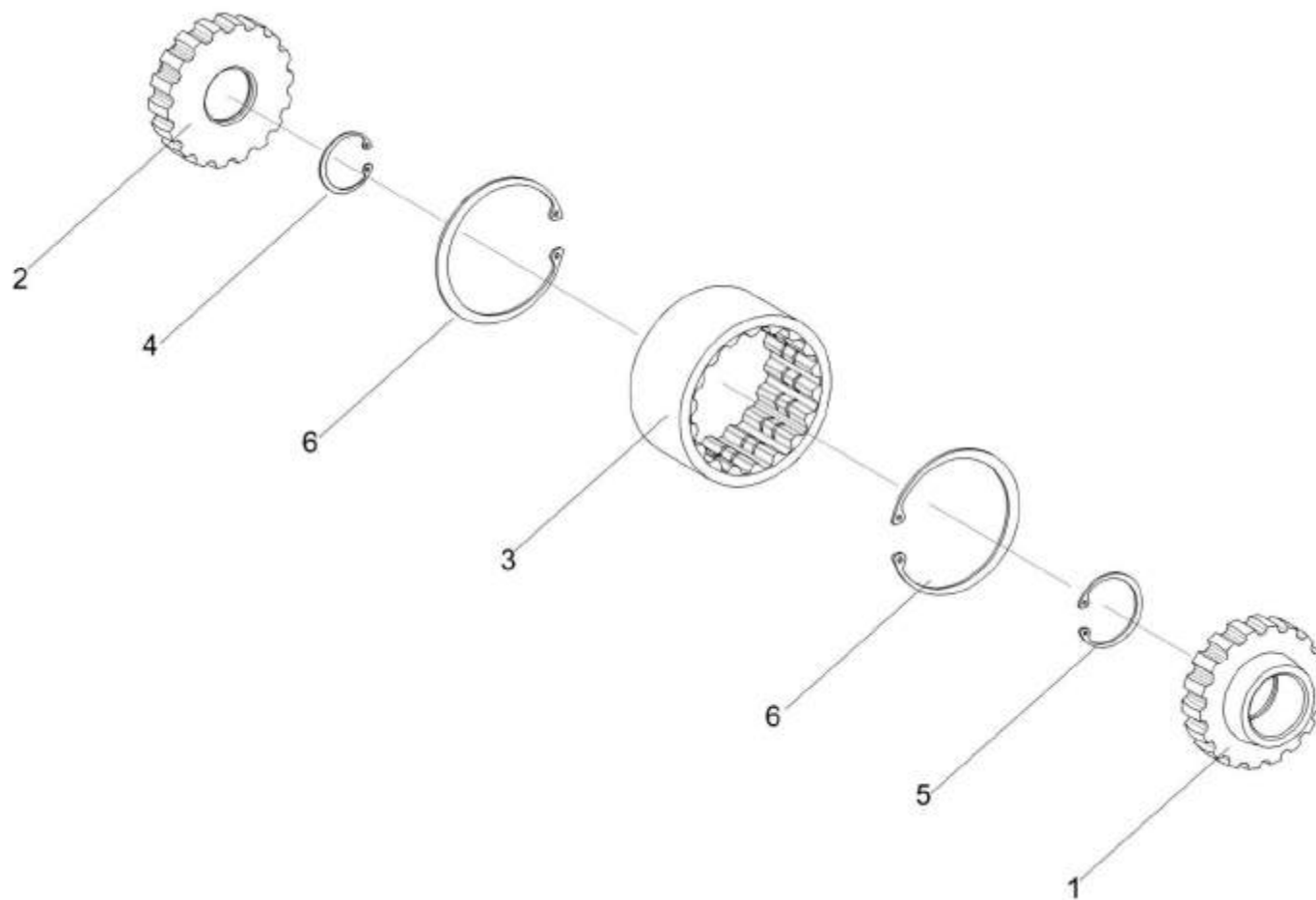


Рисунок 113 – Муфта КЗК 0222100

№ рис	№ поз	Обозначение	Наименование	Куда входит	
				Обозначение	Кол. на 1 сб.ед.
<b>МУФТА КЗК 0222100 (рисунок 113)</b>					
113	1-6	КЗК 0222100	Муфта	КВС-5-0133000	1
	1	КЗК 0222613	Полумуфта	КЗК 0222100	1
	2	КЗК 0222614	Муфта	КЗК 0222100	1
	3	УЭС 1200609А	Обойма	КЗК 0222100	1
	4		Кольцо В37 – 13943	КЗК 0222100	1
	5		Кольцо В45 – 13943	КЗК 0222100	1
	6		Кольцо В90 – 13943	КЗК 0222100	2

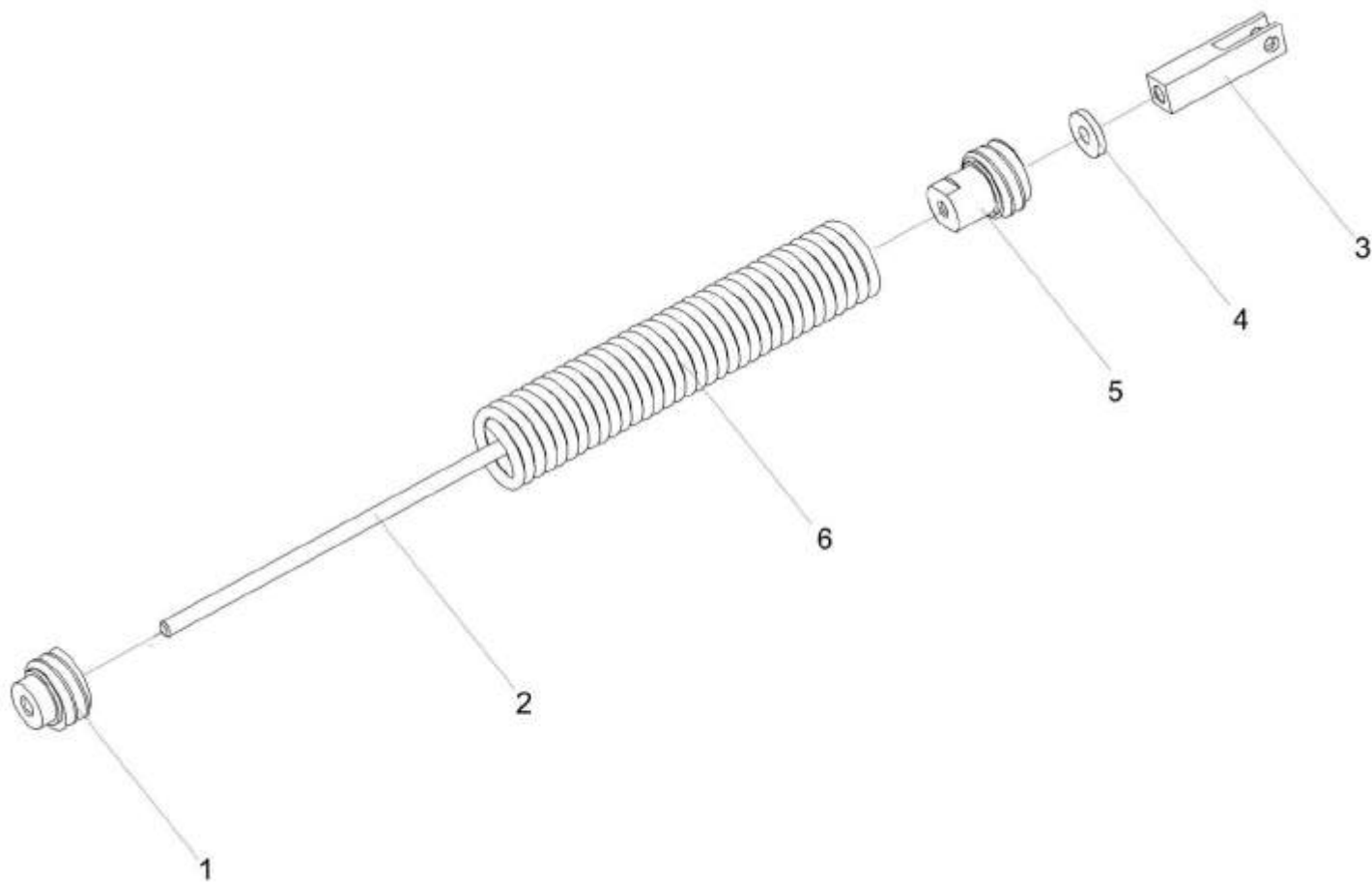


Рисунок 114 – Пружина КЗС 0100650

№ рис	№ поз	Обозначение	Наименование	Куда входит	
				Обозначение	Кол. на 1 сб.ед.
<b>ПРУЖИНА КЗС 0100650 (рисунок 114)</b>					
<b>114</b>	1-6	КЗС 0100650	Пружина	КВС-5-0133000	1
	1	КЗС 0100102	Пробка	КЗС 0100650	1
	2	КЗС 0100628	Шпилька	КЗС 0100650	1
	3	КИЛ 0119652-03	Вилка	КЗС 0100650	1
	4	КИС 0200409А	Шайба	КЗС 0100650	1
	5	ПКК 0108115	Пробка	КЗС 0100650	1
	6	ПКК 0108602	Пружина	КЗС 0100650	1

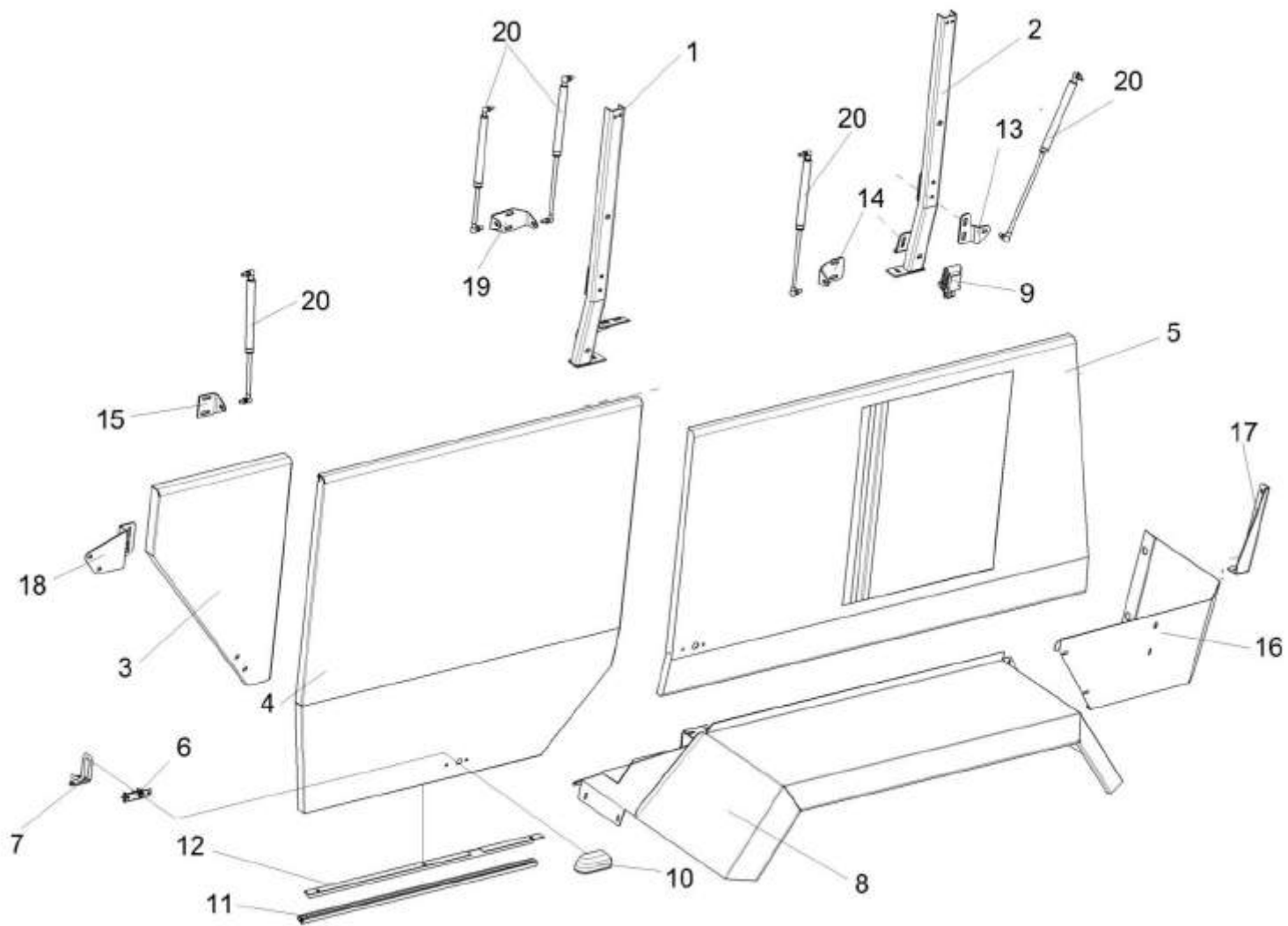


Рисунок 115 – Установка капотов КВС-2-0160000-02 (лист 1)

№ рис	№ поз	Обозначение	Наименование	Куда входит	
				Обозначение	Кол. на 1 сб.ед.
<b>УСТАНОВКА КАПОТОВ КВС-2-0160000-02 (лист 1) (рисунок 115)</b>					
115	1-20	КВС-2-0160000-02	Установка капотов	КВС-5-0100000	1
	1	КВС-1-0160060	Стойка	КВС-2-0160000-02	1
	2	КВС-1-0160060-03	Стойка	КВС-2-0160000-02	1
	3	КВС-1-0160070	Щиток	КВС-2-0160000-02	1
	4	КВС-1-0160090-01	Капот	КВС-2-0160000-02	1
	5	КВС-1-0160120	Капот	КВС-2-0160000-02	1
	6	КВС-1-0160240	Замок	КВС-2-0160000-02	5
	7	КВС-1-0160260	Зацеп	КВС-2-0160000-02	5
	8	КВС-1-0161040	Крыло	КВС-2-0160000-02	1
	9	УЭС 1100140	Замок	КВС-2-0160000-02	2
	10	КВС-1-0160005	Рукоятка	КВС-2-0160000-02	5
	11	КВС-1-0160006	Уплотнение (Профиль 2107-6107018 L=855+2 мм)	КВС-2-0160000-02	2
	12	КВС-1-0160404-01	Уголок	КВС-2-0160000-02	1
	13	КВС-1-0160406	Кронштейн	КВС-2-0160000-02	1
	14	КВС-1-0160407	Кронштейн	КВС-2-0160000-02	1
	15	КВС-1-0160408	Кронштейн	КВС-2-0160000-02	2
	16	КВС-1-0160411	Ограждение	КВС-2-0160000-02	1
	17	КВС-1-0160419А	Кронштейн	КВС-2-0160000-02	1
	18	КВС-1-0160456	Кронштейн	КВС-2-0160000-02	1
	19	КВС-1-0160479	Кронштейн	КВС-2-0160000-02	1
20		Пружина газовая 11.6308010-40	КВС-2-0160000-02	10	

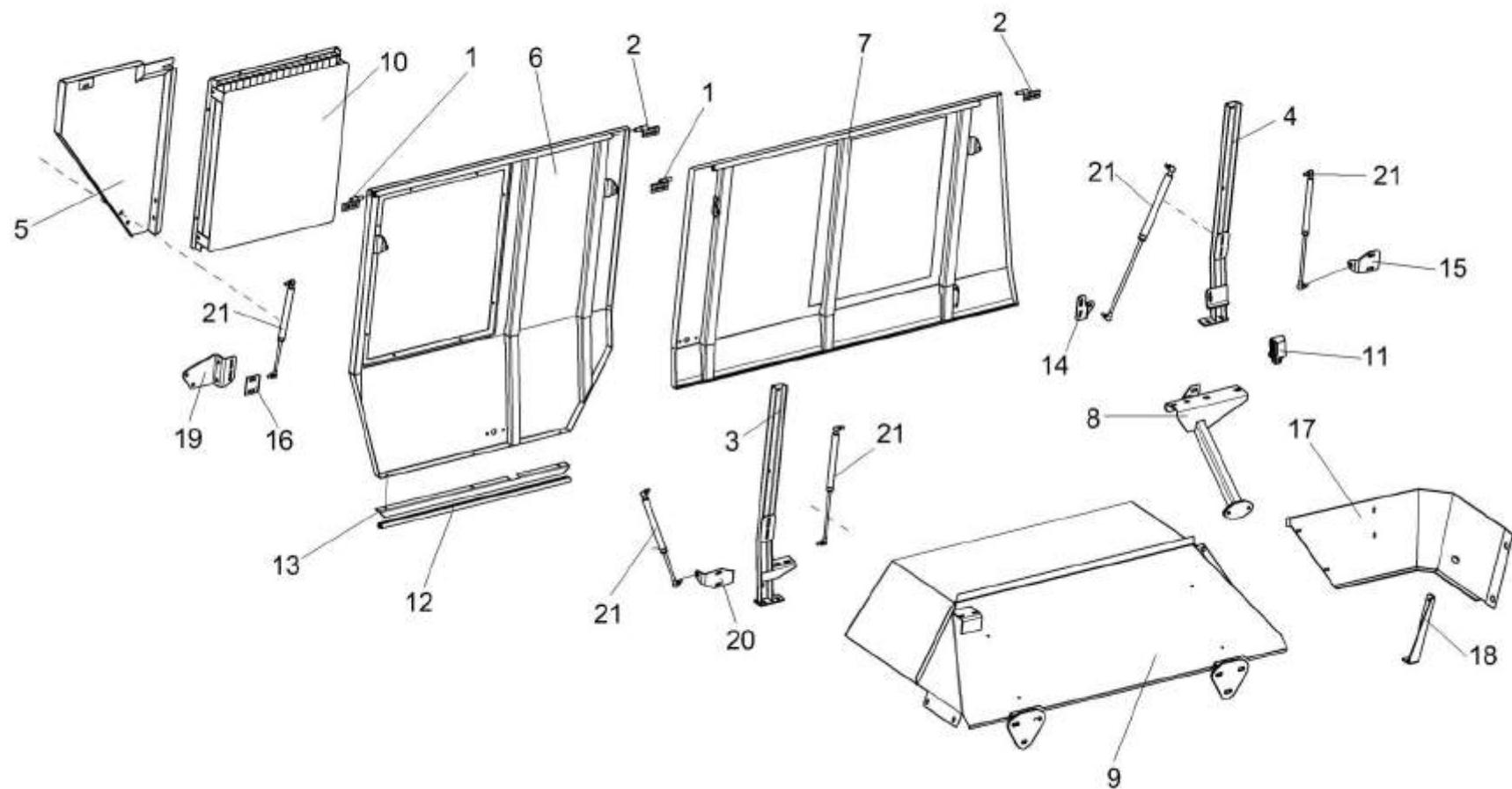


Рисунок 116 – Установка капотов КВС-2-0160000-02 (лист 2)

№ рис	№ поз	Обозначение	Наименование	Куда входит	
				Обозначение	Кол. на 1 сб.ед.

**УСТАНОВКА КАПОТОВ КВС-2-0160000-02 (лист 2) (рисунок 116)**

<b>116</b>	1-21	КВС-2-0160000-02	Установка капотов	КВС-5-0100000	1
	1	КВС-1-0160020	Петля	КВС-2-0160000-02	4
	2	КВС-1-0160020-01	Петля	КВС-2-0160000-02	4
	3	КВС-1-0160060-01	Стойка	КВС-2-0160000-02	1
	4	КВС-1-0160060-04	Стойка	КВС-2-0160000-02	1
	5	КВС-1-0160070-01	Щиток	КВС-2-0160000-02	1
	6	КВС-1-0160090	Капот	КВС-2-0160000-02	1
	7	КВС-1-0160120-01	Капот	КВС-2-0160000-02	1
	8	КВС-1-0160190-03	Опора	КВС-2-0160000-02	1
	9	КВС-1-0161050	Крыло	КВС-2-0160000-02	1
	10	КВС-1-0162250А	Жалюзи	КВС-2-0160000-02	1
	11	УЭС 1100140	Замок	КВС-2-0160000-02	2
	12	КВС-1-0160006	Уплотнение (Профиль 2107-6107018 L=855±2 мм)	КВС-2-0160000-02	2
	13	КВС-1-0160404	Уголок	КВС-2-0160000-02	1
	14	КВС-1-0160406-01	Кронштейн	КВС-2-0160000-02	1
	15	КВС-1-0160407-01	Кронштейн	КВС-2-0160000-02	1
16	КВС-1-0160408	Кронштейн	КВС-2-0160000-02	2	



№ рис	№ поз	Обозначение	Наименование	Куда входит	
				Обозначение	Кол. на 1 сб.ед.
116	17	КВС-1-0160411-02	Ограждение	КВС-2-0160000-02	1
	18	КВС-1-0160419А-01	Кронштейн	КВС-2-0160000-02	1
	19	КВС-1-0160456-01	Кронштейн	КВС-2-0160000-02	1
	20	КВС-1-0160479-01	Кронштейн	КВС-2-0160000-02	1
	21		Пружина газовая 11.6308010-40	КВС-2-0160000-02	10

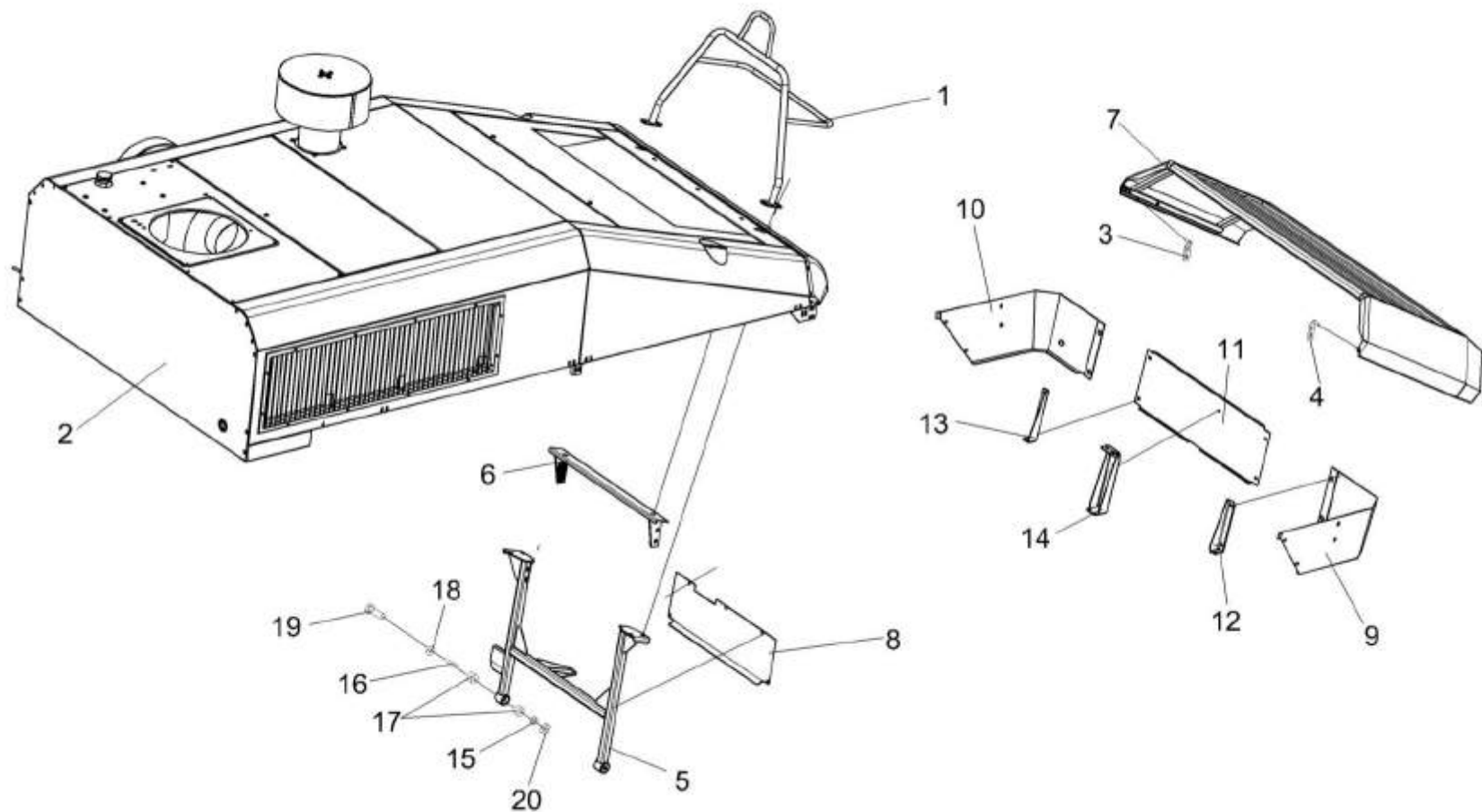


Рисунок 117 – Установка капотов КВС-2-0160000-02 (лист 3)

№ рис	№ поз	Обозначение	Наименование	Куда входит	
				Обозначение	Кол. на 1 сб.ед.
<b>УСТАНОВКА КАПОТОВ КВС-2-0160000-02 (лист 3) (рисунок 117)</b>					
117	1-20	КВС-2-0160000-02	Установка капотов	КВС-5-0100000	1
	1	КВС-2-0145050А-01	Стойка	КВС-2-0160000-02	1
	2	КВС-2-0162000-02	Капот верхний	КВС-2-0160000-02	1
	3	КВС-1-0160020	Петля	КВС-2-0160000-02	4
	4	КВС-1-0160020-01	Петля	КВС-2-0160000-02	4
	5	КВС-1-0160130-01	Опора	КВС-2-0160000-02	1
	6	КВС-1-0160210-01	Опора верхняя	КВС-2-0160000-02	1
	7	КВС-1-0163000	Капот	КВС-2-0160000-02	1
	8	КВС-2-0160468	Щиток	КВС-2-0160000-02	1
	9	КВС-1-0160411	Ограждение	КВС-2-0160000-02	1
	10	КВС-1-0160411-02	Ограждение	КВС-2-0160000-02	1
	11	КВС-1-0160412А	Панель	КВС-2-0160000-02	1
	12	КВС-1-0160419А	Кронштейн	КВС-2-0160000-02	1
	13	КВС-1-0160419А-01	Кронштейн	КВС-2-0160000-02	1
	14	КВС-1-0160482А	Кронштейн	КВС-2-0160000-02	1
	15	КВС-1-0160607	Втулка	КВС-2-0160000-02	2
	16	КВС-1-0160808	Втулка	КВС-2-0160000-02	2
	17	31.01-2199	Амортизатор	КВС-2-0160000-02	4
	18	КИС 0602415А-01	Шайба	КВС-2-0160000-02	2
	19		Болт М12-6х90 – 7796	КВС-2-0160000-02	2
20		Гайка М12-6G – 5915	КВС-2-0160000-02	14	

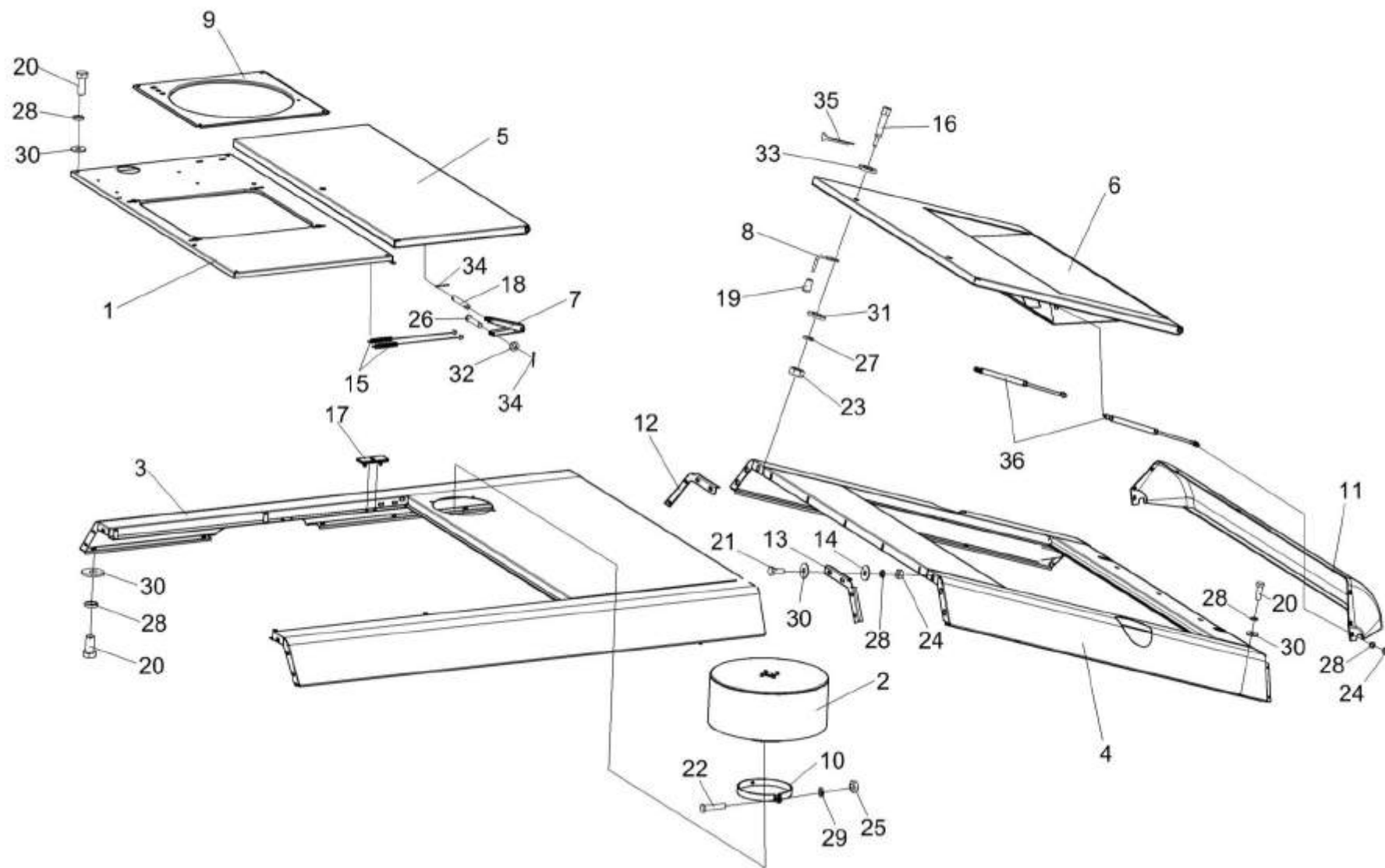


Рисунок 118 – Капот верхний КВС-2-0162000-02 (лист 1)

№ рис	№ поз	Обозначение	Наименование	Куда входит	
				Обозначение	Кол. на 1 сб.ед.
<b>КАПОТ ВЕРХНИЙ КВС-2-0162000-02 (лист 1) (рисунок 118)</b>					
<b>118</b>	1-36	КВС-2-0162000-02	Капот верхний	КВС-2-0160000-02	1
	1	КВС-2-0162170А	Панель	КВС-2-0162000-02	1
	2	КВС-1-0153000	Воздухозаборник вращающийся	КВС-2-0162000-02	1
	3	КВС-1-0162010-01	Каркас капота	КВС-2-0162000-02	1
	4	КВС-1-0162020-01	Каркас капота	КВС-2-0162000-02	1
	5	КВС-1-0162030	Крыша	КВС-2-0162000-02	1
	6	КВС-1-0162050	Крыша	КВС-2-0162000-02	1
	7	КВС-1-0162180	Тяга	КВС-2-0162000-02	1
	8	КВС-1-0162200	Фиксатор	КВС-2-0162000-02	3
	9	КВС-2-0162445А	Крышка	КВС-2-0162000-02	1
	10	КВС-1-0153403	Хомут	КВС-2-0162000-02	1
	11	КВС-1-0162002	Облицовка	КВС-2-0162000-02	1
	12	КВС-1-0162443	Жесткость	КВС-2-0162000-02	1
	13	КВС-1-0162443-01	Жесткость	КВС-2-0162000-02	1
	14	КВС-1-0162456	Шайба	КВС-2-0162000-02	2
	15	КВС-1-0162602	Пружина	КВС-2-0162000-02	2
	16	КВС-1-0162605	Винт	КВС-2-0162000-02	3
	17	АМ 84.00.002	Прокладка	КВС-2-0162000-02	10
18	КИС 0144653	Ось	КВС-2-0162000-02	1	

№ рис	№ поз	Обозначение	Наименование	Куда входит	
				Обозначение	Кол. на 1 сб.ед.
118	19	УЭС 0300053	Ручка	KBC-2-0162000-02	3
	20		Болт М8-6ех16 – 7796	KBC-2-0162000-02	30
	21		Болт М8-6ех25 – 7796	KBC-2-0162000-02	19
	22		Болт М10-6ех45 – 7796	KBC-2-0162000-02	1
	23		Гайка М6-6G – 5915	KBC-2-0162000-02	15
	24		Гайка М8-6G – 5915	KBC-2-0162000-02	58
	25		Гайка М10-6G – 5915	KBC-2-0162000-02	1
	26		Ось 6-8 b12x45 – 9650	KBC-2-0162000-02	1
	27		Шайба 6Т 65Г – 6402	KBC-2-0162000-02	15
	28		Шайба 8Т 65Г – 6402	KBC-2-0162000-02	93
	29		Шайба 10Т 65Г – 6402	KBC-2-0162000-02	3
	30		Шайба А 8.01 – 6958	KBC-2-0162000-02	113
	31		Шайба С.6.01 – 11371	KBC-2-0162000-02	13
	32		Шайба С.8.01 – 11371	KBC-2-0162000-02	6
	33		Шайба С.10.01 – 11371	KBC-2-0162000-02	3
	34		Шплинт 2x20 – 397	KBC-2-0162000-02	3
	35		Шплинт 3,2x20 – 397	KBC-2-0162000-02	3
	36		Пружина газовая 11.8407010-40	KBC-2-0162000-02	2

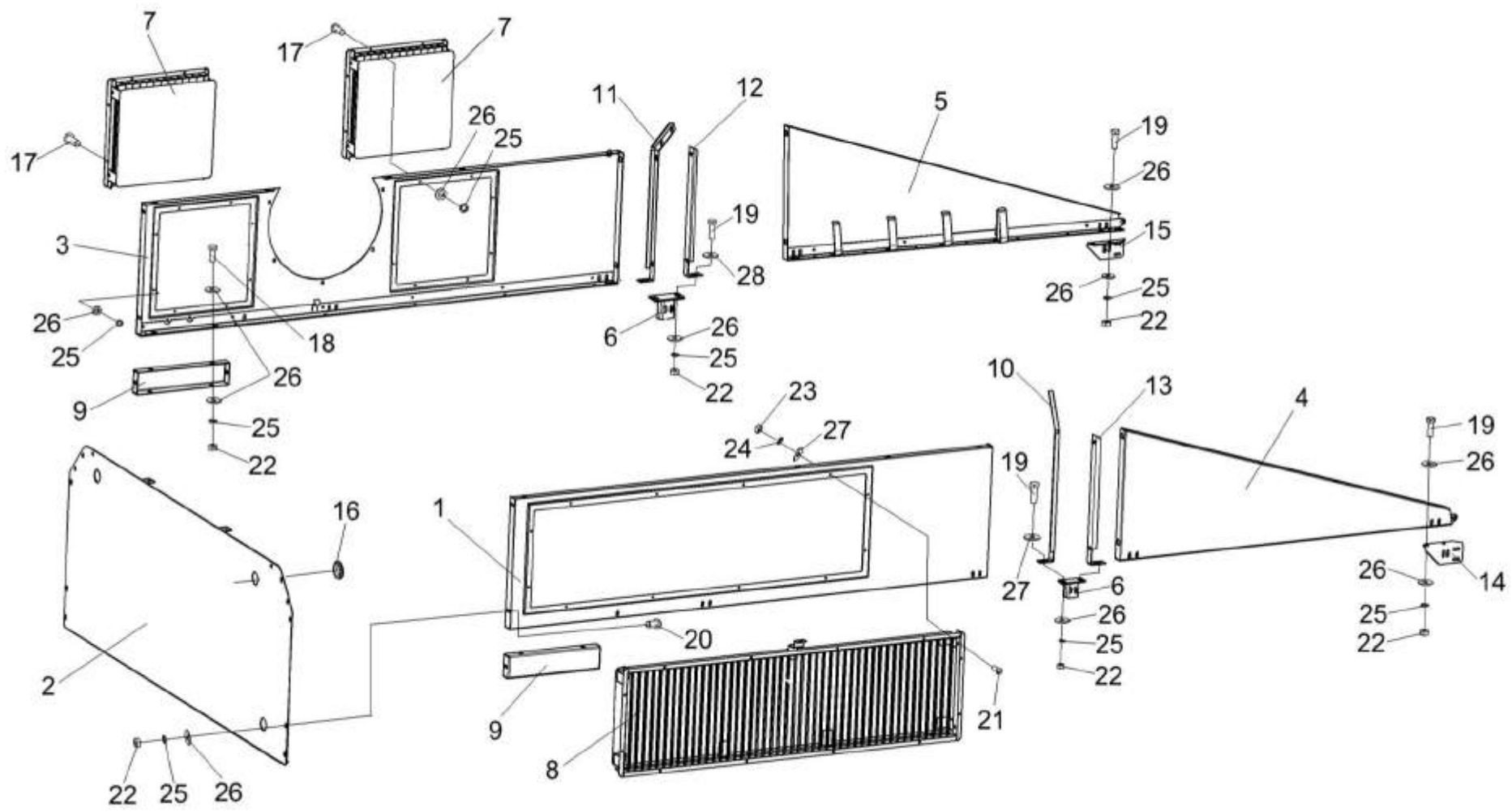


Рисунок 119 – Капот верхний КВС-2-0162000-02 (лист 2)

№ рис	№ поз	Обозначение	Наименование	Куда входит	
				Обозначение	Кол. на 1 сб.ед.
<b>КАПОТ ВЕРХНИЙ КВС-2-0162000-02 (лист 2) (рисунок 119)</b>					
<b>119</b>	1-28	КВС-2-0162000-02	Капот верхний	КВС-2-0160000-02	1
	1	КВС-2-0162090	Панель	КВС-2-0162000-02	1
	2	КВС-2-0162220	Стенка	КВС-2-0162000-02	1
	3	КВС-1-0162090-01	Панель	КВС-2-0162000-02	1
	4	КВС-1-0162100	Панель	КВС-2-0162000-02	1
	5	КВС-1-0162100-01	Панель	КВС-2-0162000-02	1
	6	КВС-1-0162150	Кронштейн	КВС-2-0162000-02	2
	7	КВС-1-0162260А	Жалюзи	КВС-2-0162000-02	2
	8	КВС-1-0162310А	Жалюзи	КВС-2-0162000-02	1
	9	КВС-2-0162444	Проставка	КВС-2-0162000-02	2
	10	КВС-1-0162441	Стойка	КВС-2-0162000-02	1
	11	КВС-1-0162441-01	Стойка	КВС-2-0162000-02	1
	12	КВС-1-0162442	Стойка	КВС-2-0162000-02	1
	13	КВС-1-0162442-01	Стойка	КВС-2-0162000-02	1
	14	КВС-1-0162446	Кронштейн	КВС-2-0162000-02	1
	15	КВС-1-0162446-01	Кронштейн	КВС-2-0162000-02	1
	16	УЭС 1000005	Уплотнение	КВС-2-0162000-02	2
	17		Болт М8-6х16 – 7796	КВС-2-0162000-02	30
18		Болт М8-6х20 – 7796	КВС-2-0162000-02	22	



№ рис	№ поз	Обозначение	Наименование	Куда входит	
				Обозначение	Кол. на 1 сб.ед.
119	19		Болт М8-6ех25 – 7796	КВС-2-0162000-02	19
	20		Болт М8-6ех20 – 7802	КВС-2-0162000-02	15
	21		Винт В.М5-6ех14 – 17473	КВС-2-0162000-02	28
	22		Гайка М8-6G – 5915	КВС-2-0162000-02	58
	23		Гайка М5-6G – 5927	КВС-2-0162000-02	28
	24		Шайба 5 65Г – 6402	КВС-2-0162000-02	28
	25		Шайба 8Т 65Г – 6402	КВС-2-0162000-02	93
	26		Шайба А 8.01 – 6958	КВС-2-0162000-02	113
	27		Шайба С.5.01 – 11371	КВС-2-0162000-02	28
	28		Шайба С.8.01 – 11371	КВС-2-0162000-02	6

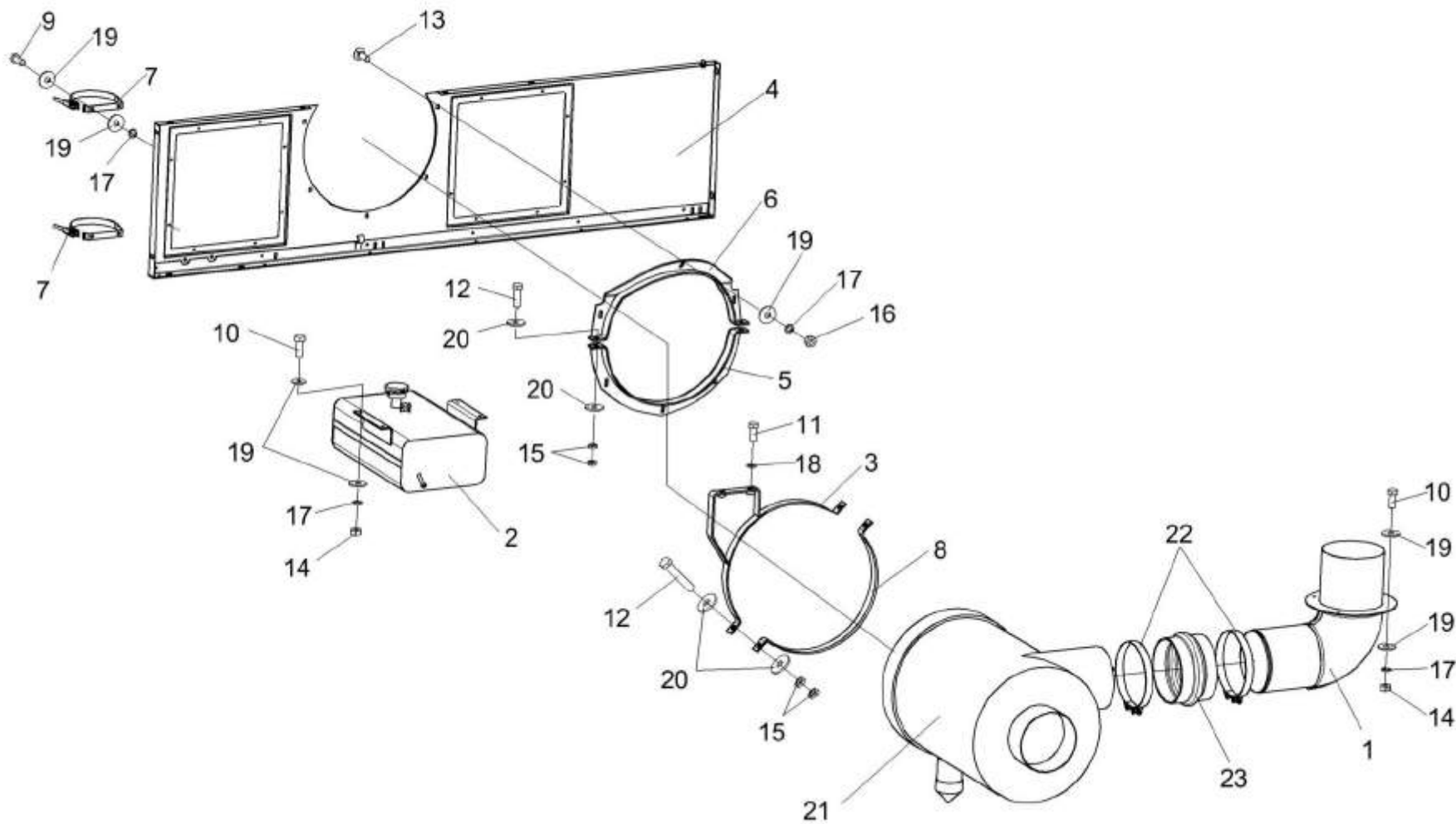


Рисунок 120 – Капот верхний КВС-2-0162000-02 (лист 3)

№ рис	№ поз	Обозначение	Наименование	Куда входит	
				Обозначение	Кол. на 1 сб.ед.

**КАПОТ ВЕРХНИЙ КВС-2-0162000-02 (лист 3) (рисунок 120)**

<b>120</b>	1-23	КВС-2-0162000-02	Капот верхний	КВС-2-0160000-02	1
	1	КВС-2-0150080	Патрубок	КВС-2-0162000-02	1
	2	КВС-2-0154000Б	Бачок расширительный	КВС-2-0162000-02	1
	3	КВС-1-0150030	Хомут	КВС-2-0162000-02	1
	4	КВС-1-0162090-01	Панель	КВС-2-0162000-02	1
	5	КВС-1-0162130	Хомут нижний	КВС-2-0162000-02	1
	6	КВС-1-0162140	Хомут верхний	КВС-2-0162000-02	1
	7	КЗР 0200260	Хомут	КВС-2-0162000-02	2
	8	КВС-1-0150418	Хомут	КВС-2-0162000-02	1
	9		Болт М8-6х16 – 7796	КВС-2-0162000-02	30
	10		Болт М8-6х20 – 7796	КВС-2-0162000-02	22
	11		Болт М10-6х25 – 7796	КВС-2-0162000-02	2
	12		Болт М10-6х55 – 7796	КВС-2-0162000-02	4
	13		Болт М8-6х25 – 7802	КВС-2-0162000-02	14
	14		Гайка М8-6G – 2526	КВС-2-0162000-02	8
	15		Гайка М10-6G – 2526	КВС-2-0162000-02	8
	16		Гайка М8-6G – 5915	КВС-2-0162000-02	58
	17		Шайба 8Т 65Г – 6402	КВС-2-0162000-02	93
18		Шайба 10Т 65Г – 6402	КВС-2-0162000-02	3	

№ рис	№ поз	Обозначение	Наименование	Куда входит	
				Обозначение	Кол. на 1 сб.ед.
120	19		Шайба А 8.01 – 6958	KBC-2-0162000-02	113
	20		Шайба А 10.01 – 6958	KBC-2-0162000-02	8
	21		Воздухоочиститель G180031 (Дания, "Donaldson")	KBC-2-0162000-02	1
	22		Хомут GBS 220/30 W1 (Германия, "Norma Rasmussen")	KBC-2-0162000-02	2
	23		Патрубок P11-2608 (США, "Nelson")	KBC-2-0162000-02	1

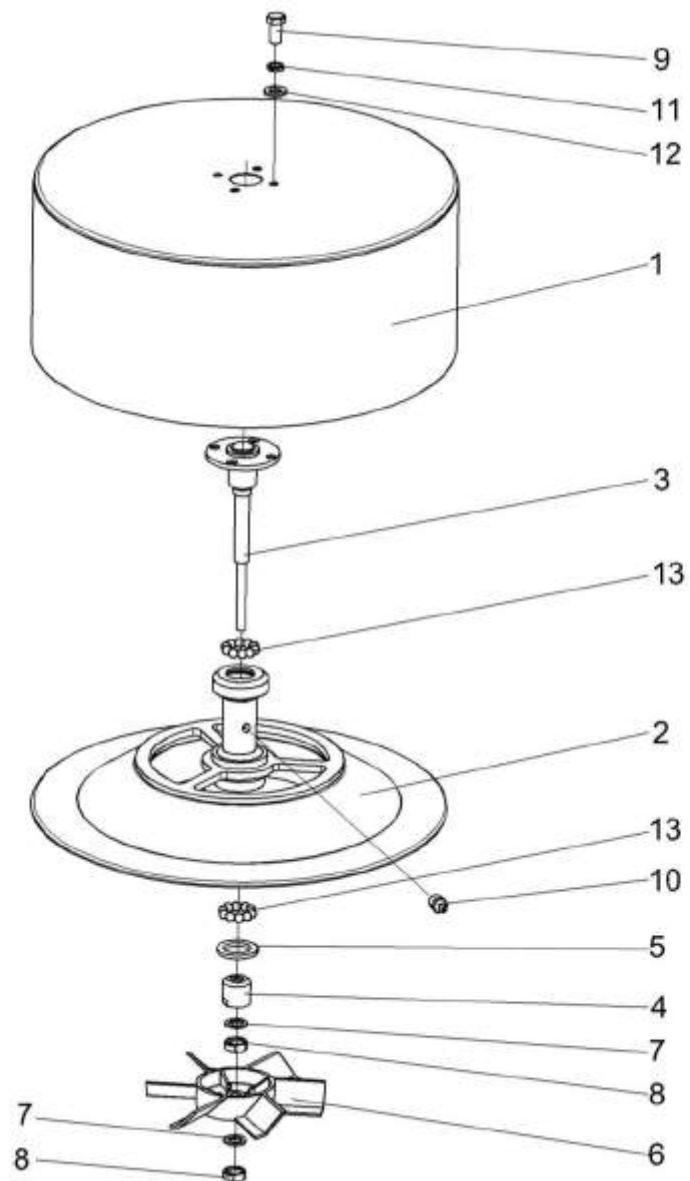


Рисунок 121 – Воздухозаборник вращающийся КВС-1-0153000

№ рис	№ поз	Обозначение	Наименование	Куда входит	
				Обозначение	Кол. на 1 сб.ед.
<b>ВОЗДУХОЗАБОРНИК ВРАЩАЮЩИЙСЯ КВС-1-0153000 (рисунок 121)</b>					
121	1-13	КВС-1-0153000	Воздухозаборник вращающийся	КВС-2-0162000-02	1
	2-8,10,13	КВС-1-0153020	Ступица	КВС-1-0153000	1
	1	КВС-1-0153010	Воздухозаборник	КВС-1-0153000	1
	2	КВС-1-0153030	Корпус	КВС-1-0153020	1
	3	КВС-1-0153060	Вал	КВС-1-0153020	1
	4	КВС-1-0153605	Конус	КВС-1-0153020	1
	5	УЭС 0107011-04	Кольцо	КВС-1-0153020	1
	6	31-1290-2	Турбина воздушная	КВС-1-0153020	1
	7	72-1211800	Прокладка	КВС-1-0153020	2
	8	72-1216300	Контргайка	КВС-1-0153020	2
	9		Болт М8-6ех16 – 7796	КВС-1-0153000	4
	10		Масленка 1.2 – 19853	КВС-1-0153020	1
	11		Шайба 8Т 65Г – 6402	КВС-1-0153000	4
12		Шайба С.8.01 – 11371	КВС-1-0153000	4	
13		Шарик 9,525-20 – 3722	КВС-1-0153020	20	

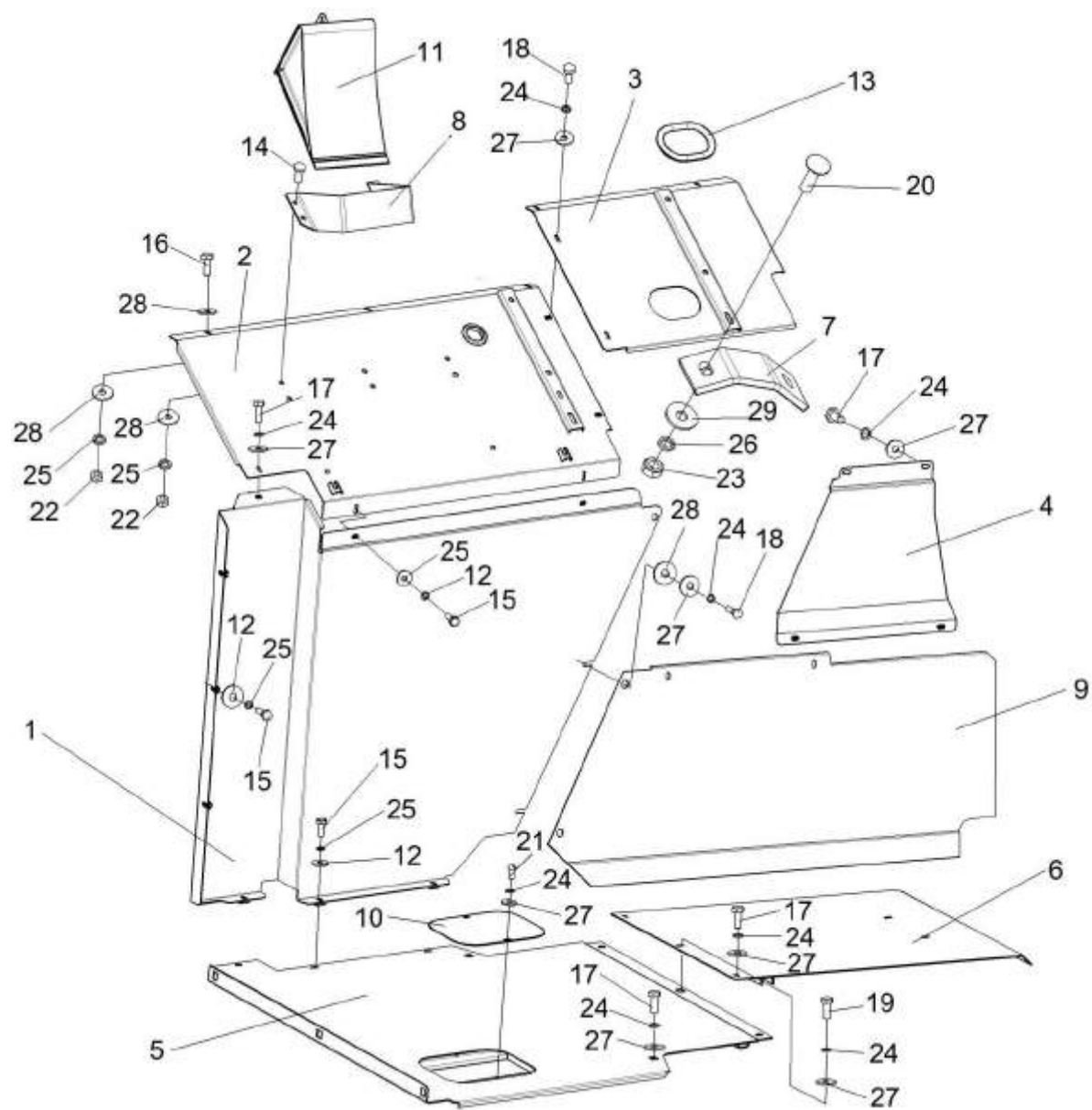


Рисунок 122 – Установка настилов и ограждений КВС-2-0169000-02

№ рис	№ поз	Обозначение	Наименование	Куда входит	
				Обозначение	Кол. на 1 сб.ед.
<b>УСТАНОВКА НАСТИЛОВ И ОГРАЖДЕНИЙ КВС-2-0169000-02 (рисунок 122)</b>					
<b>122</b>	1-29	КВС-2-0169000-02	Установка настилов и ограждений	КВС-5-0100000	1
	1	КВС-2-0169010	Панель	КВС-2-0169000-02	1
	2	КВС-2-0169030А-02	Панель	КВС-2-0169000-02	1
	3	КВС-2-0169080	Панель	КВС-2-0169000-02	1
	4	КВС-1-0169020	Щиток	КВС-2-0169000-02	1
	5	КВС-1-0169040А-01	Настил	КВС-2-0169000-02	1
	6	КВС-1-0169060	Настил	КВС-2-0169000-02	1
	7	КВС-2-0169427	Кронштейн	КВС-2-0169000-02	1
	8	КВС-2-0169431	Кронштейн	КВС-2-0169000-02	1
	9	КВС-1-0169403	Щиток	КВС-2-0169000-02	1
	10	КВС-1-0100447	Крышка	КВС-2-0169000-02	1
	11	КЗР 0201780Б	Противооткатный упор	КВС-2-0100000	2
	12	АМ 24.12.401	Шайба	КВС-2-0169000-02	5
	13	УЭС 1000005	Уплотнение	КВС-2-0169000-02	2
	14		Болт М8-6ех20 – 7796	КВС-2-0169000-02	4
	15		Болт М8-6ех25 – 7796	КВС-2-0169000-02	5
	16		Болт М8-6ех30 – 7796	КВС-2-0169000-02	2
	17		Болт М6-6ех16 – 7798	КВС-2-0169000-02	14
18		Болт М6-6ех20 – 7798	КВС-2-0169000-02	12	



№ рис	№ поз	Обозначение	Наименование	Куда входит	
				Обозначение	Кол. на 1 сб.ед.
122	19		Болт М6-6ех25 – 7798	КВС-2-0169000-02	1
	20		Болт М10-6ех35 – 7802	КВС-2-0169000-02	2
	21		Винт В.М6-6ех12 – 17473	КВС-2-0169000-02	2
	22		Гайка М8-6G – 5915	КВС-2-0169000-02	4
	23		Гайка М10-6G – 5915	КВС-2-0169000-02	2
	24		Шайба 6Т 65Г – 6402	КВС-2-0169000-02	29
	25		Шайба 8Т 65Г – 6402	КВС-2-0169000-02	9
	26		Шайба 10Т 65Г – 6402	КВС-2-0169000-02	2
	27		Шайба А6.01 – 6958	КВС-2-0169000-02	29
	28		Шайба А8.01 – 6958	КВС-2-0169000-02	7
	29		Шайба А10.01 – 6958	КВС-2-0169000-02	2

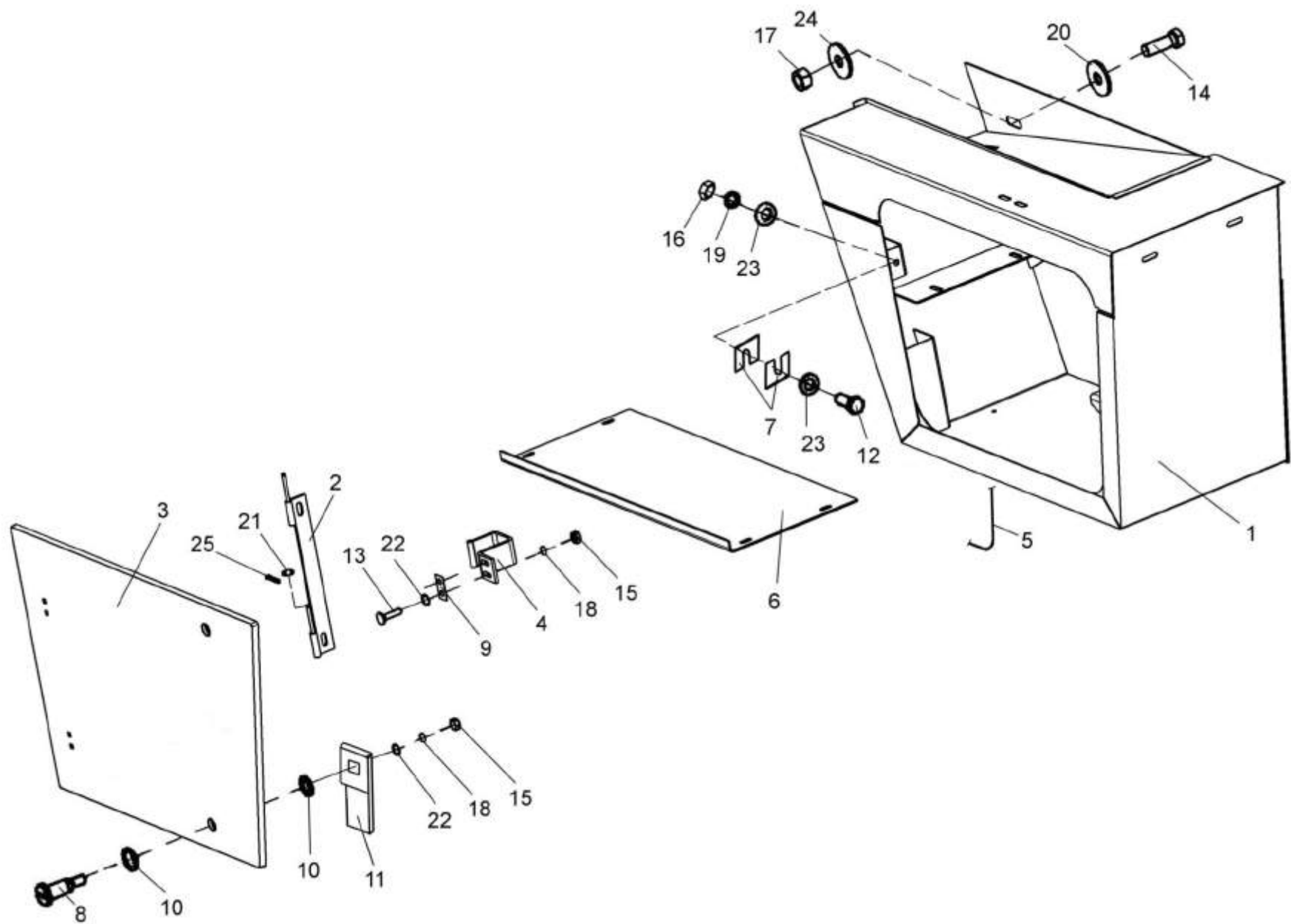


Рисунок 123 – Ящик инструментальный КВС-1-0172000

№ рис	№ поз	Обозначение	Наименование	Куда входит	
				Обозначение	Кол. на 1 сб.ед.
<b>ЯЩИК ИНСТРУМЕНТАЛЬНЫЙ КВС-1-0172000 (рисунок 123)</b>					
123	1-12, 14-16,18, 19,21-23,25	КВС-1-0172000	Ящик инструментальный	КВС-2-0100000	1
	2,4,21,25	КВС-1-0172090	Шарнир	КВС-1-0172000	1
	1	КВС-1-0172010	Корпус	КВС-1-0172000	1
	2	КВС-1-0172060	Опора	КВС-1-0172090	1
	3	КВС-1-0172070	Дверь	КВС-1-0172000	1
	4	СЭУ-3-1000540А	Скоба	КВС-1-0172000	1
				КВС-1-0172090	1
	5	КВС-1-0172001	Уплотнитель	КВС-1-0172000	1
	6	КВС-1-0172418	Полка	КВС-1-0172000	1
	7	КВС-1-0172424	Прокладка	КВС-1-0172000	4
	8	СЭУ-3-1000608Б	Палец	КВС-1-0172000	2
	9	ПКК 0135404А	Планка	КВС-1-0172000	2
	10	УЭС 1000001	Шайба	КВС-1-0172000	4
	11	УЭС 1000507	Фиксатор	КВС-1-0172000	2
	12		Болт М8-6ех20 – 7796	КВС-1-0172000	6
13		Болт М12-6ех30 – 7796	КВС-2-0100000	5	
14		Болт М6-6ех25 – 7802	КВС-1-0172000	4	
15		Гайка М6-6G – 5915	КВС-1-0172000	6	

№ рис	№ поз	Обозначение	Наименование	Куда входит	
				Обозначение	Кол. на 1 сб.ед.
123	16		Гайка М8-6G – 5915	КВС-1-0172000	4
	17		Гайка М12-6G – 5915	КВС-2-0100000	5
	18		Шайба 6Т 65Г – 6402	КВС-1-0172000	6
	19		Шайба 8Т 65Г – 6402	КВС-1-0172000	6
	20		Шайба 12Т 65Г – 6402	КВС-2-0100000	5
	21		Шайба С.5.01 – 11371	КВС-1-0172090	1
	22		Шайба С.6x1,6.01 – 11371	КВС-1-0172000	6
	23		Шайба С.8.01 – 11371	КВС-1-0172000	10
	24		Шайба С12.01 – 11371	КВС-1-0100000	5
	25		Шплинт 2x12 – 397	КВС-1-0172090	1

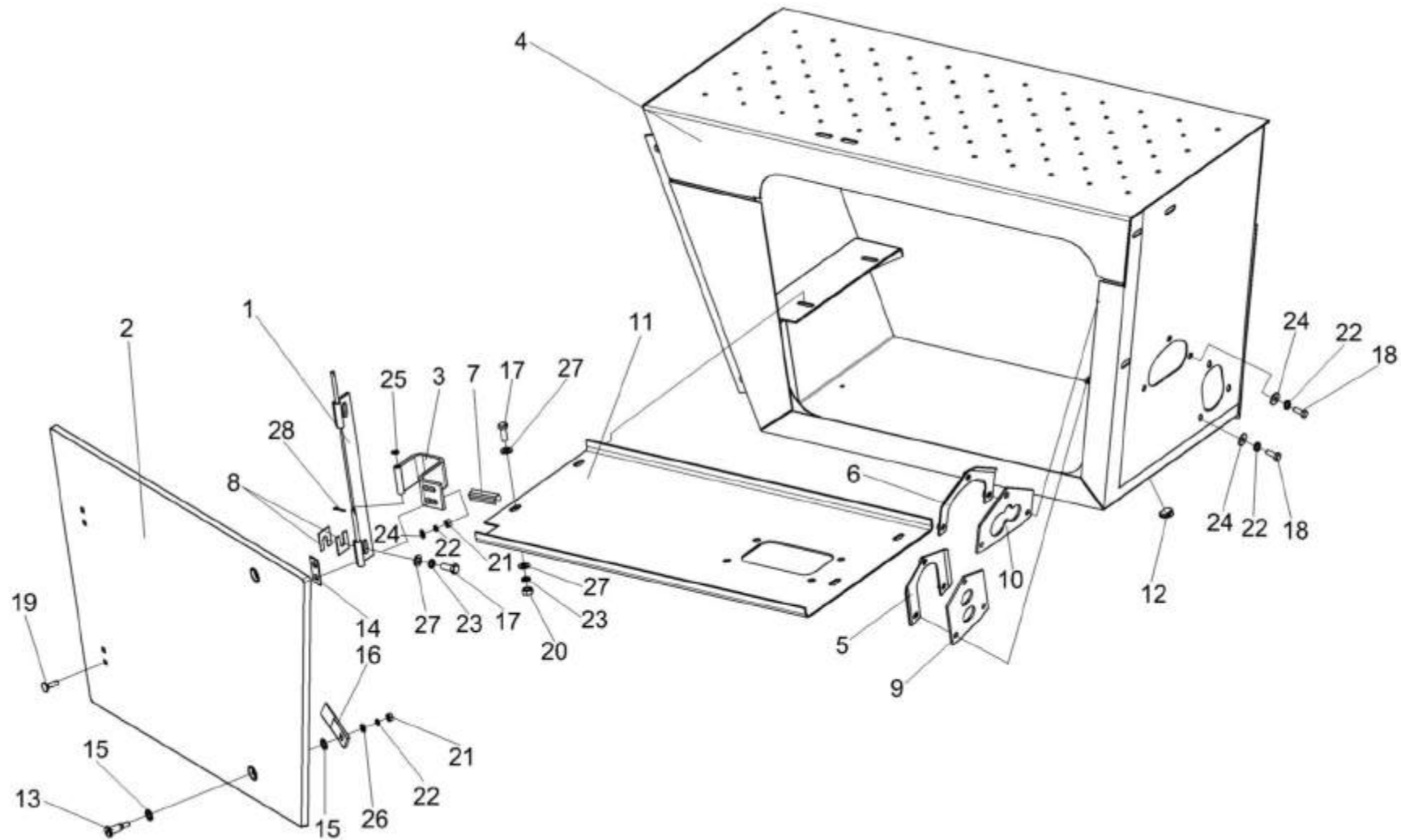


Рисунок 124 – Ящик гидроблока КВС-1-0173000

№ рис	№ поз	Обозначение	Наименование	Куда входит	
				Обозначение	Кол. на 1 сб.ед.

**ЯЩИК ГИДРОБЛОКА КВС-1-0173000 (рисунок 124)**

<b>124</b>	1-28	КВС-1-0173000	Ящик гидроблока	КВС-1-0100000	1
	1,3,25,28	КВС-1-0172090	Шарнир	КВС-1-0173000	1
	1	КВС-1-0172060	Опора	КВС-1-0172090	1
	2	КВС-1-0172070	Дверь	КВС-1-0173000	1
	3	СЭУ-3-1000540А	Скоба	КВС-1-0172090	1
	4	КВС-1-0173010	Корпус	КВС-1-0173000	1
	5	КВС-1-0173040	Накладка	КВС-1-0173000	1
	6	КВС-1-0173050	Накладка	КВС-1-0173000	1
	7	КВС-1-0172001	Уплотнитель	КВС-1-0173000	1
	8	КВС-1-0172424	Прокладка	КВС-1-0173000	4
	9	КВС-1-0173004	Уплотнение	КВС-1-0173000	1
	10	КВС-1-0173005	Уплотнитель	КВС-1-0173000	1
	11	КВС-1-0173403	Полка	КВС-1-0173000	1
	12	РСМ-10.04.20.045	Заглушка	КВС-1-0173000	1
	13	СЭУ-3-1000608Б	Палец	КВС-1-0173000	2
	14	ПКК 0135404А	Планка	КВС-1-0173000	2
	15	УЭС 1000001	Шайба	КВС-1-0173000	4
16	УЭС 1000507	Фиксатор	КВС-1-0173000	2	
17		Болт М8-6ех20 – 7796	КВС-1-0173000	6	

№ рис	№ поз	Обозначение	Наименование	Куда входит	
				Обозначение	Кол. на 1 сб.ед.
124	18		Болт М6-6ех16 – 7798	КВС-1-0173000	6
	19		Болт М6-6ех20 – 7802	КВС-1-0173000	4
	20		Гайка М8-6G – 5915	КВС-1-0173000	4
	21		Гайка М6-6G – 5915	КВС-1-0173000	12
	22		Шайба 6Т 65Г – 6402	КВС-1-0173000	12
	23		Шайба 8Т 65Г – 6402	КВС-1-0173000	6
	24		Шайба А6.01 – 6958	КВС-1-0173000	10
	25		Шайба С.5.01 – 11371	КВС-1-0172090	1
	26		Шайба С.6.01 – 11371	КВС-1-0173000	2
	27		Шайба С.8.01 – 11371	КВС-1-0173000	10
	28		Шплинт 2х12 – 397	КВС-1-0172090	1

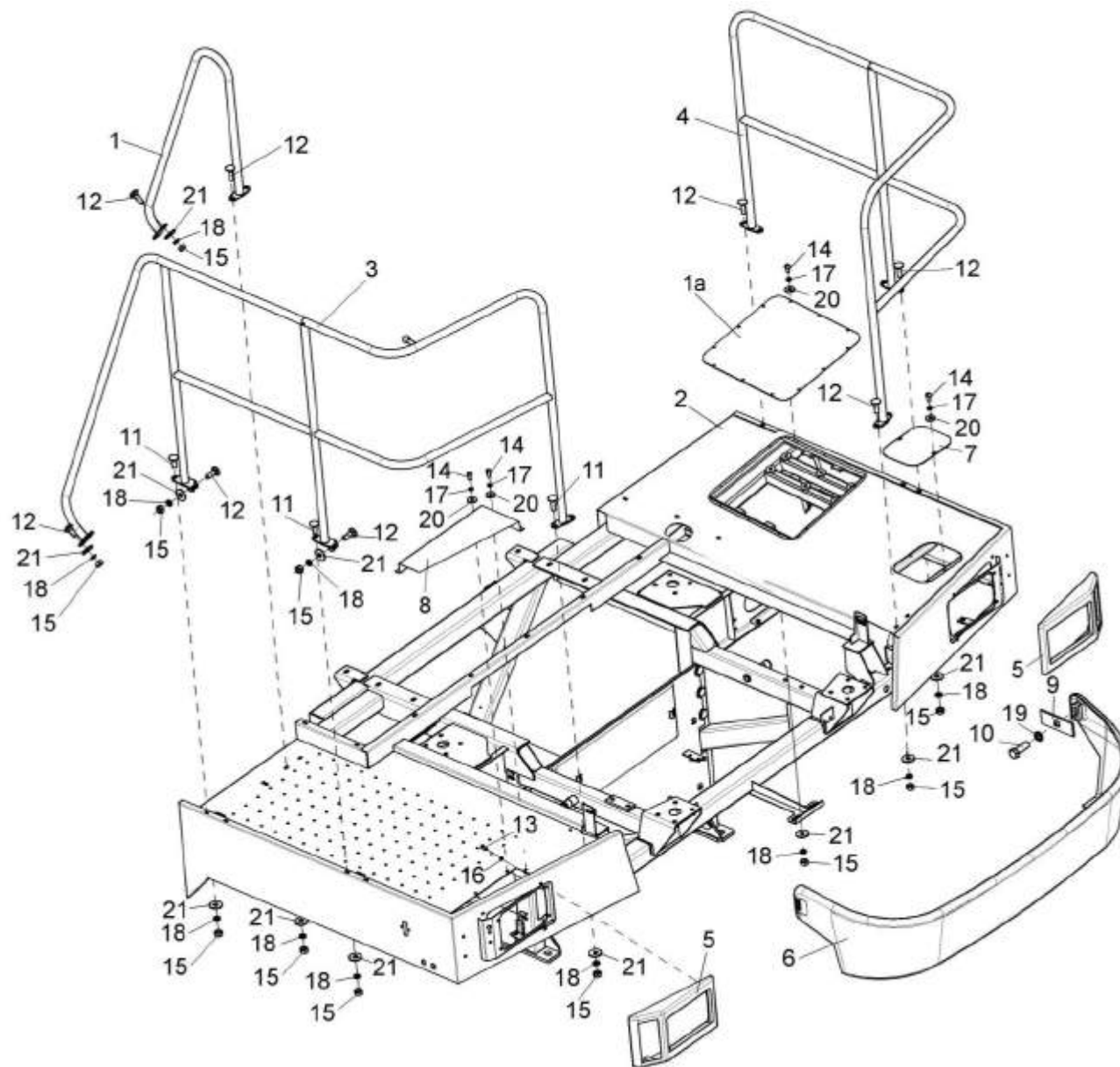


Рисунок 125 – Установка площадки входа КВС-2-0124000 (лист 1)



№ рис	№ поз	Обозначение	Наименование	Куда входит	
				Обозначение	Кол. на 1 сб.ед.
<b>УСТАНОВКА ПЛОЩАДКИ ВХОДА КВС-2-0124000 (лист 1) (рисунок 125)</b>					
125	1	КВС-1-0100200	Поручень	КВС-5-0100000	1
	1а	КВС-2-0100440	Люк	КВС-5-0100000	1
	2	КВС-2-0124000	Площадка входа	КВС-5-0100000	1
	3	КВС-2-0125010	Поручень	КВС-5-0100000	1
	4	КВС-1-0125020	Поручень	КВС-5-0100000	1
	5	КЗК 0100260-01	Маска	КВС-5-0100000	2
	6	СЭУ 1000620	Бампер	КВС-5-0100000	1
	7	КВС-1-0100447	Крышка	КВС-5-0100000	1
	8	КВС-1-0124453	Крышка	КВС-5-0100000	1
	9	УЭС 0200499	Накладка	КВС-5-0100000	2
	10		Болт М12х1,25-6ех35 – 7796	КВС-5-0100000	2
	11		Болт М8-6ех20 – 7798	КВС-5-0100000	6
	12		Болт М8-6ех25 – 7798	КВС-5-0100000	16
	13		Винт В.М4-6ех14 – 17473	КВС-5-0100000	8
	14		Винт В.М6-6ех12 – 17473	КВС-5-0100000	7
	15		Гайка М8-6G – 5915	КВС-5-0100000	22
	16		Шайба 4 65Г – 6402	КВС-5-0100000	8
	17		Шайба 6Т 65Г – 6402	КВС-5-0100000	7
	18		Шайба 8Т 65Г – 6402	КВС-5-0100000	22
	19		Шайба 12Т 65Г – 6402	КВС-5-0100000	2
	20		Шайба А6.01 – 6958	КВС-5-0100000	7
21		Шайба А8.01 – 6958	КВС-5-0100000	22	

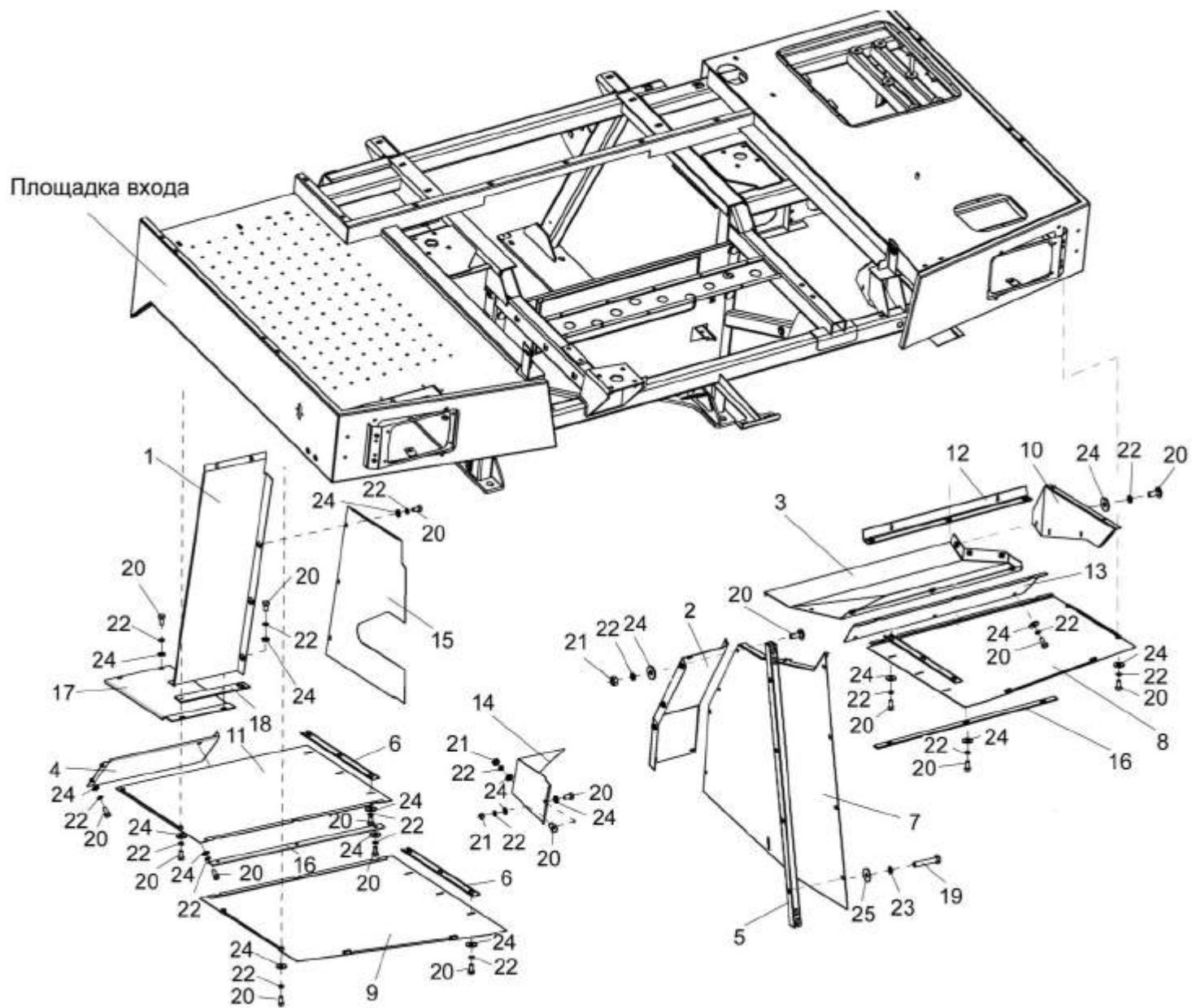


Рисунок 126 – Установка площадки входа КВС-2-0124000 (лист 2)

№ рис	№ поз	Обозначение	Наименование	Куда входит	
				Обозначение	Кол. на 1 сб.ед.

**УСТАНОВКА ПЛОЩАДКИ ВХОДА КВС-2-0124000 (лист 2) (рисунок 126)**

126	1	KBC-1-0100080	Щиток	KBC-5-0100000	1
	2	KBC-2-0100090A	Проставка	KBC-5-0100000	1
	3	KBC-2-0100110A	Ограждение	KBC-5-0100000	1
	4	KBC-1-0100110-01	Щиток	KBC-5-0100000	1
	5	KBC-1-0100150	Труба	KBC-5-0100000	1
	6	KBC-1-0100170	Прижим	KBC-5-0100000	3
	7	KBC-2-0100180A	Ограждение	KBC-5-0100000	1
	8	KBC-1-0100240	Панель	KBC-5-0100000	1
	9	KBC-1-0100240-01	Панель	KBC-5-0100000	1
	10	KBC-2-0100250A	Щиток	KBC-5-0100000	1
	11	KBC-1-0100250-01	Панель	KBC-5-0100000	1
	12	KBC-2-0100300	Уголок	KBC-5-0100000	2
	13	KBC-2-0100405	Щиток	KBC-5-0100000	1
	14	KBC-2-0100406	Щиток	KBC-5-0100000	1
	15	KBC-1-0100428	Панель	KBC-5-0100000	1
	16	KBC-1-0100429	Прижим	KBC-5-0100000	2
	17	KBC-1-0100468	Щиток	KBC-5-0100000	1
	18	KBC-1-0100469	Полоса	KBC-5-0100000	1
	19		Болт М8-6ех45 – 7796	KBC-5-0100000	4

№ рис	№ поз	Обозначение	Наименование	Куда входит	
				Обозначение	Кол. на 1 сб.ед.
126	20		Болт М6-6х12 – 7798	КВС-5-0100000	41
	21		Гайка М6-6G – 5915	КВС-5-0100000	2
	22		Шайба 6Т 65Г – 6402	КВС-5-0100000	41
	23		Шайба 8Т 65Г – 6402	КВС-5-0100000	5
	24		Шайба А6.01 – 6958	КВС-5-0100000	43
	25		Шайба А8.01 – 6958	КВС-5-0100000	4

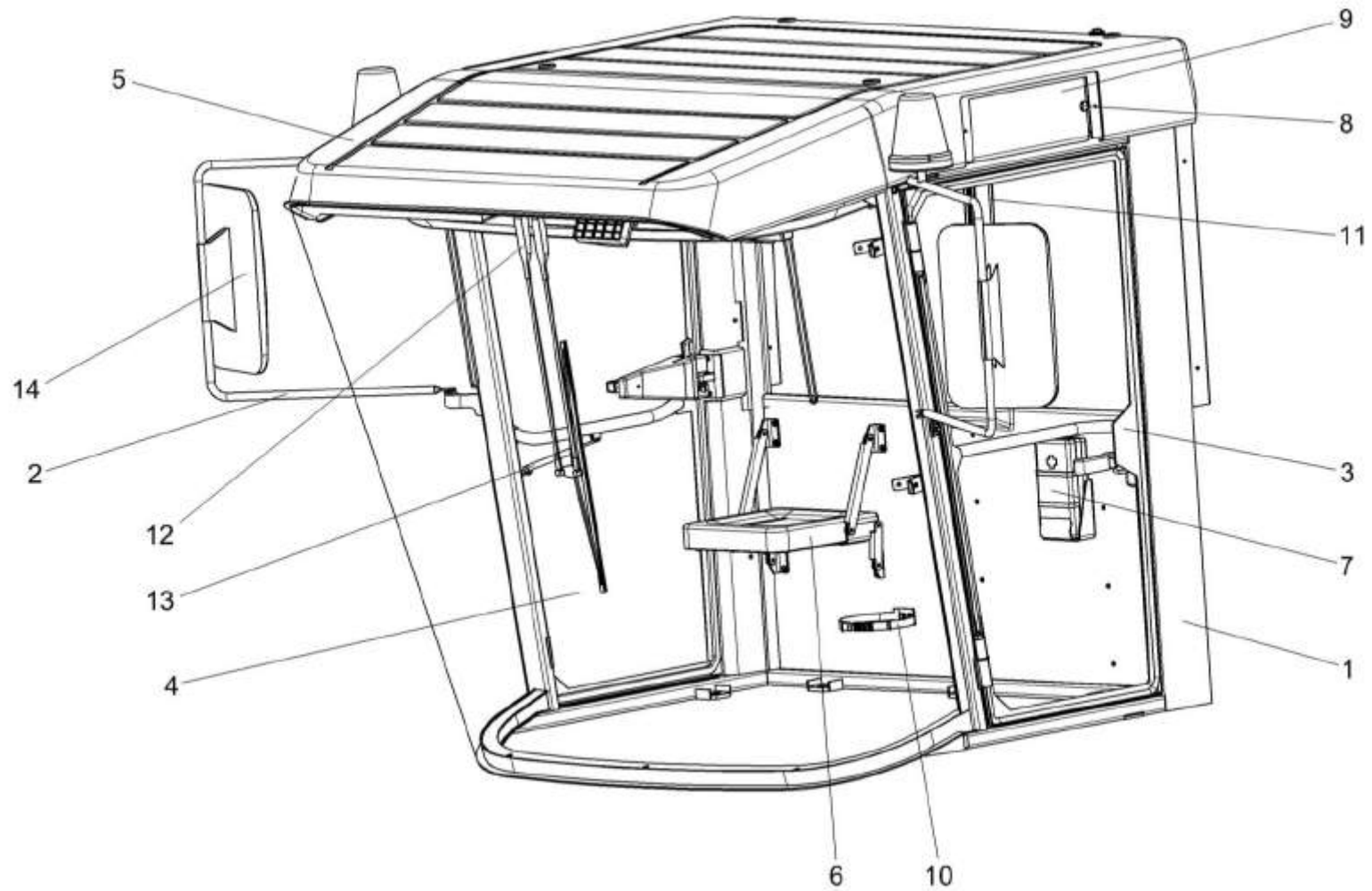


Рисунок 127 – Кабина КВС-2-0122000

№ рис	№ поз	Обозначение	Наименование	Куда входит	
				Обозначение	Кол. на 1 сб.ед.
<b>КАБИНА КВС-2-0122000 (рисунок 127)</b>					
<b>127</b>	1-14	КВС-2-0122000	Кабина	КВС-5-0100000	1
	1	КВС-2-0122010	Каркас	КВС-2-0122000	1
	2	КВС-2-0122110	Кронштейн	КВС-2-0122000	2
	3	КЗК-10-0200120	Дверь	КВС-2-0122000	1
	4	КЗК-10-0200140	Дверь	КВС-2-0122000	1
	5	КЗК-12-0120450	Крыша	КВС-2-0122000	1
	6	КВС-1-0129660	Сиденье дополнительное	КВС-2-0122000	1
	7	РСМ-10.04.21.120	Аптечка	КВС-2-0122000	1
	8	УЭС 1100050-01	Рукоятка	КВС-2-0122000	4
	9	КЗК-12-0120038	Крышка	КВС-2-0122000	2
	10	54-00630	Хомут крепления термоса	КВС-2-0122000	1
	11		Пантографное устройство 302.00.00 в составе: рычаг 302.01.00; щетка 600.02.00 ("Gal-Pol", Польша)	КВС-2-0122000	1
	12		Пантографное устройство 787 000 030 в составе: рычаг длиной 600 мм; щетка длиной 660 мм ("Gal-Pol", Польша)	КВС-2-0122000	1
	13		Пружина газовая LIFT-O-MAT 095621 (ЗАО "Линтера" Минск)	КВС-2-0122000	1
14		Зеркало наружное ВРЕИ.203621.009	КВС-2-0122000	2	

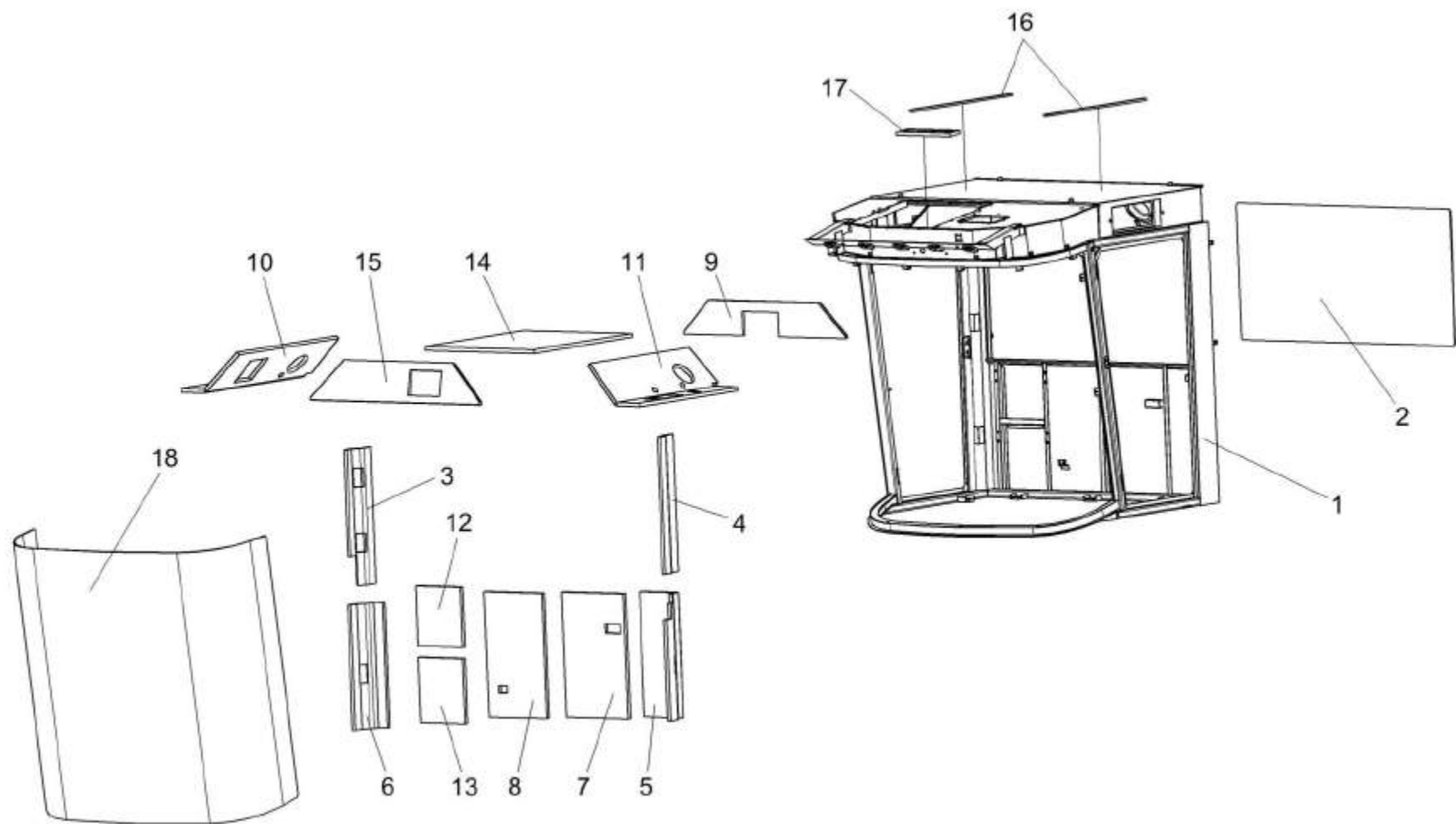


Рисунок 128 – Каркас КВС-2-0122010

№ рис	№ поз	Обозначение	Наименование	Куда входит	
				Обозначение	Кол. на 1 сб.ед.
<b>КАРКАС КВС-2-0122010 (рисунок 128)</b>					
<b>128</b>	1-18	KBC-2-0122010	Каркас	KBC-2-0122000	1
	1	KBC-2-0122020	Каркас кабины	KBC-2-0122010	1
	2	KBC-2-0122003	Стекло	KBC-2-0122010	1
	3	KBC-2-0122007	Обивка	KBC-2-0122010	1
	4	KBC-2-0122008	Обивка	KBC-2-0122010	1
	5	KBC-2-0122011	Обивка	KBC-2-0122010	1
	6	KBC-2-0122012	Обивка	KBC-2-0122010	1
	7	KBC-2-0122013	Обивка	KBC-2-0122010	1
	8	KBC-2-0122014	Обивка	KBC-2-0122010	1
	9	KBC-2-0122015	Обивка	KBC-2-0122010	1
	10	KBC-2-0122016	Обивка	KBC-2-0122010	1
	11	KBC-2-0122017	Обивка	KBC-2-0122010	1
	12	KBC-2-0122018	Обивка	KBC-2-0122010	1
	13	KBC-2-0122018-01	Обивка	KBC-2-0122010	1
	14	K3K-12-0120031	Обивка крыши	KBC-2-0122010	1
	15	K3K-12-0120032	Обивка	KBC-2-0122010	1
	16	K3K-12-0120052	Полоса	KBC-2-0122010	2
	17	K3K-12-0120053	Уплотнение	KBC-2-0122010	1
18	СЭУ 0200012	Стекло лобовое	KBC-2-0122010	1	



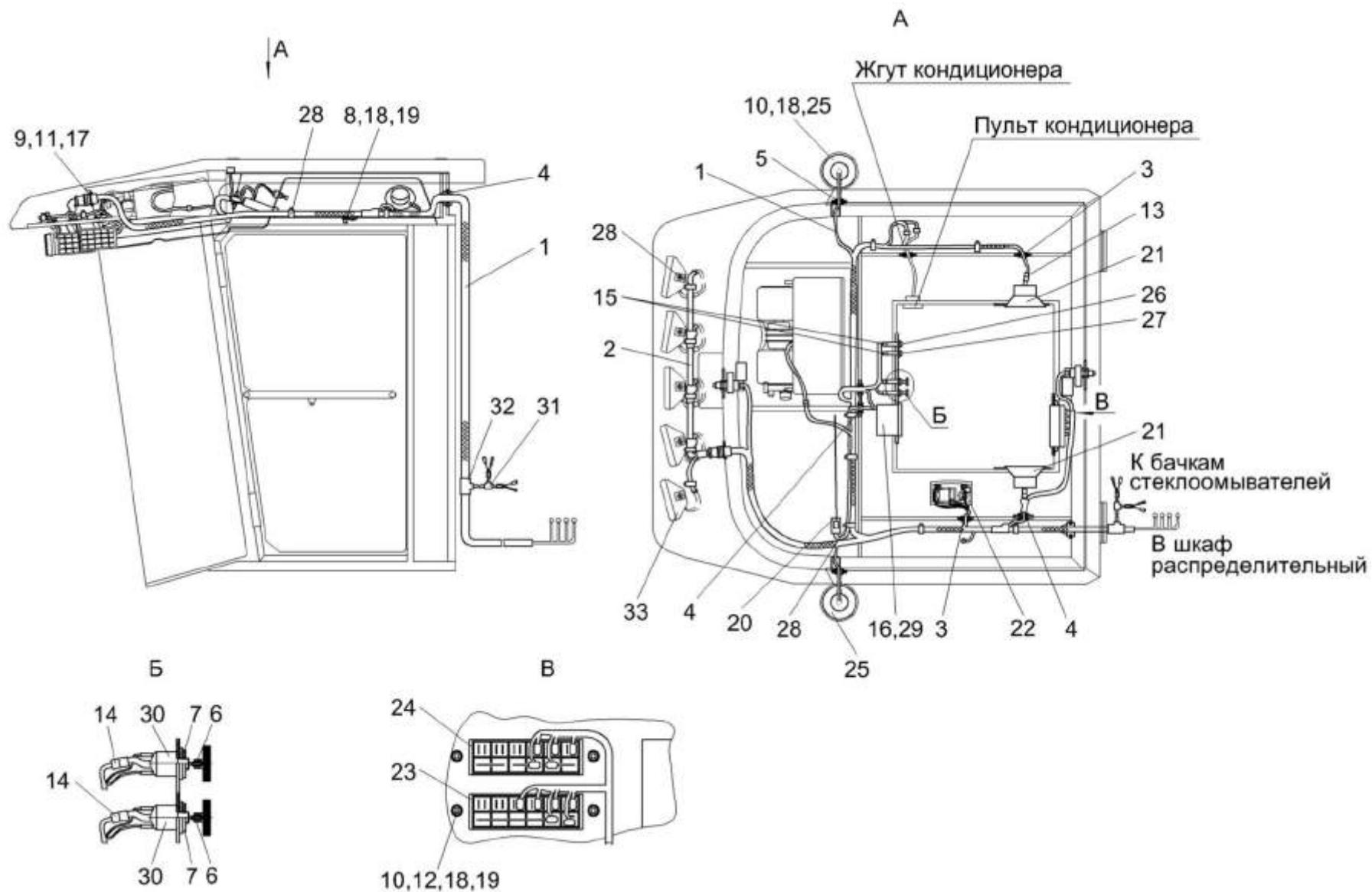


Рисунок 129 – Электрооборудование кабины КВС-2-0122000

№ рис	№ поз	Обозначение	Наименование	Куда входит	
				Обозначение	Кол. на 1 сб.ед.

**ЭЛЕКТРООБОРУДОВАНИЕ КАБИНЫ КВС-2-0122000 (рисунок 129)**

129	1	КВС-2-0700640А	Жгут кабины	КВС-2-0122000	1
	2	КЗК-12-0700650	Жгут кабины дополнительный	КВС-2-0122000	1
	3	КГС 0120032	Втулка	КВС-2-0122000	3
	4	КГС 0120032-01	Втулка	КВС-2-0122000	1
	5	КИС 0140061	Втулка	КВС-2-0122000	2
	6	УЭС 0200624А	Втулка	КВС-2-0122000	2
	7	УЭС 0700605	Гайка	КВС-2-0122000	2
	8		Болт М6-6х14 – 7798	КВС-2-0122000	1
	9		Винт В.М3-6х14 – 17473	КВС-2-0122000	4
	10		Винт В.М6-6х20 – 17473	КВС-2-0122000	10
	11		Гайка М3-6G – 5927	КВС-2-0122000	4
	12		Гайка М6-6G – 5915	КВС-2-0122000	4
	13		Колодка гнездовая 602602	КВС-2-0122000	2
	14		Колодка гнездовая 602606	КВС-2-0122000	2
	15		Колодка гнездовая 612110	КВС-2-0122000	2
	16		Колодка штыревая 502604	КВС-2-0122000	1
	17		Шайба 3 65Г – 6402	КВС-2-0122000	4
	18		Шайба 6 65Г – 6402	КВС-2-0122000	11
	19		Шайба С.6.01 – 11371	КВС-2-0122000	5

№ рис	№ поз	Обозначение	Наименование	Куда входит	
				Обозначение	Кол. на 1 сб.ед.
129	20		Антенна штыревая 2102.7903	KBC-2-0122000	1
	21		Акустическая система URAL AS-U1301 для Гомсельмаш	KBC-2-0122000	1
	22		Блок плафонов 2312.3714	KBC-2-0122000	1
	23		Блок предохранителей БП-2	KBC-2-0122000	1
	24		Блок предохранителей БП-8	KBC-2-0122000	1
	25		Маяк сигнальный МС-2-24-0 (оранжевый)	KBC-2-0122000	2
	26		Переключатель 0974-03.05	KBC-2-0122000	1
	27		Переключатель 0974-03.43	KBC-2-0122000	1
	28		Лента стяжная 4-0160975-2 ("Тусо", Германия)	KBC-2-0122000	30
	29		Магнитола автомобильная URAL RM-252SA для Гомсельмаш	KBC-2-0122000	1
	30		Переключатель 671.3709	KBC-2-0122000	2
	31		Разветвитель для гофрированных трубок 9806 08 2 ("Schlemmer", Германия)	KBC-2-0122000	1
	32		Разветвитель для гофрированных трубок 9806 11 3 ("Schlemmer", Германия)	KBC-2-0122000	1
33		Фара рабочая 8724.304/6	KBC-2-0122000	5	

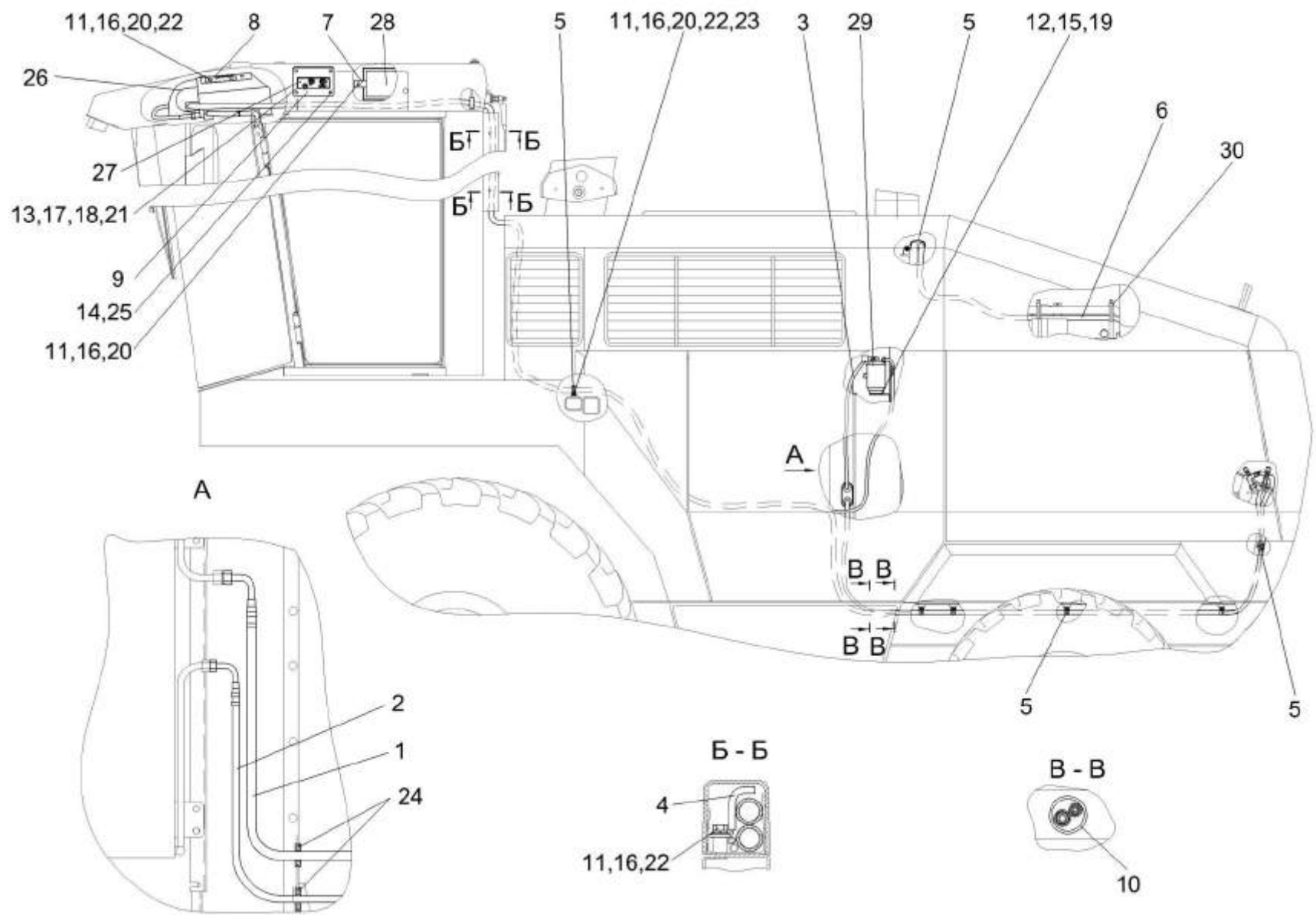


Рисунок 130 – Установка климатическая КВС-5-0121000 (вид слева)

№ рис	№ поз	Обозначение	Наименование	Куда входит	
				Обозначение	Кол. на 1 сб.ед.
<b>УСТАНОВКА КЛИМАТИЧЕСКАЯ КВС-5-0121000 (вид слева) (рисунок 130)</b>					
<b>130</b>	1-30	КВС-5-0121000	Установка климатическая	КВС-5-0100000	1
	1	КВС-2-0121010А	Шланг	КВС-5-0121000	1
	2	КВС-2-0121020А	Шланг	КВС-5-0121000	1
	3	КВС-2-0121030А	Шланг	КВС-5-0121000	1
	4	КВС-2-0122130	Прижим	КВС-5-0121000	4
	5	УЭС-7-0203150А	Скоба	КВС-5-0121000	9
	6	КВС-2-0121001	Шланг (Рукав 16х25-1,6-10362 (L=9000+10 мм)	КВС-5-0121000	1
	7	КЗК-7-0113402	Прижим	КВС-5-0121000	4
	8	КЗК-7-0113403-01	Кронштейн	КВС-5-0121000	1
	9	КЗК-12-0120012-01	Панель	КВС-5-0121000	1
	10	УЭС-7-0203024-01	Уплотнение	КВС-5-0121000	2
	11		Болт М8-6ех25 – 7796	КВС-5-0121000	14
	12		Болт М6-6ех20 – 7798	КВС-5-0121000	4
	13		Винт В.М3-6ех14 – 17473	КВС-5-0121000	4
	14		Винт 2-5х2х25 – 10620	КВС-5-0121000	4
	15		Гайка М6-6G – 5915	КВС-5-0121000	4
	16		Гайка М8-6G – 5915	КВС-5-0121000	14
17		Гайка М3-6G – 5927	КВС-5-0121000	4	

№ рис	№ поз	Обозначение	Наименование	Куда входит	
				Обозначение	Кол. на 1 сб.ед.
130	18		Шайба 3 65Г – 6402	KBC-5-0121000	4
	19		Шайба 6 65Г – 6402	KBC-5-0121000	6
	20		Шайба 8Т 65Г-6402	KBC-5-0121000	14
	21		Шайба С.4.01 – 11371	KBC-5-0121000	4
	22		Шайба С.8.01 – 11371	KBC-5-0121000	14
	23		Шайба С.12.01 – 11371	KBC-5-0121000	3
	24		Втулка 503-3408020	KBC-5-0121000	2
	25		Держатель 6430-5325264	KBC-5-0121000	4
	26		Испаритель В78-XXXXXXXXX (Германия, “Konvekta”)	KBC-5-0121000	1
	27		Панель управления Н11-004-477 (Германия, “Konvekta”)	KBC-5-0121000	1
	28		Фильтр воздушный Н14-003-427 (Германия, “Konvekta”)	KBC-5-0121000	2
	29		Фильтр-ресивер-осушитель В14-АА1-036-1 (Германия, “Konvekta”)	KBC-5-0121000	1
	30		Хомут червячный TORRO 16-27/9 С7W2 (Германия, “Norma Rasmussen”)	KBC-5-0121000	11

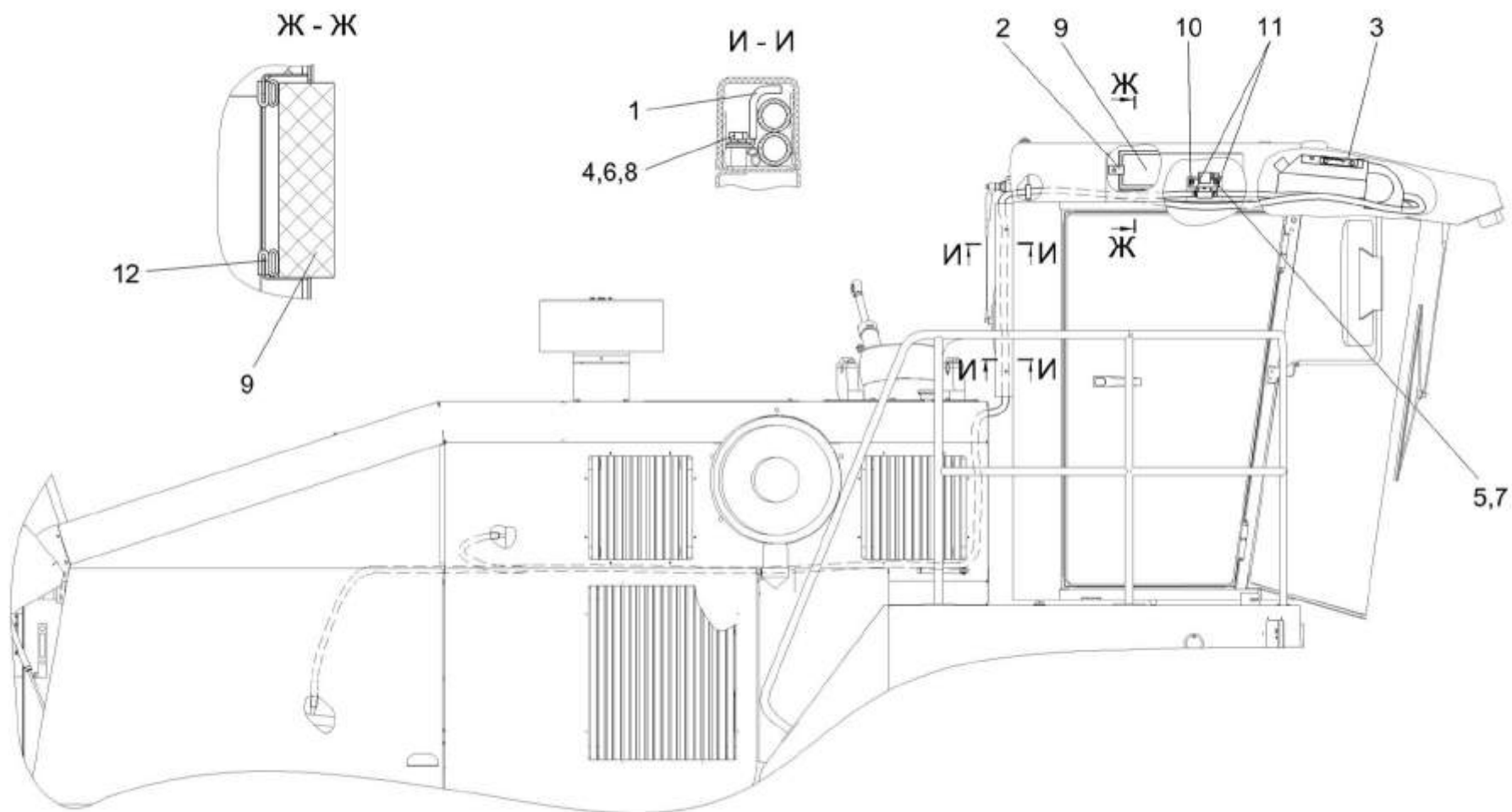


Рисунок 131 – Установка климатическая КВС-5-0121000 (вид справа)

№ рис	№ поз	Обозначение	Наименование	Куда входит	
				Обозначение	Кол. на 1 сб.ед.
<b>УСТАНОВКА КЛИМАТИЧЕСКАЯ КВС-5-0121000 (вид справа) (рисунок 131)</b>					
<b>131</b>	1-12	КВС-5-0121000	Установка климатическая	КВС-5-0100000	1
	1	КВС-2-0122130	Прижим	КВС-5-0121000	4
	2	КЗК-7-0113402	Прижим	КВС-5-0121000	4
	3	КЗК-7-0113403	Кронштейн	КВС-5-0121000	1
	4		Болт М8-6х25 – 7796	КВС-5-0121000	14
	5		Винт В.М5-6х14 – 17473	КВС-5-0121000	2
	6		Гайка М8-6G – 5915	КВС-5-0121000	14
	7		Шайба 5 65Г – 6402	КВС-5-0121000	4
	8		Шайба С.8.01 – 11371	КВС-5-0121000	14
	9		Фильтр воздушный Н14-003-427 (Германия, "Konvekta")	КВС-5-0121000	2
	10		Клапан электромагнитный В11-АС1-387 (Германия, "Konvekta")	КВС-5-0121000	1
	11		Хомут червячный TORRO 16-27/9 С7W2 (Германия, "Norma Rasmussen")	КВС-5-0121000	11
12		Профиль 2107-6107018 (L=2,4 м)	КВС-5-0121000	1	



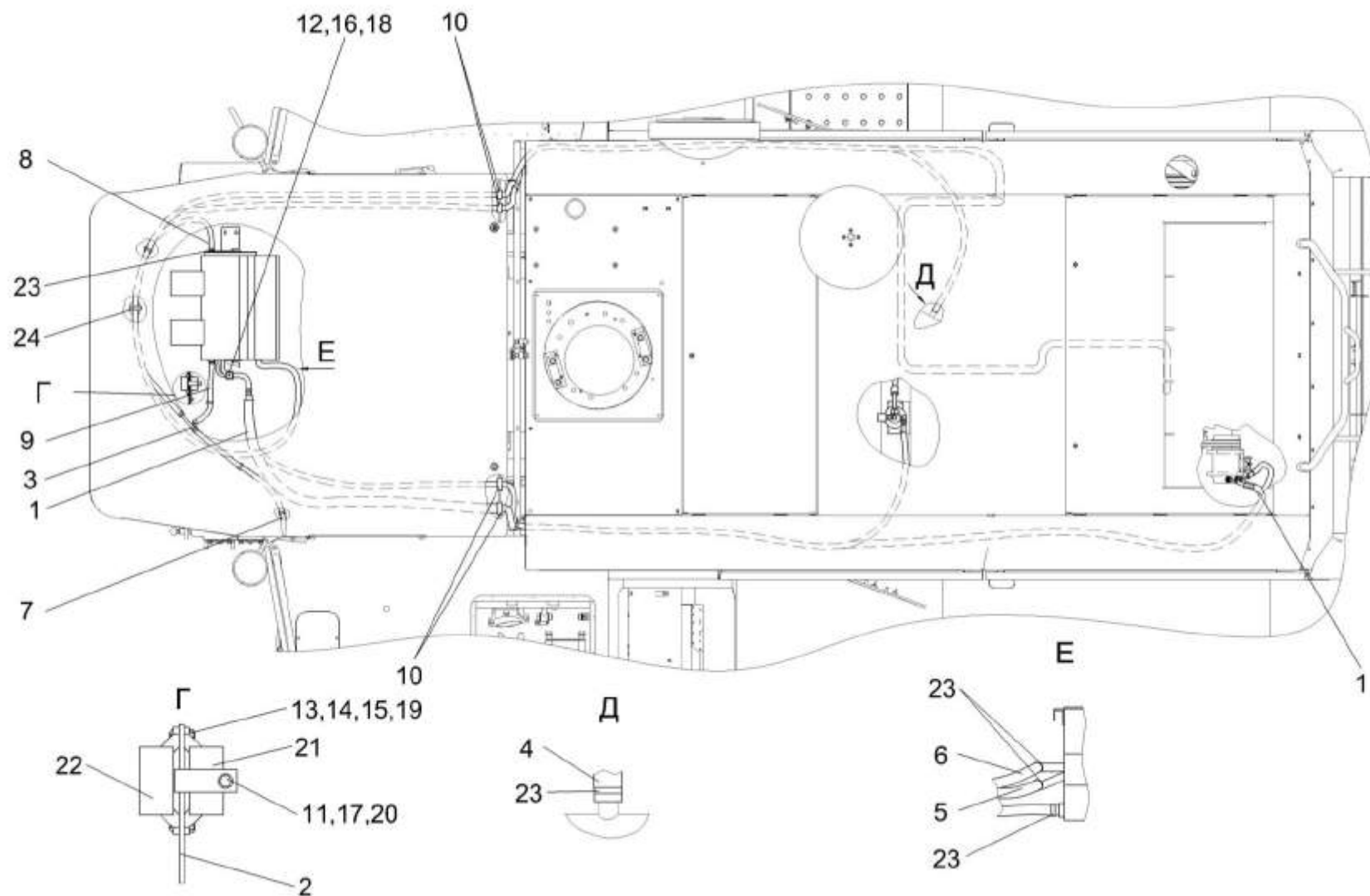


Рисунок 132 – Установка климатическая КВС-2-0121000А (вид сверху)

№ рис	№ поз	Обозначение	Наименование	Куда входит	
				Обозначение	Кол. на 1 сб.ед.
<b>УСТАНОВКА КЛИМАТИЧЕСКАЯ КВС-5-0121000 (вид сверху) (рисунок 132)</b>					
132	1-24	КВС-5-0121000	Установка климатическая	КВС-5-0100000	1
	1	КВС-2-0121040А	Шланг	КВС-5-0121000	1
	2	КЗК-7-0113010	Кронштейн	КВС-5-0121000	1
	3	УЭС-7-0203160	Тройник	КВС-5-0121000	1
	4	КВС-2-0121001	Шланг (Рукав 16x25-1,6-10362 L=9000+10 мм)	КВС-5-0121000	1
	5	КВС-2-0121002	Шланг (Рукав 16x25-1,6-10362 L=2500+10 мм)	КВС-5-0121000	1
	6	КВС-2-0121003	Шланг (Рукав 16x25-1,6-10362 L=6000+10 мм)	КВС-5-0121000	1
	7	КВС-2-0121004	Шланг (Рукав 12x20-1-10362 L=3000±10 мм)	КВС-5-0121000	1
	8	КВС-2-0121005	Шланг (Рукав 12x20-1-10362 L=1100±10 мм)	КВС-5-0121000	1
	9	КВС-2-0121006	Шланг (Рукав 12x20-1-10362 L=300±10 мм)	КВС-5-0121000	1
	10	КГС 0120032-01	Втулка	КВС-5-0121000	4
	11		Болт М8-6ех25 – 7796	КВС-5-0121000	14
	12		Болт М6-6ех25 – 7798	КВС-5-0121000	1
	13		Винт В.М5-6ех20 – 17473	КВС-5-0121000	2
	14		Гайка М5-6G – 5927	КВС-5-0121000	2
	15		Шайба 5 65Г – 6402	КВС-5-0121000	4
16		Шайба 6 65Г – 6402	КВС-5-0121000	6	

№ рис	№ поз	Обозначение	Наименование	Куда входит	
				Обозначение	Кол. на 1 сб.ед.
132	17		Шайба 8Т 65Г-6402	КВС-5-0121000	14
	18		Шайба А6.01 – 6958	КВС-5-0121000	5
	19		Шайба С.5.01 – 11371	КВС-5-0121000	4
	20		Шайба С.8.01 – 11371	КВС-5-0121000	14
	21		Блок электронный Н11-003-416 (Германия, “Konvekta”)	КВС-5-0121000	1
	22		Блок электронный Н11-004-477 (Германия, “Konvekta”)	КВС-5-0121000	1
	23		Хомут червячный TORRO 16-27/9 С7W2 (Германия, “Norma Rasmussen”)	КВС-5-0121000	11
	24		Лента стяжная 4-0160975-2 (Германия, “Тусо”)	КВС-5-0121000	8

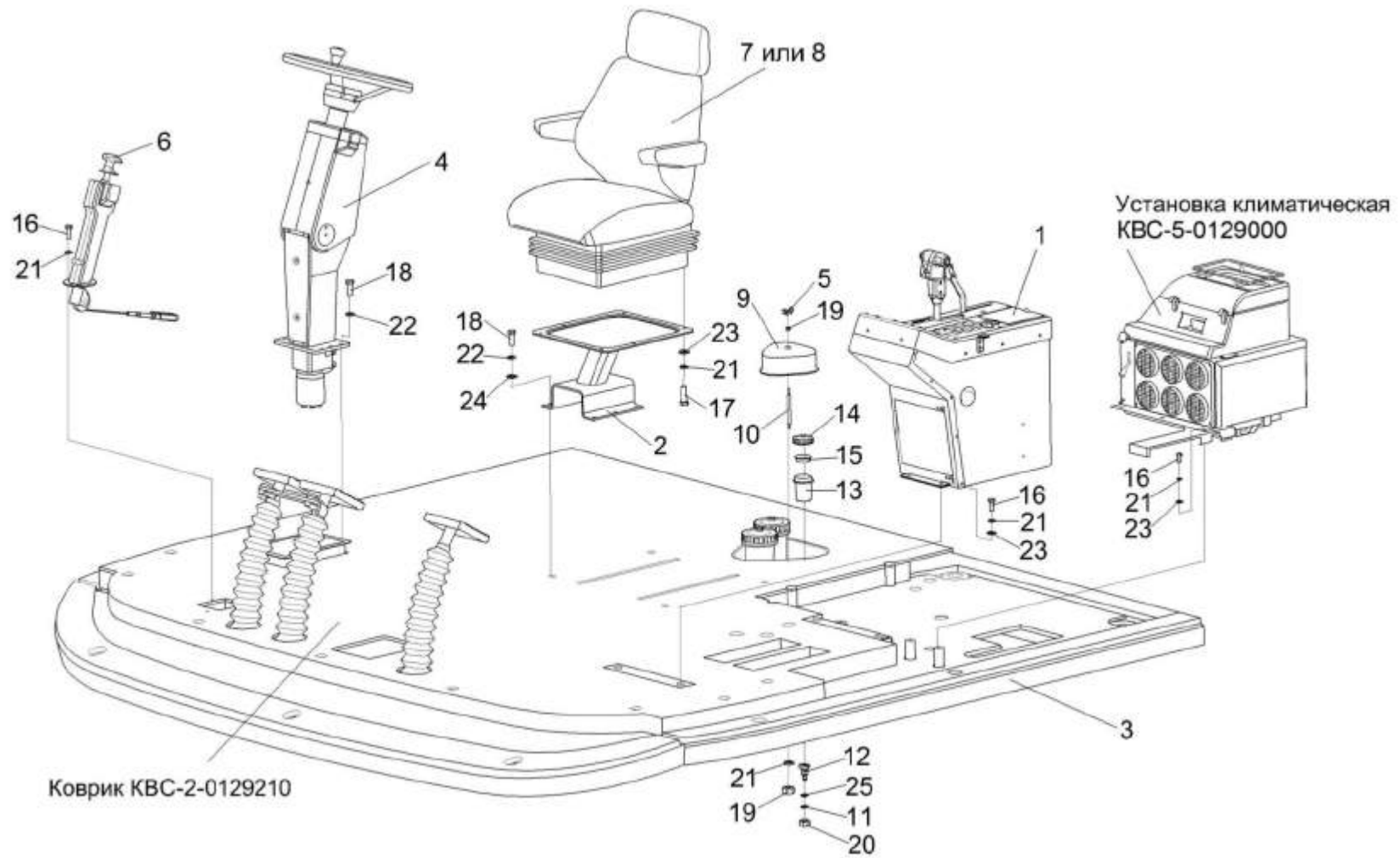


Рисунок 133 – Площадка управления КВС-5-0129000 (лист 1)

№ рис	№ поз	Обозначение	Наименование	Куда входит	
				Обозначение	Кол. на 1 сб.ед.

**ПЛОЩАДКА УПРАВЛЕНИЯ КВС-5-0129000 (лист 1) (рисунок 133)**

<b>133</b>	1-25	КВС-5-0129000	Площадка управления	КВС-5-0100000	1
	1	КВС-5-0129050	Пульт управления	КВС-5-0129000	1
	2	КВС-2-0129910Б	Кронштейн	КВС-5-0129000	1
	3	КВС-2-0129010	Площадка	КВС-5-0129000	1
	4	КВС-1-0129230	Рулевая колонка	КВС-5-0129000	1
	5	КИС 0120400	Гайка	КВС-5-0129000	1
	6	УЭС 0300710	Колонка привода	КВС-5-0129000	1
	7	ТВС 103АВ.04	Сиденье	КВС-5-0129000	1
	8	80-680010-01	Сиденье	КВС-5-0129000	1
	9	КВС-1-0129001	Крышка	КВС-5-0129000	1
	10	КВС-1-0129615	Шпилька	КВС-5-0129000	1
	11	УЭС 0302413	Шайба	КВС-5-0129000	3
	12	УЭС 0300639	Штуцер бачка	КВС-5-0129000	3
	13	54-00104	Корпус бачка главного цилиндра тормоза	КВС-5-0129000	3
	14	54-00135	Крышка бачка	КВС-5-0129000	3
	15	403-3505119	Отражатель крышки бачка главного цилиндра тормоза	КВС-5-0129000	3
16		Болт М8-6х30 – 7796	КВС-5-0129000	13	

№ рис	№ поз	Обозначение	Наименование	Куда входит	
				Обозначение	Кол. на 1 сб.ед.
133	17		Болт М8-6ех25 – 7796	КВС-5-0129000	6
	18		Болт М10-6ех30 – 7796	КВС-5-0129000	12
	19		Гайка М8-6G – 5915	КВС-5-0129000	16
	20		Гайка М20х1,5-6G – 5915	КВС-5-0129000	3
	21		Шайба 8Т 65Г – 6402	КВС-5-0129000	26
	22		Шайба 10Т 65Г – 6402	КВС-5-0129000	14
	23		Шайба С8.01 – 11371	КВС-5-0129000	21
	24		Шайба С10.01 – 11371	КВС-5-0129000	9
	25		Кольцо 024-028-25-2-2 – 18829/9833	КВС-5-0129000	3

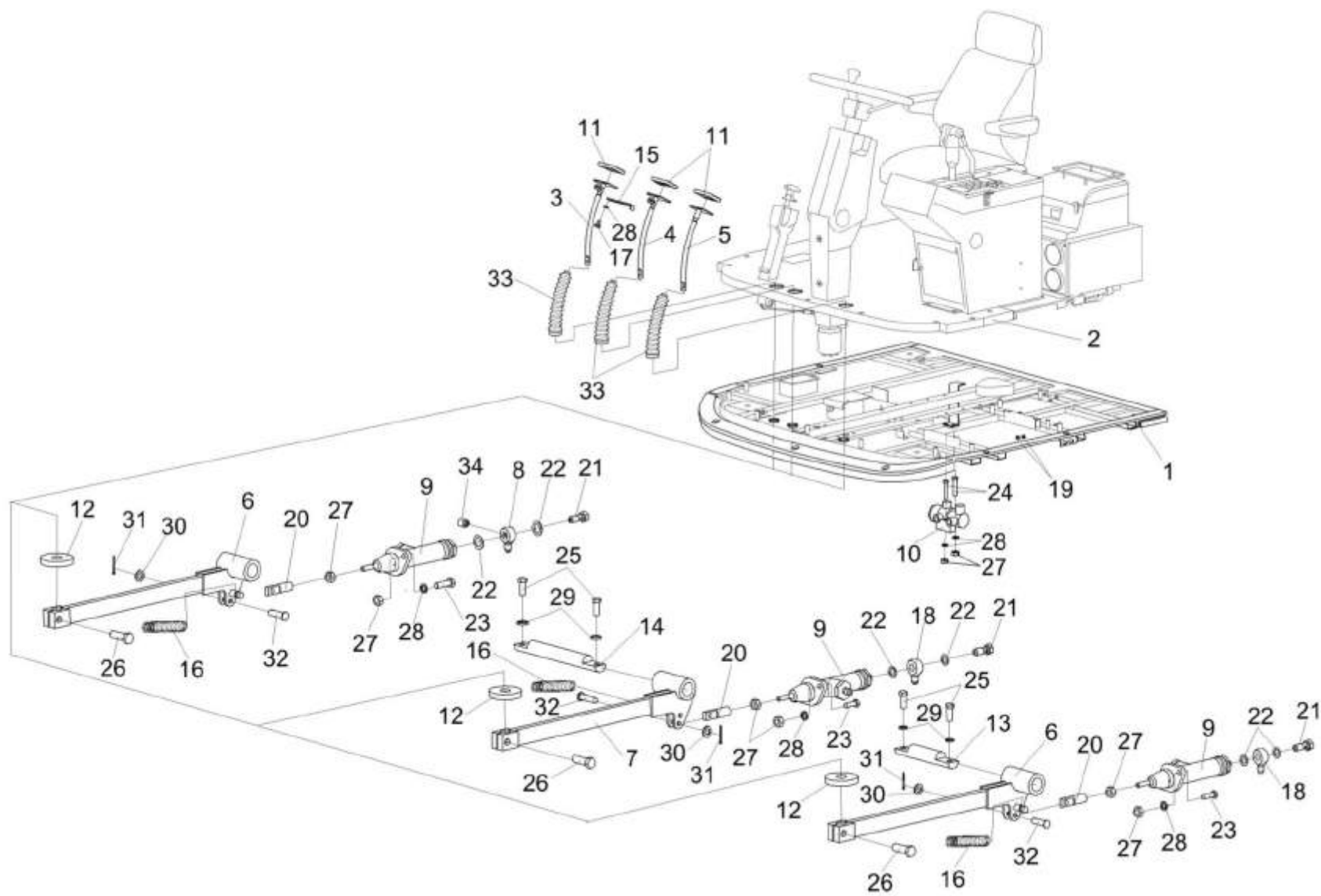


Рисунок 134 – Площадка управления КВС-5-0129000 (лист 2)

№ рис	№ поз	Обозначение	Наименование	Куда входит	
				Обозначение	Кол. на 1 сб.ед.

**ПЛОЩАДКА УПРАВЛЕНИЯ КВС-5-0129000 (лист 2) (рисунок 134)**

<b>134</b>	1-34	КВС-5-0129000	Площадка управления	КВС-5-0100000	1
	1	КВС-2-0129010	Площадка	КВС-5-0129000	1
	2	КВС-2-0129210	Коврик	КВС-5-0129000	1
	3	КВС-1-0129560	Рычаг	КВС-5-0129000	1
	4	КВС-1-0129570	Рычаг	КВС-5-0129000	1
	5	КВС-1-0129580	Рычаг	КВС-5-0129000	1
	6	КЗС 0119090	Рычаг	КВС-5-0129000	2
	7	КЗС 0119090-01	Рычаг	КВС-5-0129000	1
	8	УЭС 0302450	Угольник	КВС-5-0129000	1
	9	РСМ 10.04.14.150	Главный цилиндр	КВС-5-0129000	3
	10	3518090-51050	Регулятор давления	КВС-5-0129000	1
	11	КВС-1-0129042	Подушка	КВС-5-0129000	3
	12	КЗС 0119002	Шайба	КВС-5-0129000	3
	13	КЗС 0119605	Ось	КВС-5-0129000	1
	14	КЗС 0119606	Ось	КВС-5-0129000	1
	15	УЭС 0300526	Пластина	КВС-5-0129000	1
	16	УЭС 0300609А	Пружина	КВС-5-0129000	3
	17	УЭС 0300641	Винт	КВС-5-0129000	1
18	УЭС 0302612	Угольник	КВС-5-0129000	2	



№ рис	№ поз	Обозначение	Наименование	Куда входит	
				Обозначение	Кол. на 1 сб.ед.
134	19	УЭС 0700013	Втулка	KBC-5-0129000	2
	20	PCM 10.04.14.612	Вилка	KBC-5-0129000	3
	21	54-60303	Болт	KBC-5-0129000	1
	22	75Ш-00005	Прокладка	KBC-5-0129000	6
	23		Болт М8-6х25 – 7796	KBC-5-0129000	6
	24		Болт М8-6х50 – 7796	KBC-5-0129000	2
	25		Болт М10-6х25 – 7796	KBC-5-0129000	4
	26		Болт М10-6х30 – 7796	KBC-5-0129000	12
	27		Гайка М8-6Г – 5915	KBC-5-0129000	16
	28		Шайба 8Т 65Г – 6402	KBC-5-0129000	26
	29		Шайба 10Т 65Г – 6402	KBC-5-0129000	14
	30		Шайба С8.01 – 11371	KBC-5-0129000	21
	31		Шплинт 2х20 – 397	KBC-5-0129000	7
	32		Ось 6-8 b12х30 – 9650	KBC-5-0129000	5
	33		Чехол V6-404	KBC-5-0129000	3
	34		Выключатель света «стоп» гидравлический ВК12Б-Э	KBC-5-0129000	1

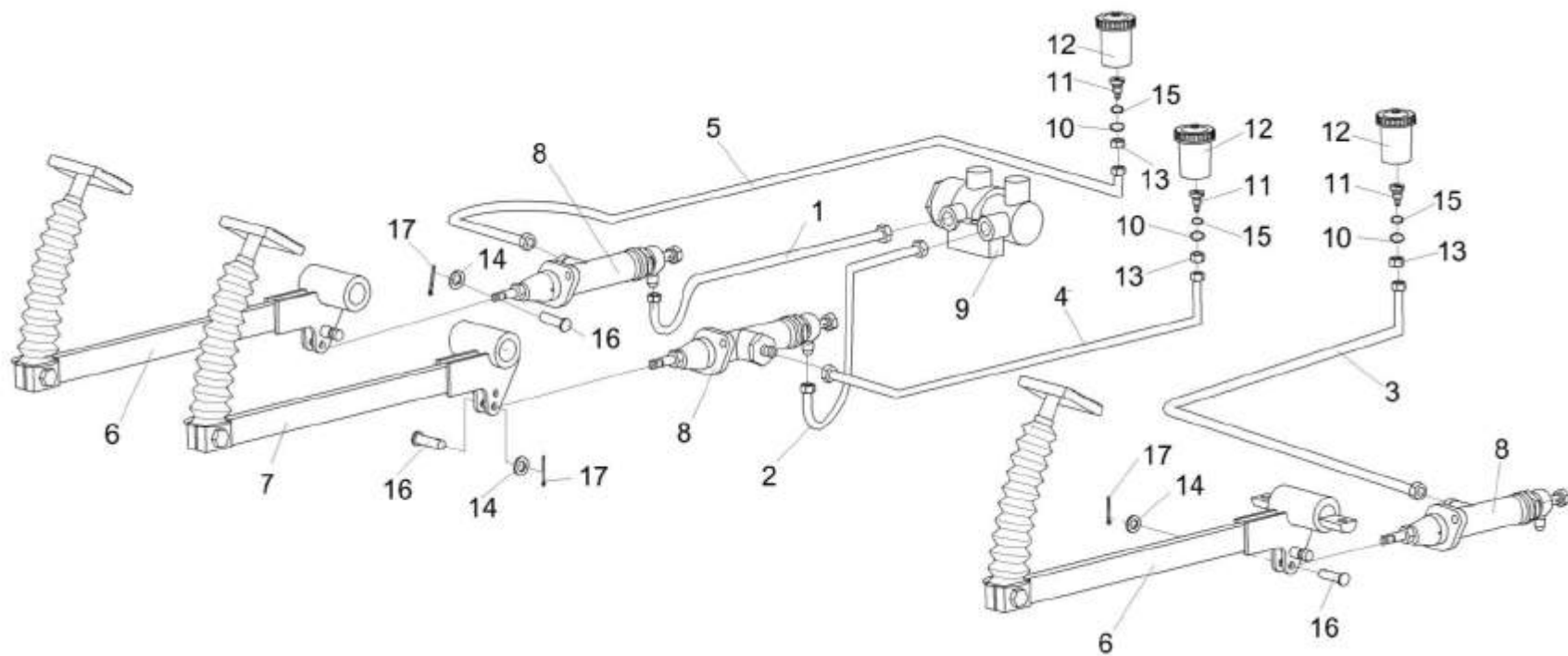


Рисунок 135 – Рычаги и трубопроводы площадки управления

№ рис	№ поз	Обозначение	Наименование	Куда входит	
				Обозначение	Кол. на 1 сб.ед.

**РЫЧАГИ И ТРУБОПРОВОДЫ ПЛОЩАДКИ УПРАВЛЕНИЯ (рисунок 135)**

135	1-17	КВС-5-0129000	Площадка управления	КВС-5-0100000	1
	1	КЗК-10-0119510	Трубопровод	КВС-5-0129000	1
	2	КЗК-10-0119510-01	Трубопровод	КВС-5-0129000	1
	3	КВС-1-0129150	Трубопровод	КВС-5-0129000	1
	4	КВС-1-0129160	Трубопровод	КВС-5-0129000	1
	5	КВС-1-0129170	Трубопровод	КВС-5-0129000	1
	6	КЗС 0119090	Рычаг	КВС-5-0129000	2
	7	КЗС 0119090-01	Рычаг	КВС-5-0129000	1
	8	РСМ 10.04.14.150	Главный цилиндр	КВС-5-0129000	3
	9	3518090-51050	Регулятор давления	КВС-5-0129000	1
	10	УЭС 0302413	Шайба	КВС-5-0129000	3
	11	УЭС 0300639	Штуцер бачка	КВС-5-0129000	3
	12	54-00104	Корпус бачка главного цилиндра тормоза	КВС-5-0129000	3
	13		Гайка М20х1,5-6G – 5915	КВС-5-0129000	3
	14		Шайба С.8.01 – 11371	КВС-5-0129000	21
	15		Кольцо 024-028-25-2-2 – 18829/9833	КВС-5-0129000	3
	16		Ось 6-8 b12x30 – 9650	КВС-5-0129000	5
17		Шплинт 2x20 – 397	КВС-5-0129000	7	

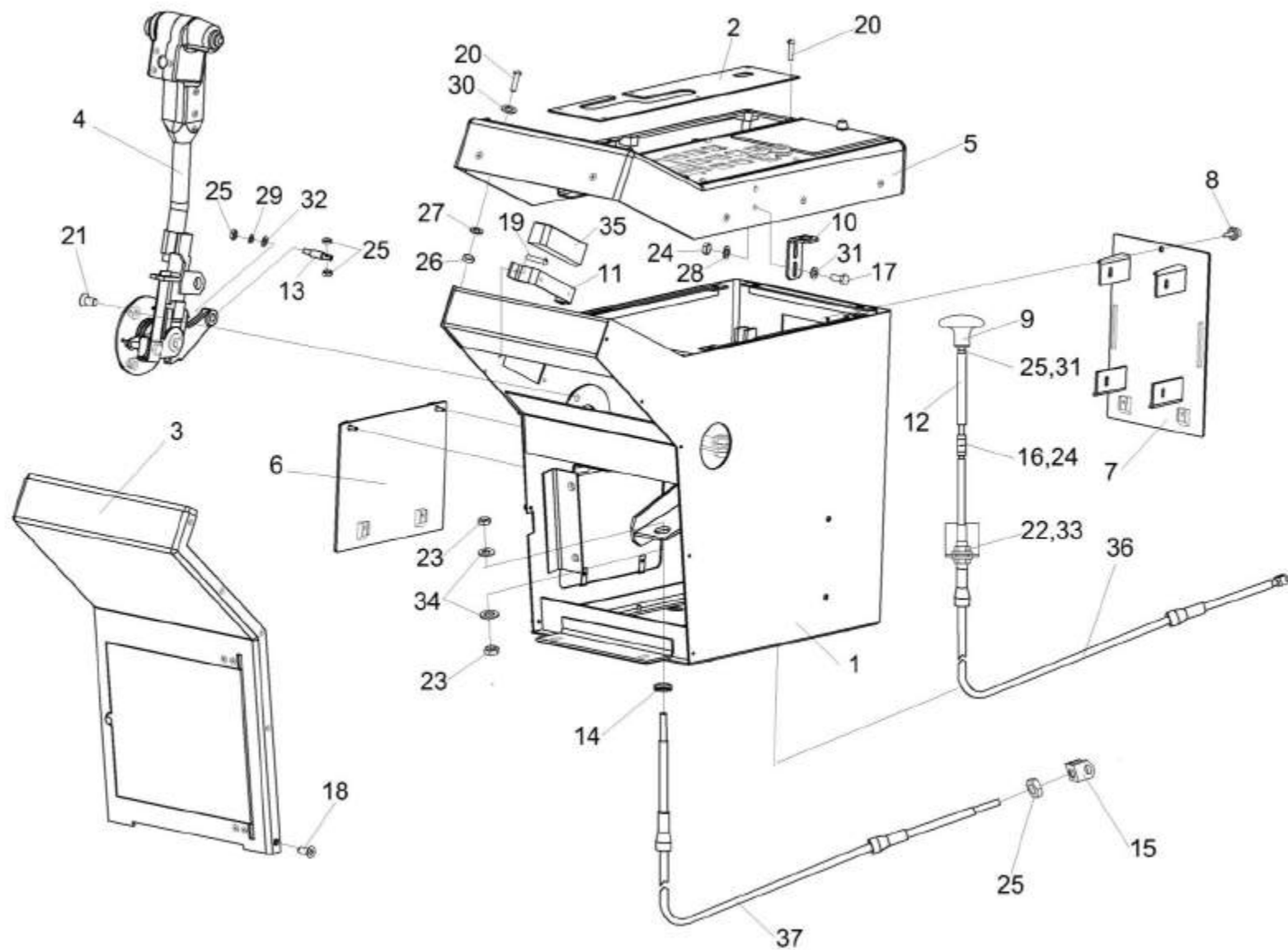


Рисунок 136 – Пульт управления КВС-5-0129050

№ рис	№ поз	Обозначение	Наименование	Куда входит	
				Обозначение	Кол. на 1 сб.ед.
<b>ПУЛЬТ УПРАВЛЕНИЯ КВС-5-0129050 (рисунок 136)</b>					
<b>136</b>	1-37	КВС-5-0129050	Пульт управления	КВС-5-0129000	1
	1	КВС-5-0129360	Корпус	КВС-5-0129050	1
	2	КВС-5-0129540	Панель	КВС-5-0129050	1
	3	КВС-2-0129740	Панель	КВС-5-0129050	1
	4	КВС-1-0129550А	Привод	КВС-5-0129050	1
	5	КВС-1-0129710	Крышка	КВС-5-0129050	1
	6	КВС-1-0129770	Крышка	КВС-5-0129050	1
	7	КВС-1-0129830	Крышка	КВС-5-0129050	1
	8	РСМ 10.04.20.630	Ручка	КВС-5-0129050	3
	9	УЭС 0302310	Ручка	КВС-5-0129050	1
	10	КВС-1-0129431	Кронштейн	КВС-5-0129050	1
	11	КВС-1-0129504	Кронштейн	КВС-5-0129050	1
	12	КВС-1-0129613	Ось	КВС-5-0129050	1
	13	КВС-1-0129628	Ось	КВС-5-0129050	1
	14	КИС 0140061-01	Втулка	КВС-5-0129050	1
	15	УЭС 0301601-01	Вилка	КВС-5-0129050	1
	16	УЭС-4-0300602	Муфта	КВС-5-0129050	1
	17		Болт М6-6ех16 – 7798	КВС-5-0129050	2
18		Винт 2-4х10.01 – 10619	КВС-5-0129050	10	

№ рис	№ поз	Обозначение	Наименование	Куда входит	
				Обозначение	Кол. на 1 сб.ед.
136	19		Винт В.М4-6ex10 – 17473	КВС-5-0129050	4
	20		Винт В.М5-6ex20 – 17473	КВС-5-0129050	15
	21		Винт В2.М8-6ex16 – 17475	КВС-5-0129050	3
	22		Гайка М16х1,5-6G – 2526	КВС-5-0129050	2
	23		Гайка М16х1,5-LH-6H – 2526	КВС-5-0129050	4
	24		Гайка М6-6G.8 – 5915	КВС-5-0129050	4
	25		Гайка М8-6G.8 – 5915	КВС-5-0129050	5
	26		Гайка М5-6G.6 – 5927	КВС-5-0129050	8
	27		Шайба 5 65Г – 6402	КВС-5-0129050	8
	28		Шайба 6Т 65Г – 6402	КВС-5-0129050	2
	29		Шайба 8Т 65Г – 6402	КВС-5-0129050	1
	30		Шайба С.5.01 – 11371	КВС-5-0129050	8
	31		Шайба С.6.01 – 11371	КВС-5-0129050	4
	32		Шайба С.8.01 – 11371	КВС-5-0129050	1
	33		Шайба С.16.01 – 11371	КВС-5-0129050	2
	34		Шайба С.18.01 – 11371	КВС-5-0129050	4
	35		Пепельница боковая задней двери 2105-8203200	КВС-5-0129050	1
	36		Трос дистанционного управления 112-075-06900	КВС-5-0129050	1
	37		Трос дистанционного управления 113-075-07000	КВС-5-0129050	1

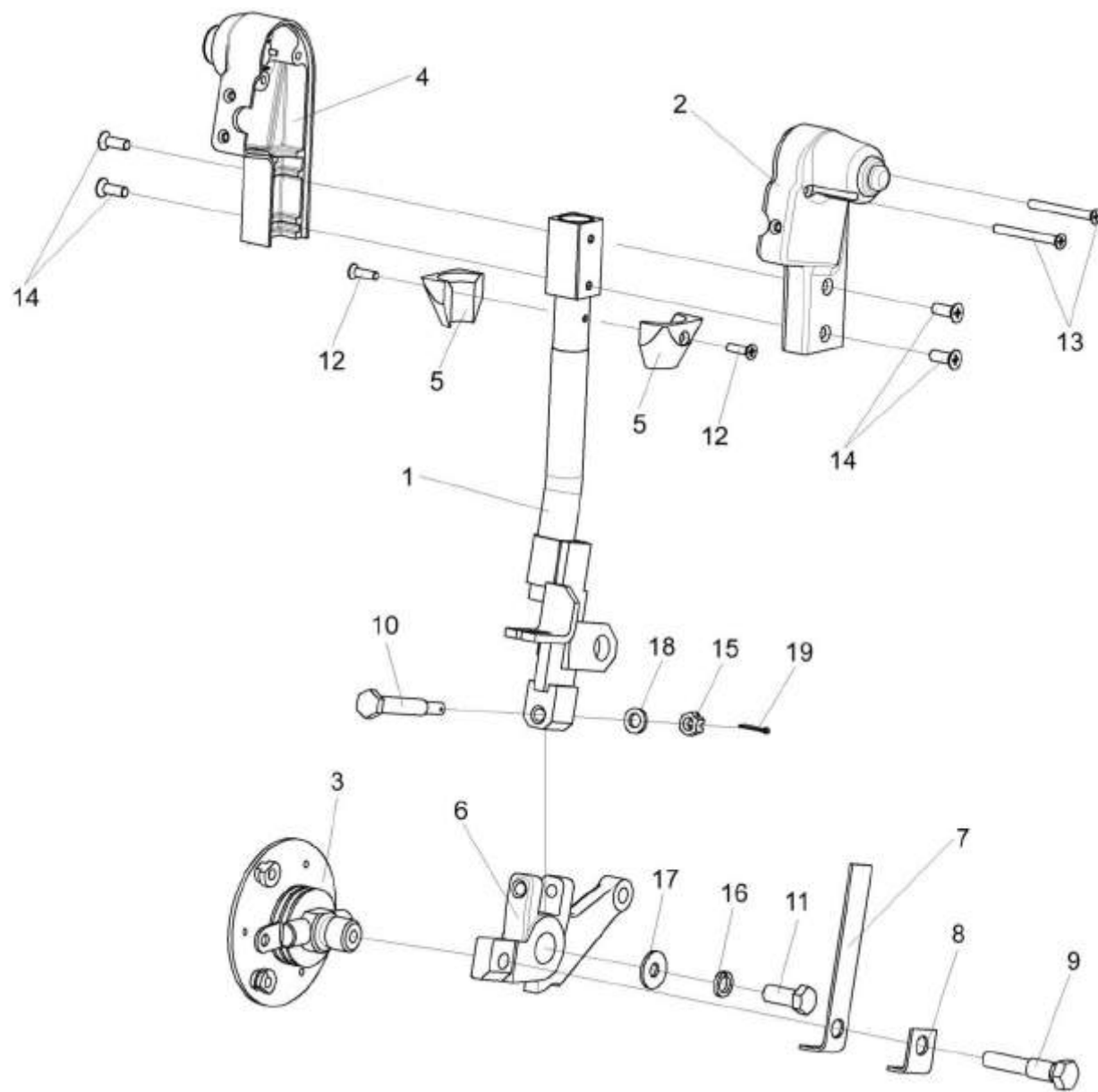


Рисунок 137 – Привод КВС-1-0129550А

№ рис	№ поз	Обозначение	Наименование	Куда входит	
				Обозначение	Кол. на 1 сб.ед.
<b>ПРИВОД КВС-1-0129550А (рисунок 137)</b>					
137	1-19	КВС-1-0129550А	Привод	КВС-5-0129050	1
	1	КВС-1-0129430А	Рычаг	КВС-1-0129550А	1
	2	КВС-1-0129790	Кожух	КВС-1-0129550А	1
	3	КВС-1-0129800	Ось	КВС-1-0129550А	1
	4	КВС-1-0129037	Кожух	КВС-1-0129550А	1
	5	КВС-1-0129038	Переходник	КВС-1-0129550А	2
	6	КВС-1-0129203	Рычаг	КВС-1-0129550А	1
	7	КВС-1-0129496	Пружина	КВС-1-0129550А	1
	8	УЭС 0300412	Пластина	КВС-1-0129550А	1
	9	УЭС 0300624	Болт	КВС-1-0129550А	1
	10	УЭС 0300659	Болт	КВС-1-0129550А	1
	11		Болт М8-6х20 – 7796	КВС-1-0129550А	1
	12		Винт В2.М4-6х14 – 17475	КВС-1-0129550А	2
	13		Винт В2.М4-6х40 – 17475	КВС-1-0129550А	2
	14		Винт В2.М5-6х14 – 17475	КВС-1-0129550А	4
	15		Гайка М6-6G – 5915	КВС-1-0129550А	1
	16		Шайба 8Т 65Г – 6402	КВС-1-0129550А	1
	17		Шайба А 8.01 – 6958	КВС-1-0129550А	1
	18		Шайба С.6.01 – 11371	КВС-1-0129550А	1
19		Шплинт 1,6Х12 – 397	КВС-1-0129550А	1	



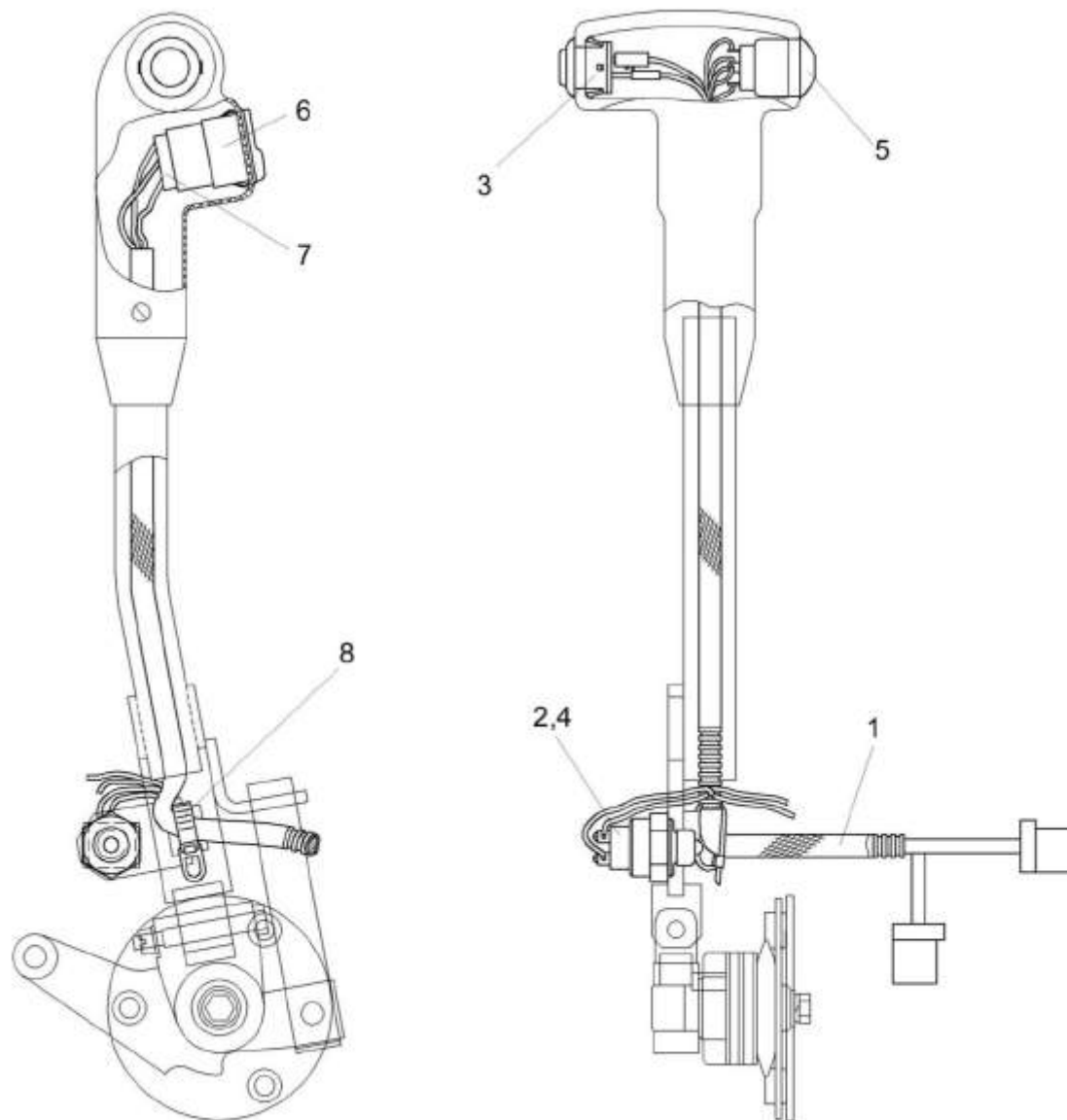


Рисунок 138 – Электрооборудование привода КВС-1-0129550А

№ рис	№ поз	Обозначение	Наименование	Куда входит	
				Обозначение	Кол. на 1 сб.ед.

**ЭЛЕКТРООБОРУДОВАНИЕ ПРИВОДА КВС-1-0129550А (рисунок 138)**

138	1-8	КВС-1-0129550А	Привод	КВС-5-0129050	1
	1	КВС-1-0700230	Жгут привода	КВС-1-0129550А	1
	2		Шайба 16 65Г – 6402	КВС-1-0129550А	1
	3		Выключатель 2822.3710-01	КВС-1-0129550А	1
	4		Выключатель ВС3Х	КВС-1-0129550А	1
	5		Кнопка четырехпозиционная нормально разомкнутыми контактами типа 4КНР	КВС-1-0129550А	1
	6		Переключатель 92.3709-04	КВС-1-0129550А	1
	7		Колодка гнездовая 2106-372 4568	КВС-1-0129550А	1
8		Лента стяжная зубчатая	КВС-1-0129550А	1	

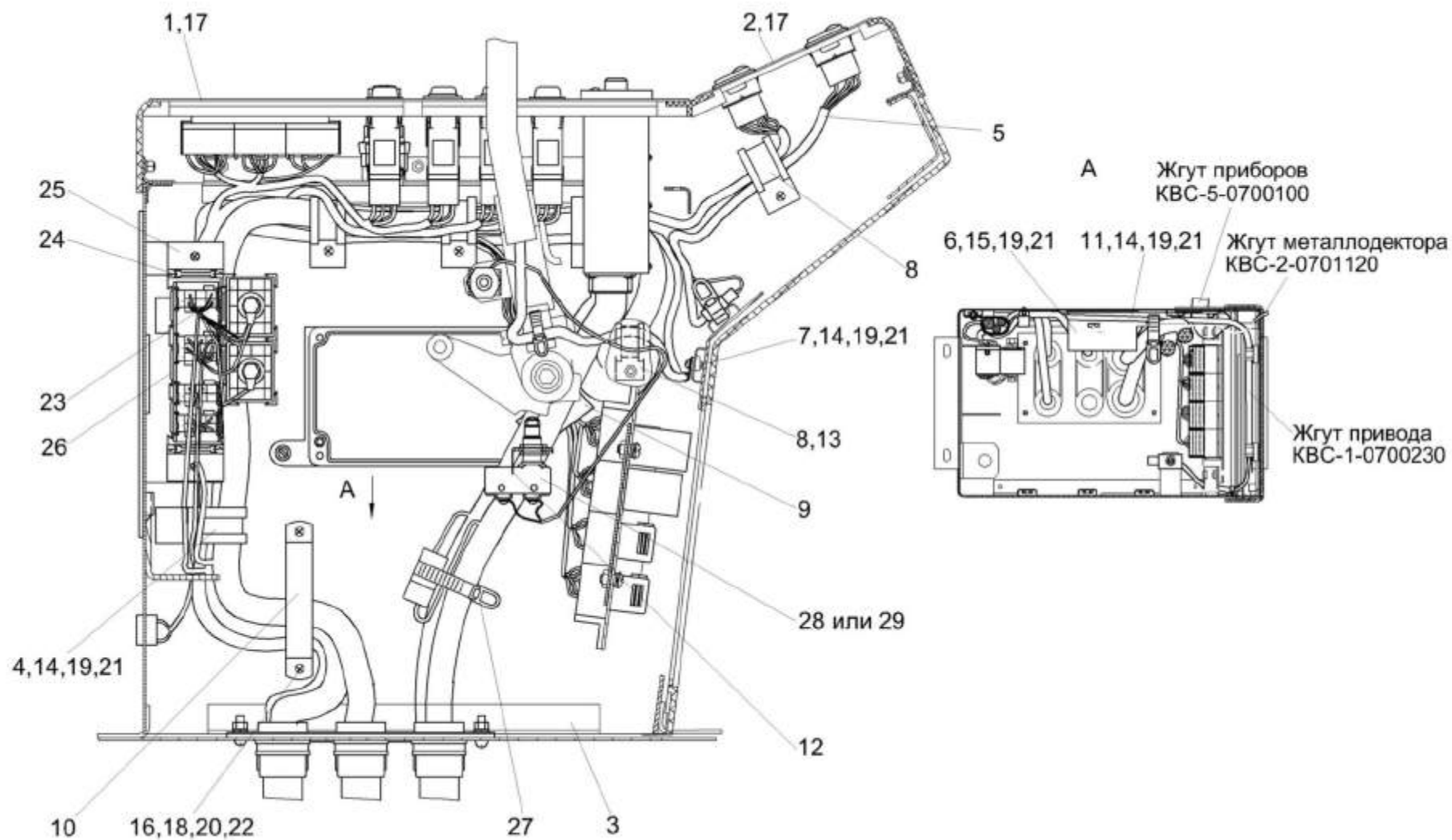


Рисунок 139 – Электрооборудование пульта управления KBC-5-0129050 (лист 1)

№ рис	№ поз	Обозначение	Наименование	Куда входит	
				Обозначение	Кол. на 1 сб.ед.

**ЭЛЕКТРООБОРУДОВАНИЕ ПУЛЬТА УПРАВЛЕНИЯ КВС-5-0129050 (лист 1) (рисунок 139)**

<b>139</b>	1-29	КВС-5-0129050	Пульт управления	КВС-5-0129000	1
	1	КВС-5-0700450	Панель выключателей	КВС-5-0129050	1
	2	КВС-2-0700460А	Панель переключателей	КВС-5-0129050	1
	3	КВС-5-0700470-01	Панель ввода жгутов	КВС-5-0129050	1
	4	КВС-1-0700800	Хомут	КВС-5-0129050	5
	5	КВС-1-0701270	Жгут цепей автоматики	КВС-5-0129050	1
	6	КВС-2-0701800-01	Блок регулировки питающим аппаратом	КВС-5-0129050	1
	7	КЗР 0700800-01	Хомут	КВС-5-0129050	1
	8	КЗР 0700800-02	Хомут	КВС-5-0129050	2
	9	КЗР 0700800-04	Хомут	КВС-5-0129050	1
	10	КЗС 0700820	Прижим	КВС-5-0129050	1
	11	КВС-2-0128408	Кронштейн	КВС-5-0129050	1
	12	КВС-1-0700402	Фиксатор	КВС-5-0129050	1
	13	УЭС 0700013-03	Втулка	КВС-5-0129050	1
	14		Винт В.М5-6ex10 – 17473	КВС-5-0129050	13
	15		Винт В.М5-6ex12 – 17473	КВС-5-0129050	2
	16		Винт В.М6-6ex12 – 17473	КВС-5-0129050	2
17		Винт В2.М5-6ex10 – 17475	КВС-5-0129050	10	

№ рис	№ поз	Обозначение	Наименование	Куда входит	
				Обозначение	Кол. на 1 сб.ед.
139	18		Гайка М6-6G – 5915	КВС-5-0129050	2
	19		Шайба 5 65Г – 6402	КВС-5-0129050	15
	20		Шайба 6Т 65Г – 6402	КВС-5-0129050	6
	21		Шайба С.5.01 – 11371	КВС-5-0129050	15
	22		Шайба С.6.01 – 11371	КВС-5-0129050	6
	23		Колодка электромонтажная К-230	КВС-5-0129050	2
	24		Колодка электромонтажная К-250	КВС-5-0129050	5
	25		Колодка электромонтажная К-260	КВС-5-0129050	2
	26		Колодка электромонтажная К-300	КВС-5-0129050	1
	27		Лента стяжная зубчатая	КВС-5-0129050	10
	28		Микропереключатель МП2105Л УХЛ 3011 А	КВС-5-0129050	1
	29		Выключатель ВКМ04	КВС-5-0129050	1

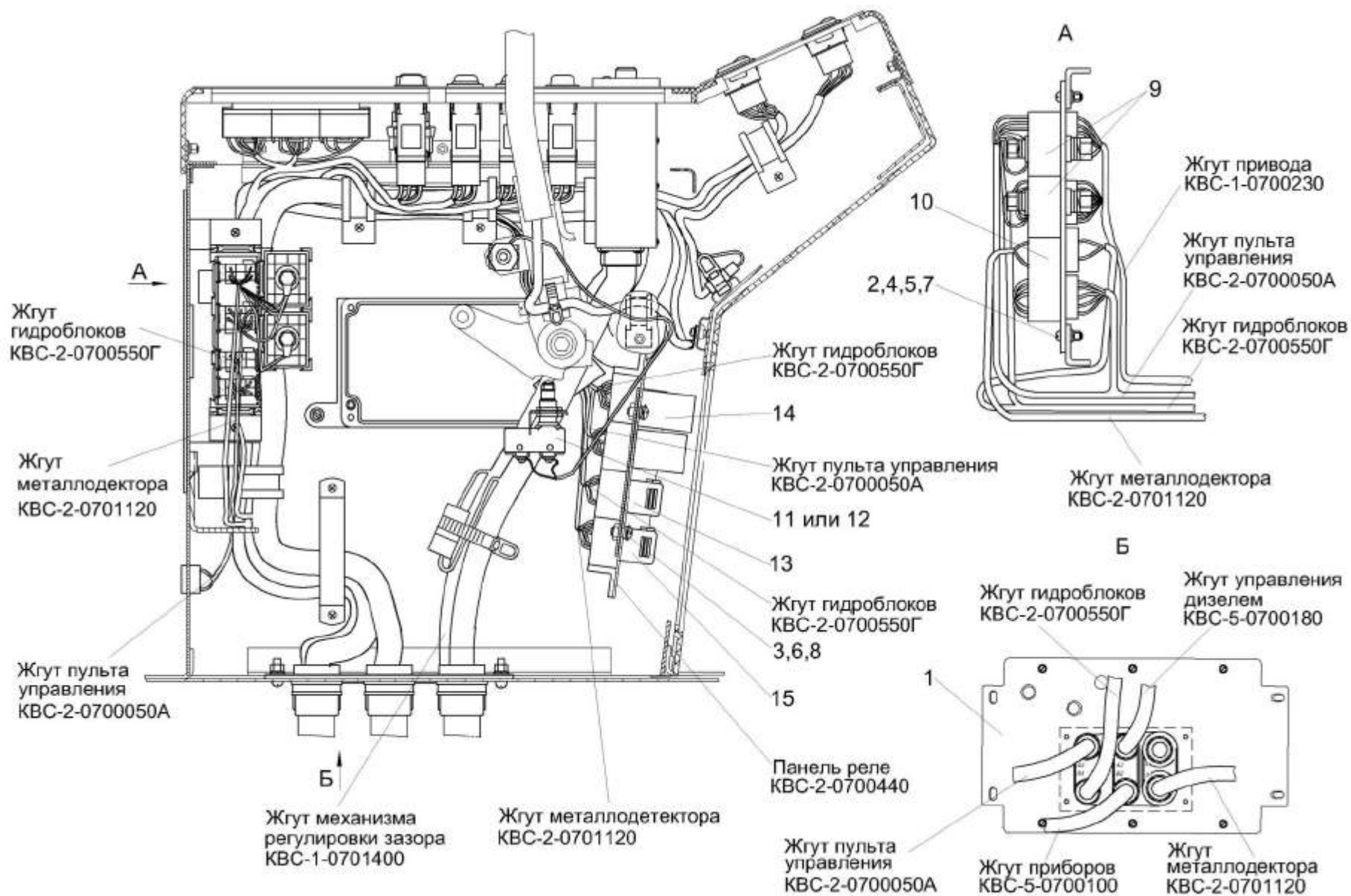


Рисунок 140 – Электрооборудование пульта управления KBC-5-0129050 (лист 2)

№ рис	№ поз	Обозначение	Наименование	Куда входит	
				Обозначение	Кол. на 1 сб.ед.

**ЭЛЕКТРООБОРУДОВАНИЕ ПУЛЬТА УПРАВЛЕНИЯ КВС-5-0129050 (лист 2) (рисунок 140)**

<b>140</b>	1-15	КВС-5-0129050	Пульт управления	КВС-5-0129000	1
	1	КВС-5-0700470-01	Панель ввода жгутов	КВС-5-0129050	1
	2		Винт В.М3-6еx12 – 17473	КВС-5-0129050	2
	3		Винт В.М6-6еx20 – 17473	КВС-5-0129050	4
	4		Гайка М3-6G – 5927	КВС-5-0129050	2
	5		Шайба 3 65Г – 6402	КВС-5-0129050	2
	6		Шайба 6Т 65Г – 6402	КВС-5-0129050	6
	7		Шайба С.4.01 – 11371	КВС-5-0129050	2
	8		Шайба С.6.01 – 11371	КВС-5-0129050	6
	9		Колодка электромонтажная К-230	КВС-5-0129050	2
	10		Колодка электромонтажная К-300	КВС-5-0129050	1
	11		Микропереключатель МП2105Л УХЛ 3011 А	КВС-5-0129050	1
	12		Выключатель ВКМ04	КВС-5-0129050	1
	13		Реле электронное РЭП-3	КВС-5-0129050	1
	14		Сборка диодная СД 9 ОК	КВС-5-0129050	2
15		Реле 903.3747-01	КВС-5-0129050	10	

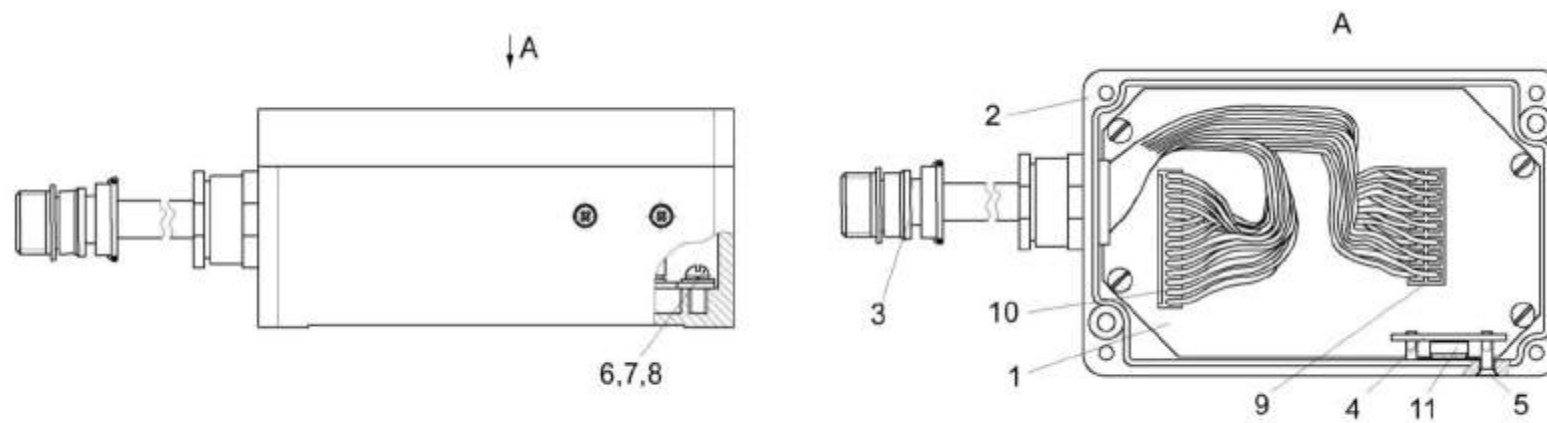


Рисунок 141 – Блок регулировки питающим аппаратом КВС-2-0701800



№ рис	№ поз	Обозначение	Наименование	Куда входит	
				Обозначение	Кол. на 1 сб.ед.
<b>БЛОК РЕГУЛИРОВКИ ПИТАЮЩИМ АППАРАТОМ КВС-2-0701800 (рисунок 141)</b>					
141	1-11	КВС-2-0701800-01	Блок регулировки питающим аппаратом	КВС-5-0129050	1
	1	КВС-2-0701810-01	Плата управления	КВС-2-0701800	1
	2	КГС 0171220	Корпус	КВС-2-0701800	1
	3	КГС 0171230	Жгут блока управления	КВС-2-0701800	1
	4	КГС 0171406	Пластина	КВС-2-0701800	1
	5		Винт В2.М3-6ех10 – 17475	КВС-2-0701800	2
	6		Винт В.М4-6ех8 – 17473	КВС-2-0701800	4
	7		Шайба 4 65Г – 6402	КВС-2-0701800	4
	8		Шайба С.4.01 – 11371	КВС-2-0701800	4
	9		Розетка MF-14F	КВС-2-0701800	1
	10		Розетка НУ-14	КВС-2-0701800	1
11		Изолятор теплопроводящий эластичный "Номакон-GS"	КВС-2-0701800	1	

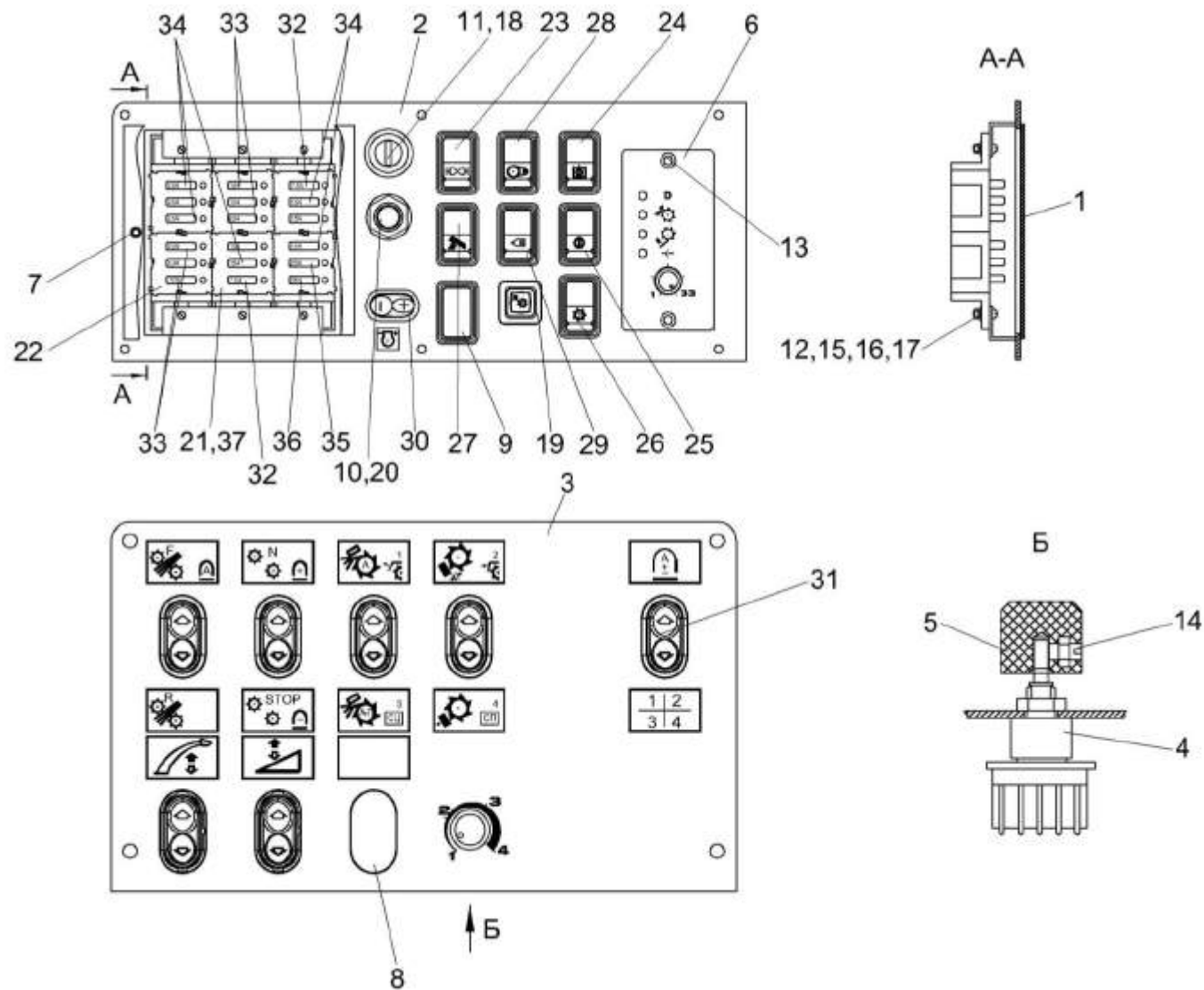


Рисунок 142 – Панели пульта управления КВС-5-0700450 и КВС-2-0700460А

№ рис	№ поз	Обозначение	Наименование	Куда входит	
				Обозначение	Кол. на 1 сб.ед.
<b>ПАНЕЛИ ПУЛЬТА УПРАВЛЕНИЯ КВС-2-0700450Б и КВС-2-0700460А (рисунок 142)</b>					
<b>142</b>	1,2,6,7,9-13, 15-30,32-37	КВС-5-0700450	Панель выключателей	КВС-5-0129050	1
	3,4,5,8,14,3 1	КВС-2-0700460А	Панель переключателей	КВС-5-0129050	1
	1	КВС-1-0129490	Крышка	КВС-5-0700450	1
	2	КВС-2-0129060А	Панель	КВС-5-0700450	1
	3	КВС-2-0129850А	Панель	КВС-2-0700460А	1
	4	КВС-2-0701110	Переключатель длин резки	КВС-2-0700460А	1
	5	КВС-1-0701620	Ручка	КВС-2-0700460А	1
	6	КВС-2-0701900	Блок управления питающим аппаратом	КВС-5-0700450	1
	7	РСМ 10.04.20.630	Ручка	КВС-5-0700450	1
	8	КВС-1-0700002	Заглушка	КВС-2-0700460А	1
	9	КЗК-12-0120039	Заглушка	КВС-5-0700450	
	10	УЭС 0300653	Гайка	КВС-5-0700450	1
	11	УЭС 0300653-01	Гайка	КВС-5-0700450	1
	12		Винт В.М3-6х12 – 17473	КВС-5-0700450	6
	13		Винт В2.М5-6х16 – 17475	КВС-5-0700450	2
14		Винт В.М3-6х14 – 17473	КВС-2-0700460А	1	
15		Гайка М3-6G – 5927	КВС-5-0700450	6	

№ рис	№ поз	Обозначение	Наименование	Куда входит	
				Обозначение	Кол. на 1 сб.ед.
142	16		Шайба 3 65Г – 6402	KBC-5-0700450	6
	17		Шайба С.4.01 – 11371	KBC-5-0700450	6
	18		Выключатель ВК353У	KBC-5-0700450	1
	19		Выключатель 3037-10.зеленый	KBC-5-0700450	1
	20		Выключатель кнопочный 11.3704-01	KBC-5-0700450	1
	21		Колодка электромонтажная К-250	KBC-5-0700450	13
	22		Колодка электромонтажная К-260	KBC-5-0700450	6
	23		Переключатель 0974-01.01	KBC-5-0700450	1
	24		Переключатель 0974-02.44	KBC-5-0700450	1
	25		Переключатель 0974-02.45	KBC-5-0700450	1
	26		Переключатель 0974-02.46	KBC-5-0700450	1
	27		Переключатель 0974-02.47	KBC-5-0700450	1
	28		Переключатель 0974-02.48	KBC-5-0700450	1
	29		Переключатель 0974-03.04	KBC-5-0700450	1
	30		Переключатель управления 92.3709-04.108	KBC-5-0700450	1
	31		Переключатель стеклоподъемников 92.3709-04.73	KBC-2-0700460А	7
	32		Предохранитель 7,5 А 351.3722 (2110-3722107)	KBC-5-0700450	2
	33		Предохранитель 10 А 352.3722 (2110-3722110)	KBC-5-0700450	6

№ рис	№ поз	Обозначение	Наименование	Куда входит	
				Обозначение	Кол. на 1 сб.ед.
142	34		Предохранитель 15 А 353.3722 (2110-3722115)	КВС-5-0700450	8
	35		Предохранитель 20 А 354.3722 (2110-3722120)	КВС-5-0700450	1
	36		Предохранитель 25 А 355.3722 (2110-3722125)	КВС-5-0700450	1
	37		Сборка электронная СИ-1	КВС-5-0700450	6

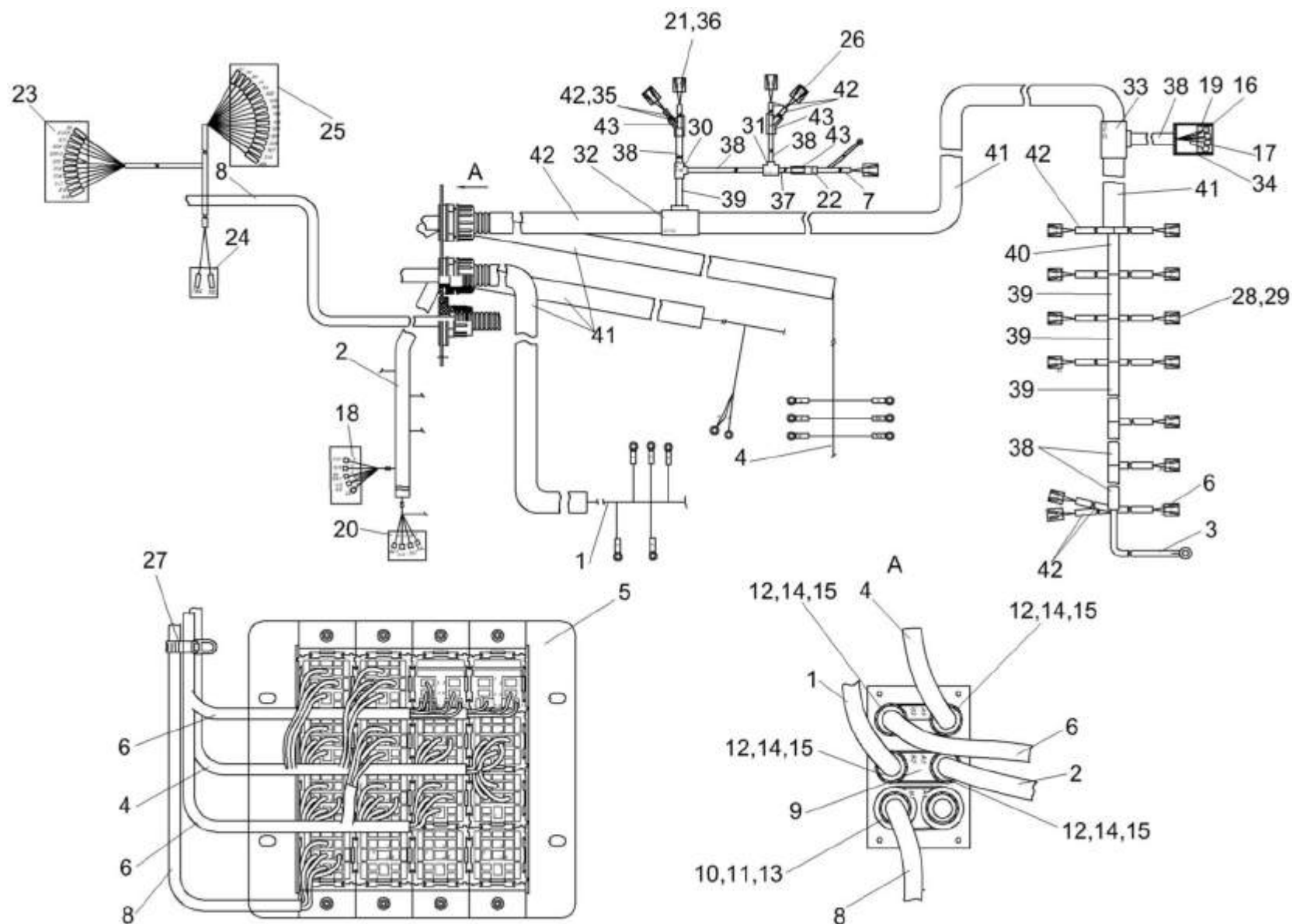


Рисунок 143 – Панель ввода жгутов КВС-5-0700470-01

№ рис	№ поз	Обозначение	Наименование	Куда входит	
				Обозначение	Кол. на 1 сб.ед.
<b>ПАНЕЛЬ ВВОДА ЖГУТОВ КВС-5-0700470-01 (рисунок 143)</b>					
<b>143</b>	1-43	КВС-5-0700470-01	Панель ввода жгутов	КВС-5-0129050	1
	1	КВС-5-0700100	Жгут приборов	КВС-5-0700470-01	1
	2	КВС-5-0700180	Жгут управления дизелем	КВС-5-0700470-01	1
	3	КВС-1-0700200	Жгут "массы"	КВС-5-0700470-01	1
	4	КВС-2-0700050А	Жгут пульта управления	КВС-5-0700470-01	1
	5	КВС-2-0700440	Панель реле	КВС-5-0700470-01	1
	6	КВС-2-0700550Г	Жгут гидроблоков	КВС-5-0700470-01	1
	7	КВС-2-0700560А	Жгут гидроблока дополнительный	КВС-5-0700470-01	1
	8	КВС-2-0701120	Жгут металлодетектора	КВС-5-0700470-01	1
	9	КВС-1-0701002	Панель ввода	КВС-5-0700470-01	1
	10	КВС-1-0701003	Штуцер	КВС-5-0700470-01	1
	11	КЗК 0700005-01	Прокладка	КВС-5-0700470-01	1
	12	УЭС 0700009-02	Гайка	КВС-5-0700470-01	4
	13	УЭС 0700009-04	Гайка	КВС-5-0700470-01	1
	14	УЭС 0700011-02	Муфта	КВС-5-0700470-01	4
	15	УЭС 0700012-02	Штуцер	КВС-5-0700470-01	4
	16		Гнездо 203612	КВС-5-0700470-01	3
	17		Гнездо 203613	КВС-5-0700470-01	1
18		Колодка гнездовая 2106-3724568	КВС-5-0700470-01	1	

№ рис	№ поз	Обозначение	Наименование	Куда входит	
				Обозначение	Кол. на 1 сб.ед.
143	19		Колодка гнездовая 602604	KBC-5-0700470-01	1
	20		Колодка гнездовая 612110	KBC-5-0700470-01	1
	21		Гнездо 0-0929939-1 (Германия, "Тусо")	KBC-5-0700470-01	4
	22		Колодка гнездовая 0-0282080-1 (Германия, "Тусо")	KBC-5-0700470-01	1
	22		Колодка гнездовая 0-0282189-1 (Германия, "Тусо")	KBC-5-0700470-01	2
	23		Колодка гнездовая 1-0967623-1 (Германия, "Тусо")	KBC-5-0700470-01	1
	24		Колодка штыревая 1-0965641-3 (Германия, "Тусо")	KBC-5-0700470-01	1
	25		Колодка штыревая 1-0967628-6 (Германия, "Тусо")	KBC-5-0700470-01	1
	26		Колодка гидрораспределителя КА132Т57Т9 (Италия, "Aidro")	KBC-5-0700470-01	15
	27		Лента стяжная зубчатая	KBC-5-0700470-01	1
	28		Наконечник гильзовый 0-0966067-2 (Германия, "Тусо")	KBC-5-0700470-01	15
	29		Наконечник гильзовый 0-0966067-4 (Германия, "Тусо")	KBC-5-0700470-01	15
	30		Разветвитель для гофрированных трубок 9806 09 1 (Германия, "Schlemmer")	KBC-5-0700470-01	1



№ рис	№ поз	Обозначение	Наименование	Куда входит	
				Обозначение	Кол. на 1 сб.ед.
143	31		Разветвитель для гофрированных трубок 9806 09 7 (Германия, "Schlemmer")	KBC-5-0700470-01	1
	32		Разветвитель для гофрированных трубок 9806 10 8 (Германия, "Schlemmer")	KBC-5-0700470-01	1
	33		Разветвитель для гофрированных трубок 9806 12 1 (Германия, "Schlemmer")	KBC-5-0700470-01	1
	34		Чехол защитный держателя внутреннего четырехклеммового 5320-3724053	KBC-5-0700470-01	1
	35		Чехол 0-0880810-1 (Германия, "Тусо")	KBC-5-0700470-01	2
	36		Уплотнитель 0-0828905-1 (Германия, "Тусо")	KBC-5-0700470-01	4
	37		Трубка гибкая гофрированная 40907В	KBC-5-0700470-01	1
	38		Трубка гибкая гофрированная 40910В	KBC-5-0700470-01	6.4
	39		Трубка гибкая гофрированная 40912В	KBC-5-0700470-01	0.6
	40		Трубка гибкая гофрированная 40916В	KBC-5-0700470-01	0.05
	41		Трубка гибкая гофрированная 40919В	KBC-5-0700470-01	9.6
	42		Труба гофрированная черная 1200 06 8 (Германия, "Тусо")	KBC-5-0700470-01	2.45
	43		Трубка термоусаживаемая, черная, 5067454043 (Германия, "Raychem")	KBC-5-0700470-01	0.18

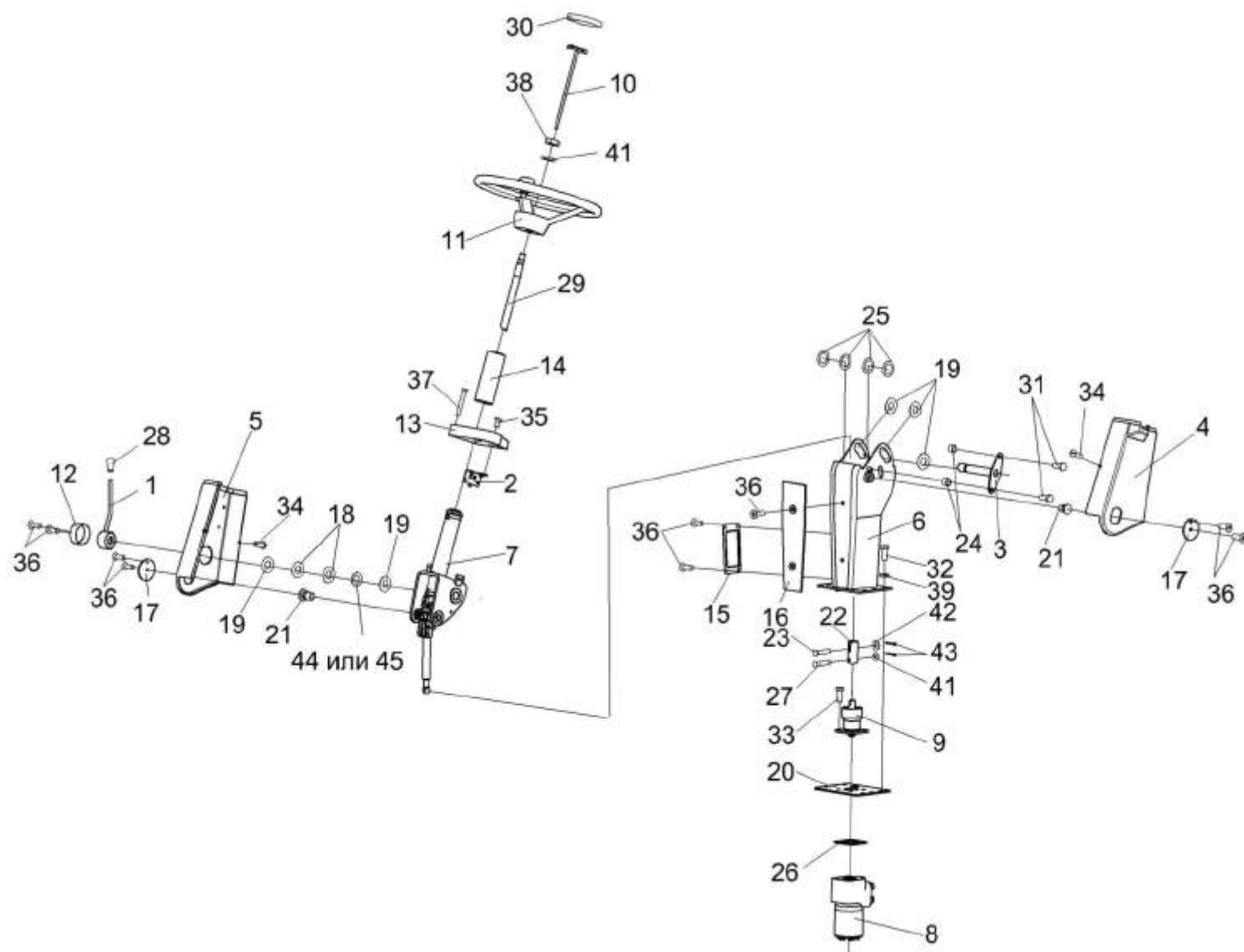


Рисунок 144 – Рулевая колонка КВС-1-0129230

№ рис	№ поз	Обозначение	Наименование	Куда входит	
				Обозначение	Кол. на 1 сб.ед.
<b>РУЛЕВАЯ КОЛОНКА КВС-1-0129230 (рисунок 144)</b>					
<b>144</b>	1-45	KBC-1-0129230	Рулевая колонка	KBC-5-0129000	1
	1	K3C 0119370	Рычаг	KBC-1-0129230	1
	2	K3C 0119510	Кронштейн	KBC-1-0129230	1
	3	K3C 0119550	Ось	KBC-1-0129230	1
	4	K3C 0119560	Кожух	KBC-1-0129230	1
	5	K3C 0119570	Кожух	KBC-1-0129230	1
	6	K3C 0119590	Стойка	KBC-1-0129230	1
	7	K3C 0119600	Привод управления	KBC-1-0129230	1
	8	KBC-1-0602990	Насос-дозатор	KBC-1-0129230	1
	9	K3C 0119620	Опора	KBC-1-0129230	1
	10	УЭС 0302540	Зажим	KBC-1-0129230	1
	11	УЭС 0302560	Колесо рулевое	KBC-1-0129230	1
	12	K3C 0119004	Крышка	KBC-1-0129230	1
	13	K3C 0119005	Крышка	KBC-1-0129230	1
	14	K3C 0119006	Колпак	KBC-1-0129230	1
	15	K3C 0119015	Крышка	KBC-1-0129230	1
	16	K3C 0119024	Крышка	KBC-1-0129230	1
	17	K3C 0119429	Шайба	KBC-1-0129230	2
18	K3C 0119434	Шайба	KBC-1-0129230	2	

№ рис	№ поз	Обозначение	Наименование	Куда входит	
				Обозначение	Кол. на 1 сб.ед.
144	19	КЗС 0119434-01	Шайба	КВС-1-0129230	6
	20	КЗС 0119464	Кронштейн	КВС-1-0129230	1
	21	КЗС 0119621	Ось	КВС-1-0129230	2
	22	КЗС 0119639	Втулка	КВС-1-0129230	1
	23	КЗС 0119641	Ось	КВС-1-0129230	1
	24	КЗС 0119809	Втулка	КВС-1-0129230	2
	25	КИС 0102468	Шайба	КВС-1-0129230	4
	26	КИС 0144406	Прокладка	КВС-1-0129230	1
	27	КИС 0144608	Ось	КВС-1-0129230	1
	28	УЭС 0300053	Ручка	КВС-1-0129230	1
	29	70-3401074Б	Вал рулевой	КВС-1-0129230	1
	30	80-3401082	Крышка	КВС-1-0129230	1
	31		Болт М8-6ех20 – 7796	КВС-1-0129230	2
	32		Болт М10-6ех25 – 7796	КВС-1-0129230	2
	33		Болт 3М10-6ех25 – 7796	КВС-1-0129230	4
	34		Винт В.М5-6ех14 – 17473	КВС-1-0129230	2
	35		Винт В2.М5-6ех10 – 17475	КВС-1-0129230	3
	36		Винт В2.М5-6ех14 – 17475	КВС-1-0129230	12
	37		Винт В2.М5-6ех40 – 17475	КВС-1-0129230	2
	38		Гайка М16х1,5-6G – 2526	КВС-1-0129230	1

№ рис	№ поз	Обозначение	Наименование	Куда входит	
				Обозначение	Кол. на 1 сб.ед.
144	39		Шайба 10Т 65Г – 6402	КВС-1-0129230	2
	40		Шайба 16Т 65Г – 6402	КВС-1-0129230	1
	41		Шайба А8.01 – 6958	КВС-1-0129230	1
	42		Шайба А10.01 – 6958	КВС-1-0129230	1
	43		Шплинты 2,5x18 – 379	КВС-1-0129230	2
	44		Пружина тарельчатая 1-1-3-45x25x1,5x1,5 – 3057	КВС-1-0129230	1
	45		Пружина тарельчатая 1-3-3-45x25x1,5x1,5 - 3057	КВС-1-0129230	1

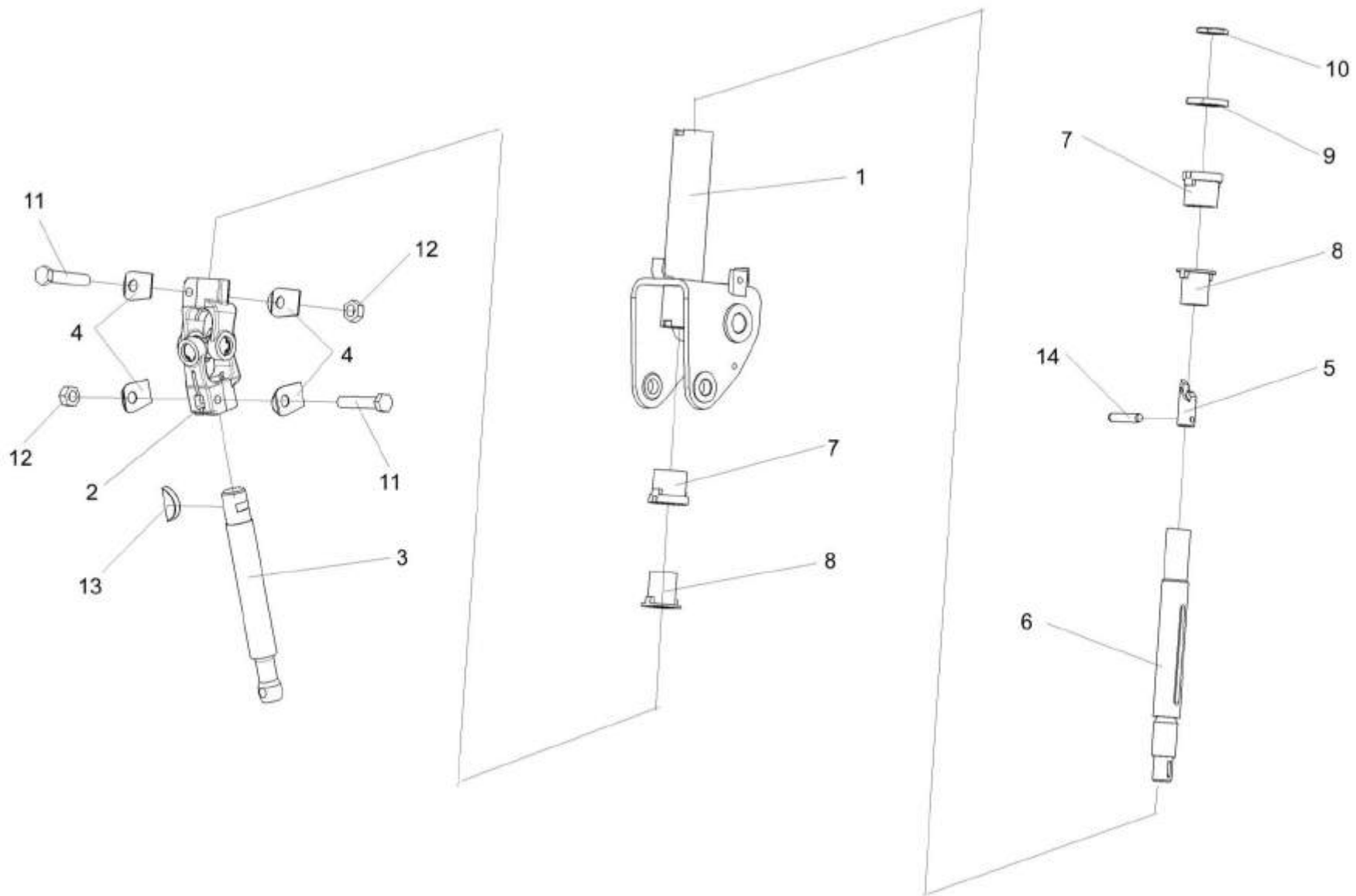


Рисунок 145 – Привод управления КЗС 0119600

№ рис	№ поз	Обозначение	Наименование	Куда входит	
				Обозначение	Кол. на 1 сб.ед.

**ПРИВОД УПРАВЛЕНИЯ КЗС 0119600 (рисунок 145)**

<b>145</b>	1-14	КЗС 0119600	Привод управления	КВС-1-0129230	1
	5,6,14	70-3401050Б	Вал	КЗС 0119600	1
	1	КЗС 0119530	Вилка рулевого управления	КЗС 0119600	1
	2	50-3401060	Кардан	КЗС 0119600	1
	3	КЗС 0119638	Вал	КЗС 0119600	1
	4	50-3401092	Шайба	КЗС 0119600	4
	5	70-3401054Б	Хвостовик	70-3401050Б	1
	6	70-3401055	Вал	70-3401050Б	1
	7	70-3401076	Втулка	КЗС 0119600	2
	8	70-3401077-Б	Амортизатор	КЗС 0119600	2
	9	70-3401078	Гайка	КЗС 0119600	1
	10	70-3401079	Контргайка	КЗС 0119600	1
	11		Болт М8-6ех45 – 7796	КЗС 0119600	2
	12		Гайка М8-6G – 5915	КЗС 0119600	2
13		Шпонка 5х9 – 24071	КЗС 0119600	2	
14		Штифт цилиндрический 8Пр2 <sub>2в</sub> х36-3128	70-3401050Б	1	

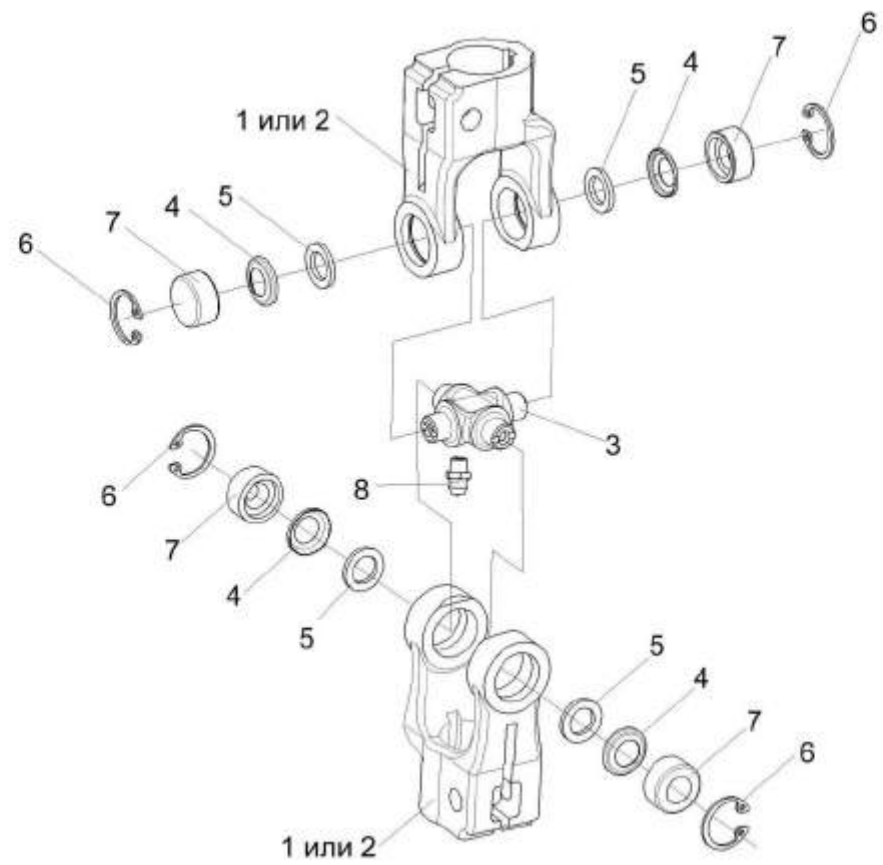


Рисунок 146 – Кардан 50-3401060



№ рис	№ поз	Обозначение	Наименование	Куда входит	
				Обозначение	Кол. на 1 сб.ед.
<b>КАРДАН 50-3401060 (рисунок 146)</b>					
<b>146</b>	1-8	50-3401060	Кардан	K3C 0119600	1
	1	КИЛ 0119638	Вилка	50-3401060	2
	2	50-34001061-A	Вилка	50-3401060	2
	3	50-3401062	Крестовина	50-3401060	1
	4	50-3401063	Обойма сальника	50-3401060	4
	5	50-3401064	Сальник	50-3401060	4
	6		Кольцо В19 – 13943	50-3401060	4
	7		Подшипник 904700УС17	50-3401060	4
8		Масленка 1.1Ц6 – 19853	50-3401060	1	

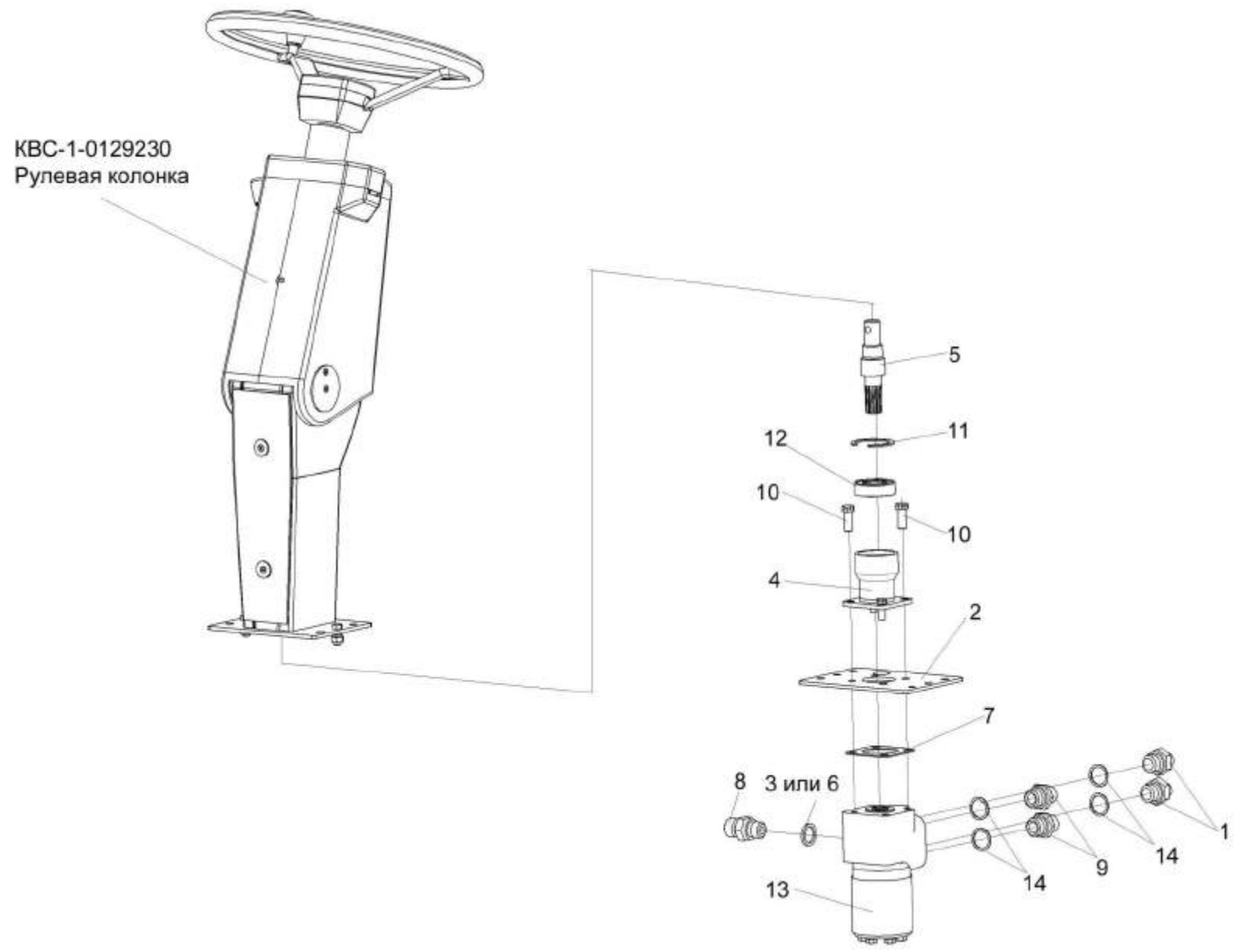


Рисунок 147 – Установка насоса-дозатора КВС-1-0602990

№ рис	№ поз	Обозначение	Наименование	Куда входит	
				Обозначение	Кол. на 1 сб.ед.
<b>УСТАНОВКА НАСОСА-ДОЗАТОРА КВС-1-0602990 (рисунок 147)</b>					
147	1-14	КВС-1-0129230	Рулевая колонка	КВС-5-0129000	1
	1,3,6, 8,9,13,14	КВС-1-0602990	Насос-дозатор	КВС-1-0129230	1
	4,5,11,12	КИЛ 0119860	Опора	КВС-1-0129230	1
	1	КВС-1-0602606-01	Штуцер	КВС-1-0602990	2
	2	КЗС 0119464	Кронштейн	КВС-1-0129230	1
	3	КЗР 1580004	Прокладка	КВС-1-0602990	1
	4	КИЛ 0119213	Стакан	КИЛ 0119860	1
	5	КИЛ 0119648	Вал	КИЛ 0119860	1
	6	КИС 0118008Б	Кольцо	КВС-1-0602990	1
	7	КИС 0144406	Прокладка	КВС-1-0129230	1
	8	КПК 0801601	Штуцер	КВС-1-0602990	1
	9	УЭС-7-0602665	Штуцер	КВС-1-0602990	2
	10		Болт 3М10-6ех25 – 7796	КВС-1-0129230	4
	11		Кольцо В52 – 13941	КИЛ 0119860	1
12		Подшипник 180205С17 – 8882	КИЛ 0119860	1	
13		Насос-дозатор 80/240LS (150G4192)	КВС-1-0602990	1	
14		Прокладка G1/2M3 – 23358	КВС-1-0602990	4	

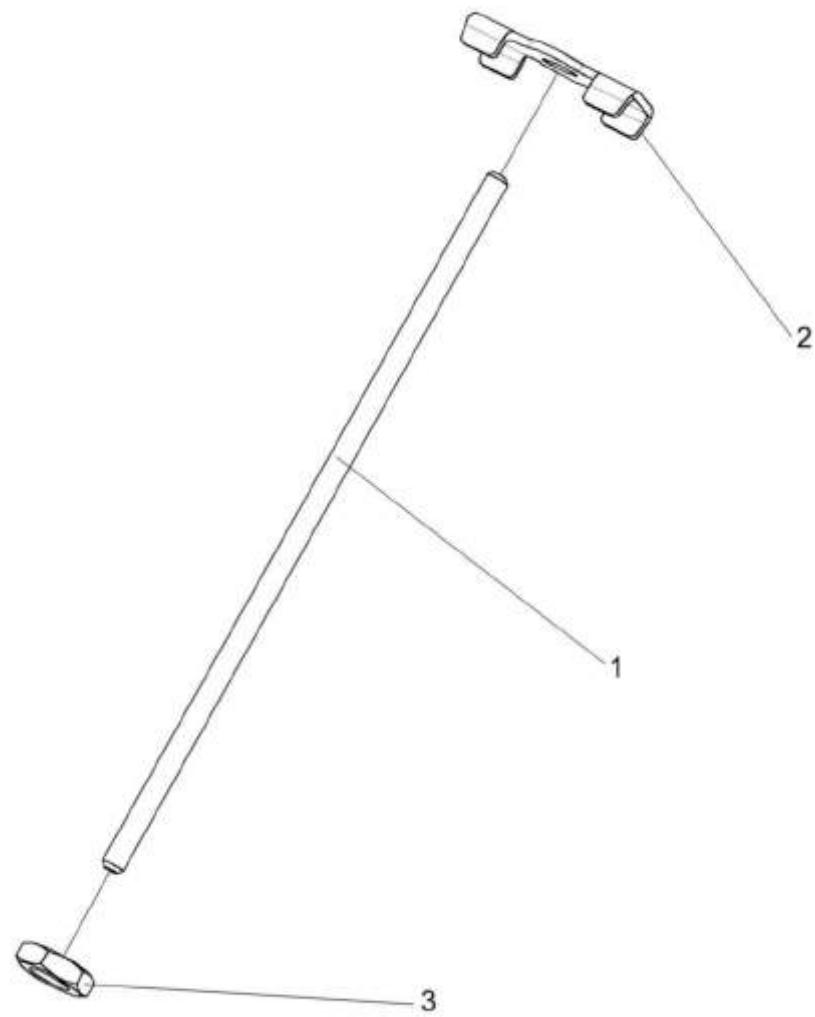


Рисунок 148 – Зажим УЭС 0302540

№ рис	№ поз	Обозначение	Наименование	Куда входит	
				Обозначение	Кол. на 1 сб.ед.
<b>ЗАЖИМ УЭС 0302540 (рисунок 148)</b>					
<b>148</b>	1-3	УЭС 0302540	Зажим	КВС-1-0129230	1
	1	КИС 0144617	Шпилька	УЭС 0302540	1
	2	80-3401041	Пластина	УЭС 0302540	1
	3		Гайка М8-6Н – 5916	УЭС 0302540	1

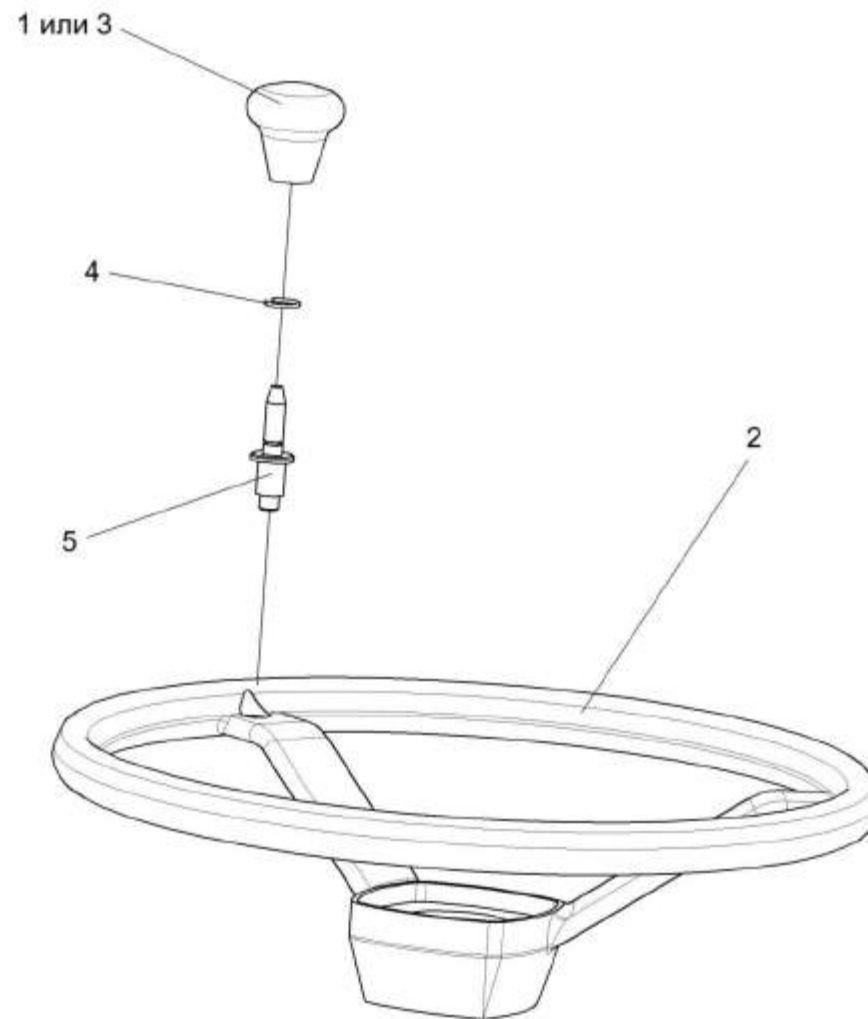


Рисунок 149 – Колесо рулевое УЭС 0302560

№ рис	№ поз	Обозначение	Наименование	Куда входит	
				Обозначение	Кол. на 1 сб.ед.

**КОЛЕСО РУЛЕВОЕ УЭС 0302560 (рисунок 149)**

<b>149</b>	1-5	УЭС 0302560	Колесо рулевое	КВС-1-0129230	1
	1	УЭС 0300980	Ручка	УЭС 0302560	1
	2	УЭС 0302570	Колесо рулевое	УЭС 0302560	1
	3	УЭС 0300056	Ручка	УЭС 0302560	1
	4	УЭС 0300652	Кольцо	УЭС 0302560	1
	5	УЭС 0302626	Ось	УЭС 0302560	1

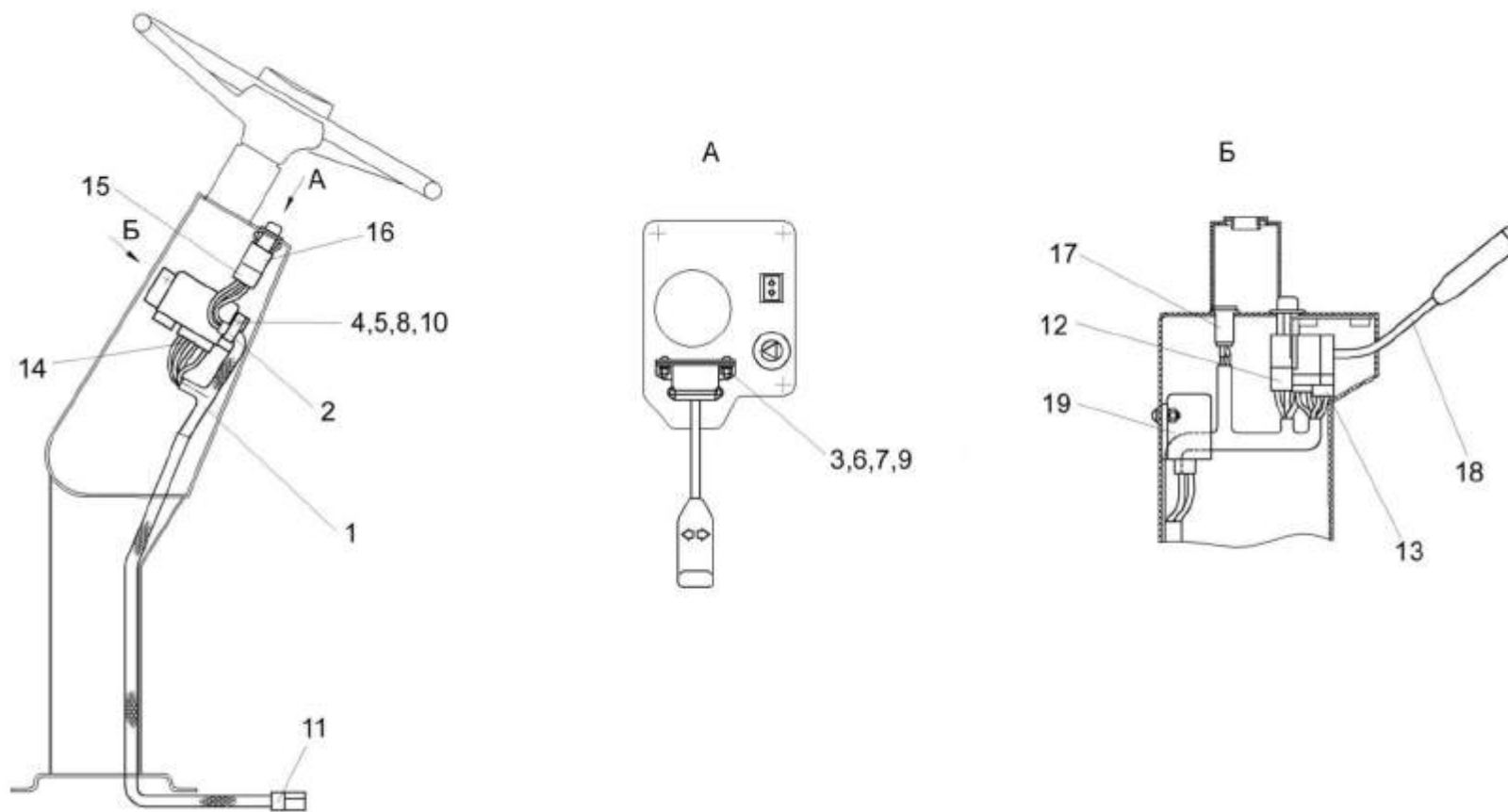


Рисунок 150 – Электрооборудование рулевой колонки КВС-1-0129230



№ рис	№ поз	Обозначение	Наименование	Куда входит	
				Обозначение	Кол. на 1 сб.ед.
<b>ЭЛЕКТРООБОРУДОВАНИЕ РУЛЕВОЙ КОЛОНКИ КВС-1-0129230 (рисунок 150)</b>					
<b>150</b>	1-19	КВС-1-0129230	Рулевая колонка	КВС-5-0129000	1
	1	КВС-1-0700710	Жгут рулевой колонки	КВС-1-0129230	1
	2	УЭС 0700800-01	Хомут	КВС-1-0129230	1
	3		Винт В.М5-6х14 – 17473	КВС-1-0129230	2
	4		Винт В.М6-6х14 – 17473	КВС-1-0129230	2
	5		Гайка М6-6G – 5915	КВС-1-0129230	2
	6		Гайка М5-6G – 5927	КВС-1-0129230	2
	7		Шайба 5 65Г – 6402	КВС-1-0129230	2
	8		Шайба 6Т 65Г – 6402	КВС-1-0129230	2
	9		Шайба С.5.01 – 11371	КВС-1-0129230	2
	10		Шайба С.6.01 – 11371	КВС-1-0129230	2
	11		Колодка штыревая 502608-XX-10	КВС-1-0129230	1
	12		Колодка гнездовая 602604	КВС-1-0129230	1
	13		Колодка гнездовая 602606-XX-10	КВС-1-0129230	1
	14		Колодка гнездовая 602608	КВС-1-0129230	1
	15		Колодка гнездовая 610608	КВС-1-0129230	1
	16		Выключатель аварийной сигнализации 32.3710М	КВС-1-0129230	1
	17		Лампа контрольная 2212.3803-07	КВС-1-0129230	1
	18		Переключатель подрулевой ПКП-1	КВС-1-0129230	1
19		Прерыватель ПЭУП-4	КВС-1-0129230	1	

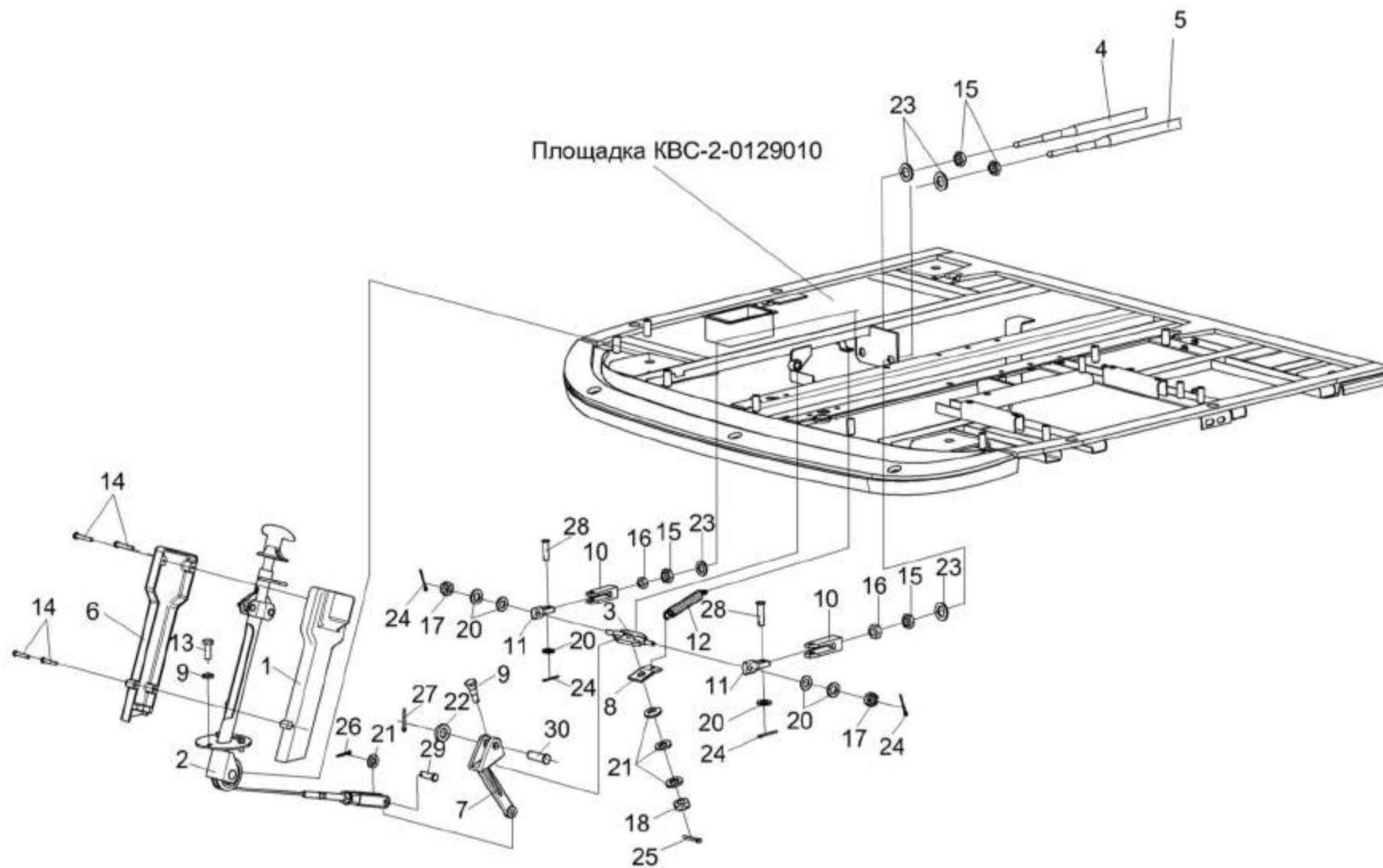


Рисунок 151 – Установка колонки привода УЭС 0300710

№ рис	№ поз	Обозначение	Наименование	Куда входит	
				Обозначение	Кол. на 1 сб.ед.
<b>УСТАНОВКА КОЛОНКИ ПРИВОДА УЭС 0300710 (рисунок 151)</b>					
<b>151</b>	1-29	КВС-5-0129000	Площадка управления	КВС-5-0100000	1
	1	УЭС 0300270	Крышка	КВС-5-0129000	1
	2	УЭС 0300710	Колонка привода	КВС-5-0129000	1
	3	РСМ-10.04.15.130	Качалка	КВС-5-0129000	1
	4	113-075-03500	Трос дистанционного управления	КВС-5-0129000	1
	5	113-075-04000	Трос дистанционного управления	КВС-5-0129000	1
	6	УЭС 0300087	Крышка	КВС-5-0129000	1
	7	УЭС 0300205	Рычаг	КВС-5-0129000	1
	8	УЭС 0300522	Пластина	КВС-5-0129000	1
	9	УЭС 0300626	Ось	КВС-5-0129000	1
	10	УЭС 0300686	Вилка	КВС-5-0129000	4
	11	УЭС 0302611	Сухарик	КВС-5-0129000	2
	12	РСМ 10.04.13.606Б	Пружина	КВС-5-0129000	1
	13		Болт М8-6ех30 – 7796	КВС-5-0129000	13
	14		Винт В.М4-6ех25 – 17473	КВС-5-0129000	4
	15		Гайка М18х1,5-6G – 2526	КВС-5-0129000	8
	16		Гайка М8-6G – 5915	КВС-5-0129000	16
	17		Гайка М8-6G – 5919	КВС-5-0129000	6
18		Гайка М10-6G – 5919	КВС-5-0129000	6	

№ рис	№ поз	Обозначение	Наименование	Куда входит	
				Обозначение	Кол. на 1 сб.ед.
151	19		Шайба 8Т 65Г – 6402	КВС-5-0129000	26
	20		Шайба С.8.01 – 11371	КВС-5-0129000	21
	21		Шайба С.10.01 – 11371	КВС-5-0129000	9
	22		Шайба С.14.01 – 11371	КВС-5-0129000	1
	23		Шайба С18.01 – 11371	КВС-5-0129000	8
	24		Шплинт 2х20 – 397	КВС-5-0129000	7
	25		Шплинт 2,5х20 – 397	КВС-5-0129000	1
	26		Шплинт 3,2х20 – 397	КВС-5-0129000	2
	27		Шплинт 4х25 – 397	КВС-5-0129000	1
	28		Ось 6-8 b12х30 – 9650	КВС-5-0129000	5
	29		Ось 6-10 b12х36 – 9650	КВС-5-0129000	1
	30		Ось 6-14 b12х45 – 9650	КВС-5-0129000	1

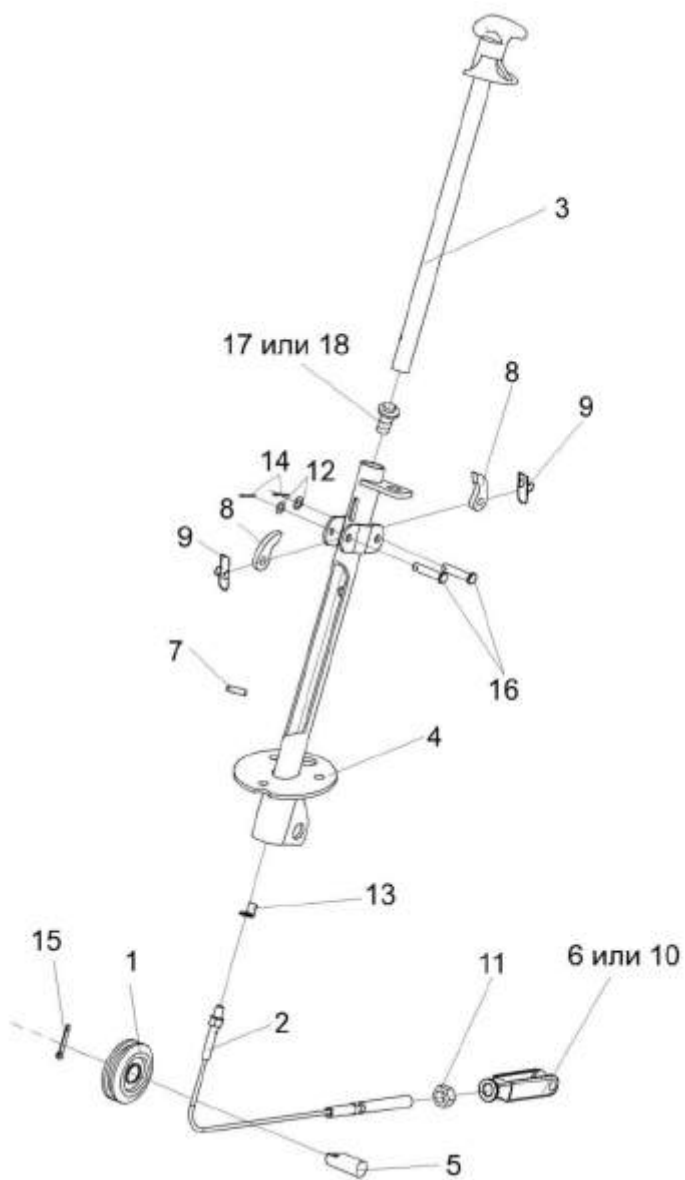


Рисунок 152 – Колонка привода УЭС 0300710

№ рис	№ поз	Обозначение	Наименование	Куда входит	
				Обозначение	Кол. на 1 сб.ед.

**КОЛОНКА ПРИВОДА УЭС 0300710 (рисунок 152)**

<b>152</b>	1-18	УЭС 0300710	Колонка привода	КВС-5-0129000	1
	1	УЭС 0300720	Ролик	УЭС 0300710	1
	2	УЭС 0300730	Трос	УЭС 0300710	1
	3	УЭС 0300740	Ручка	УЭС 0300710	1
	4	УЭС 0300760	Корпус	УЭС 0300710	1
	5	УЭС 0300619	Ось	УЭС 0300710	1
	6	КИС 0119318Б-01	Вилка	УЭС 0300710	1
	7	УЭС 0300692	Штифт	УЭС 0300710	1
	8	54-40752	Собачка	УЭС 0300710	2
	9	54-60311	Пружина	УЭС 0300710	2
	10	КИЛ 0119652	Вилка	УЭС 0300710	1
	11		Гайка М12-6G – 5915	УЭС 0300710	1
	12		Шайба С.8.01 – 11371	УЭС 0300710	2
	13		Шайба 8.01 – 13463	УЭС 0300710	1
	14		Шплинт 2x20 – 397	УЭС 0300710	2
	15		Шплинт 4x25 – 397	УЭС 0300710	1
	16		Ось 6-8 b12x36 – 9650	УЭС 0300710	2
	17		Выключатель света заднего хода ВК 415	УЭС 0300710	1
18		Выключатель ВК12-2	УЭС 0300710	1	

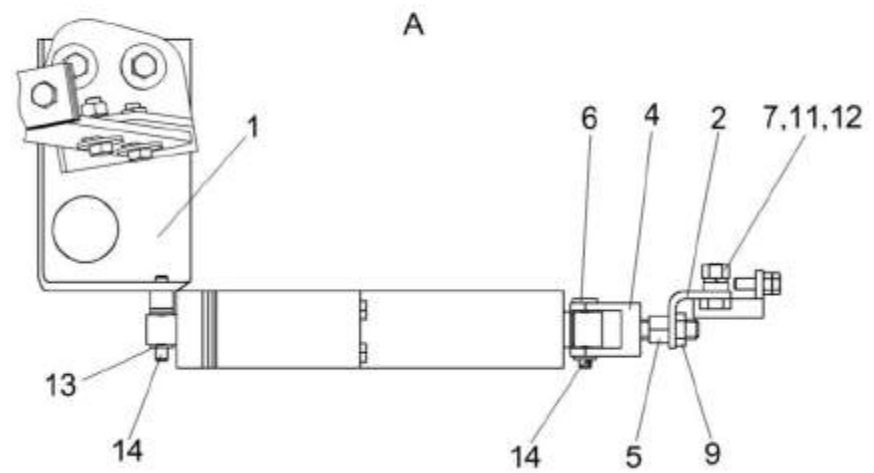
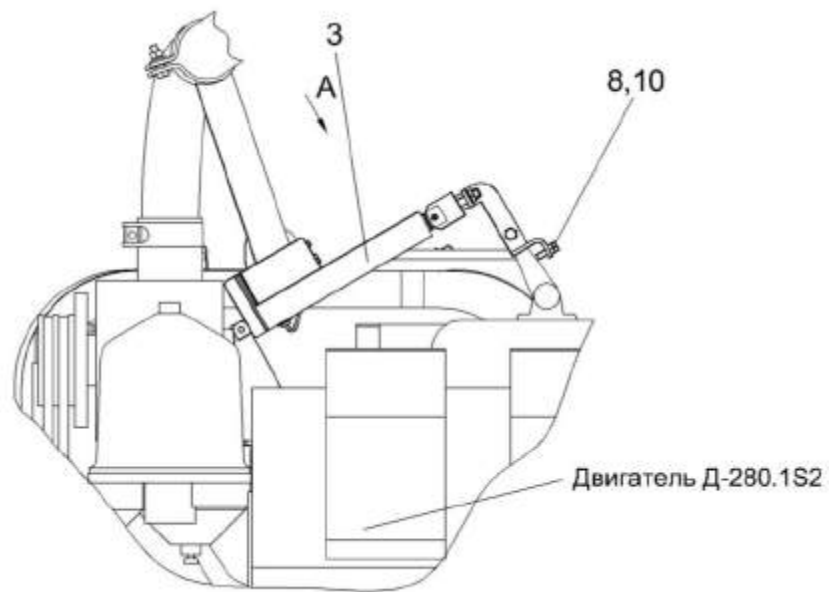


Рисунок 153 – Механизм управления топливным насосом КВС-5-0129300

№ рис	№ поз	Обозначение	Наименование	Куда входит	
				Обозначение	Кол. на 1 сб.ед.

**МЕХАНИЗМ УПРАВЛЕНИЯ ТОПЛИВНЫМ НАСОСОМ КВС-5-0129300 (рисунок 153)**

<b>153</b>	1-14	КВС-5-0129300	Механизм управления топливным насосом	КВС-5-0100000	1
	1	КВС-5-0129320	Кронштейн	КВС-5-0129300	1
	2	КВС-5-0129330	Рычаг	КВС-5-0129300	1
	3	КГС 0170390А	Электромеханизм S24-17A08-05 (Швеция, "Thomson Tollo")	КВС-5-0129300	1
	4	КГС 0119611	Вилка	КВС-5-0129300	1
	5	КГС 0119612	Тяга	КВС-5-0129300	1
	6	КГС 0119613	Ось	КВС-5-0129300	1
	7	КГС 0119623	Ось	КВС-5-0129300	1
	8		Болт М6-6ех20 – 7798	КВС-5-0129300	1
	9		Гайка М10-6G – 2526	КВС-5-0129300	1
	10		Гайка М6-6G – 5915	КВС-5-0129300	1
	11		Гайка М8-6G – 5915	КВС-5-0129300	1
	12		Шайба 8Т 65Г – 6402	КВС-5-0129300	1
	13		Шайба С.6.01 – 11371	КВС-5-0129300	5
14		Шплинт 2х12 – 397	КВС-5-0129300	2	



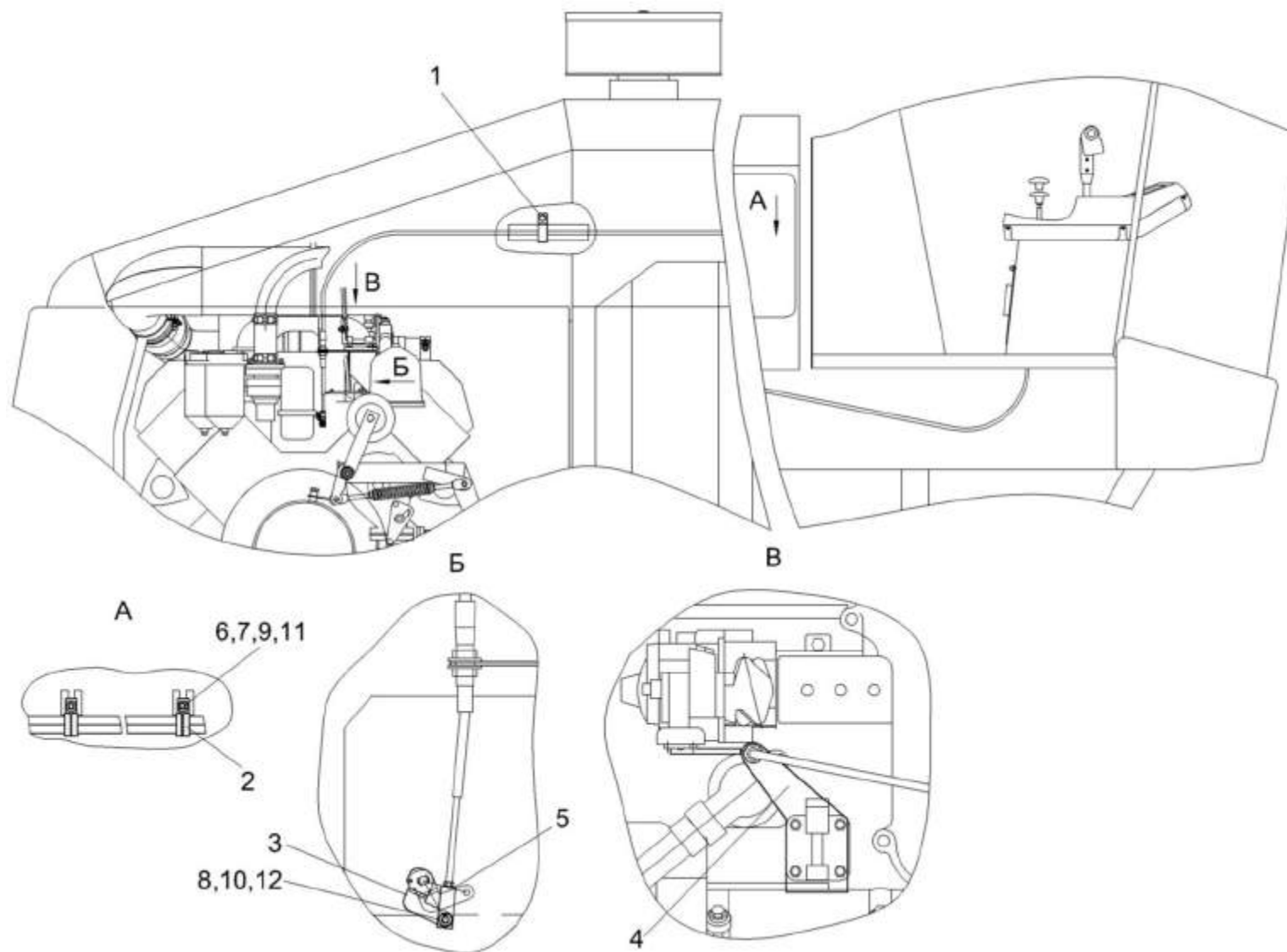


Рисунок 154 – Установка тросов управления двигателем КВС-5-0129600

№ рис	№ поз	Обозначение	Наименование	Куда входит	
				Обозначение	Кол. на 1 сб.ед.
<b>УСТАНОВКА ТРОСОВ УПРАВЛЕНИЯ ДВИГАТЕЛЕМ КВС-5-0129600 (рисунок 154)</b>					
<b>154</b>	1-12	КВС-5-0129600	Установка тросов управления двигателем	КВС-5-0100000	1
	1	A23.02.180	Хомут стяжной	КВС-5-0129600	1
	2	КЗР 0700800-03	Хомут	КВС-5-0129600	2
	3	КВС-5-0129403	Рычаг	КВС-5-0129600	1
	4	КВС-5-0129413	Кронштейн	КВС-5-0129600	1
	5	УЭС-4-0300603	Вилка	КВС-5-0129600	1
	6		Болт М8-6ех20 – 7802	КВС-5-0129600	2
	7		Гайка М8-6G – 5915	КВС-5-0129600	2
	8		Ось 6-8 b12x25 – 9650	КВС-5-0129600	1
	9		Шайба 8Т 65Г – 6402	КВС-5-0129600	2
	10		Шайба С.6.01 – 11371	КВС-5-0129600	1
	11		Шайба С.12.01 – 11371	КВС-5-0129600	4
12		Шплинт 1,6x12 – 397	КВС-5-0129600	1	

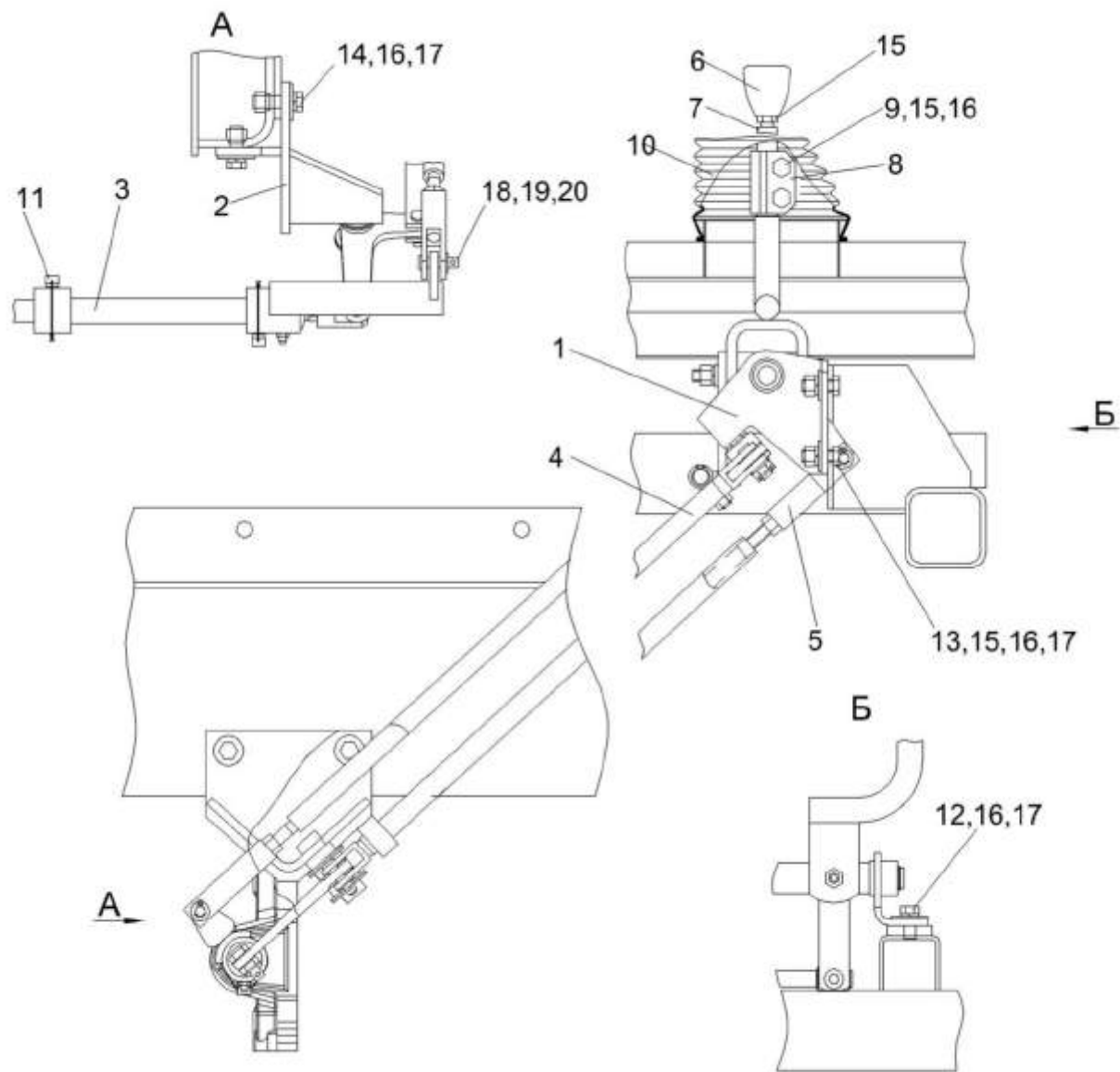


Рисунок 155 – Установка механизма управления коробкой диапазонов КВС-2-0129040

№ рис	№ поз	Обозначение	Наименование	Куда входит	
				Обозначение	Кол. на 1 сб.ед.
<b>УСТАНОВКА МЕХАНИЗМА УПРАВЛЕНИЯ КОРОБКОЙ ДИАПАЗОНОВ КВС-2-0129040 (рисунок 155)</b>					
155	1-20	КВС-2-0129040	Установка управления коробкой диапазонов	КВС-5-0100000	1
	1	КВС-2-0129070	Блок переключения	КВС-2-0129040	1
	2	КВС-1-0129070	Опора	КВС-2-0129040	1
	3	КВС-1-0129180	Шток	КВС-2-0129040	1
	4	КВС-1-0129310	Тяга	КВС-2-0129040	1
	5	КВС-1-0129330А	Тяга	КВС-2-0129040	1
	6	КВС-1-0129002	Рукоятка	КВС-2-0129040	1
	7	КВС-1-0129607	Рычаг	КВС-2-0129040	1
	8	КЗС 0119614	Муфта	КВС-2-0129040	1
	9	КЗС 0119648	Болт	КВС-2-0129040	2
	10	80-67.02243А	Чехол	КВС-2-0129040	1
	11	3518020-46366	Болт штока	КВС-2-0129040	1
	12		Болт М12-6ех25 – 7796	КВС-2-0129040	2
	13		Болт М12-6ех30 – 7796	КВС-2-0129040	2
	14		Болт М12-6ех35 – 7796	КВС-2-0129040	3
	15		Гайка М12-6G – 5915	КВС-2-0129040	5
	16		Шайба 12Т 65Г – 6402	КВС-2-0129040	9
	17		Шайба А 12.01 – 6958	КВС-2-0129040	7
	18		Шайба С.10.01 – 11371	КВС-2-0129040	5
	19		Ось 6-10 b12x36 – 9650	КВС-2-0129040	5
	20		Шплинт 3,2x25 – 397	КВС-2-0129040	5

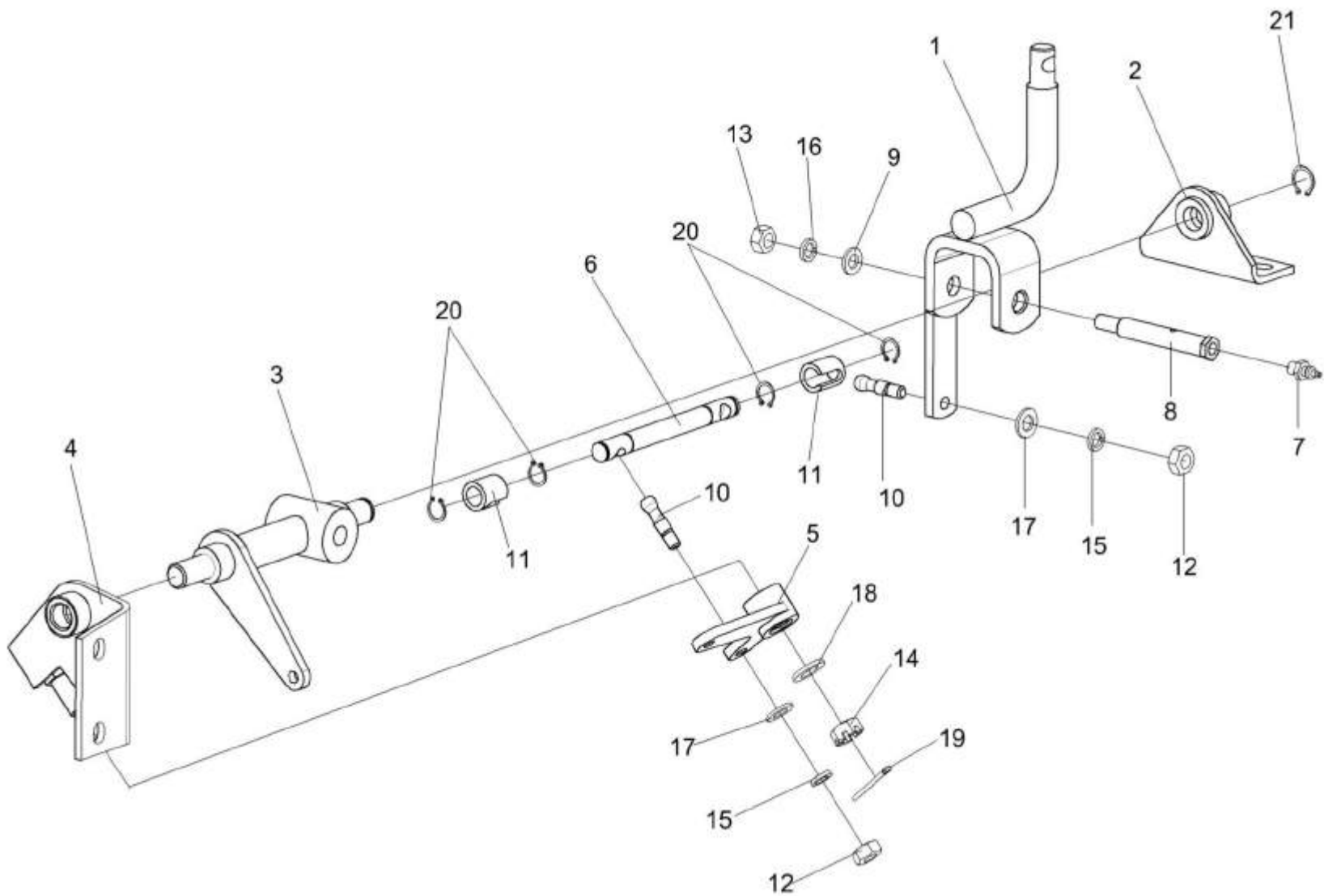


Рисунок 156 – Блок переключения КВС-2-0129070

№ рис	№ поз	Обозначение	Наименование	Куда входит	
				Обозначение	Кол. на 1 сб.ед.

**БЛОК ПЕРЕКЛЮЧЕНИЯ КВС-2-0129070 (рисунок 156)**

<b>156</b>	1-21	КВС-2-0129070	Блок переключения	КВС-2-0129040	1
	6,10,11,20	КВС-1-0129300	Тяга	КВС-2-0129070	1
	1	КВС-2-0129080	Рычаг	КВС-2-0129070	1
	2	КВС-1-0129240	Кронштейн	КВС-2-0129070	1
	3	КВС-1-0129270	Вал	КВС-2-0129070	1
	4	КВС-1-0129280	Кронштейн	КВС-2-0129070	1
	5	КЗС 0119330	Рычаг	КВС-2-0129070	1
	6	КВС-1-0129608	Тяга	КВС-1-0129300	1
	7	КВС-1-0111643	Штуцер	КВС-2-0129070	1
	8	КЗС 0119622	Ось	КВС-2-0129070	1
	9	ПКК 0128486А	Шайба упорная	КВС-2-0129070	1
	10	РСМ-10.04.12.614Б	Палец	КВС-1-0129300	2
	11	РСМ-10.04.12.616Б	Втулка	КВС-1-0129300	2
	12		Гайка М10-6G – 5915	КВС-2-0129070	2
	13		Гайка М12-6G – 5915	КВС-2-0129070	1
14		Гайка М12-6G – 5919	КВС-2-0129070	1	
15		Шайба 10Т 65Г – 6402	КВС-2-0129070	2	

№ рис	№ поз	Обозначение	Наименование	Куда входит	
				Обозначение	Кол. на 1 сб.ед.
156	16		Шайба 12Т 65Г – 6402	КВС-2-0129070	1
	17		Шайба С.10.01 – 11371	КВС-2-0129070	2
	18		Шайба С.12.01 – 11371	КВС-2-0129070	1
	19		Шплинт 3,2х32 – 397	КВС-2-0129070	1
	20		Кольцо В16 – 13942	КВС-2-0129300	4
	21		Кольцо В20 – 13942	КВС-2-0129070	1

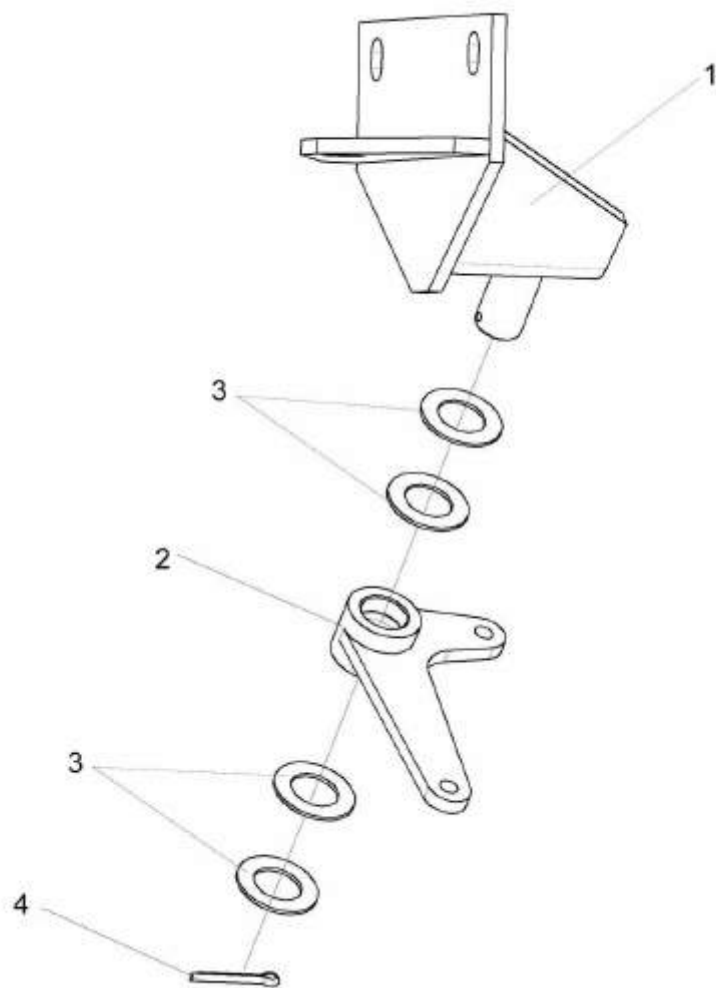


Рисунок 157 – Опора КВС-1-0129070



№ рис	№ поз	Обозначение	Наименование	Куда входит	
				Обозначение	Кол. на 1 сб.ед.
<b>ОПОРА КВС-1-0129070 (рисунок 157)</b>					
157	1-4	КВС-1-0129070	Опора	КВС-2-0129040	1
	1	КВС-1-0129350	Кронштейн	КВС-1-0129070	1
	2	КВС-1-0129202	Рычаг	КВС-1-0129070	1
	3	КИЛ 0106482	Шайба	КВС-1-0129070	4
	4		Шплинт 5x36 – 397	КВС-1-0129070	1

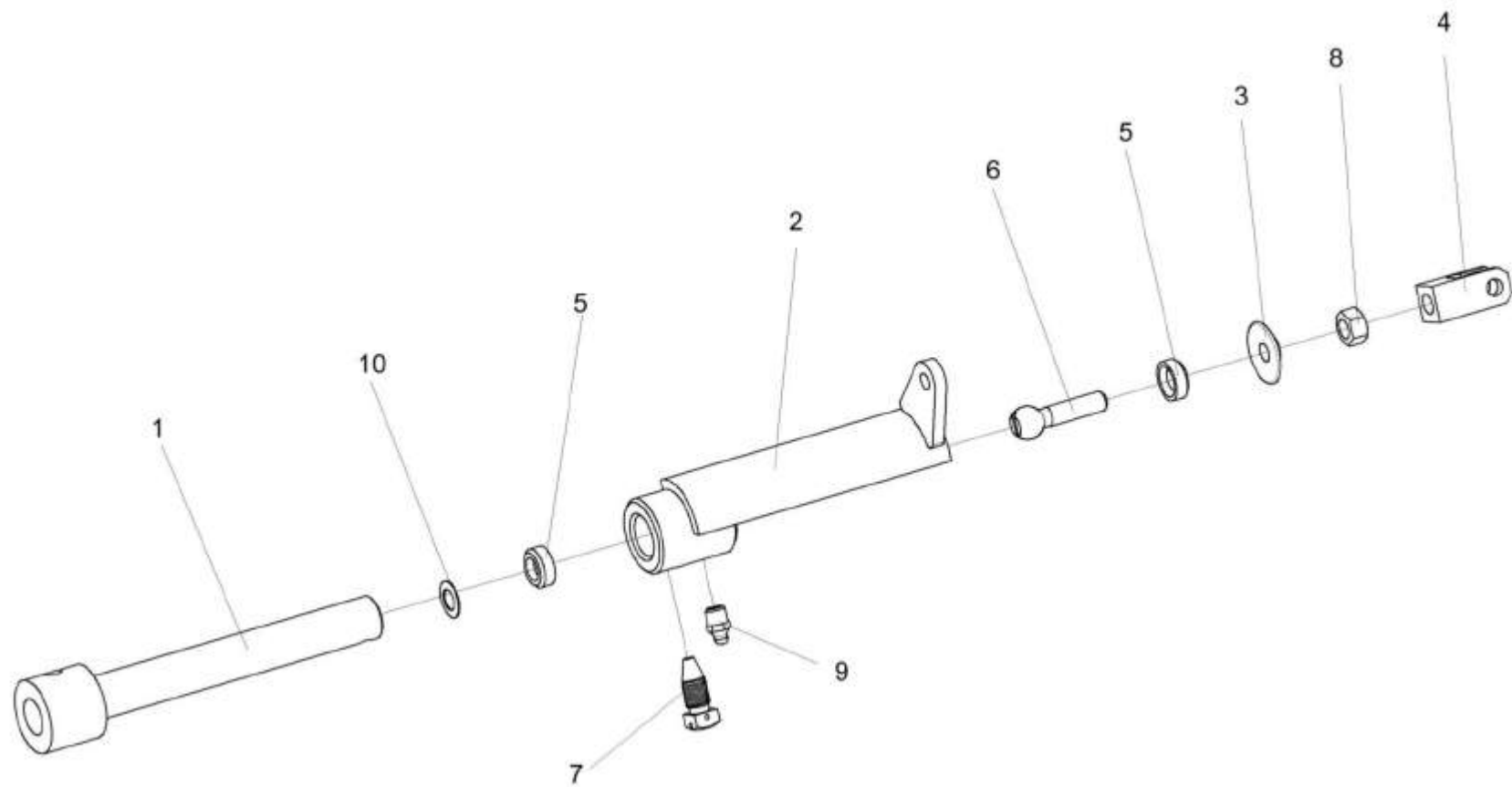


Рисунок 158 – Шток КВС-1-0129180

№ рис	№ поз	Обозначение	Наименование	Куда входит	
				Обозначение	Кол. на 1 сб.ед.

**ШТОК КВС-1-0129180 (рисунок 158)**

<b>158</b>	1-10	КВС-1-0129180	Шток	КВС-2-0129040	1
	1	КВС-1-0129190	Шток	КВС-1-0129180	1
	2	КВС-1-0129200	Рычаг	КВС-1-0129180	1
	3	КЗС 0119025	Шайба	КВС-1-0129180	1
	4	КЗС 0119624	Вилка	КВС-1-0129180	1
	5	КЗС 0119644	Сухарик	КВС-1-0129180	2
	6	КЗС 0119647	Палец	КВС-1-0129180	1
	7	3518020-46366	Болт штока	КВС-1-0129180	1
	8		Гайка М12х1,25-6G – 5915	КВС-1-0129180	1
	9		Масленка 1.2 – 19853	КВС-1-0129180	1
10		Пружина тарельчатая II-3-3-22,4х12,5х0,8х0,6	КВС-1-0129180	1	

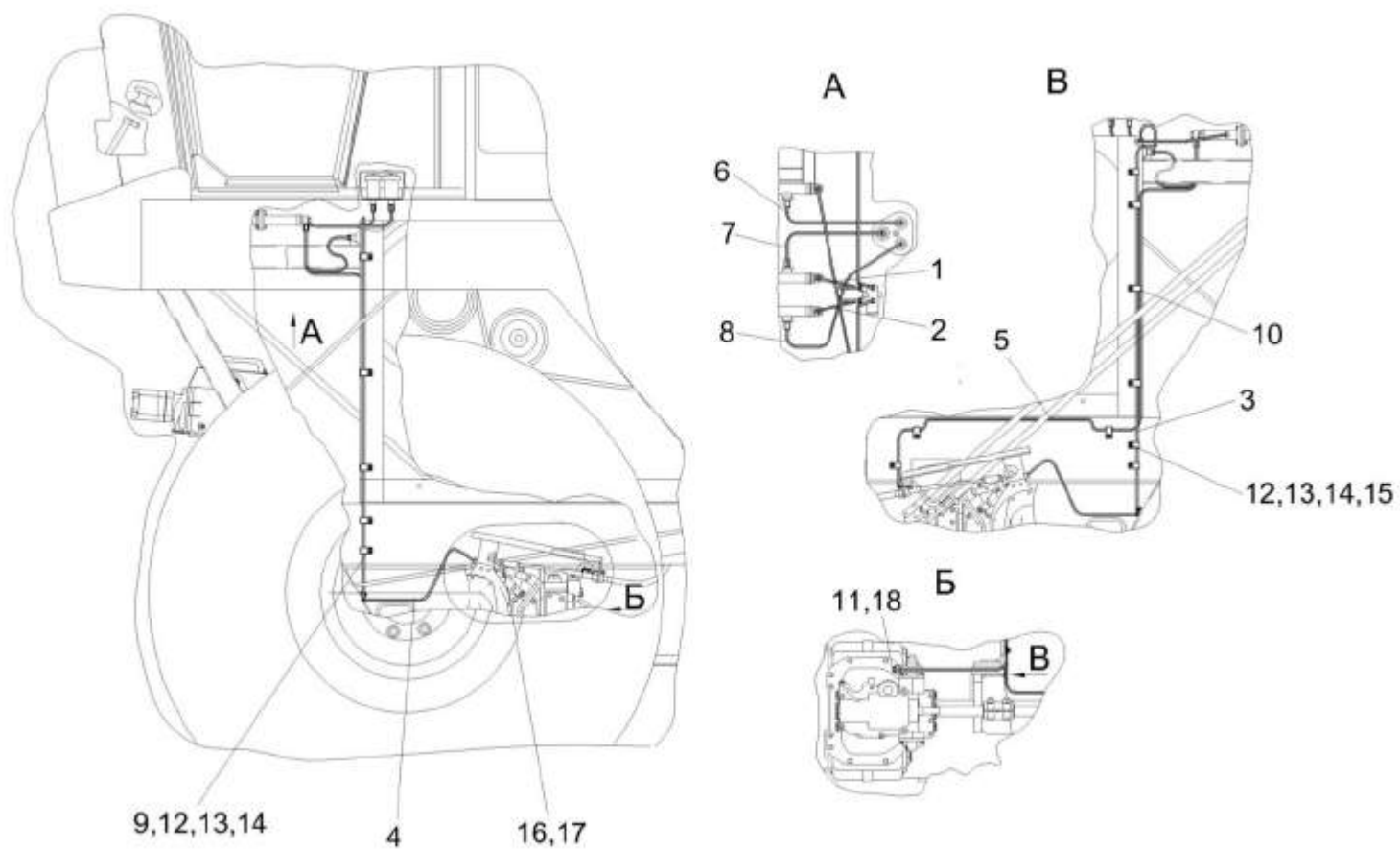


Рисунок 159 – Установка трубопроводов и стояночных тормозов КВС-1-0129100

№ рис	№ поз	Обозначение	Наименование	Куда входит	
				Обозначение	Кол. на 1 сб.ед.

**УСТАНОВКА ТРУБОПРОВОДОВ И СТОЯНОЧНЫХ ТОРМОЗОВ КВС-1-0129100 (рисунок 159)**

159	1-18	КВС-1-0129100	Установка трубопроводов и стояночных тормозов	КВС-5-0100000	1
	1	КВС-1-0129110	Трубопровод	КВС-1-0129100	1
	2	КВС-1-0129110-01	Трубопровод	КВС-1-0129100	1
	3	КВС-1-0129120	Трубопровод	КВС-1-0129100	1
	4	КВС-1-0129130	Трубопровод	КВС-1-0129100	1
	5	КВС-1-0129140	Трубопровод	КВС-1-0129100	1
	6	КВС-1-0129150	Трубопровод	КВС-1-0129100	1
	7	КВС-1-0129160	Трубопровод	КВС-1-0129100	1
	8	КВС-1-0129170	Трубопровод	КВС-1-0129100	1
	9	УЭС 0300427	Скоба	КВС-1-0129100	13
	10	УЭС 0302405	Скоба	КВС-1-0129100	3
	11	РСМ 10.04.34.603	Болт поворотного угольника	КВС-1-0129100	1
	12		Болт М8-6х20 – 7802	КВС-1-0129100	16
	13		Гайка М8-6G – 5915	КВС-1-0129100	16
	14		Шайба 8 65Г – 6402	КВС-1-0129100	16
	15		Шайба С.8.01 – 11371	КВС-1-0129100	32
	16		Ось 6-8 b12x30 – 9650	КВС-1-0129100	2
	17		Шплинт 2x20 – 397	КВС-1-0129100	2
18		Кольцо 011-015-25-2-2 – 18829/9833	КВС-1-0129100	2	

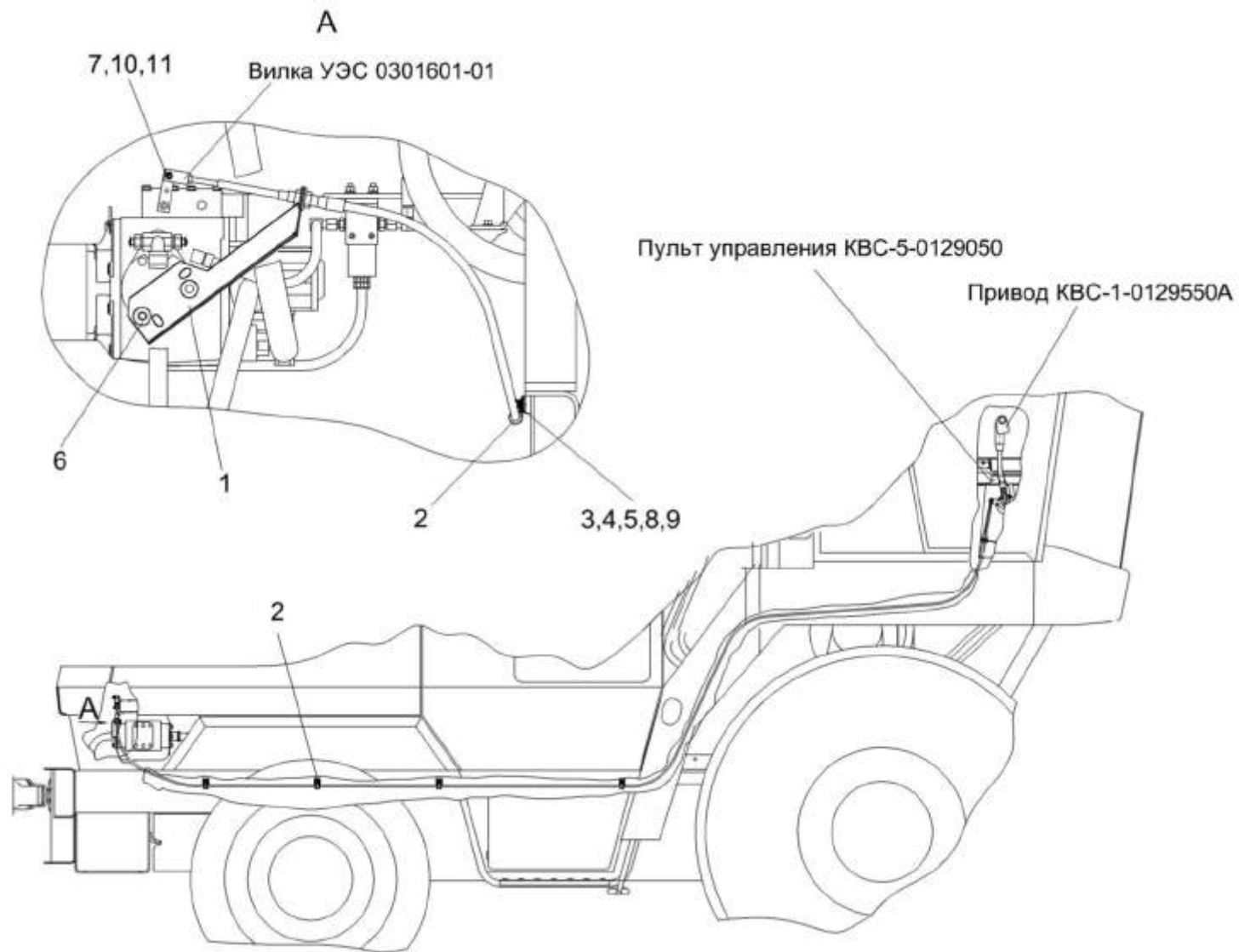


Рисунок 160 – Привод управления КВС-1-0129530

№ рис	№ поз	Обозначение	Наименование	Куда входит	
				Обозначение	Кол. на 1 сб.ед.

**ПРИВОД УПРАВЛЕНИЯ КВС-1-0129530 (рисунок 160)**

<b>160</b>	1-11	КВС-1-0129530	Привод управления	КВС-5-0100000	1
	1	КВС-1-0129510	Кронштейн	КВС-1-0129530	1
	2	КЗР 0700800-05	Хомут	КВС-1-0129530	5
	3		Болт М8-6ех20 – 7802	КВС-1-0129530	4
	4		Гайка М8-6G.8 – 5915	КВС-1-0129530	4
	5		Шайба 8Т 65Г – 6402	КВС-1-0129530	4
	6		Шайба А 10.01 – 6958	КВС-1-0129530	2
	7		Шайба С.6.01 – 11371	КВС-1-0129530	1
	8		Шайба С.8.01 – 11371	КВС-1-0129530	4
	9		Шайба С.12.01 – 11371	КВС-1-0129530	8
	10		Ось 6-6 b12x25 – 9650	КВС-1-0129530	1
11		Шплинт 1,6x12 – 397	КВС-1-0129530	1	

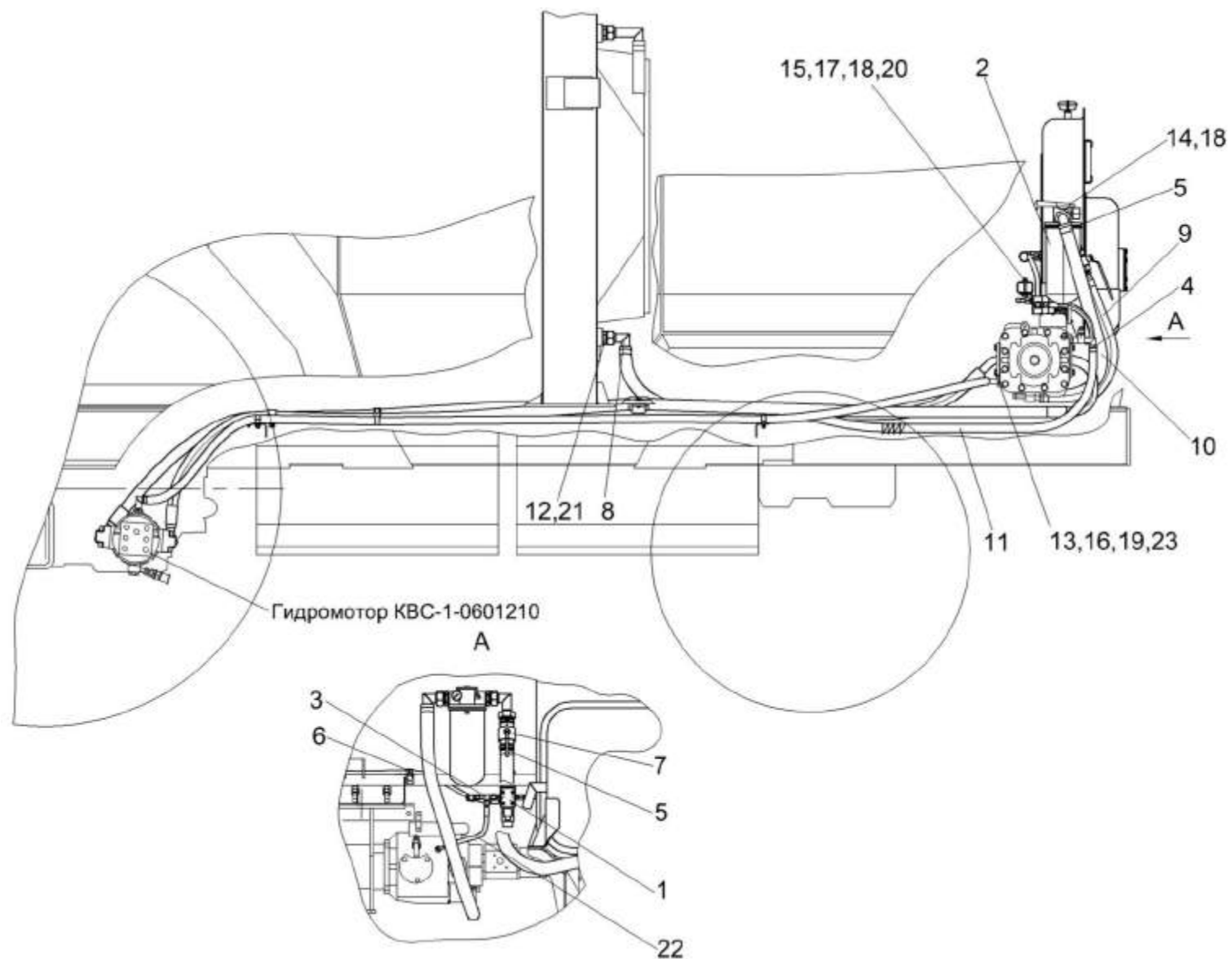


Рисунок 161 – Гидросистема привода ходовой части КВС-5-0601000 (лист 1)



№ рис	№ поз	Обозначение	Наименование	Куда входит	
				Обозначение	Кол. на 1 сб.ед.
<b>ГИДРОСИСТЕМА ПРИВОДА ХОДОВОЙ ЧАСТИ КВС-5-0601000 (лист 1) (рисунок 161)</b>					
<b>161</b>	1-23	KBC-5-0601000	Гидросистема привода ходовой части	KBC-5-0100000	1
	1	KBC-5-0601220	Гидроблок включения главного привода	KBC-5-0601000	1
	2	KBC-2-0601090Б	Фильтр всасывающий	KBC-5-0601000	1
	3	KBC-2-0601280	Тройник	KBC-5-0601000	1
	4	A23.02.160	Хомут стяжной	KBC-5-0601000	5
	5	A23.02.170	Хомут стяжной	KBC-5-0601000	6
	6	КГС 0115770	Хомут	KBC-5-0601000	3
	7	КЗК-10-0602380	Кран	KBC-5-0601000	1
	8	МКС 0108140	Угольник	KBC-5-0601000	1
	9	KBC-2-0601004	Рукав всасывающий 17 G-20 (SAE 100 R4) DN32 (L=730±10 мм) ("Dietzel HYDRAULIK", Германия)	KBC-5-0601000	1
	10	KBC-2-0601006	Рукав всасывающий 17 G-20 (SAE 100 R4) DN32 (L=950±10 мм) ("Dietzel HYDRAULIK", Германия)	KBC-5-0601000	1
	11	KBC-1-0601003	Рукав	KBC-5-0601000	1
	12	KBC-2-0601602A	Штуцер	KBC-5-0601000	2
	13	УЭС-7-0601614	Полуфланец	KBC-5-0601000	4
	14		Болт М8-6х20 – 7796	KBC-5-0601000	8
15		Болт М8-6х60 – 7796	KBC-5-0601000	2	

№ рис	№ поз	Обозначение	Наименование	Куда входит	
				Обозначение	Кол. на 1 сб.ед.
161	16		Болт М12-6ех45 – 7796	КВС-5-0601000	8
	17		Гайка М8-6G – 5915	КВС-5-0601000	13
	18		Шайба 8Т 65Г – 6402	КВС-5-0601000	22
	19		Шайба 12Т 65Г – 6402	КВС-5-0601000	22
	20		Шайба С.8.01 – 11371	КВС-5-0601000	14
	21		Прокладка 48 М1 – 23358	КВС-5-0601000	2
	22		Рукав высокого давления РВД 6-1SN-M16x1,5-60°-500-0°-90° (Польша, "Stomil")	КВС-5-0601000	2
	23		Кольцо уплотнительное	КВС-5-0601000	4

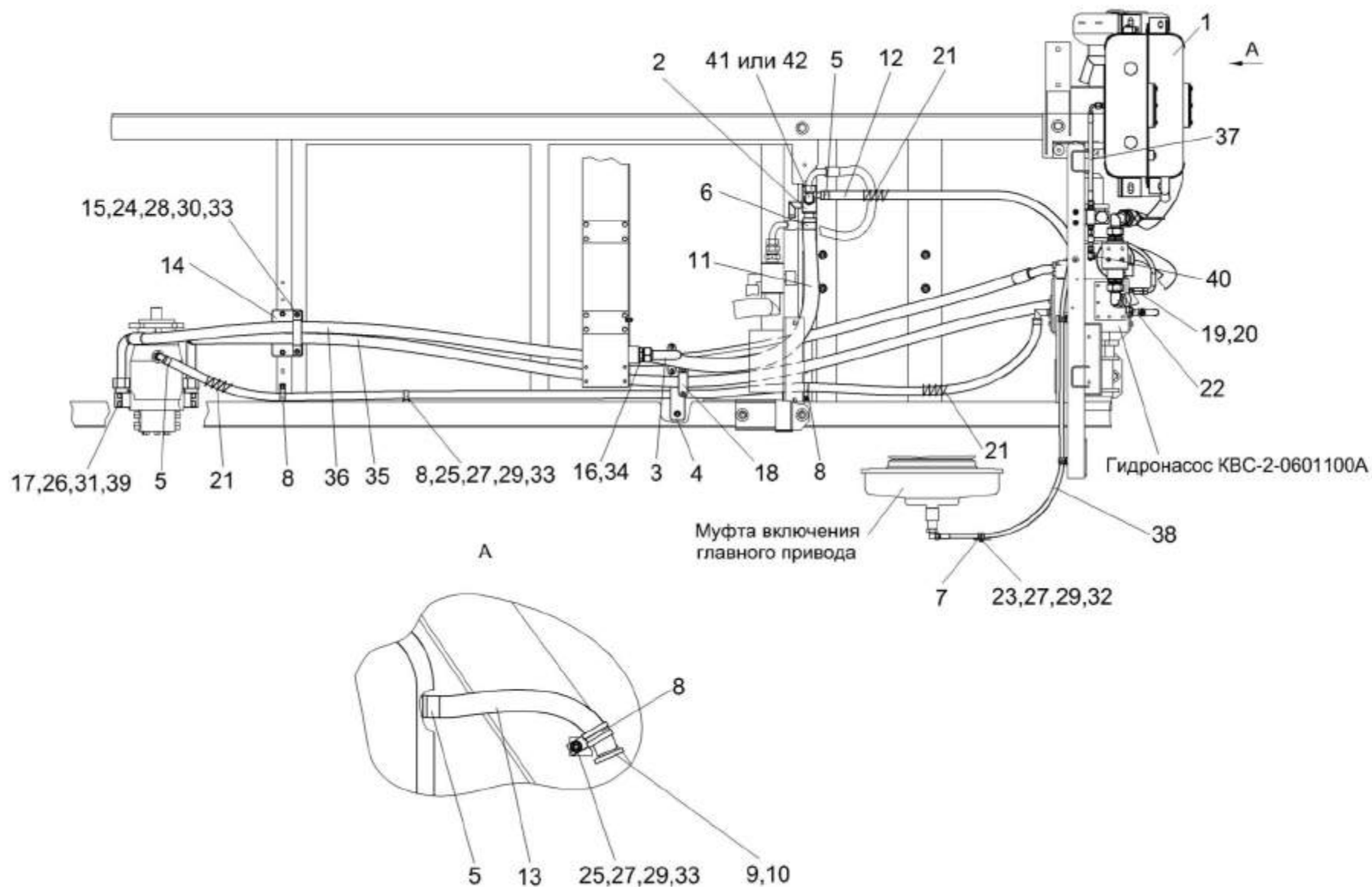


Рисунок 162 – Гидросистема привода ходовой части КВС-5-0601000 (лист 2)

№ рис	№ поз	Обозначение	Наименование	Куда входит	
				Обозначение	Кол. на 1 сб.ед.
<b>ГИДРОСИСТЕМА ПРИВОДА ХОДОВОЙ ЧАСТИ КВС-5-0601000 (лист 2) (рисунок 162)</b>					
<b>162</b>	1-42	КВС-5-0601000	Гидросистема привода ходовой части	КВС-5-0100000	1
	1	КВС-2-0601010В	Бак масляный	КВС-5-0601000	1
	2	КВС-2-0601040Б	Коллектор	КВС-5-0601000	1
	3	КВС-2-0601070Б	Угольник	КВС-5-0601000	1
	4	КВС-2-0601250	Кронштейн	КВС-5-0601000	1
	5	A23.02.160	Хомут стяжной	КВС-5-0601000	5
	6	A23.02.170	Хомут стяжной	КВС-5-0601000	6
	7	КГС 0115770	Хомут	КВС-5-0601000	3
	8	КГС 0115770-04	Хомут	КВС-5-0601000	4
	9	УЭС 0400130	Пробка	КВС-5-0601000	1
	10	УЭС 0400590	Хомут стяжной	КВС-5-0601000	1
	11	КВС-2-0601002	Рукав всасывающий 17 G-20 (SAE 100 R4) DN32 (L=1100±10 мм) ("Dietzel HYDRAULIK ",Германия)	КВС-5-0601000	1
	12	КВС-2-0601008	Рукав 20x29-1,6 – 10362 (L=1800±20мм)	КВС-5-0601000	1
	13	КВС-1-0601003-03	Рукав	КВС-5-0601000	1
	14	КВС-2-0601415	Кронштейн	КВС-5-0601000	1
	15	КВС-2-0601416	Прижим	КВС-5-0601000	1
16	КВС-2-0601602А	Штуцер	КВС-5-0601000	2	

№ рис	№ поз	Обозначение	Наименование	Куда входит	
				Обозначение	Кол. на 1 сб.ед.
162	17	КЗК-12-0601609	Фланец	КВС-5-0601000	2
	18	КЗК-12-0601408	Прижим	КВС-5-0601000	2
	19	ПКК 0113632-03	Ниппель	КВС-5-0601000	1
	20	ПКК 0113634А	Штуцер	КВС-5-0601000	1
	21	УЭС 0602662-03	Оплетка	КВС-5-0601000	5
	22	УЭС-2-0605622-01	Штуцер	КВС-5-0601000	1
	23		Болт М8-6х20 – 7796	КВС-5-0601000	8
	24		Болт М10-6х25 – 7796	КВС-5-0601000	4
	25		Болт М8-6х20 – 7802	КВС-5-0601000	8
	26		Винт М12-6х45 – 11738	КВС-5-0601000	8
	27		Гайка М8-6G – 5915	КВС-5-0601000	13
	28		Гайка М10-6G – 5915	КВС-5-0601000	5
	29		Шайба 8Т 65Г – 6402	КВС-5-0601000	22
	30		Шайба 10Т 65Г – 6402	КВС-5-0601000	6
	31		Шайба 12Т 65Г – 6402	КВС-5-0601000	22
	32		Шайба С.8.01 – 11371	КВС-5-0601000	14
	33		Шайба С.10.01 – 11371	КВС-5-0601000	15
	34		Прокладка 48 М1 – 23358	КВС-5-0601000	2
	35		Рукав высокого давления 10102.00.00.000	КВС-5-0601000	1

№ рис	№ поз	Обозначение	Наименование	Куда входит	
				Обозначение	Кол. на 1 сб.ед.
162	36		Рукав высокого давления 10103.00.00.000	KBC-5-0601000	1
	37		Рукав высокого давления РВД 6-1SN-M16x1,5-60°-500-0°-90° (Польша, "Stomil")	KBC-5-0601000	2
	38		Рукав высокого давления РВД 6-1SN-M16x1,5-60°-1500-0°-90° (Польша, "Stomil")	KBC-5-0601000	1
	39		Кольцо уплотнительное	KBC-5-0601000	4
	40		Соединение резьбовое с колпачком AB20-11/BO8L (Германия, "Rexroth Bosch Group")	KBC-5-0601000	1
	41		Угольник TN 419-22 L (Италия, "Rastelli Raccordi")	KBC-5-0601000	1
	42		Угольник EW22LOMDCF (Германия, "Parker")	KBC-5-0601000	1

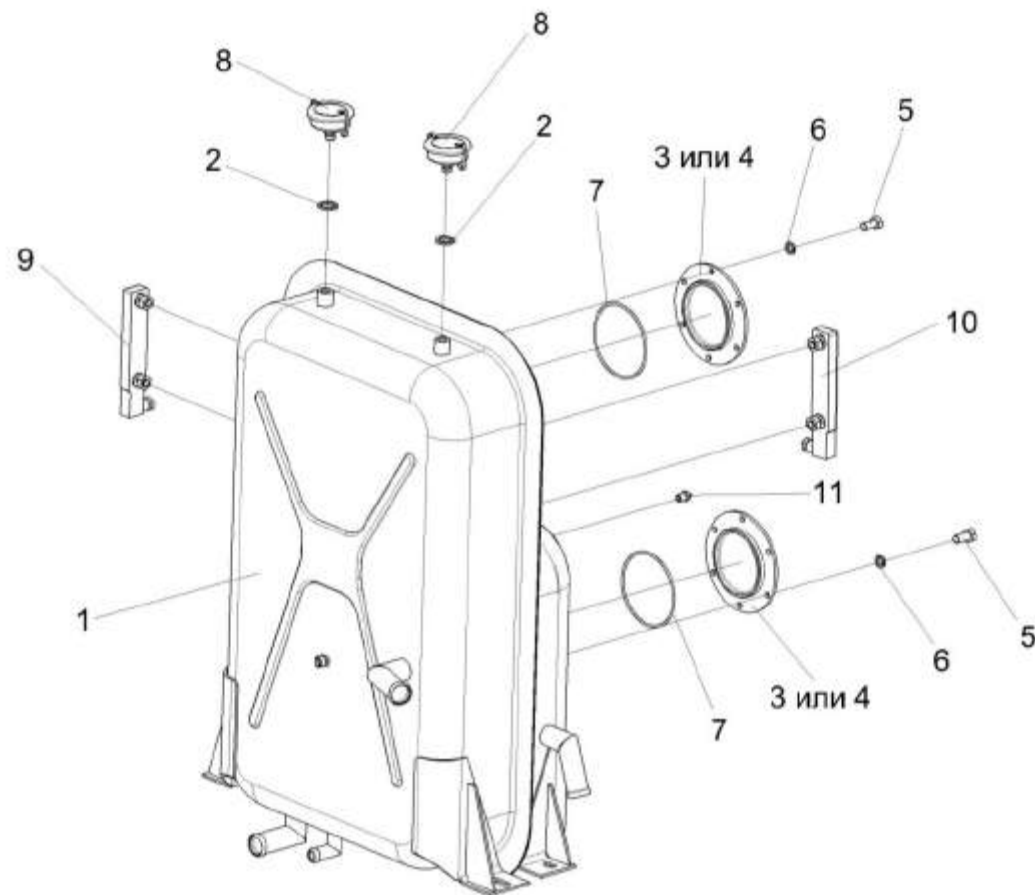


Рисунок 163 – Бак масляный КВС-2-0601010В

№ рис	№ поз	Обозначение	Наименование	Куда входит	
				Обозначение	Кол. на 1 сб.ед.
<b>БАК МАСЛЯНЫЙ КВС-2-0601010В (рисунок 163)</b>					
<b>163</b>	1-11	КВС-2-0601010В	Бак масляный	КВС-5-0601000	1
	1	КВС-2-0601020В	Бак масляный	КВС-2-0601010В	1
	2	КИС 0118008Б	Кольцо	КВС-2-0601010В	2
	3	УЭС 0601019	Фланец	КВС-2-0601010В	2
	4	УЭС 0601102	Фланец	КВС-2-0601010В	2
	5		Болт М8-6х16 – 7796	КВС-2-0601010В	12
	6		Шайба 8Т 65Г – 6402	КВС-2-0601010В	12
	7		Кольцо 112-118-36-2-2 – 18829/9833	КВС-2-0601010В	2
	8		Сапун BFS 7P10-F0 0 (“EPE”, Германия)	КВС-2-0601010В	2
	9		Указатель уровня масла FSK-127-2.X/C/-/12 (“HYDAC”, Германия)	КВС-2-0601010В	1
	10		Указатель уровня масла FSA-127-1.X/T/12 (“HYDAC”, Германия)	КВС-2-0601010В	1
11		Датчик аварийной температуры жидкости ДАТЖ-04	КВС-2-0601010В	1	



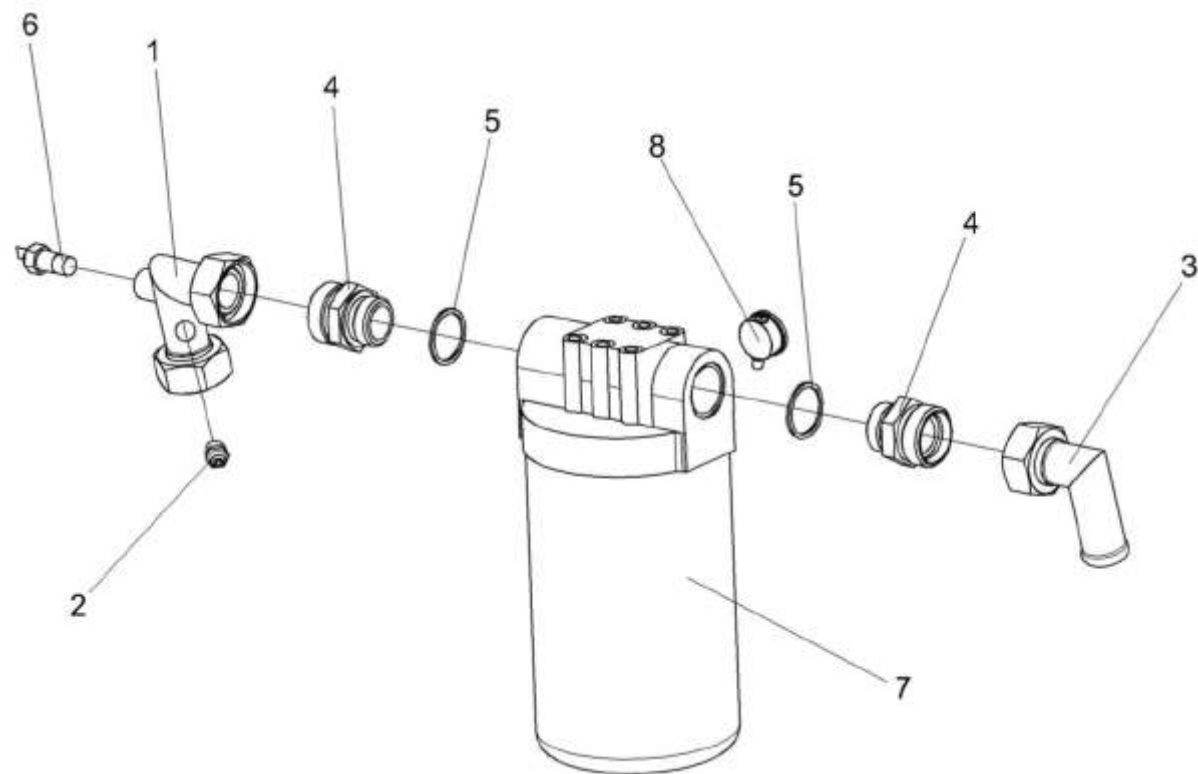


Рисунок 164 – Фильтр всасывающий КВС-2-0601090Б

№ рис	№ поз	Обозначение	Наименование	Куда входит	
				Обозначение	Кол. на 1 сб.ед.
<b>ФИЛЬТР ВСАСЫВАЮЩИЙ КВС-2-0601090Б (рисунок 164)</b>					
<b>164</b>	1-8	КВС-2-0601090Б	Фильтр всасывающий	КВС-5-0601000	1
	1	КЗК-10-0602130	Крестовина	КВС-2-0601090Б	1
	2	Н.036.12.060	Заглушка	КВС-2-0601090Б	1
	3	МКС 0108140	Угольник	КВС-2-0601090Б	1
	4	КВС-1-0602631	Штуцер	КВС-2-0601090Б	2
	5		Прокладка 42 М3 – 23358	КВС-2-0601090Б	2
	6		Датчик сигнализатора температуры ТМ111-10	КВС-2-0601090Б	1
	7		Фильтр всасывающий AMF302ECD1SB606X (“Sofima”, Италия)	КВС-2-0601090Б	1
8		Вакуумметр 10 (“Sofima”, Италия)	КВС-2-0601090Б	1	

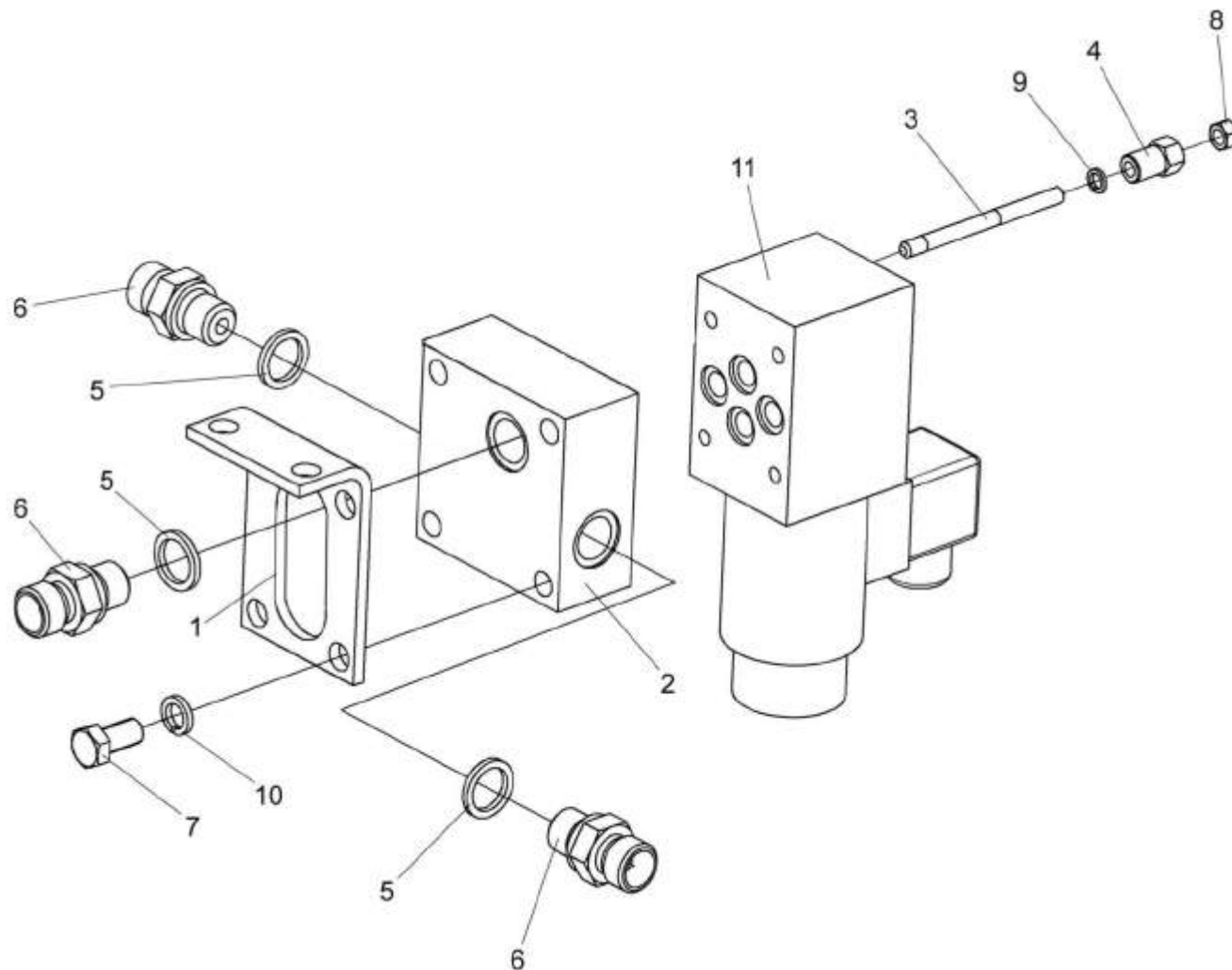


Рисунок 165 – Гидроблок включения главного привода КВС-5-0601220

№ рис	№ поз	Обозначение	Наименование	Куда входит	
				Обозначение	Кол. на 1 сб.ед.
<b>ГИДРОБЛОК ВКЛЮЧЕНИЯ ГЛАВНОГО ПРИВОДА КВС-5-0601220 (рисунок 165)</b>					
<b>165</b>	1-11	КВС-5-0601220	Гидроблок включения главного привода	КВС-5-0601000	1
	1	КВС-2-0601407Б	Кронштейн	КВС-5-0601220	1
	2	КВС-1-0601615	Плита	КВС-5-0601220	1
	3	КПК 0800607	Шпилька	КВС-5-0601220	4
	4	КПК 0800608	Гайка	КВС-5-0601220	4
	5	КИС 0118008Б	Кольцо	КВС-5-0601220	3
	6	КЗК 0602604	Штуцер	КВС-5-0601220	3
	7		Болт М8-6х16 – 7796	КВС-5-0601220	4
	8		Гайка М5-6G – 5927	КВС-5-0601220	4
	9		Шайба 5 65Г – 6402	КВС-5-0601220	4
	10		Шайба 8Т 65Г – 6402	КВС-5-0601220	4
11		Гидрораспределитель HD3-ES-1LLb-024C (“Aidro”, Италия)	КВС-5-0601220	1	

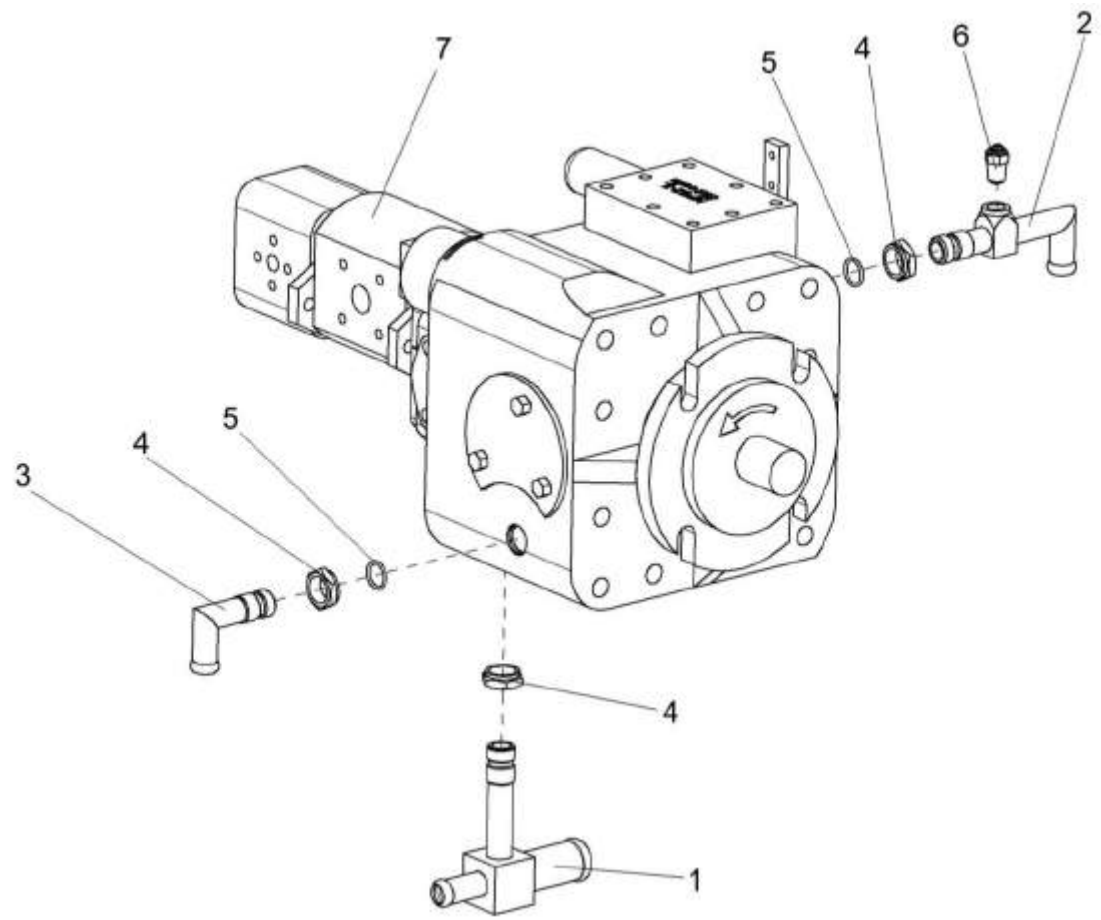


Рисунок 166 – Насос трехсекционный КВС-2-0601100Б

№ рис	№ поз	Обозначение	Наименование	Куда входит	
				Обозначение	Кол. на 1 сб.ед.

**НАСОС ТРЕХСЕКЦИОННЫЙ КВС-2-0601100Б (рисунок 166)**

<b>166</b>	1-7	КВС-2-0601100Б	Насос трехсекционный	КВС-5-0133000	1	
	2,4-6	КГС 0108090	Тройник	КВС-2-0601100Б	1	
	1	КГС 0108110	Тройник	КВС-2-0601100Б	1	
<b>166</b>	2	КГС 0108100	Тройник	КГС 0108090	1	
	3	УЭС 0601060А	Угольник ввертный	КВС-2-0601100Б	1	
	4	КИЛ 0108602		Контргайка	КВС-2-0601100Б	1
					КГС 0108090	1
	5			Кольцо 019-023-25-2-2 – 18829/9833	КВС-2-0601100Б	1
					КГС 0108090	1
	6			Датчик ДУТЖ-01	КГС 0108090	1
7			Тандем насосов ТН (NP112.6MHL/D2BE5B+(HШ25Д+10Д- 33Л21 4АА)	КВС-2-0601100Б	1	

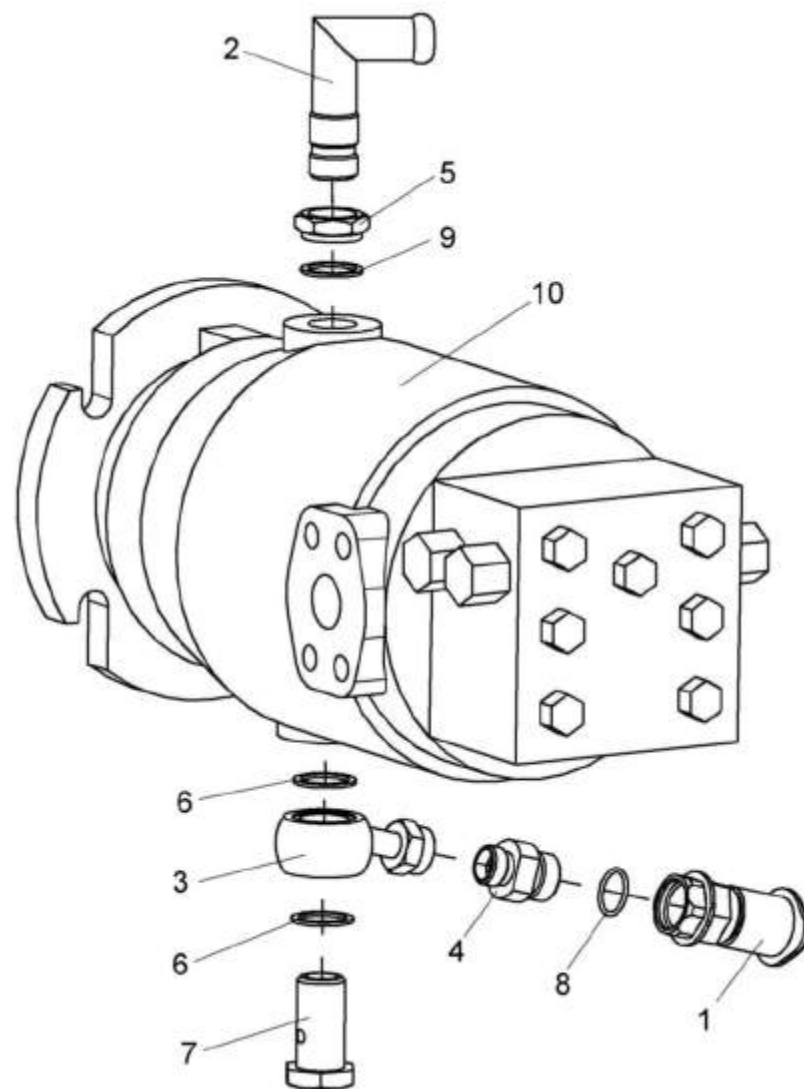


Рисунок 167 – Гидромотор КВС-1-0601210

№ рис	№ поз	Обозначение	Наименование	Куда входит	
				Обозначение	Кол. на 1 сб.ед.
<b>ГИДРОМОТОР КВС-1-0601210 (рисунок 167)</b>					
<b>167</b>	1-10	КВС-1-0601210	Гидромотор	КВС-2-0101000	1
	1,4,8	УЭС-7-0601130	Полумуфта внутренняя	КВС-1-0601210	1
	1	МС 12-3-020	Полумуфта внутренняя	УЭС-7-0601130	1
	2	УЭС 0601060А	Угольник ввертный	КВС-1-0601210	1
	3	УЭС 0601400	Угольник поворотный	КВС-1-0601210	1
	4	УЭС-7-0603050	Фильтропатрон	УЭС-7-0601130	1
	5	КИЛ 0108602	Контргайка	КВС-1-0601210	1
	6	УЭС 0601501	Шайба	КВС-1-0601210	2
	7	УЭС 0601605	Болт	КВС-1-0601210	1
	8		Кольцо 019-022-19-2-2 – 18829/9833	УЭС-7-0601130	1
9		Кольцо 019-023-25-2-2 – 18829/9833	КВС-1-0601210	1	
10		Гидромотор аксиально-поршневой МП 112-1	КВС-1-0601210	1	



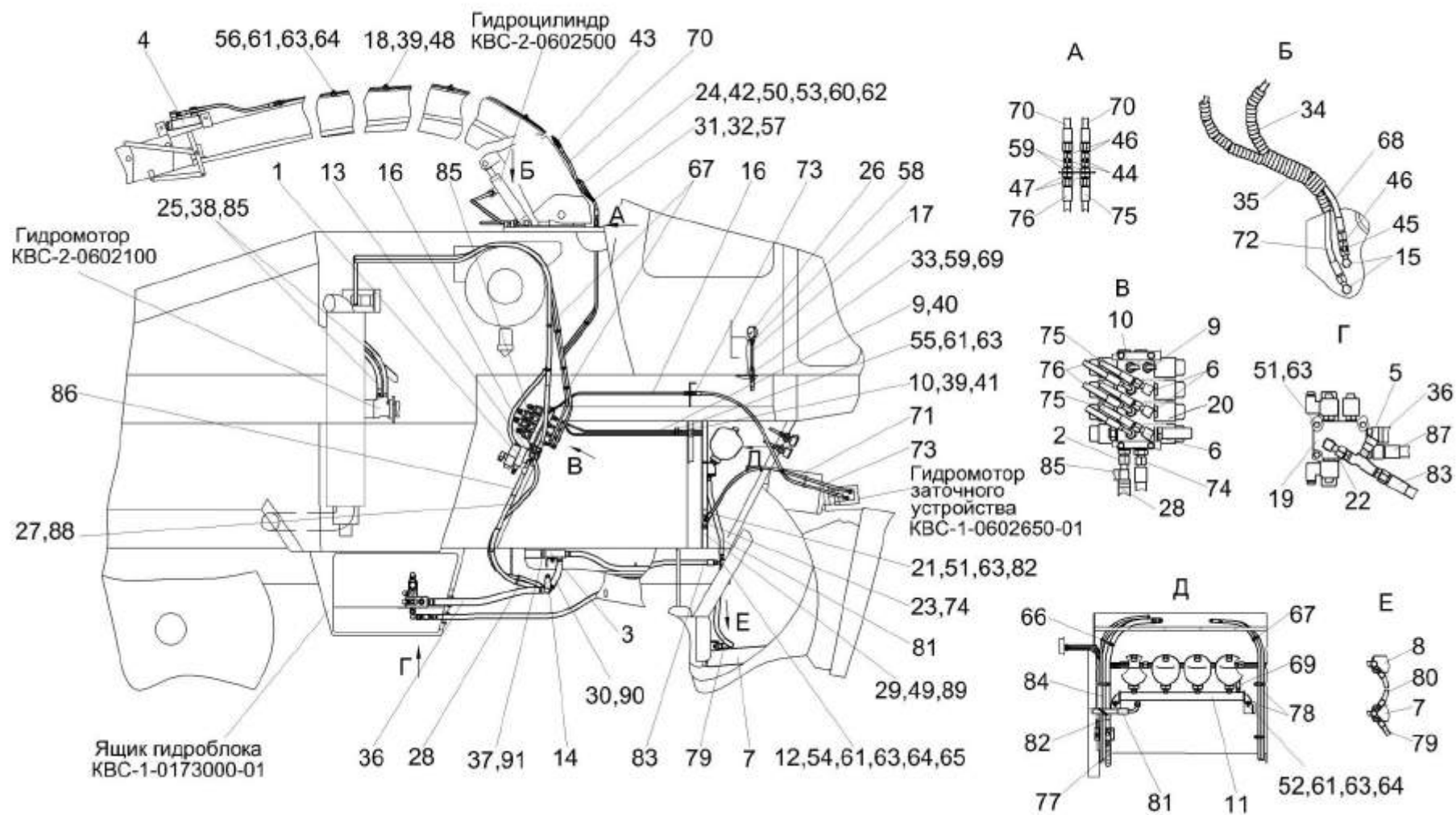


Рисунок 168 – Гидросистема рабочих органов и рулевого управления КВС-5-0602000 (лист 1)

№ рис	№ поз	Обозначение	Наименование	Куда входит	
				Обозначение	Кол. на 1 сб.ед.

**ГИДРОСИСТЕМА РАБОЧИХ ОРГАНОВ И РУЛЕВОГО УПРАВЛЕНИЯ КВС-5-0602000 (лист 1) (рисунок 168)**

<b>168</b>	1-91	КВС-5-0602000	Гидросистема рабочих органов и рулевого управления	КВС-5-0100000	1
	1	КВС-1-0602030	Гидроблок воздухозаборника	КВС-5-0602000	1
	2	КВС-1-0602050	Тройник	КВС-5-0602000	1
	3	КВС-1-0602090	Тройник	КВС-5-0602000	1
	4	КВС-1-0602120	Гидроцилиндр	КВС-5-0602000	1
	5	КВС-1-0602170	Дроссель с обратным клапаном регулируемый	КВС-5-0602000	1
	6	КВС-1-0602430	Угольник	КВС-5-0602000	3
	7	КВС-1-0602440	Гидроцилиндр	КВС-5-0602000	1
	8	КВС-1-0602440-01	Гидроцилиндр	КВС-5-0602000	1
	9	КВС-1-0602520	Трубопровод	КВС-5-0602000	1
	10	КВС-1-0602520-01	Трубопровод	КВС-5-0602000	1
	11	КВС-1-0602540	Блок пневмогидроаккумуляторов	КВС-5-0602000	1
	12	КВС-1-0602700	Тройник	КВС-5-0602000	1
	13	КВС-1-0602720	Угольник	КВС-5-0602000	1
	14	КВС-1-0602810	Крестовина	КВС-5-0602000	1
	15	КВС-1-0602840	Угольник	КВС-5-0602000	2
16	КВС-1-0602870	Трубопровод	КВС-5-0602000	1	

№ рис	№ поз	Обозначение	Наименование	Куда входит	
				Обозначение	Кол. на 1 сб.ед.
168	17	KBC-1-0602890	Трубопровод	KBC-5-0602000	1
	18	KBC-1-0602900	Трубопровод	KBC-5-0602000	2
	19	KBC-2-0602300	Гидроблок навески	KBC-5-0602000	1
	20	KBC-2-0602310	Гидроблок четырёхсекционный	KBC-5-0602000	1
	21	KBC-2-0602600	Тройник	KBC-5-0602000	1
	22	KBC-2-0602610	Угольник	KBC-5-0602000	1
	23	ППК 0118070	Угольник	KBC-5-0602000	2
	24	ПКК 0141220	Цепочка	KBC-5-0602000	1
	25	УЭС-7-0203150А-01	Скоба	KBC-5-0602000	2
	26	УЭС-7-0602810	Манометр	KBC-5-0602000	1
	27	KBC-1-0602013	Рукав	KBC-5-0602000	1
	28	KBC-1-0602013-01	Рукав	KBC-5-0602000	1
	29	KBC-1-0602013-02	Рукав	KBC-5-0602000	1
	30	KBC-1-0602013-04	Рукав	KBC-5-0602000	1
	31	KBC-1-0602014-01	Уплотнитель ПР-067 (L=140-5 мм)	KBC-5-0602000	1
	32	KBC-1-0602418	Кронштейн	KBC-5-0602000	1
	33	KBC-1-0602621	Штуцер	KBC-5-0602000	1
	34	KBC-2-0602001	Оплетка НР 20/16 черная (L=400±10 мм) (Финляндия, "Safeplast")	KBC-5-0602000	1

№ рис	№ поз	Обозначение	Наименование	Куда входит	
				Обозначение	Кол. на 1 сб.ед.
168	35	KBC-2-0602001-01	Оплетка НР 20/16 черная (L=1100±10мм) (Финляндия, "Safeplast")	KBC-5-0602000	1
	36	KBC-2-0602024	Рукав	KBC-5-0602000	1
	37	KBC-2-0602024-03	Рукав	KBC-5-0602000	1
	38	КГС 0120032-01	Втулка	KBC-5-0602000	2
	39	КЗР 0600009	Прокладка	KBC-5-0602000	14
	40	КЗР 0600501	Прижим	KBC-5-0602000	3
	41	КЗР 0600501-01	Прижим	KBC-5-0602000	3
	42	КЗР 0360503	Прижим	KBC-5-0602000	2
	43	ПКК 0113629А	Штуцер проходной	KBC-5-0602000	5
	44	ПКК 0113632	Ниппель	KBC-5-0602000	2
	45	ПКК 0113632-03	Ниппель	KBC-5-0602000	2
	46	ПКК 0113634А	Штуцер	KBC-5-0602000	4
	47	ПКК 0113646	Штуцер переборочный	KBC-5-0602000	2
	48	УЭС 0602012А	Брус	KBC-5-0602000	12
	49	УЭС 0602662-03	Оплетка	KBC-5-0602000	1
	50	36-1101067	Кольцо	KBC-5-0602000	2
51		Болт М8-6ех16 – 7796	KBC-5-0602000	15	
52		Болт М8-6ех25 – 7796	KBC-5-0602000	7	

№ рис	№ поз	Обозначение	Наименование	Куда входит	
				Обозначение	Кол. на 1 сб.ед.
168	53		Болт М6-6ех25 – 7798	КВС-5-0602000	1
	54		Болт М8-6ех20 – 7802	КВС-5-0602000	4
	55		Болт М8-6ех30 – 7802	КВС-5-0602000	3
	56		Болт М8-6ех35 – 7802	КВС-5-0602000	6
	57		Гайка М12-6G.05 – 2526	КВС-5-0602000	2
	58		Гайка М14х1,5-6G – 2526	КВС-5-0602000	1
	59		Гайка М16х1,5-6G – 2526	КВС-5-0602000	16
	60		Гайка М6-6G.8 – 5915	КВС-5-0602000	1
	61		Гайка М8-6G.8 – 5915	КВС-5-0602000	29
	62		Шайба 6Т 65Г – 6402	КВС-5-0602000	1
	63		Шайба 8Т 65Г – 6402	КВС-5-0602000	61
	64		Шайба С.8.01 – 11371	КВС-5-0602000	41
	65		Шайба С.10.01 – 11371	КВС-5-0602000	2
	66		Лента стяжная 2-0160981-2 (Германия, "Тусо")	КВС-5-0602000	6
	67		Лента стяжная 4-0160975-212В (Германия, "Тусо")	КВС-5-0602000	22
	68		Рукав высокого давления РВД 6-1SN-M16х1,5-60°-900 (Польша, "Stomil")	КВС-5-0602000	1
	69		Рукав высокого давления РВД 6-1SN-M16х1,5-60°-1000 (Польша, "Stomil")	КВС-5-0602000	1

№ рис	№ поз	Обозначение	Наименование	Куда входит	
				Обозначение	Кол. на 1 сб.ед.
168	70		Рукав высокого давления РВД 6-1SN-M16x1,5-60°-1120 (Польша, "Stomil")	KBC-5-0602000	2
	71		Рукав высокого давления РВД 6-1SN-M16x1,5-60°-1200-0°-90° (Польша, "Stomil")	KBC-5-0602000	1
	72		Рукав высокого давления РВД 6-1SN-M16x1,5-60°-1250 (Польша, "Stomil")	KBC-5-0602000	1
	73		Рукав высокого давления РВД 6-1SN-M16x1,5-60°-1400-0°-90° (Польша, "Stomil")	KBC-5-0602000	1
	74		Рукав высокого давления РВД 6-1SN-M16x1,5-60°-1750-0°-90° (Польша, "Stomil")	KBC-5-0602000	1
	75		Рукав высокого давления РВД 6-1SN-M16x1,5-60°-1900 (Польша, "Stomil")	KBC-5-0602000	3
	76		Рукав высокого давления РВД 6-1SN-M16x1,5-60°-1900-0°-90° (Польша, "Stomil")	KBC-5-0602000	3
	77		Рукав высокого давления РВД 6-1SN-M16x1,5-60°-2700-0°-90° (Польша, "Stomil")	KBC-5-0602000	1
	78		Рукав высокого давления РВД 8-2SN-M16x1,5-60°-2700 (Польша, "Stomil")	KBC-5-0602000	2

№ рис	№ поз	Обозначение	Наименование	Куда входит	
				Обозначение	Кол. на 1 сб.ед.
168	79		Рукав высокого давления РВД 12-2SN-M20x1,5-60°-800 (Польша, "Stomil")	KBC-5-0602000	1
	80		Рукав высокого давления РВД 12-2SN-M20x1,5-60°-900 (Польша, "Stomil")	KBC-5-0602000	1
	81		Рукав высокого давления РВД 12-2SN-M20x1,5-60°-900-0°-90° (Польша, "Stomil")	KBC-5-0602000	1
	82		Рукав высокого давления РВД 12-2SN-M20x1,5-60°-1450 (Польша, "Stomil")	KBC-5-0602000	1
	83		Рукав высокого давления РВД 12-2SN-M20x1,5-60°-1800 (Польша, "Stomil")	KBC-5-0602000	1
	84		Рукав высокого давления РВД 12-2SN-M20x1,5-60°-2700-0°-90° (Польша, "Stomil")	KBC-5-0602000	1
	85		Рукав высокого давления РВД 12-2SN-M20x1,5-60°-4500 (Польша, "Stomil")	KBC-5-0602000	2
	86		Рукав высокого давления РВД 12-2SN-M20x1,5-60°-4800-0°-90° (Польша"Stomil",)	KBC-5-0602000	1
	87		Рукав высокого давления РВД 16-2SN-M27x1,5-60°-1250 (Польша, "Stomil")	KBC-5-0602000	1

№ рис	№ поз	Обозначение	Наименование	Куда входит	
				Обозначение	Кол. на 1 сб.ед.
168	88		Хомут червячный TORRO 16-27/9 C7W2 (Германия, "RASMUSS EN GMBH")	KBC-5-0602000	2
	89		Хомут червячный TORRO 20-32/9 C7W2 (Германия, "RASMUSS EN GMBH")	KBC-5-0602000	4
	90		Хомут червячный TORRO 25-40/9 C7W2 (Германия, "RASMUSS EN GMBH")	KBC-5-0602000	4
	91		Хомут червячный TORRO 32-50/9 C7W2 (Германия, "RASMUSS EN GMBH")	KBC-5-0602000	6



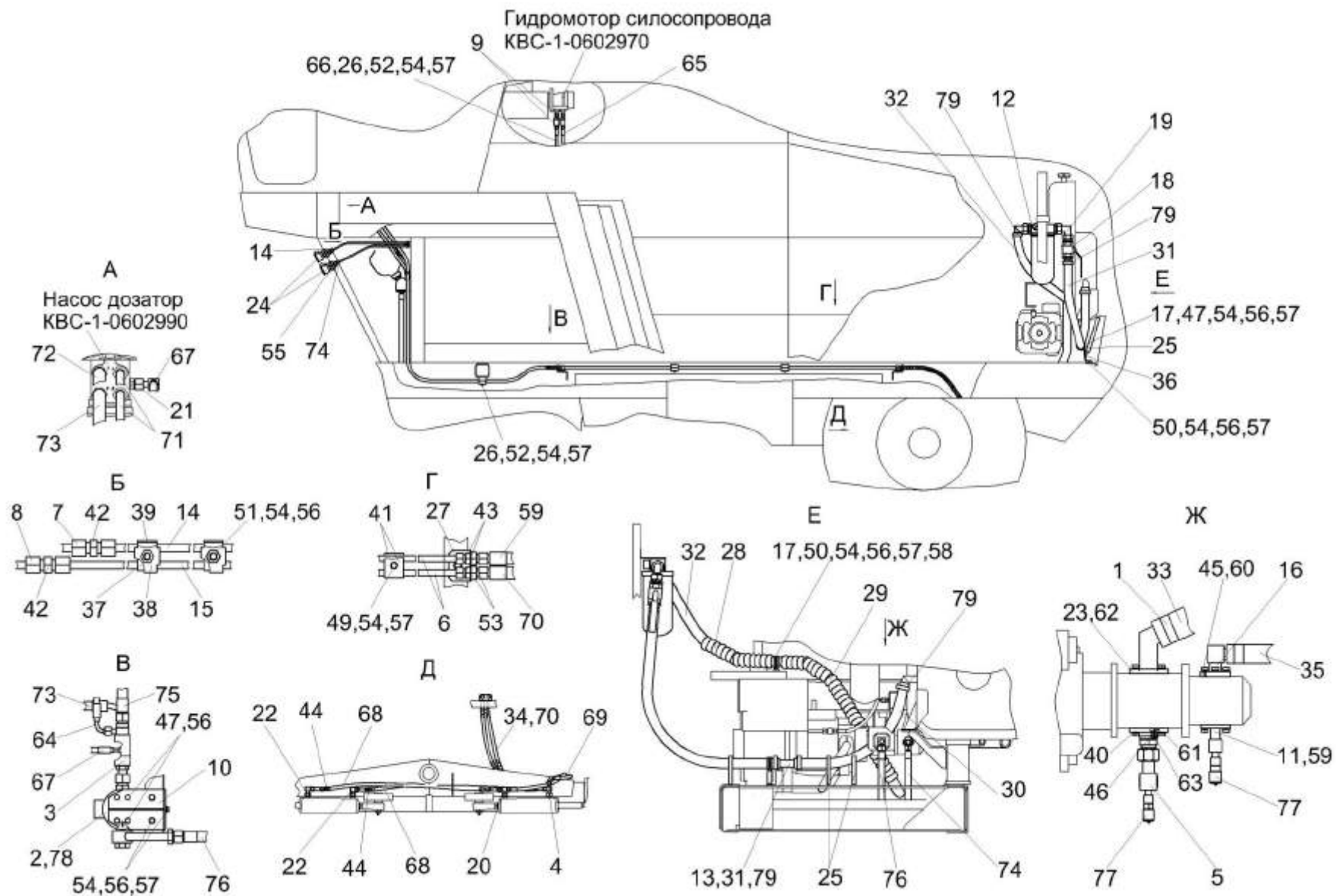


Рисунок 169 – Гидросистема рабочих органов и рулевого управления КВС-5-0602000 (лист 2)

№ рис	№ поз	Обозначение	Наименование	Куда входит	
				Обозначение	Кол. на 1 сб.ед.

**ГИДРОСИСТЕМА РАБОЧИХ ОРГАНОВ И РУЛЕВОГО УПРАВЛЕНИЯ КВС-5-0602000 (лист 2 ) (рисунок 169)**

<b>169</b>	1-79	KBC-5-0602000	Гидросистема рабочих органов и рулевого управления	KBC-5-0100000	1
	1	A23.02.170	Хомут стяжной	KBC-5-0602000	4
	2	KBC-1-0602150	Фильтр напорный	KBC-5-0602000	1
	3	KBC-1-0602240	Клапан приоритетный	KBC-5-0602000	1
	4	KBC-1-0602300	Тройник	KBC-5-0602000	1
	5	KBC-1-0602380	Тройник	KBC-5-0602000	1
	6	KBC-1-0602450	Трубопровод	KBC-5-0602000	2
	7	KBC-1-0602520	Трубопровод	KBC-5-0602000	1
	8	KBC-1-0602520-01	Трубопровод	KBC-5-0602000	1
	9	KBC-1-0602690-05	Дроссель с обратным клапаном	KBC-5-0602000	2
	10	KBC-1-0602820	Кронштейн	KBC-5-0602000	1
	11	KBC-1-0602950	Тройник	KBC-5-0602000	1
	12	KBC-2-0602020	Фильтр сливной	KBC-5-0602000	1
	13	KBC-2-0602040	Тройник	KBC-5-0602000	1
	14	KBC-2-0602050	Трубопровод	KBC-5-0602000	1
	15	KBC-2-0602050-01	Трубопровод	KBC-5-0602000	1
	16	KBC-2-0602620	Угольник	KBC-5-0602000	1
	17	КГС 0115770-08	Хомут	KBC-5-0602000	2
18	КЗК-10-0602380	Кран	KBC-5-0602000	1	

№ рис	№ поз	Обозначение	Наименование	Куда входит	
				Обозначение	Кол. на 1 сб.ед.
169	19	КЗК-12-0602200	Угольник	КВС-5-0602000	1
	20	КЗР 1542290-01	Тройник	КВС-5-0602000	1
	21	ППК 0118070	Угольник	КВС-5-0602000	2
	22	УЭС 0602060	Угольник	КВС-5-0602000	2
	23	УЭС-7-0602680	Фланец	КВС-5-0602000	1
	24	УЭС-7-0602840	Полумуфта наружная	КВС-5-0602000	2
	25	КВС-1-0156011	Уплотнитель	КВС-5-0602000	3
	26	КВС-1-0602001	Брус	КВС-5-0602000	4
	27	КВС-1-0602401	Кронштейн	КВС-5-0602000	2
	28	КВС-2-0602002	Оплетка НР 50/43,2 черная L=600 мм (Финляндия, "Safeplast")	КВС-5-0602000	1
	29	КВС-2-0602002-01	Оплетка НР 50/43,2 черная L=800 мм (Финляндия, "Safeplast")	КВС-5-0602000	1
	30	КВС-2-0602024-01	Рукав	КВС-5-0602000	1
	31	КВС-2-0602024-02	Рукав	КВС-5-0602000	1
	32	КВС-2-0602024-03	Рукав	КВС-5-0602000	1
	33	КВС-2-0602025-01	Рукав	КВС-5-0602000	1
	34	КВС-2-0602026	Оплетка НР 20/16 черная L=(1500±10) мм	КВС-5-0602000	1
	35	КВС-2-0604017-04	Рукав всасывающий	КВС-5-0602000	1
	36	КЗК 0602507	Кронштейн	КВС-5-0602000	1
	37	КЗР 0600009	Прокладка	КВС-5-0602000	14

№ рис	№ поз	Обозначение	Наименование	Куда входит	
				Обозначение	Кол. на 1 сб.ед.
169	38	КЗР 0600501	Прижим	КВС-5-0602000	3
	39	КЗР 0600501-01	Прижим	КВС-5-0602000	3
	40	КИЛ 0118661	Фланец	КВС-5-0602000	1
	41	УЭС 0602012А	Брус	КВС-5-0602000	12
	42	УЭС 0602602	Штуцер	КВС-5-0602000	2
	43	УЭС 0602624-02	Штуцер	КВС-5-0602000	4
	44	УЭС 0602628-02	Оплетка	КВС-5-0602000	4
	45	УЭС 0603627	Полуфланец	КВС-5-0602000	2
	46	УЭС-7-0602618	Штуцер	КВС-5-0602000	1
	47		Болт М8-6ех20 – 7796	КВС-5-0602000	27
	48		Болт М8-6ех25 – 7796	КВС-5-0602000	7
	49		Болт М8-6ех35 – 7796	КВС-5-0602000	2
	50		Болт М8-6ех20 – 7802	КВС-5-0602000	4
	51		Болт М8-6ех30 – 7802	КВС-5-0602000	3
	52		Болт М8-6ех35 – 7802	КВС-5-0602000	6
	53		Гайка М16х1,5-6G – 2526	КВС-5-0602000	16
	54		Гайка М8-6G.8 – 5915	КВС-5-0602000	29
	55		Гайка 2М30х1,5-6Н – 11871	КВС-5-0602000	4
	56		Шайба 8Т 65Г – 6402	КВС-5-0602000	61
	57		Шайба С.8.01 – 11371	КВС-5-0602000	41
	58		Шайба С.10.01 – 11371	КВС-5-0602000	2

№ рис	№ поз	Обозначение	Наименование	Куда входит	
				Обозначение	Кол. на 1 сб.ед.
169	59		Кольцо 017-021-25-2-2 – 18829/9833	KBC-5-0602000	1
	60		Кольцо 019-023-25-2-2 – 18829/9833	KBC-5-0602000	1
	61		Кольцо 030-034-25-2-2 – 18829/9833	KBC-5-0602000	1
	62		Кольцо 038-042-25-2-2 – 18829/9833	KBC-5-0602000	1
	63		Кольцо уплотнительное 16,5X2,5 70 NBR (Германия, "Freudenberg Simrit KG")	KBC-5-0602000	1
	64		Рукав высокого давления РВД 6-1SN-M16x1,5-60°-1750-0°-90° (Польша, "Stomil")	KBC-5-0602000	1
	65		Рукав высокого давления РВД 6-1SN-M16x1,5-60°-1900 (Польша, "Stomil")	KBC-5-0602000	3
	66		Рукав высокого давления РВД 6-1SN-M16x1,5-60°-1900-0°-90° (Польша, "Stomil")	KBC-5-0602000	3
	67		Рукав высокого давления РВД 6-1SN-M16x1,5-60°-2700-0°-90° (Польша, "Stomil")	KBC-5-0602000	1
	68		Рукав высокого давления РВД 8-2SN-M16x1,5-60°-1000 (Польша, "Stomil")	KBC-5-0602000	2
69		Рукав высокого давления РВД 8-2SN-M16x1,5-60°-1300-0°-90° Польша, "Stomil"	KBC-5-0602000	1	
70		Рукав высокого давления РВД 8-2SN-M16x1,5-60°-1400 (Польша, "Stomil")	KBC-5-0602000	1	

№ рис	№ поз	Обозначение	Наименование	Куда входит	
				Обозначение	Кол. на 1 сб.ед.
169	71		Рукав высокого давления РВД 8-2SN-M16x1,5-60°-2700 (Польша, "Stomil")	KBC-5-0602000	2
	72		Рукав высокого давления РВД 12-2SN-M20x1,5-60°-1450 (Польша, "Stomil")	KBC-5-0602000	1
	73		Рукав высокого давления РВД 12-2SN-M20x1,5-60°-2700-0°-90° (Польша, "Stomil")	KBC-5-0602000	1
	74		Рукав высокого давления РВД 12-2SN-M20x1,5-60°-4800-0°-90° (Польша "Stomil")	KBC-5-0602000	1
	75		Рукав высокого давления РВД 16-2SN-M27x1,5-60°-1250 (Польша, "Stomil")	KBC-5-0602000	1
	76		Рукав высокого давления РВД 16-2SN-M27x1,5-60°-3300 (Польша, "Stomil")	KBC-5-0602000	1
	77		Соединение резьбовое с колпачком AB20-11/BO8L (Германия. "Bosch Rexroth")	KBC-5-0602000	2
	78		Фильтроэлемент CCH302FV1 (Италия, "SOFIMA")	KBC-5-0602000	1
	79		Хомут червячный TORRO 32-50/9 C7W2 (Германия, "RASMUSS EN GMBH")	KBC-5-0602000	6

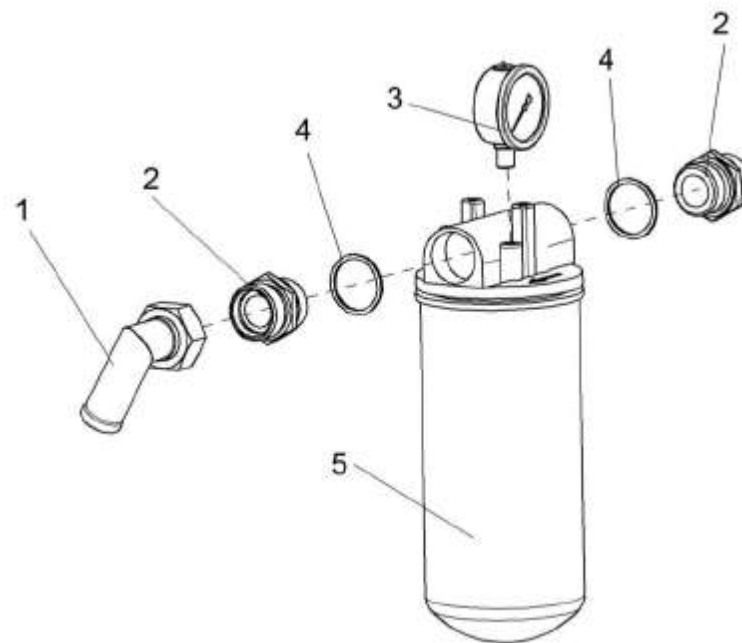


Рисунок 170 – Фильтр сливной КВС-2-0602020

№ рис	№ поз	Обозначение	Наименование	Куда входит	
				Обозначение	Кол. на 1 сб.ед.
<b>ФИЛЬТР СЛИВНОЙ КВС-2-0602020 (рисунок 170)</b>					
<b>170</b>	1-5	КВС-2-0602020	Фильтр сливной	КВС-5-0602000	1
	1	МКС 0108140	Угольник	КВС-2-0602020	1
	2	КВС-1-0602631	Штуцер	КВС-2-0602020	2
	3		Манометр 30 (“Sofima”, Италия)	КВС-2-0602020	1
	4		Прокладка 42 М3 – 23358	КВС-2-0602020	2
	5		Фильтр AMF302ECD1BB606X (“Sofima”, Италия)	КВС-2-0602020	1

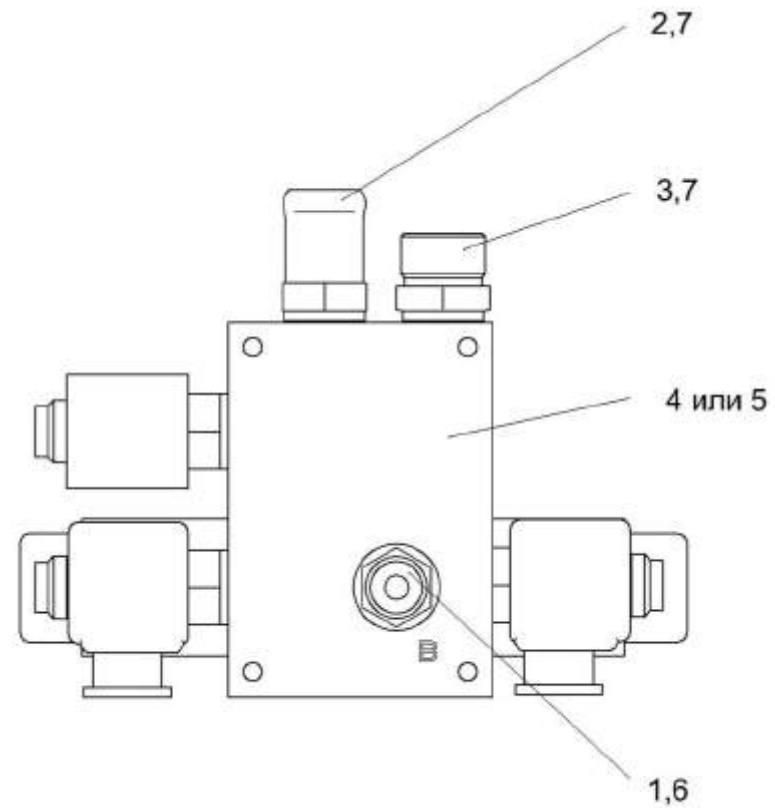


Рисунок 171 – Гидроблок навески КВС-2-602300



№ рис	№ поз	Обозначение	Наименование	Куда входит	
				Обозначение	Кол. на 1 сб.ед.
<b>ГИДРОБЛОК НАВЕСКИ КВС-2-0602300 (рисунок 171)</b>					
171	1-7	КВС-2-0602300	Гидроблок навески	КВС-5-0602000	1
	1	КВС-1-0602605-03	Штуцер	КВС-2-0602300	1
	2	КВС-1-0602607	Штуцер	КВС-2-0602300	1
	3	УЭС-7-0602666	Штуцер	КВС-2-0602300	1
	4		Гидроблок GB1-01-P800-24V-1K-IT1 (“Aidro”, Италия)	КВС-1-0602030	1
	5		Гидроблок GB1-01-P800-24V-1K-IT8 (“Diplomatic”, Италия)	КВС-1-0602030	1
	6		Прокладки G3/8 M1 – 23358	КВС-2-0602300	1
7		Прокладки G1/2 M1 – 23358	КВС-2-0602300	2	

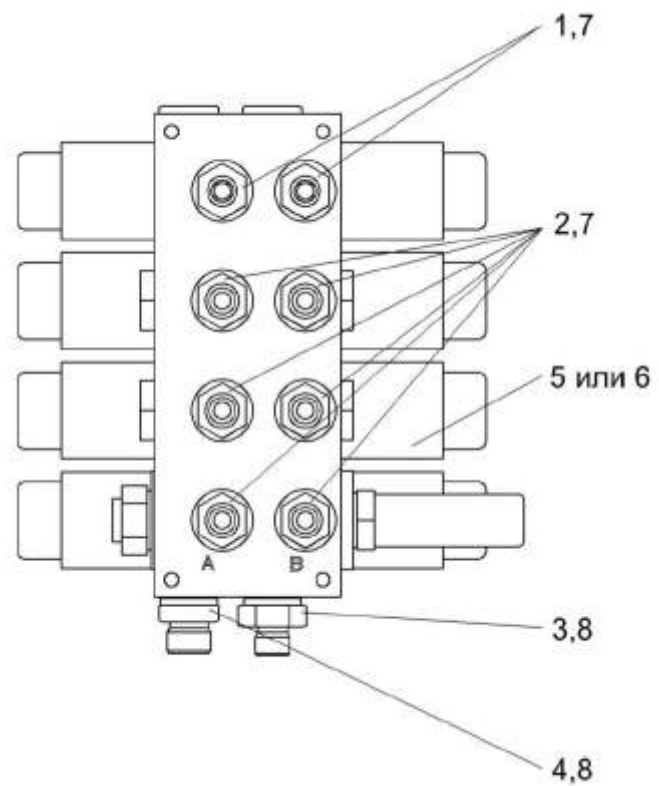


Рисунок 172 – Гидроблок четырехсекционный КВС-2-602310

№ рис	№ поз	Обозначение	Наименование	Куда входит	
				Обозначение	Кол. на 1 сб.ед.
<b>ГИДРОБЛОК ЧЕТЫРЕХСЕКЦИОННЫЙ КВС-2-0602310 (рисунок 172)</b>					
172	1-8	КВС-2-0602310	Гидроблок четырехсекционный	КВС-5-0602000	1
	1	КВС-1-0602605	Штуцер	КВС-2-0602310	2
	2	КВС-1-0602605-01	Штуцер	КВС-2-0602310	6
	3	КВС-1-0602606-01	Штуцер	КВС-2-0602310	1
	4	УЭС-7-0602665	Штуцер	КВС-2-0602310	1
	5		Гидроблок GB3-01-P800-24V-4K-IT1 (“Aidro”, Италия)	КВС-2-0602310	1
	6		Гидроблок GB3-01-P800-24V-4K-IT8 (“Diplomatic”, Италия)	КВС-2-0602310	1
	7		Прокладка G3/8 M1 – 23358	КВС-2-0602310	8
8		Прокладка G1/2 M1 – 23356	КВС-2-0602310	2	

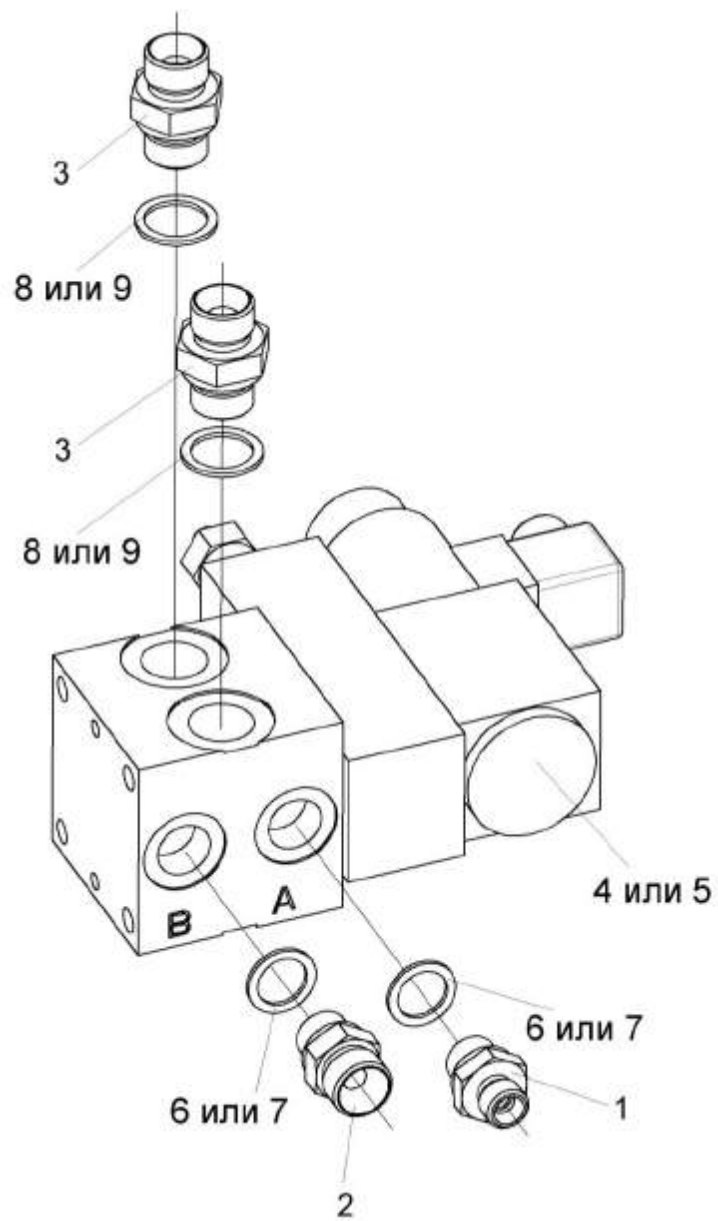


Рисунок 173 – Гидроблок воздухозаборника КВС-1-602030

№ рис	№ поз	Обозначение	Наименование	Куда входит	
				Обозначение	Кол. на 1 сб.ед.
<b>ГИДРОБЛОК ВОЗДУХОЗАБОРНИКА КВС-1-0602030 (рисунок 173)</b>					
173	1-9	КВС-1-0602030	Гидроблок воздухозаборника	КВС-5-0602000	1
	1	КВС-1-0602605	Штуцер	КВС-1-0602030	1
	2	КВС-1-0602605-03	Штуцер	КВС-1-0602030	1
	3	УЭС-7-0602665	Штуцер	КВС-1-0602030	2
	4		Гидроблок P-800/1K-01 ("Aidro", Италия)	КВС-1-0602030	1
	5		Гидроблок PAN03-1P-AS1 (1569101) ("Diplomatic", Италия)	КВС-1-0602030	1
	6		Прокладки G3/8 M1 – 23358	КВС-1-0602030	2
	7		Прокладки G3/8 АД0 – 23358	КВС-1-0602030	2
	8		Прокладки G1/2 M1 – 23358	КВС-1-0602030	2
9		Прокладка G1/2 АД0 – 23358	КВС-1-0602030	2	

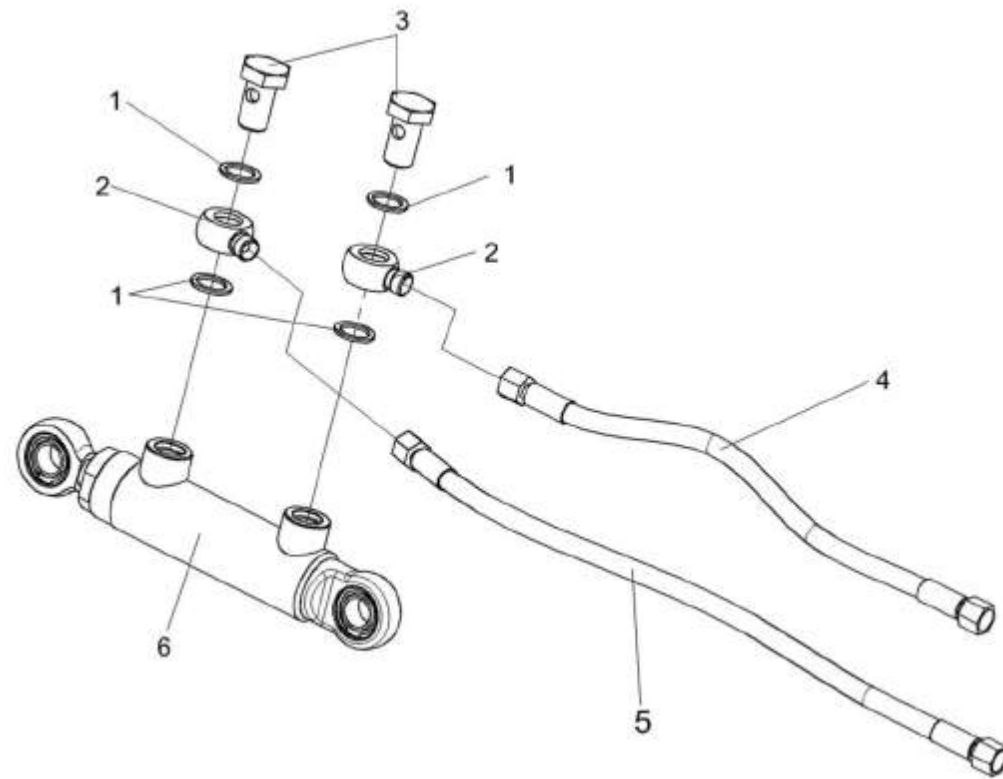


Рисунок 174 – Гидроцилиндр КВС-1-0602120

№ рис	№ поз	Обозначение	Наименование	Куда входит	
				Обозначение	Кол. на 1 сб.ед.
<b>ГИДРОЦИЛИНДР КВС-1-0602120 (рисунок 174)</b>					
174	1-6	КВС-1-0602120	Гидроцилиндр	КВС-5-0602000	1
	1	КИС 0108424А	Шайба	КВС-1-0602120	4
	2	ПКК 0113602	Угольник поворотный	КВС-1-0602120	2
	3	ПКК 0113637	Болт поворотного угольника	КВС-1-0602120	2
	4		Рукав высокого давления РВД6-1SN-M16x1,5-60o-410 (Польша, "Stomil")	КВС-1-0602120	1
	5		Рукав высокого давления РВД6-1SN-M16x1,5-60o-560 (Польша, "Stomil")	КВС-1-0602120	1
6		Гидроцилиндр ВНС 40.20.70	КВС-1-0602120	1	

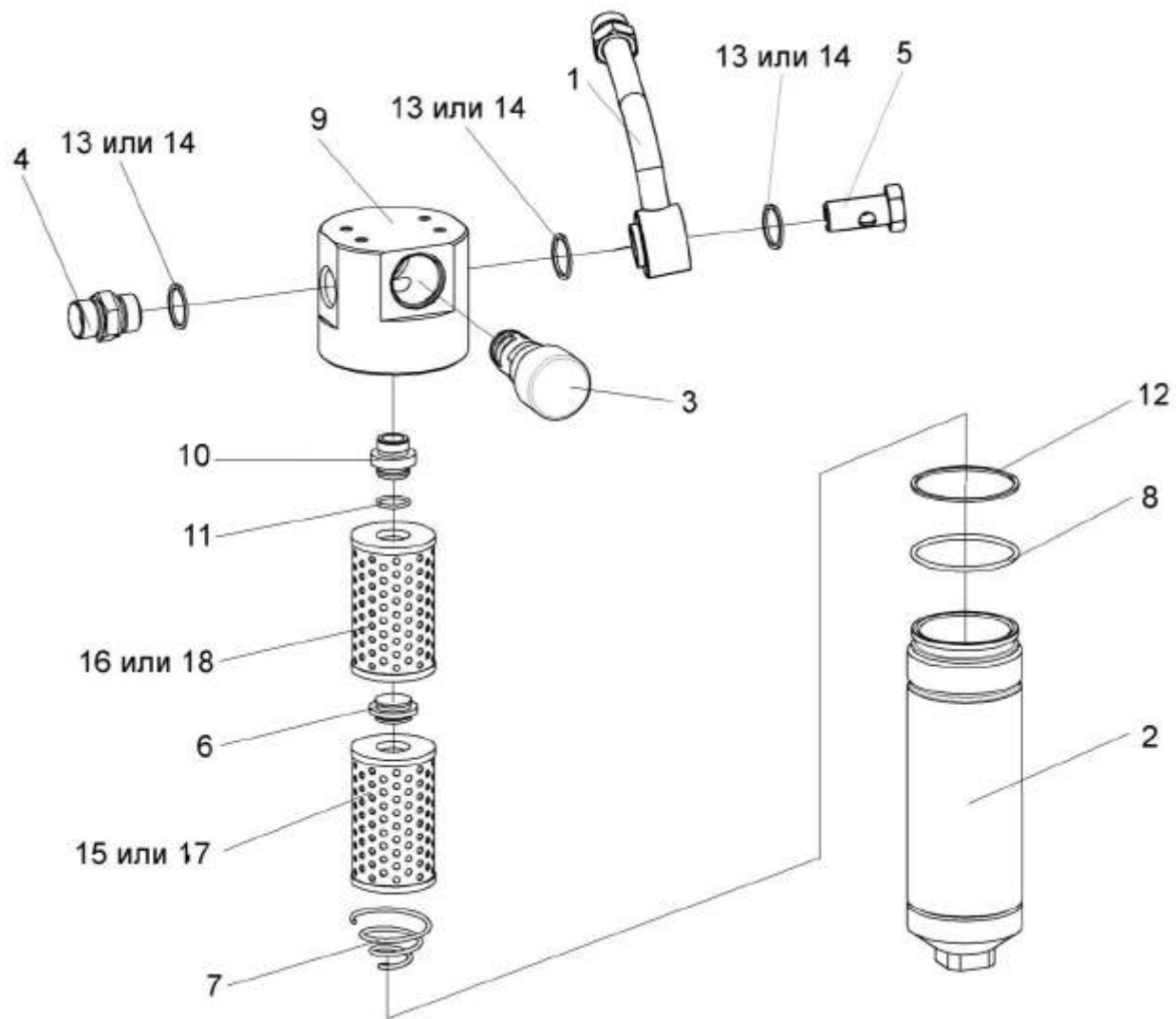


Рисунок 175 – Фильтр напорный КВС-1-0602150



№ рис	№ поз	Обозначение	Наименование	Куда входит	
				Обозначение	Кол. на 1 сб.ед.

**ФИЛЬТР НАПОРНЫЙ КВС-1-0602150 (рисунок 175)**

<b>175</b>	1-18	КВС-1-0602150	Фильтр напорный	КВС-5-0602000	1
	2,3,6-12,15-18	ФСК 0000000А	Фильтр напорный ФСК-20-01	КВС-1-0602150	2
	2,8,12	ФСК 0100000	Стакан фильтра	ФСК 0000000	1
	3,9,10	ФСК 0300000А	Головка фильтра	ФСК 0000000А	1
	9,10	ФСК 0301000А	Головка фильтра	ФСК 0300000А	1
	1	КВС-1-0602350	Трубопровод	КВС-1-0602150	1
	2	ФСК 0101000	Стакан	ФСК 0100000	1
	3	УЭС 0603660-01	Клапан-сигнализатор	ФСК 0300000А	1
	4	УЭС-7-0602634	Штуцер	КВС-1-0602150	1
	5	УЭС-3-0602602-01	Болт поворотного угольника	КВС-1-0602150	1
	6	ФСК 0000001	Втулка	ФСК 0000000А	1
	7	ФСК 0000601	Пружина	ФСК 0000000А	1
8	ФСК 0100001	Кольцо	ФСК 0100000	1	
9	ФСК 0301601	Корпус	ФСК 0301000А	1	
10	ФСК 0301602	Втулка	ФСК 0301000А	1	
11			Кольцо 024-028-25-2-2 – 18829/9833	ФСК 0000000А	1
12			Кольцо 070-076-36-2-2 – 18829/9833	ФСК 0100000	1

№ рис	№ поз	Обозначение	Наименование	Куда входит	
				Обозначение	Кол. на 1 сб.ед.
175	13		Прокладка 27 М3 – 23358	КВС-1-0602150	3
	14		Прокладка 27АДО – 23358	КВС-1-0602150	3
	15		Фильтроэлемент ФЭГ2-251	ФСК 0000000А	1
	16		Фильтроэлемент ФЭГ1-25	ФСК 0000000А	1
	17		Элемент фильтрующий ЭФОМ 601Т-1-06	ФСК 0000000А	1
	18		Элемент фильтрующий ЭФОМ 601Т-1-06Г	ФСК 0000000А	1

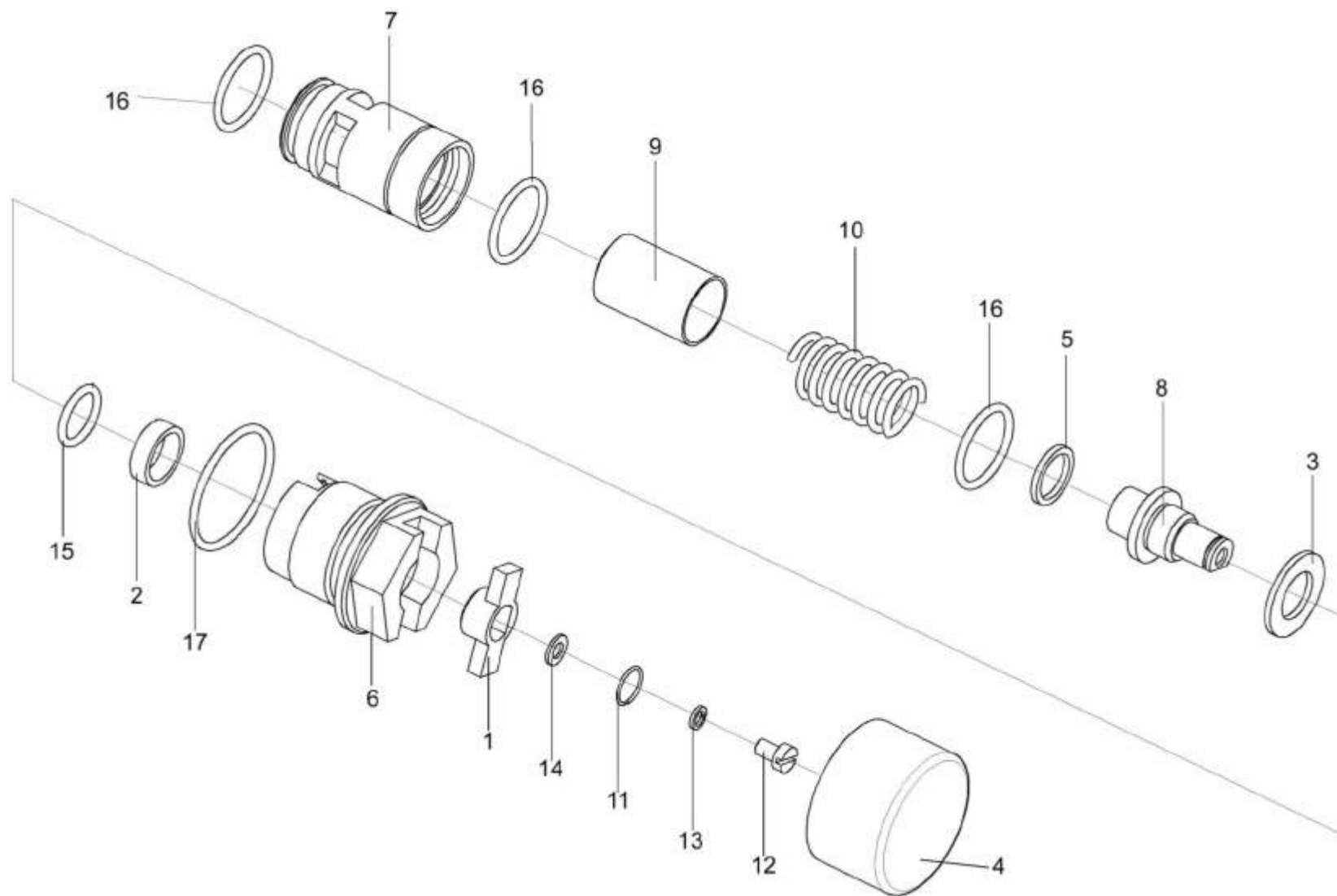


Рисунок 176 – Клапан-сигнализатор УЭС 0603660-01

№ рис	№ поз	Обозначение	Наименование	Куда входит	
				Обозначение	Кол. на 1 сб.ед.
<b>КЛАПАН-СИГНАЛИЗАТОР УЭС 0603660-01 (рисунок 176)</b>					
<b>176</b>	1-17	УЭС 0603660-01	Клапан-сигнализатор	ФСК 0300000А	1
	1	УЭС 0602034	Втулка	УЭС 0603660-01	1
	2	УЭС 0602035	Кольцо	УЭС 0603660-01	1
	3	УЭС 0602036	Кольцо	УЭС 0603660-01	1
	4	УЭС 0602037	Крышка	УЭС 0603660-01	1
	5	УЭС 0602509	Кольцо	УЭС 0603660-01	4
	6	УЭС 0603644	Корпус	УЭС 0603660-01	1
	7	УЭС 0603645	Седло	УЭС 0603660-01	1
	8	УЭС 0603646	Ось	УЭС 0603660-01	1
	9	УЭС 0603647	Клапан	УЭС 0603660-01	1
	10	УЭС 0603648	Пружина	УЭС 0603660-01	1
	11	УЭС 0603649	Кольцо запорное	УЭС 0603660-01	1
	12		Винт ВМ5-6ех8 – 1491	УЭС 0603660-01	1
	13		Шайба 5 65Г – 6402	УЭС 0603660-01	1
	14		Шайба С5.01 – 11371	УЭС 0603660-01	1
	15		Кольцо 016-020-25-2-2 – 9833	УЭС 0603660-01	1
	16		Кольцо 024-028-25-2-2 – 9833	УЭС 0603660-01	3
17		Кольцо 038-042-25-2-2 – 9833	УЭС 0603660-01	1	

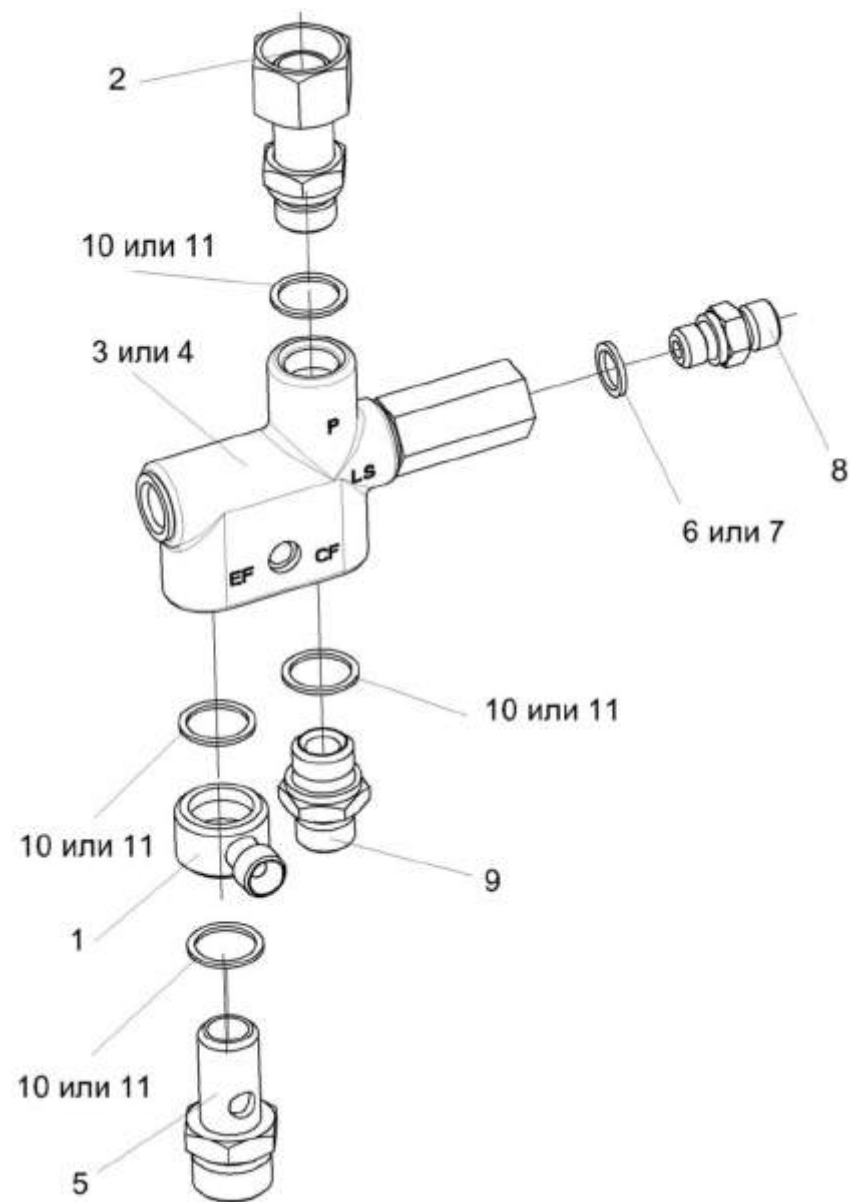


Рисунок 177 – Клапан приоритетный КВС-1-602240

№ рис	№ поз	Обозначение	Наименование	Куда входит	
				Обозначение	Кол. на 1 сб.ед.

**КЛАПАН ПРИОРИТЕТНЫЙ КВС-1-0602240 (рисунок 177)**

<b>177</b>	1-11	KBC-1-0602240	Клапан приоритетный	KBC-5-0602000	1
	1	KBC-1-0602740	Угольник поворотный	KBC-1-0602240	1
	2	KBC-1-0602860	Переходник	KBC-1-0602240	1
	3	OLS 80 (152B0262)	Клапан приоритетный ("Danfoss", Дания)	KBC-1-0602240	1
	4	LPS 80 R11/L07-643/01	Клапан приоритетный ("BOSCH Rexroth", Германия)	KBC-1-0602240	1
	5	KBC-1-0602625	Штуцер	KBC-1-0602240	1
	6	КЗР 1580004	Прокладка Ал1/4 – 23358	KBC-1-0602240	1
	7	КИС 0118008Б	Кольцо	KBC-1-0602240	1
	8	КПК 0801601	Штуцер	KBC-1-0602240	1
	9	УЭС-7-0602665	Штуцер	KBC-1-0602240	1
	10		Прокладка G1/2 М3 – 23358	KBC-1-0602240	4
11		Прокладка G1/2 АДО – 23358	KBC-1-0602240	4	

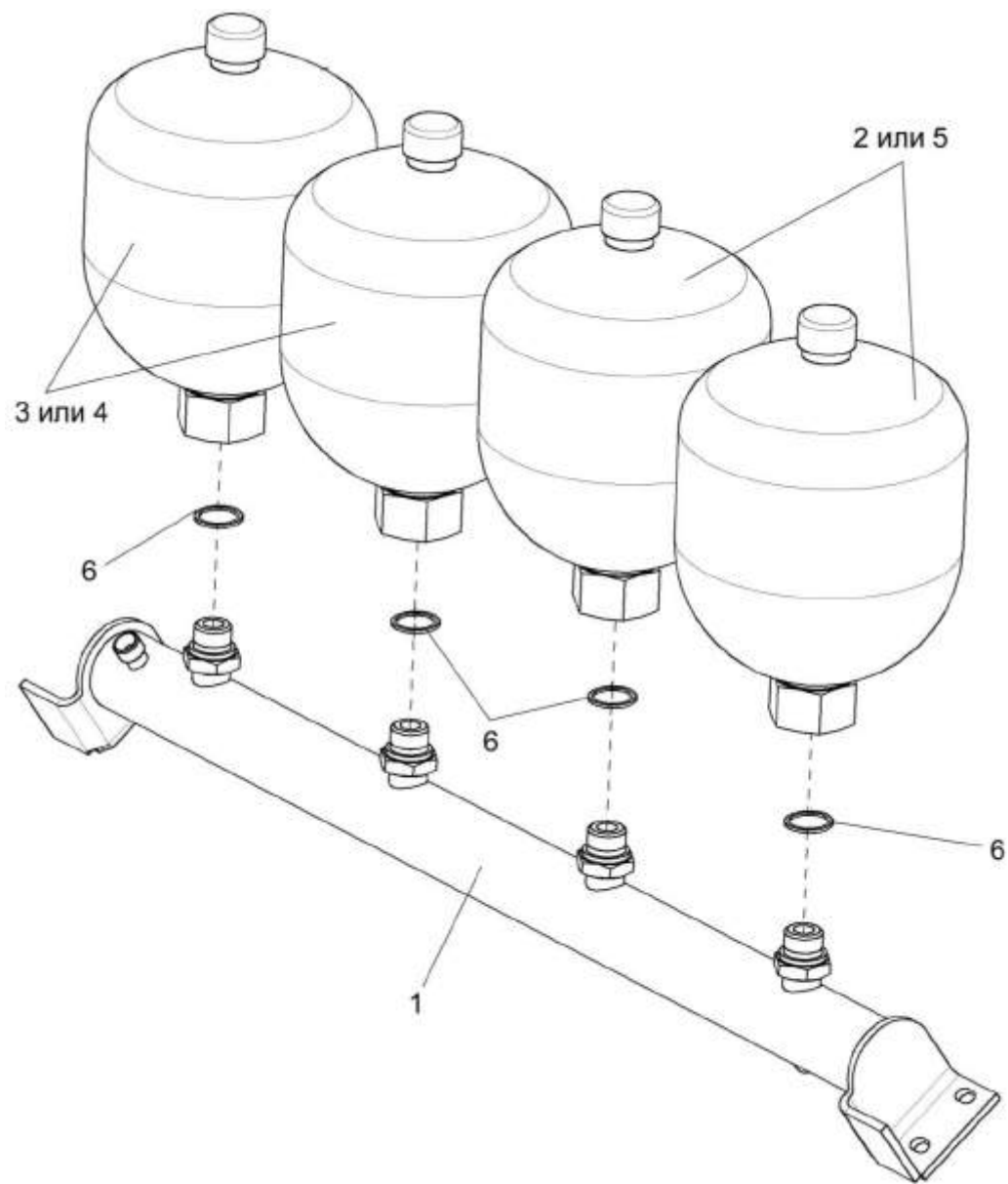


Рисунок 178 – Блок пневмогидроаккумуляторов КВС-1-0602540

№ рис	№ поз	Обозначение	Наименование	Куда входит	
				Обозначение	Кол. на 1 сб.ед.

**БЛОК ПНЕВМОГИДРОАККУМУЛЯТОРОВ КВС-1-0602540 (рисунок 178)**

<b>178</b>	1-6	КВС-1-0602540	Блок пневмогидроаккумуляторов	КВС-5-0602000	1
	1	КВС-1-0602960	Трубопровод	КВС-1-0602540	1
	2		Пневмогидроаккумулятор D 531 623 600 (P=50 bar) ("BOSCH", Германия)	КВС-1-0602540	2
	3		Пневмогидроаккумулятор D 531 623 613 (P=25 bar) ("BOSCH", Германия)	КВС-1-0602540	2
	4		Пневмогидроаккумулятор SBO210-2E1/112U 210ME025 (P=25 bar) ("HUDAC")	КВС-1-0602540	2
	5		Пневмогидроаккумулятор SBO210-2E1/112U 210ME050 (P=50 bar) ("HUDAC")	КВС-1-0602540	2
	6		Прокладка 22M1 – 23358	КВС-1-0602540	4



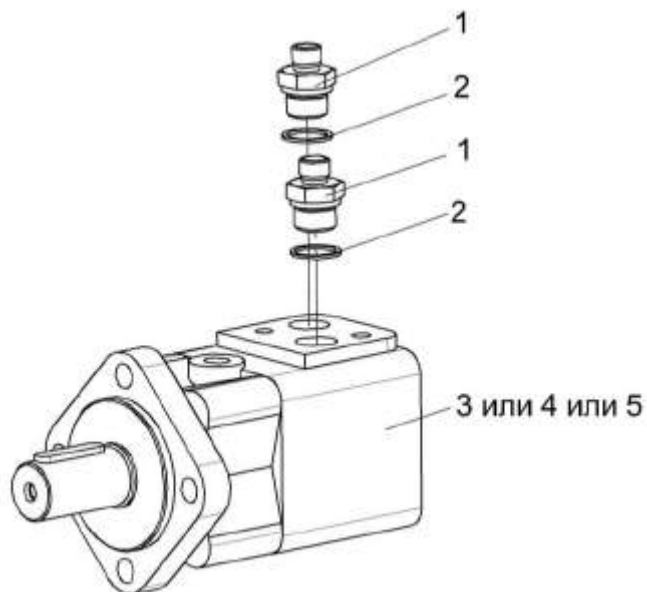


Рисунок 179 – Гидромотор заточного устройства КВС-1-0602650

№ рис	№ поз	Обозначение	Наименование	Куда входит	
				Обозначение	Кол. на 1 сб.ед.
<b>ГИДРОМОТОР ЗАТОЧНОГО УСТРОЙСТВА КВС-1-0602650 (рисунок 179)</b>					
179	1-5	КВС-1-0602650	Гидромотор заточного устройства	КВС-1-0116000	1
	1	КВС-1-0602606-01	Штуцер	КВС-1-0602650	2
	2		Прокладка G1/2 M1 – 23358	КВС-1-0602650	2
	3		Гидромотор MS 80 C (Болгария, «M+S Hydraulic»)	КВС-1-0602650	1
	4		Гидромотор OMS 80 (151F0200) (Германия, «Sauer Danfoss»)	КВС-1-0602650	1
5		Гидромотор HPR 80 D C32 (Италия, «Samhydraulik»)	КВС-1-0602650	1	

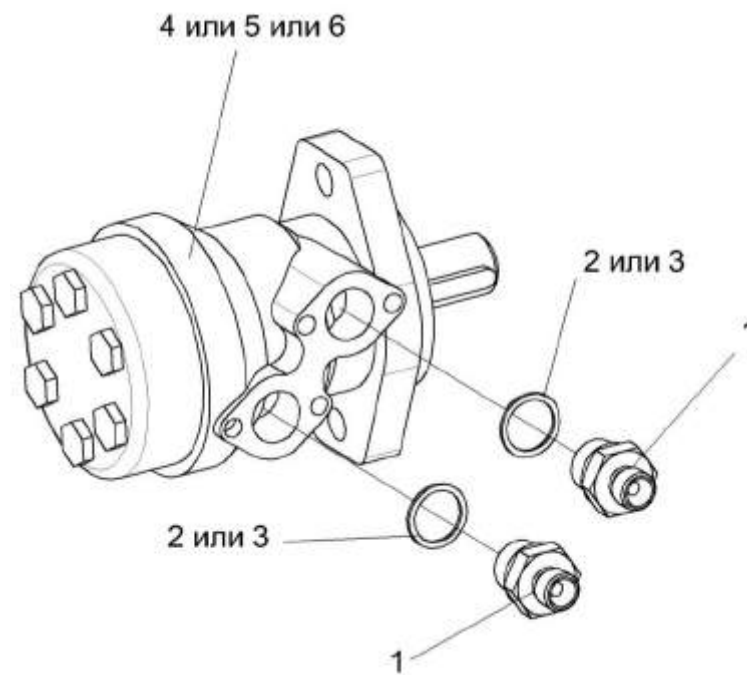


Рисунок 180 – Гидромотор силосопровода КВС-1-0602970

№ рис	№ поз	Обозначение	Наименование	Куда входит	
				Обозначение	Кол. на 1 сб.ед.

**ГИДРОМОТОР СИЛОСОПРОВОДА КВС-1-0602970 (рисунок 180)**

<b>180</b>	1-6	КВС-1-0602970	Гидромотор силосопровода	КВС-1-0143000	1
	1	КВС-1-0602606-01	Штуцер	КВС-1-0602970	2
	2		Прокладка G1/2 М3 – 23358	КВС-1-0602970	2
	3		Прокладка G1/2 АДО – 23358	КВС-1-0602970	2
	4		Гидромотор MR 50CD (Болгария, "M+S Hydraulic")	КВС-1-0602970	1
	5		Гидромотор OMP 50 (151-5051) (Дания, "Sauer Danfoss")	КВС-1-0602970	1
	6		Гидромотор BGE 50 N C25 HPS (Италия, "Samhydraulik")	КВС-1-0602970	1

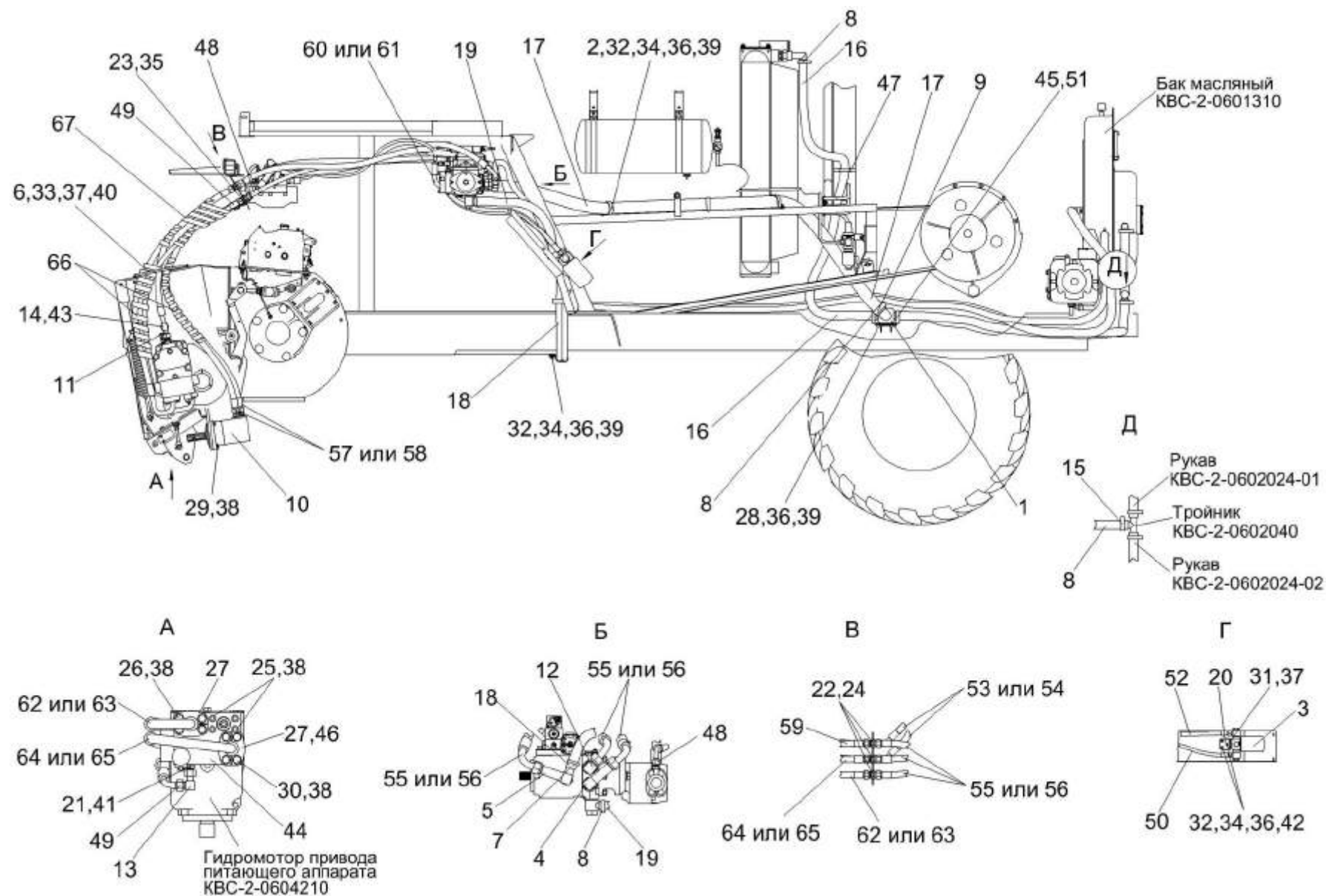


Рисунок 181 – Гидросистема питающего аппарата и адаптеров комбайна КВС-5-0604000 (лист 1)

№ рис	№ поз	Обозначение	Наименование	Куда входит	
				Обозначение	Кол. на 1 сб.ед.

**ГИДРОСИСТЕМА ПИТАЮЩЕГО АППАРАТА И АДАПТЕРОВ КОМБАЙНА КВС-5-0604000 (лист 1) (рисунок 181)**

<b>181</b>	1-67	КВС-5-0604000	Гидросистема питающего аппарата и адаптеров комбайна	КВС-5-0100000	1
	1	КВС-5-0604600	Коллектор	КВС-5-0604000	1
	2	КВС-2-0604190Б	Хомут	КВС-5-0604000	6
	3	КВС-5-0604300	Фильтр напорный	КВС-5-0604000	1
	4	КВС-2-0604340	Угольник	КВС-5-0604000	1
	5	КВС-5-0604630	Тройник	КВС-5-0604000	1
	6	КВС-2-0604820	Держатель рукавов	КВС-5-0604000	1
	7	A23.02.160	Хомут стяжной	КВС-5-0604000	4
	8	A23.02.170	Хомут стяжной	КВС-5-0604000	6
	9	A23.02.190	Хомут стяжной	КВС-5-0604000	2
	10	КГС 0115380	Гидромотор привода адаптеров	КВС-5-0604000	1
	11	КГС 0115510	Тройник	КВС-5-0604000	1
	12	КГС 0115530	Угольник	КВС-5-0604000	2
	13	КИС 0118820А	Угольник	КВС-5-0604000	1
	14	МС 12-3-020	Полумуфта внутренняя	КВС-5-0604000	1
	15	КВС-2-0604011	Рукав	КВС-5-0604000	1
	16	КВС-2-0604012	Рукав	КВС-5-0604000	1
17	КВС-2-0604015	Рукав	КВС-5-0604000	1	

№ рис	№ поз	Обозначение	Наименование	Куда входит	
				Обозначение	Кол. на 1 сб.ед.
181	18	KBC-2-0604017	Рукав всасывающий	KBC-5-0604000	1
	19	KBC-2-0604018-01	Рукав всасывающий	KBC-5-0604000	1
	20	KBC-5-0604404	Кронштейн	KBC-5-0604000	1
	21	KBC-2-0604608	Штуцер	KBC-5-0604000	1
	22	KBC-2-0604637	Штуцер	KBC-5-0604000	5
	23	KBC-2-0604638	Штуцер	KBC-5-0604000	1
	24	KBC-2-0604639	Гайка	KBC-5-0604000	5
	25	КГС 0115668	Винт	KBC-5-0604000	4
	26	КГС 0115669	Болт	KBC-5-0604000	4
	27	УЭС-7-0601614	Полуфланец	KBC-5-0604000	4
	28		Болт М8-6х20 – 7796	KBC-5-0604000	8
	29		Болт М12-6х40 – 7796	KBC-5-0604000	4
	30		Болт М12-6х45 – 7796	KBC-5-0604000	4
	31		Болт М10-6х16 – 7796	KBC-5-0604000	4
	32		Болт М8-6х20 – 7802	KBC-5-0604000	16
	33		Болт М10-6х25 – 7802	KBC-5-0604000	2
	34		Гайка М8-6G.8 – 5915	KBC-5-0604000	19
	35		Гайка М20х1,5-6G – 2526	KBC-5-0604000	1
	36		Шайба 8Т 65Г – 6402	KBC-5-0604000	24
	37		Шайба 10Т 65Г – 6402	KBC-5-0604000	6

№ рис	№ поз	Обозначение	Наименование	Куда входит	
				Обозначение	Кол. на 1 сб.ед.
181	38		Шайба 12Т 65Г – 6402	KBC-5-0604000	20
	39		Шайба А 8.01 – 6958	KBC-5-0604000	18
	40		Шайба А 10.01 – 6958	KBC-5-0604000	2
	41		Прокладка G1/4 M1 – 23358	KBC-5-0604000	1
	42		Шайба С.8.01 – 11371	KBC-5-0604000	3
	43		Кольцо 019-022-19-2-2 -18829/9833	KBC-5-0604000	1
	44		Гидроблок 227.394.302.9 (Германия, "Wessel-Hydraulik")	KBC-5-0604000	1
	45		Клапан обратный TN108GG-22LR,2bar Италия, "Rastelli Raccordi"	KBC-5-0604000	1
	46		Кольцо уплотнительное ГСТ 90.00.003	KBC-5-0604000	2
	47		Лента стяжная 2-0160986-2 (Германия, "Тусо")	KBC-5-0604000	10
	48		Рукав высокого давления РВД 12-2SN-M20x1,5-60°-1100-0°-90° (Польша, "Stomil")	KBC-5-0604000	1
	49		Рукав высокого давления РВД 12-2SN-M20x1,5-60°-1900-0°-90° (Польша, "Stomil")	KBC-5-0604000	1
	50		Рукав высокого давления РВД 12-2SN-M20x1,5-60°-1000-0°-45° (Польша, "Stomil")	KBC-5-0604000	1
	51		Рукав высокого давления РВД 20-1SC-M30x2-24°-800-90°- 90°/180° (Польша, "Stomil")	KBC-5-0604000	1

№ рис	№ поз	Обозначение	Наименование	Куда входит	
				Обозначение	Кол. на 1 сб.ед.
181	52		Рукав высокого давления РВД 16-2SN-M27X1,5-60°-1000-0°-45° (Польша, "Stomil")	KBC-5-0604000	1
	53		Рукав высокого давления РВД 20-3ZN-M30x2-24°-840-0°-90°	KBC-5-0604000	2
	54		Рукав высокого давления РВД 20-2SN-TMR-M30x2-24°-840-0°- 90°	KBC-5-0604000	2
	55		Рукав высокого давления РВД 20-3ZN-M30x2-24°-1240-0°-90°	KBC-5-0604000	3
	56		Рукав высокого давления РВД 20-2SN-TMR-M30x2-24°-1240-0°- 90°	KBC-5-0604000	3
	57		Рукав высокого давления РВД 20-3ZN-M30x2-24°-1800	KBC-5-0604000	2
	58		Рукав высокого давления РВД 20-2SN-TMR-M30x2-24°-1800	KBC-5-0604000	2
	59		Рукав высокого давления РВД 20-2SN-M30x2-24°-1460-0°-90° (Польша, "Stomil")	KBC-5-0604000	1
	60		Рукав высокого давления РВД 20- 3ZN-M30x2-24°-1900-90°-90°/180°	KBC-5-0604000	1
	61		Рукав высокого давления РВД 20- 2SN-TMR-M30x2-24°-1900-90°- 90°/180°	KBC-5-0604000	1



№ рис	№ поз	Обозначение	Наименование	Куда входит	
				Обозначение	Кол. на 1 сб.ед.
181	62		Рукав высокого давления РВД 20.3ZN.05.07H100-1920	KBC-5-0604000	1
	63		Рукав высокого давления РВД 20/TMR-H100-1920-CAM	KBC-5-0604000	1
	64		Рукав высокого давления РВД 20.3ZN.05.07H205-1920	KBC-5-0604000	1
	65		Рукав высокого давления РВД 20/TMR-H205-1920-CAM	KBC-5-0604000	1
	66		Оплетка НР 20/16 черная (Финляндия, "Safoplast")	KBC-5-0604000	8
	67		Оплетка НР 50/43,2 черная (Финляндия, "Safoplast")	KBC-5-0604000	8

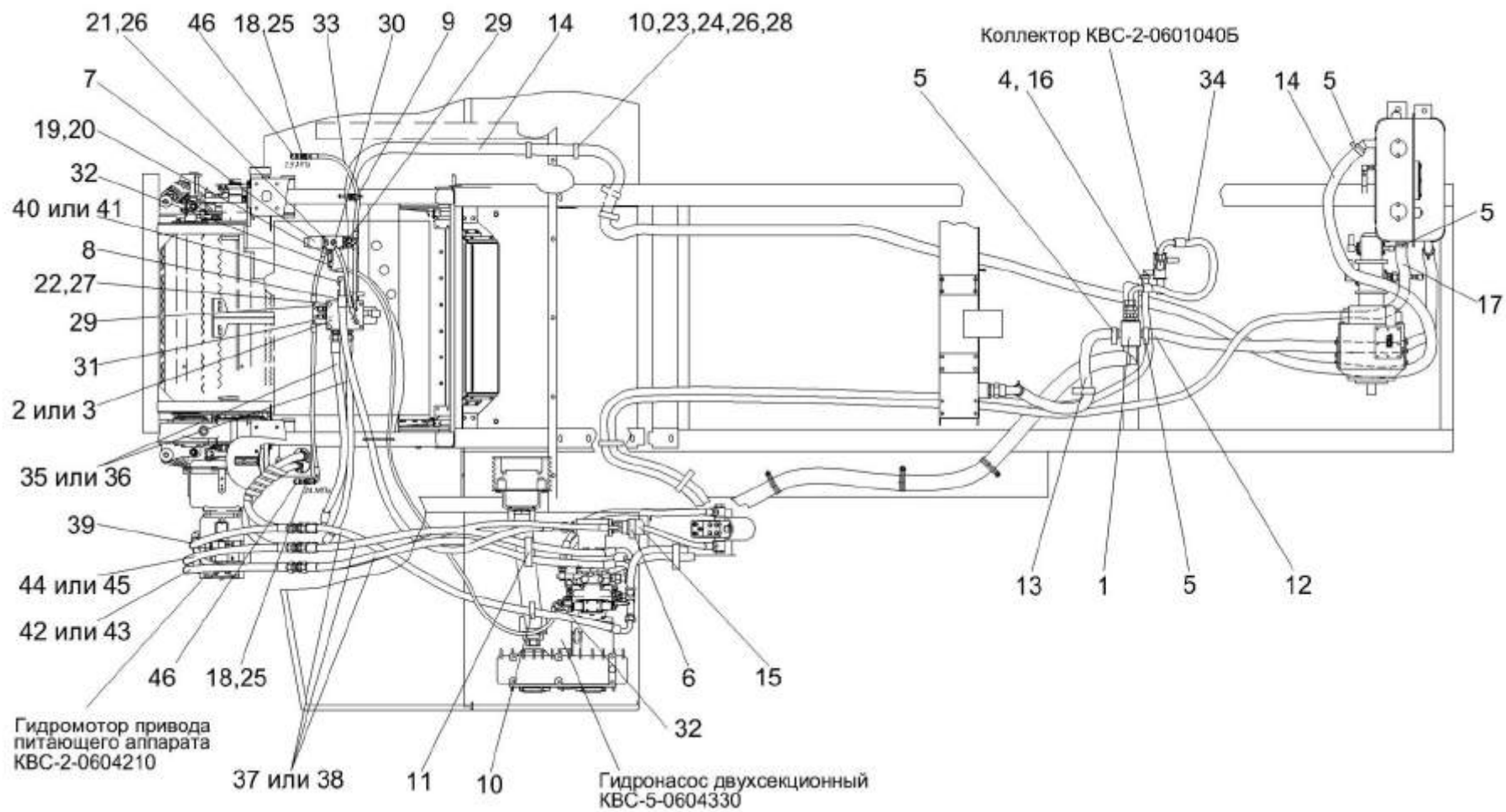


Рисунок 182 – Гидросистема питающего аппарата и адаптеров комбайна КВС-5-0604000 (лист 2)

№ рис	№ поз	Обозначение	Наименование	Куда входит	
				Обозначение	Кол. на 1 сб.ед.

**ГИДРОСИСТЕМА ПИТАЮЩЕГО АППАРАТА И АДАПТЕРОВ КОМБАЙНА КВС-5-0604000 (лист 2) (рисунок 182)**

<b>182</b>	1-46	КВС-5-0604000	Гидросистема питающего аппарата и адаптеров комбайна	КВС-5-0100000	1
	1	КВС-5-0604600	Коллектор	КВС-5-0604000	1
	2	КВС-2-0604110Б	Гидроблок адаптеров	КВС-5-0604000	1
	3	КВС-2-0604170	Гидроблок адаптеров	КВС-5-0604000	1
	4	A23.02.160	Хомут стяжной	КВС-5-0604000	4
	5	A23.02.170	Хомут стяжной	КВС-5-0604000	6
	6	A23.02.190	Хомут стяжной	КВС-5-0604000	2
	7	КГС 0115120А-01	Гидроблок управления	КВС-5-0604000	1
	8	КГС 0115530	Угольник	КВС-5-0604000	2
	9	КГС 0115770	Хомут	КВС-5-0604000	1
	10	КГС 0115770-08	Хомут	КВС-5-0604000	6
	11	КГС 0115770-09	Хомут	КВС-5-0604000	1
	12	КВС-2-0604011	Рукав	КВС-5-0604000	1
	13	КВС-2-0604012	Рукав	КВС-5-0604000	1
	14	КВС-2-0604012-01	Рукав	КВС-5-0604000	1
	15	КВС-2-0604015	Рукав	КВС-5-0604000	1
	16	КВС-2-0604017	Рукав всасывающий	КВС-5-0604000	1
	17	КВС-2-0604018-01	Рукав всасывающий	КВС-5-0604000	1

№ рис	№ поз	Обозначение	Наименование	Куда входит	
				Обозначение	Кол. на 1 сб.ед.
182	18	ПКК 0113629А	Штуцер проходной	КВС-5-0604000	2
	19	ПКК 0113632	Ниппель	КВС-5-0604000	1
	20	ПКК 0113634А	Штуцер	КВС-5-0604000	1
	21		Болт М8-6х20 – 7796	КВС-5-0604000	5
	22		Болт М12-6х25 – 7796	КВС-5-0604000	4
	23		Болт М8-6х20 – 7802	КВС-5-0604000	14
	24		Гайка М8-6G – 5915	КВС-5-0604000	14
	25		Гайка М16х1,5-6G – 2526	КВС-5-0604000	2
	26		Шайба 8Т 65Г – 6402	КВС-5-0604000	19
	27		Шайба 12Т 65Г – 6402	КВС-5-0604000	20
	28		Шайба А 8.01 – 6958	КВС-5-0604000	16
	29		Рукав высокого давления РВД 6-1SN-M16х1,5-60°-320-90°- 90°/90° (Польша, "Stomil")	КВС-5-0604000	2
	30		Рукав высокого давления РВД 6-1SN-M16х1,5-60°-360-90°-90° (Польша, "Stomil")	КВС-5-0604000	1
	31		Рукав высокого давления РВД 6-1SN-M16х1,5-60°-760-90°- 90°/180° (Польша, "Stomil")	КВС-5-0604000	1
	32		Рукав высокого давления РВД 6-1SN-M16х1,5-60°-2150-90°-90°/180° (Польша, "Stomil")	КВС-5-0604000	1

№ рис	№ поз	Обозначение	Наименование	Куда входит	
				Обозначение	Кол. на 1 сб.ед.
182	33		Рукав высокого давления РВД 6-1SN-M16x1,5-60°-660-0°-90° (Польша, "Stomil")	KBC-5-0604000	1
	34		Рукав высокого давления РВД 20-1SC-M30x2-24°-800-90°- 90°/180° (Польша, "Stomil")	KBC-5-0604000	1
	35		Рукав высокого давления РВД 20-3ZN-M30x2-24°-840-0°-90°	KBC-5-0604000	2
	36		Рукав высокого давления РВД 20-2SN-TMR-M30x2-24°-840-0°- 90°	KBC-5-0604000	2
	37		Рукав высокого давления РВД 20-3ZN-M30x2-24°-1240-0°-90°	KBC-5-0604000	3
	38		Рукав высокого давления РВД 20-2SN-TMR-M30x2-24°-1240-0°- 90°	KBC-5-0604000	3
	39		Рукав высокого давления РВД 20-2SN-M30x2-24°-1460-0°-90° (Польша, "Stomil")	KBC-5-0604000	1
	40		Рукав высокого давления РВД 20-3ZN-M30x2-24°-1900-90°-90°/180°	KBC-5-0604000	1
	41		Рукав высокого давления РВД 20-2SN-TMR-M30x2-24°-1900-90°- 90°/180°	KBC-5-0604000	1
	42		Рукав высокого давления РВД 20.3ZN.05.07H100-1920	KBC-5-0604000	1

№ рис	№ поз	Обозначение	Наименование	Куда входит	
				Обозначение	Кол. на 1 сб.ед.
182	43		Рукав высокого давления РВД 20/TMR-H100-1920	KBC-5-0604000	1
	44		Рукав высокого давления РВД 20.3ZN.05.07H205-1920	KBC-5-0604000	1
	45		Рукав высокого давления РВД 20/TMR-H205-1920	KBC-5-0604000	1
	46		Соединение резьбовое с колпачком AB20-11/BO8L (Германия, "Rexroth Bosch Group")	KBC-5-0604000	2

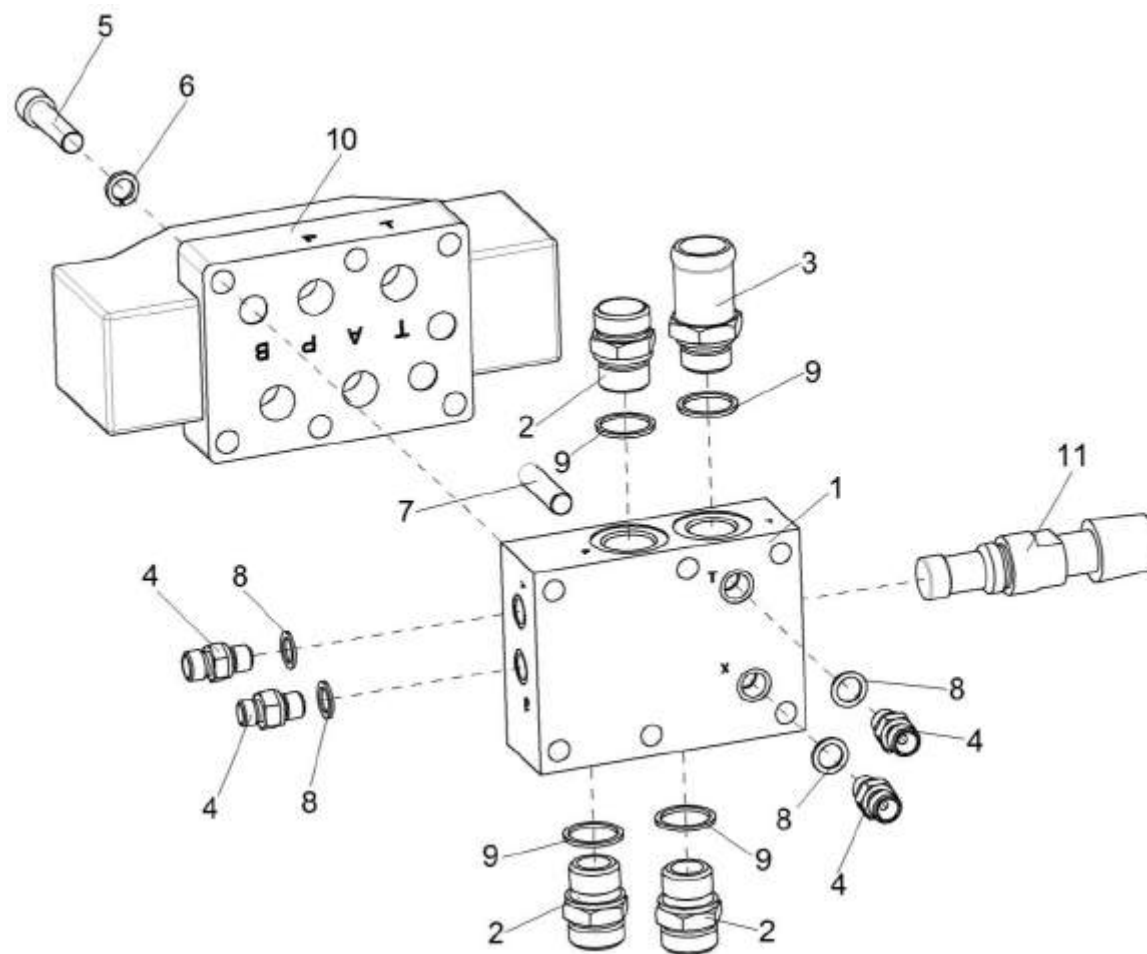


Рисунок 183 – Гидроблок адаптеров KBC-2-0604110Б

№ рис	№ поз	Обозначение	Наименование	Куда входит	
				Обозначение	Кол. на 1 сб.ед.

**ГИДРОБЛОК АДАПТЕРОВ КВС-2-0604110Б (рисунок 183)**

<b>183</b>	1-11	КВС-2-0604110Б	Гидроблок адаптеров	КВС-5-0604000	1
	1	КВС-2-0604601	Плита	КВС-2-0604110Б	1
	2	КГС 0115612	Штуцер	КВС-2-0604110Б	3
	3	КГС 0115624	Штуцер	КВС-2-0604110Б	1
	4	КЗК 0602604	Штуцер	КВС-2-0604110Б	4
	5		Винт М12-6ех55 – 11738	КВС-2-0604110Б	6
	6		Шайба 12Т 65Г – 6402	КВС-2-0604110Б	6
	7		Штифт 6х12 – 3128	КВС-2-0604110Б	1
	8		Прокладка 14 М1 – 23358	КВС-2-0604110Б	4
	9		Прокладка 27 М1 – 23358	КВС-2-0604110Б	4
	10		Гидрораспределитель 1Р 203-АИ1-14 (“Гидроаппарат”, Ульяновск)	КВС-2-0604110Б	4
11		Клапан предохранительный МР- М27/20 (“Aidro”, Италия)	КВС-2-0604110Б	1	



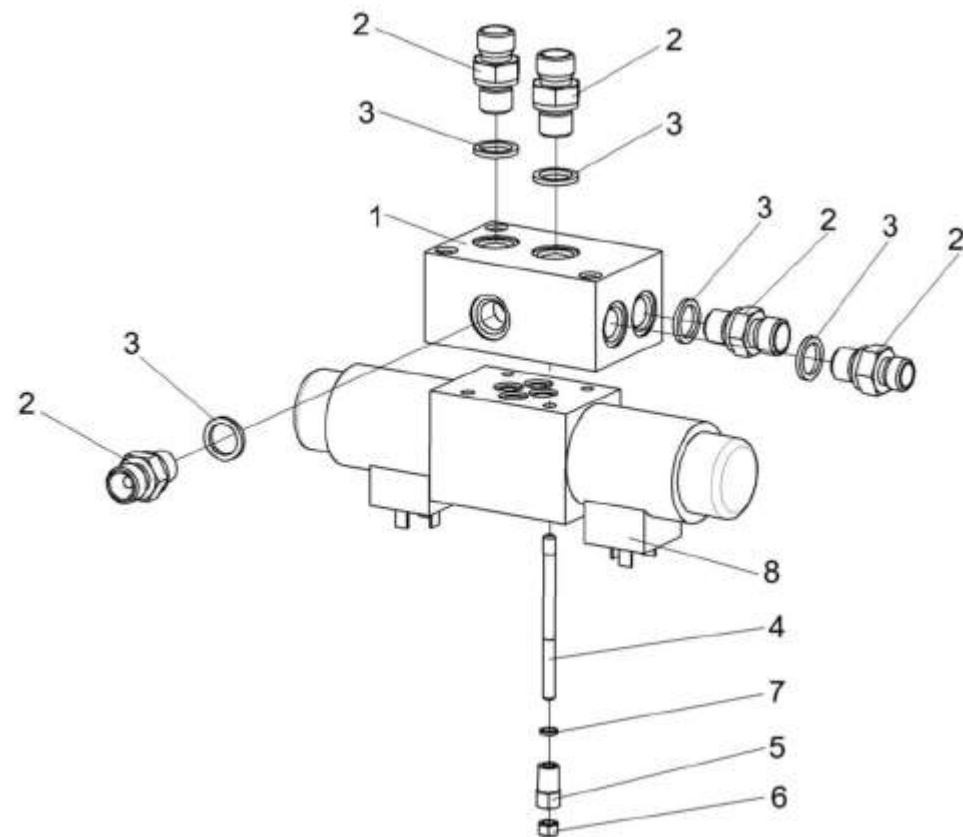


Рисунок 184 – Гидроблок управления КГС 0115120А-01

№ рис	№ поз	Обозначение	Наименование	Куда входит	
				Обозначение	Кол. на 1 сб.ед.
<b>ГИДРОБЛОК УПРАВЛЕНИЯ КГС 0115120А-01 (рисунок 184)</b>					
<b>184</b>	1-8	КГС 0115120А-01	Гидроблок управления	КВС-5-0604000	1
	1	КГС 0115602А	Плита	КГС 0115120А-01	1
	2	КЗК 0602604	Штуцер	КГС 0115120А-01	5
	3	КИС 0118008Б	Кольцо	КГС 0115120А-01	5
	4	КПК 0800607	Шпилька	КГС 0115120А-01	4
	5	КПК 0800608	Гайка	КГС 0115120А-01	4
	6		Гайка М5-6G – 5927	КГС 0115120А-01	4
	7		Шайба 5 65Г – 6402	КГС 0115120А-01	4
8		Гидрораспределитель HD3-ES-3С-024С КГС 0115120А-01 ("Aidro", Италия)		1	

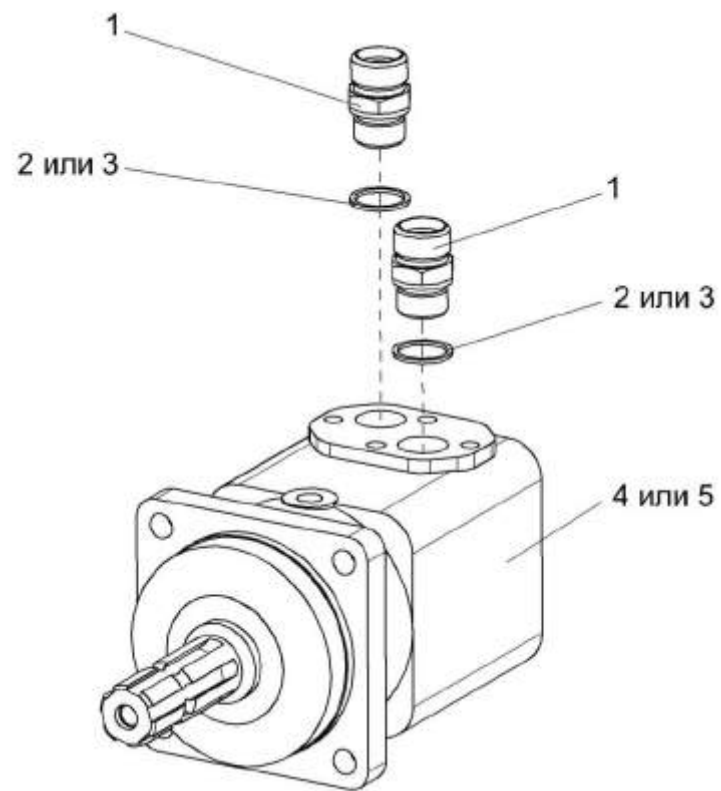


Рисунок 185 – Гидромотор привода адаптеров КГС 0115380

№ рис	№ поз	Обозначение	Наименование	Куда входит	
				Обозначение	Кол. на 1 сб.ед.

**ГИДРОМОТОР ПРИВОДА АДАПТЕРОВ КГС 0115380 (рисунок 185)**

<b>185</b>	1-5	КГС 0115380	Гидромотор привода адаптеров	КВС-5-0604000	1
	1	КГС 0115623	Штуцер	КГС 0115380	2
	2		Прокладка 27 М1 – 23358	КГС 0115380	2
	3		Прокладка 27 АДО – 23358	КГС 0115380	2
	4		Гидромотор МТ 200 SL ("M+S Hydraulik", Болгария)	КГС 0115380	1
	5		Гидромотор ОМТ 200 (151В3019) ("Danfoss", Дания)	КГС 0115380	1

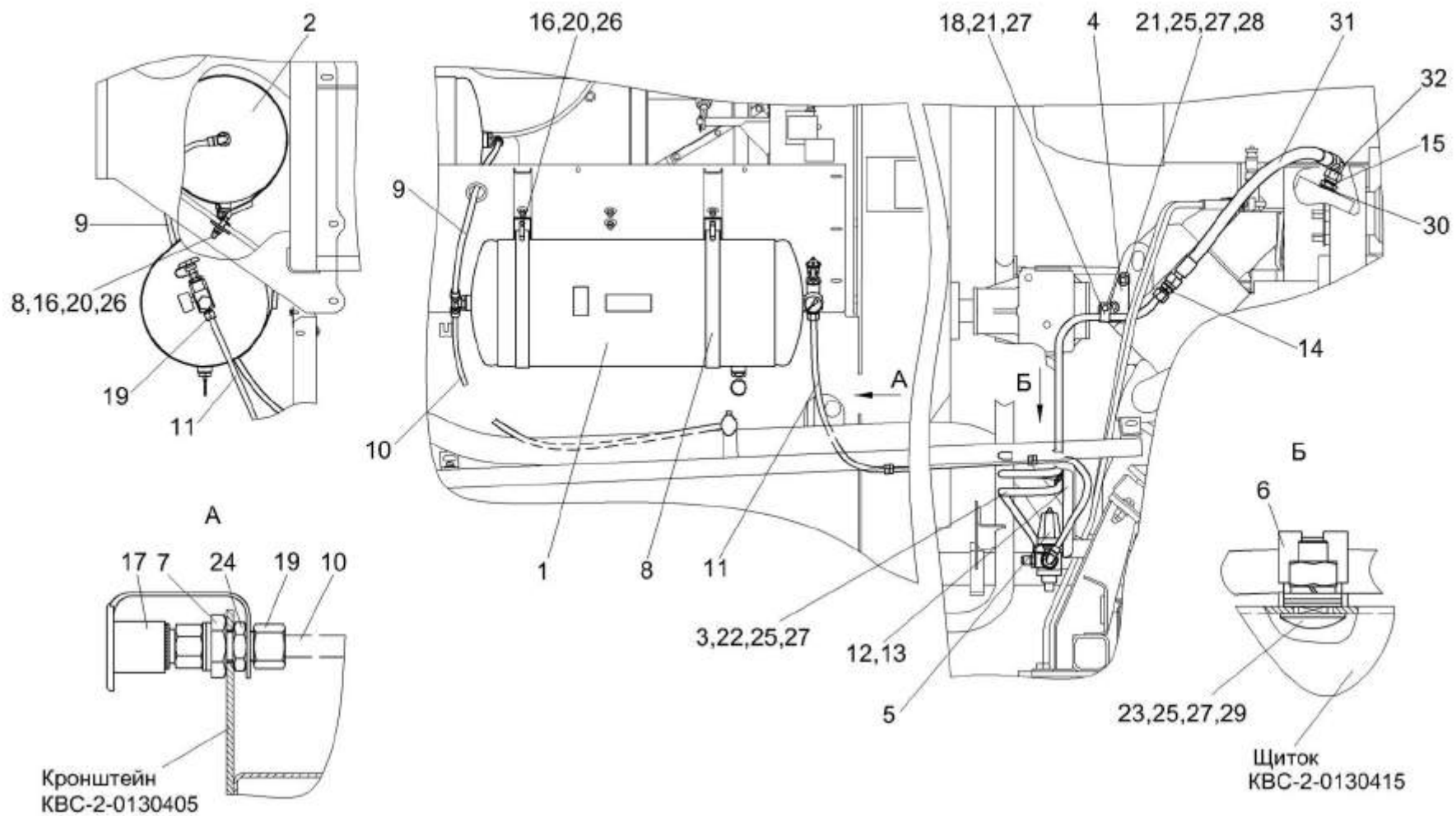


Рисунок 186 – Пневмосистема КВС-5-0800000

№ рис	№ поз	Обозначение	Наименование	Куда входит	
				Обозначение	Кол. на 1 сб.ед.
<b>ПНЕВМОСИСТЕМА КВС-5-0800000 (рисунок 186)</b>					
<b>186</b>	1-32	КВС-5-0800000	Пневмосистема	КВС-5-0100000	1
	1	КВС-5-0800030	Ресивер	КВС-5-0800000	1
	2	КВС-5-0800050	Ресивер	КВС-5-0800000	1
	3	КВС-5-0800080	Трубопровод	КВС-5-0800000	1
	4	КВС-5-0800090	Кронштейн	КВС-5-0800000	1
	5	КВС-5-0800190	Регулятор давления	КВС-5-0800000	1
	6	КГС 0115770	Хомут	КВС-5-0800000	2
	7	КГС 0180120	Пневмовывод	КВС-5-0800000	1
	8	ПЕА 3508080	Хомут	КВС-5-0800000	4
	9	КВС-5-0800002	Пневмотрубка	КВС-5-0800000	1
	10	КВС-5-0800002-01	Пневмотрубка	КВС-5-0800000	1
	11	КВС-5-0800002-02	Пневмотрубка	КВС-5-0800000	1
	12	КВС-5-0800401	Кронштейн	КВС-5-0800000	1
	13	КВС-5-0800403	Скоба	КВС-5-0800000	2
	14	КВС-5-0800604	Штуцер	КВС-5-0800000	1
	15	КВС-5-0800607	Штуцер	КВС-5-0800000	1
	16	КВС-2-0169428	Шайба	КВС-5-0800000	6
	17	КЗК-12-0800001	Заглушка наружная	КВС-5-0800000	1
18	КПК 0800501	Прижим	КВС-5-0800000	1	

№ рис	№ поз	Обозначение	Наименование	Куда входит	
				Обозначение	Кол. на 1 сб.ед.
186	19	УЭС-7-0800624-01	Гайка	KBC-5-0800000	2
	20	887Б-3513091	Прокладка воздушного баллона	KBC-5-0800000	4
	21		Болт М8-6ех30 – 7796	KBC-5-0800000	5
	22		Болт М8-6ех80 – 7796	KBC-5-0800000	2
	23		Болт М8-6ех20 – 7802	KBC-5-0800000	2
	24		Гайка М18х1,5-6G – 2526	KBC-5-0800000	1
	25		Гайка М8-6G.8 – 5915	KBC-5-0800000	8
	26		Гайка М10-6G.8 – 5915	KBC-5-0800000	16
	27		Шайба 8Т 65Г – 6402	KBC-5-0800000	9
	28		Шайба А 8.01 – 6958	KBC-5-0800000	6
	29		Шайба С.8.01 – 11371	KBC-5-0800000	2
	30		Прокладка 26 М1 – 23358	KBC-5-0800000	1
	31		Рукав высокого давления РВД 16-PTFE-М26х1,5-24°-600	KBC-5-0800000	1
	32		Угольник EW18LOMDCF (Германия, "Parker")	KBC-5-0800000	1

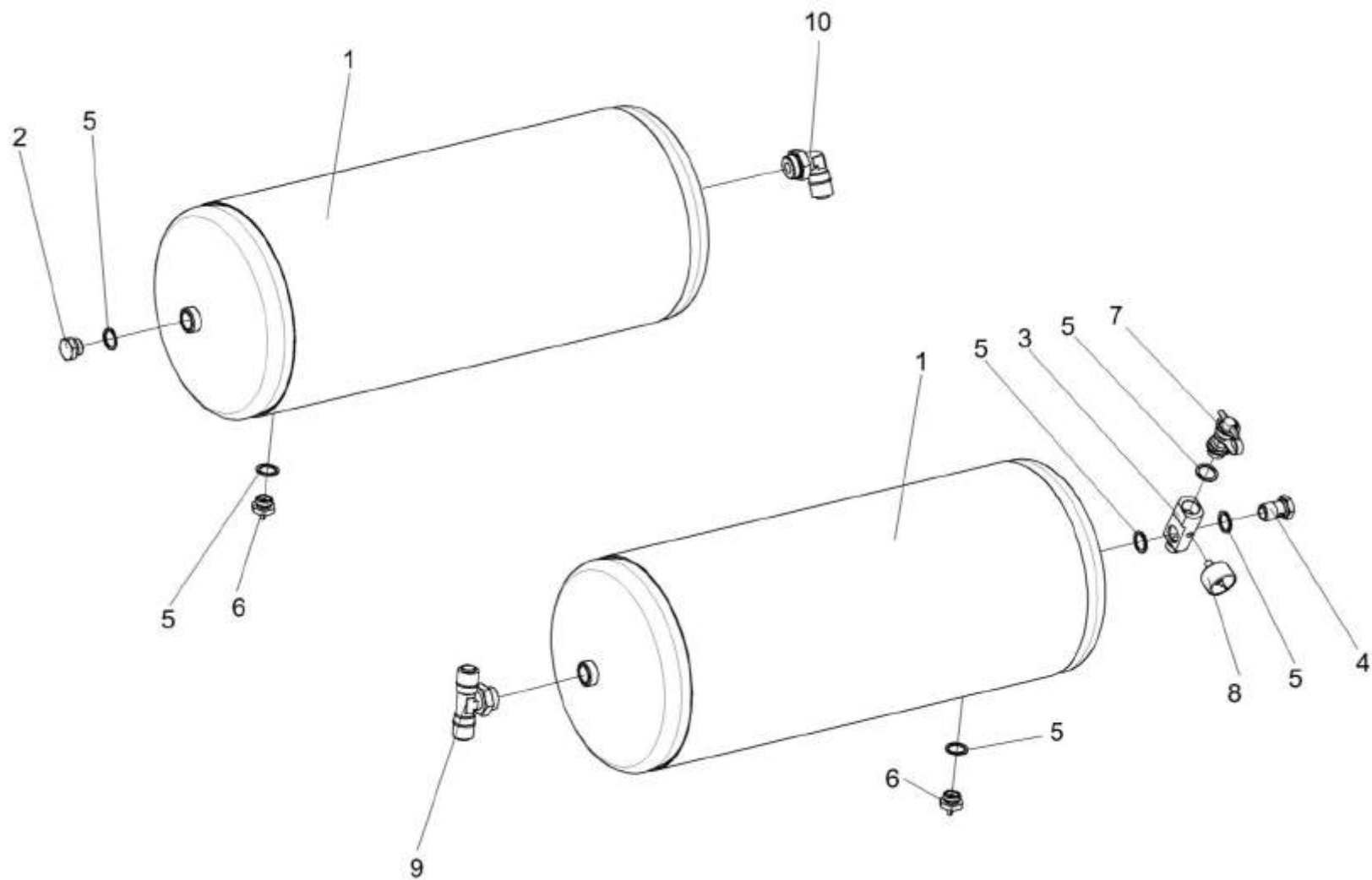


Рисунок 187 – Ресиверы KBC-5-0800030 и KBC-5-0800050



№ рис	№ поз	Обозначение	Наименование	Куда входит	
				Обозначение	Кол. на 1 сб.ед.

**РЕСИВЕРЫ КВС-5-0800030 И КВС-5-0800050 (рисунок 187)**

<b>187</b>	1,3-9	КВС-5-0800030	Ресивер	КВС-5-0800000	1
	1,2,5,6,10	КВС-5-0800050	Ресивер	КВС-5-0800000	1
	1	105.069.17.000-02	Ресивер	КВС-5-0800030	1
				КВС-5-0800050	1
	2	105.069.00.091-01	Пробка	КВС-5-0800050	1
	3	КВС-5-0800605	Угольник поворотный	КВС-5-0800030	1
	4	887Б-3506492-10	Болт перекидки	КВС-5-0800030	1
	5		Прокладка 22 М1 – 23358	КВС-5-0800030	4
				КВС-5-0800050	2
	6		Кран слива конденсата 100-3513110	КВС-5-0800030	1
			КВС-5-0800050	1	
7		Клапан 105.069.05.000	КВС-5-0800030	1	
8		Манометр М043-Р12 (Италия, "Camozzi")	КВС-5-0800030	1	
9		Фитинг D6412 12-М22х1,5 (Италия, "Camozzi")	КВС-5-0800030	1	
10		Фитинг D6502 12-М22х1,5 (Италия, "Camozzi")	КВС-5-0800050	1	

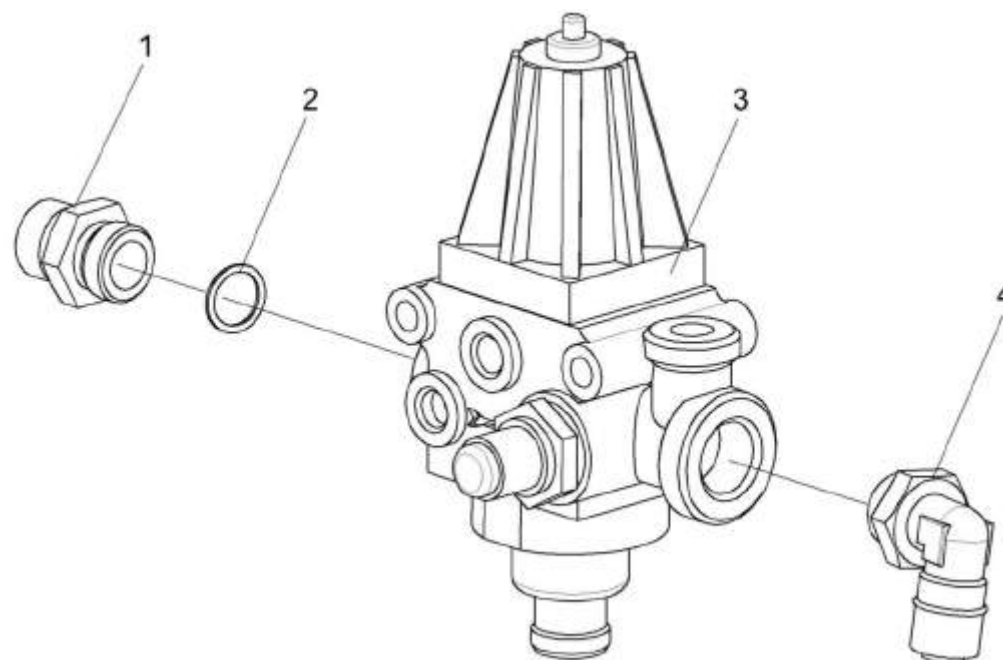


Рисунок 188 – Регулятор давления КВС-5-0800190

№ рис	№ поз	Обозначение	Наименование	Куда входит	
				Обозначение	Кол. на 1 сб.ед.
<b>РЕГУЛЯТОР ДАВЛЕНИЯ КВС-5-0800190 (рисунок 188)</b>					
<b>188</b>	1-4	КВС-5-0800190	Регулятор давления	КВС-5-0800000	1
	1	105.069.00.027-03	Штуцер	КВС-5-0800190	1
	2		Прокладка 22 М1 – 23358	КВС-5-0800190	1
	3		Регулятор давления 975 303 473 0 (Германия, "WABCO")	КВС-5-0800190	1
	4		Фитинг D6502 12-M22x1,5 (Италия, "Camozzi")	КВС-5-0800190	1

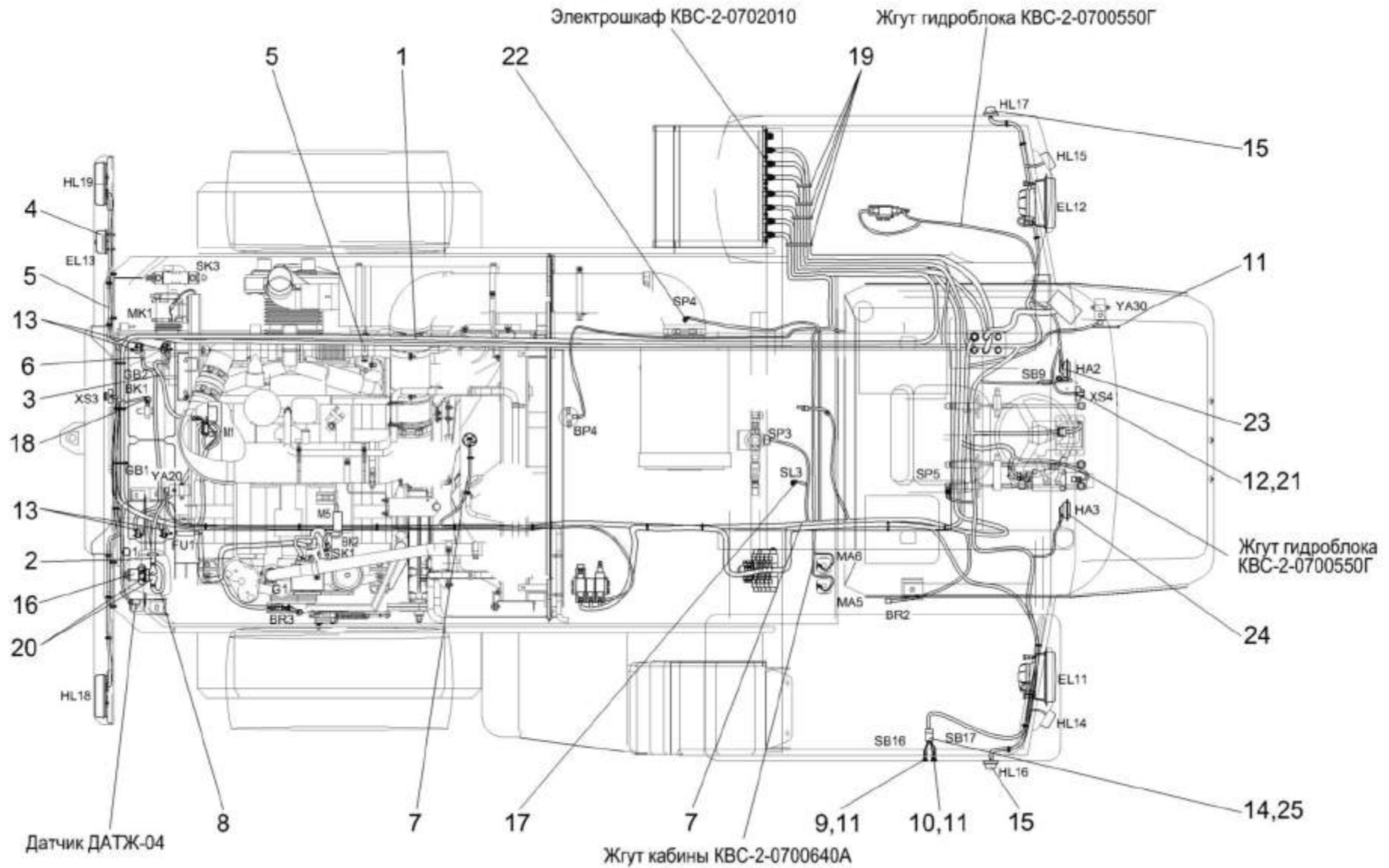


Рисунок 189 – Электрооборудование измельчителя самоходного КВС-5-0100000 (вид сверху)

№ рис	№ поз	Обозначение	Наименование	Куда входит	
				Обозначение	Кол. на 1 сб.ед.
<b>ЭЛЕКТРООБОРУДОВАНИЕ ИЗМЕЛЬЧИТЕЛЯ САМОХОДНОГО КВС-5-0100000 (вид сверху) (рисунок 189)</b>					
<b>189</b>	1	КВС-5-0700270	Жгут моторной установки	КВС-5-0100000	1
	2	КВС-5-0705570	Жгут стартера	КВС-5-0100000	1
	3	КВС-5-0705590	Жгут массы	КВС-5-0100000	1
	4	КВС-1-0700420	Фонарь освещения номерного знака	КВС-5-0100000	1
	5	КВС-1-0700520	Жгут фонарей	КВС-5-0100000	1
	6	КВС-1-0705580	Жгут промежуточный аккумуляторов	КВС-5-0100000	1
	7	КВС-2-0700320В	Жгут датчиков	КВС-5-0100000	1
	8	КВС-2-0705560А	Жгут выключателя бортсети	КВС-5-0100000	1
	9	УЭС 0700210	Кнопка	КВС-5-0100000	1
	10	УЭС 0700210-02	Кнопка	КВС-5-0100000	1
	11	КИС 0140046	Колпачок	КВС-5-0100000	6
	12	КИС 0140068	Крышка	КВС-5-0100000	2
	13	УЭС 0700041	Чехол аккумуляторного наконечника	КВС-5-0100000	4
	14		Колодка штыревая 502604	КВС-5-0100000	3
	15		Фонарь знака автопоезда ФА-1,1 – 6964	КВС-5-0100000	2
	16		Выключатель 1212.3737-07	КВС-5-0100000	1
	17		Датчик-гидросигнализатор ДГС-Т-01-24-01-К	КВС-5-0100000	1
	18		Датчик ДУТЖ-01	КВС-5-0100000	1

№ рис	№ поз	Обозначение	Наименование	Куда входит	
				Обозначение	Кол. на 1 сб.ед.
189	19		Лента стяжная зубчатая	KBC-5-0100000	130
	20		Наконечник резиновый ТМ-59-6000-38	KBC-5-0100000	2
	21		Розетка P7-2	KBC-5-0100000	2
	22		Индикатор электрический X770050	KBC-5-0100000	1
	23		Сигнал звуковой безрупорный С313	KBC-5-0100000	1
	24		Сигнал звуковой безрупорный С314	KBC-5-0100000	1
	25		Чехол защитный держателя внутреннего четырехклеммового 5320-3724052	KBC-5-0100000	1

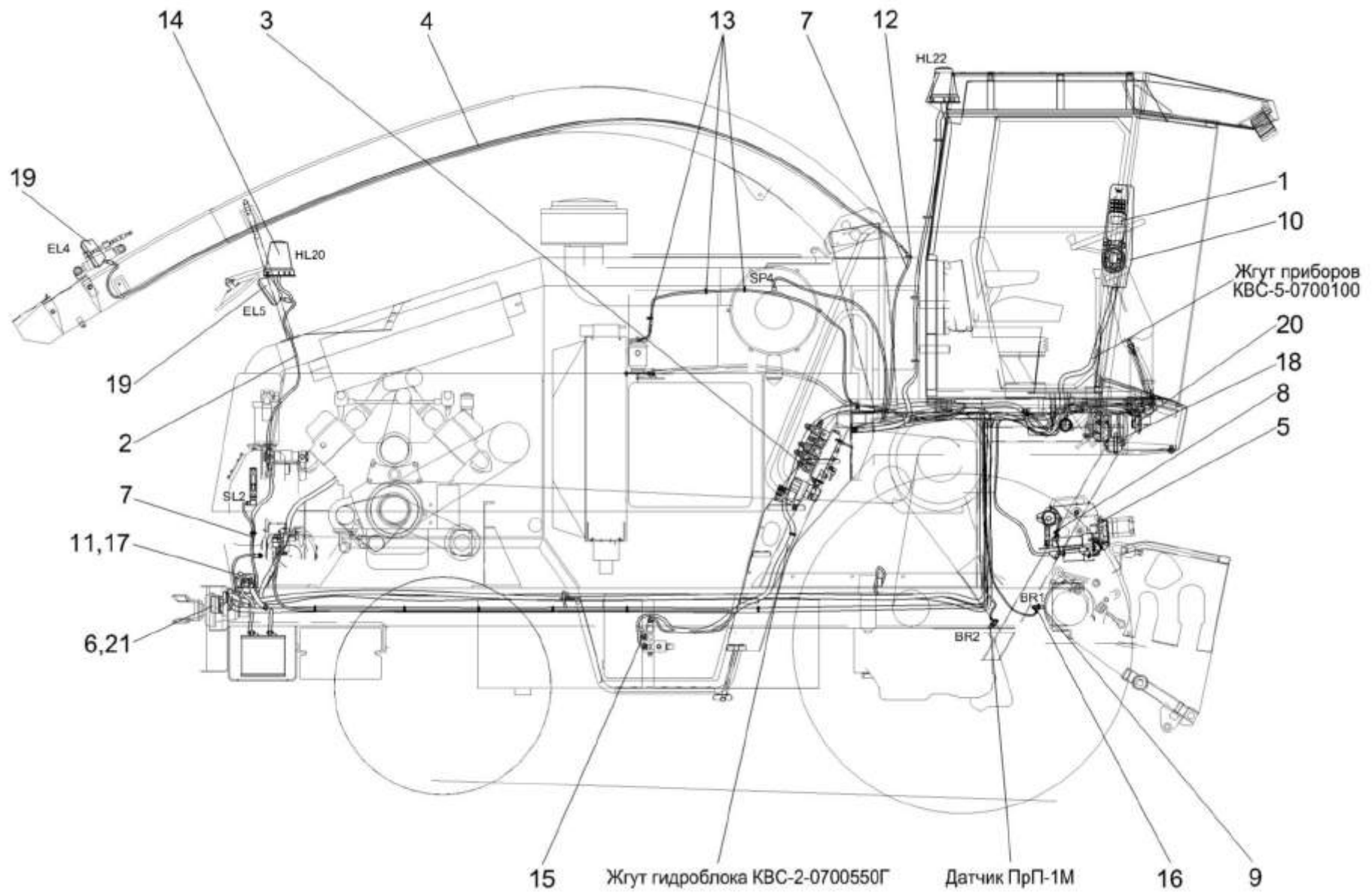


Рисунок 190 – Электрооборудование измельчителя самоходного КВС-5-0100000 (вид справа)

№ рис	№ поз	Обозначение	Наименование	Куда входит	
				Обозначение	Кол. на 1 сб.ед.

**ЭЛЕКТРООБОРУДОВАНИЕ ИЗМЕЛЬЧИТЕЛЯ САМОХОДНОГО КВС-5-0100000 (вид справа) (рисунок 190)**

190	1	КВС-5-0129090	Пульт контроля	КВС-5-0100000	1
	2	КВС-5-0700270	Жгут моторной установки	КВС-5-0100000	1
	3	КВС-5-0700890	Панель шкафа распределительного	КВС-5-0100000	1
	4	КВС-1-0700540	Жгут фары	КВС-5-0100000	1
	5	КВС-1-0701600А	Датчик положения камня заточного	КВС-5-0100000	1
	6	КВС-2-0101120	Решетка	КВС-5-0100000	2
	7	КВС-2-0700320В	Жгут датчиков	КВС-5-0100000	1
	8	КЗР 0700800-06	Хомут	КВС-5-0100000	3
	9	КВС-1-0118412	Кронштейн	КВС-5-0100000	1
	10	КВС-1-0701403А	Кронштейн	КВС-5-0100000	1
	11	КИС 0140068	Крышка	КВС-5-0100000	2
	12		Втулка 500АС-3724042	КВС-5-0100000	1
	13		Лента стяжная зубчатая	КВС-5-0100000	100
	14		Маяк сигнальный МС-2-24-0 (оранжевый)	КВС-5-0100000	1
	15		Наконечник 54-24445Б	КВС-5-0100000	2
	16		Преобразователь первичный ПрП-1М	КВС-5-0100000	2

№ рис	№ поз	Обозначение	Наименование	Куда входит	
				Обозначение	Кол. на 1 сб.ед.
190	17		Розетка Р7-2	КВС-5-0100000	2
	18		Фара 341.3711010	КВС-5-0100000	2
	19		Фара рабочая 8724.304/013	КВС-5-0100000	2
	20		Фонарь передний многофункциональный 3723.3712	КВС-5-0100000	2
	21		Фонарь задний многофункциональный 7313.3716	КВС-5-0100000	2



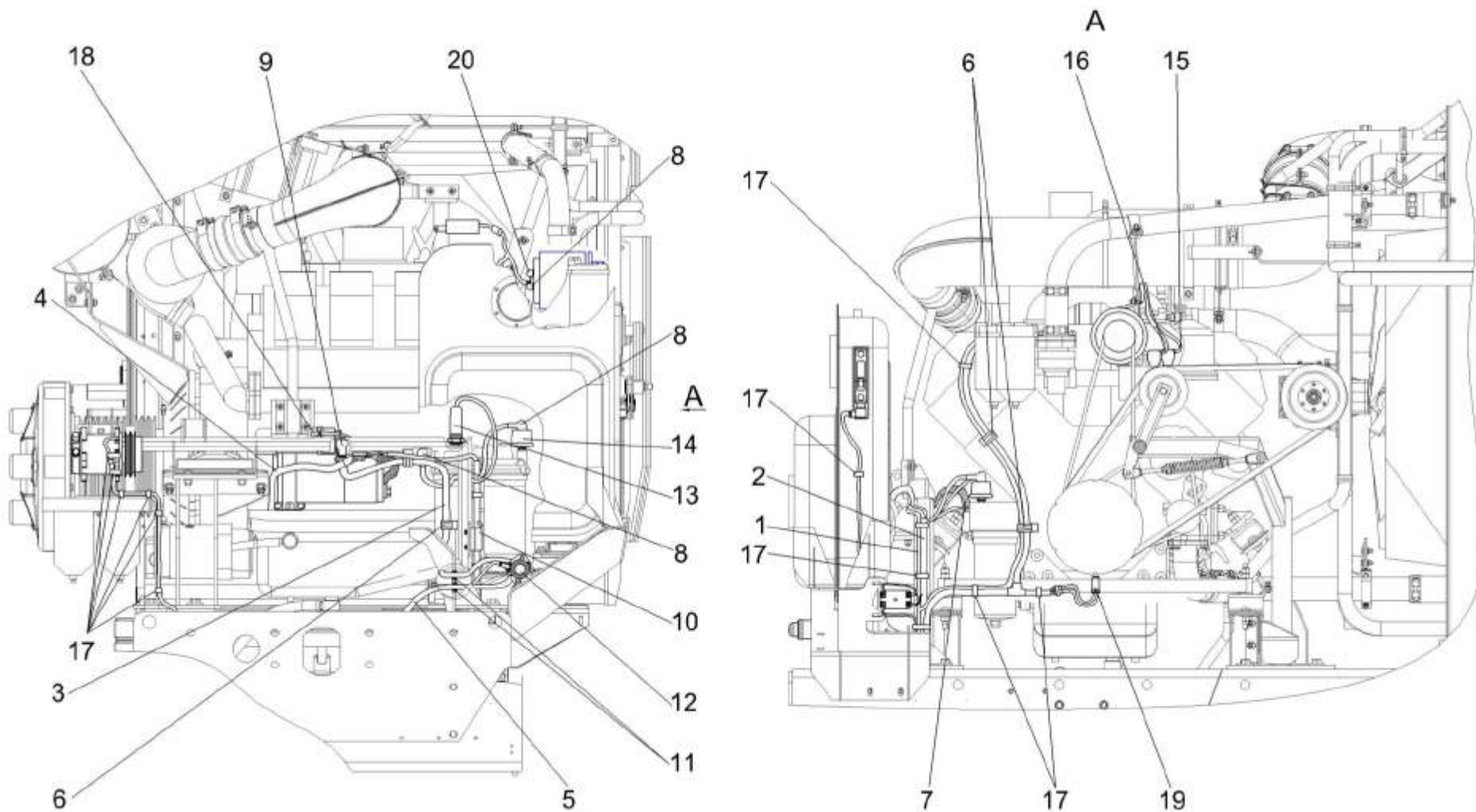


Рисунок 191 – Электрооборудование измельчителя самоходного КВС-5-0100000 (вид сзади)

№ рис	№ поз	Обозначение	Наименование	Куда входит	
				Обозначение	Кол. на 1 сб.ед.
<b>ЭЛЕКТРООБОРУДОВАНИЕ ИЗМЕЛЬЧИТЕЛЯ САМОХОДНОГО КВС-5-0100000 (вид сзади) (рисунок 191)</b>					
<b>191</b>	1	КВС-5-0700250	Жгут питания комбайна	КВС-5-0100000	1
	2	КВС-5-0700270	Жгут моторной установки	КВС-5-0100000	1
	3	КВС-5-0705570	Жгут стартера	КВС-5-0100000	1
	4	КВС-5-0705590	Жгут массы	КВС-5-0100000	1
	5	КВС-2-0705560А	Жгут выключателя бортсети	КВС-5-0100000	1
	6	КЗР 0700800-04	Хомут	КВС-5-0100000	4
	7	УЭС 0700960	Провод "массы"	КВС-5-0100000	1
	8	КИС 0140046	Колпачок	КВС-5-0100000	6
	9	КИС 0140047	Колпачок	КВС-5-0100000	1
	10		Блок предохранителей 11.3722	КВС-5-0100000	1
	11		Втулка 503-3408020	КВС-5-0100000	2
	12		Выключатель 1212.3737-07	КВС-5-0100000	1
<b>191</b>	13		Датчик ДАДМ	КВС-5-0100000	1
	14		Датчик давления ДД-10-02	КВС-5-0100000	1
	15		Датчик ДУТЖ-01	КВС-5-0100000	1
	16		Датчик сигнализатора температуры ТМ111-01	КВС-5-0100000	1
	17		Лента стяжная зубчатая	КВС-5-0100000	130
	18		Наконечник 54-24445Б	КВС-5-0100000	2
	19		Преобразователь первичный ПрП-1М	КВС-5-0100000	2
	20		Чехол изолирующий наконечника провода 5320-3827025	КВС-5-0100000	1

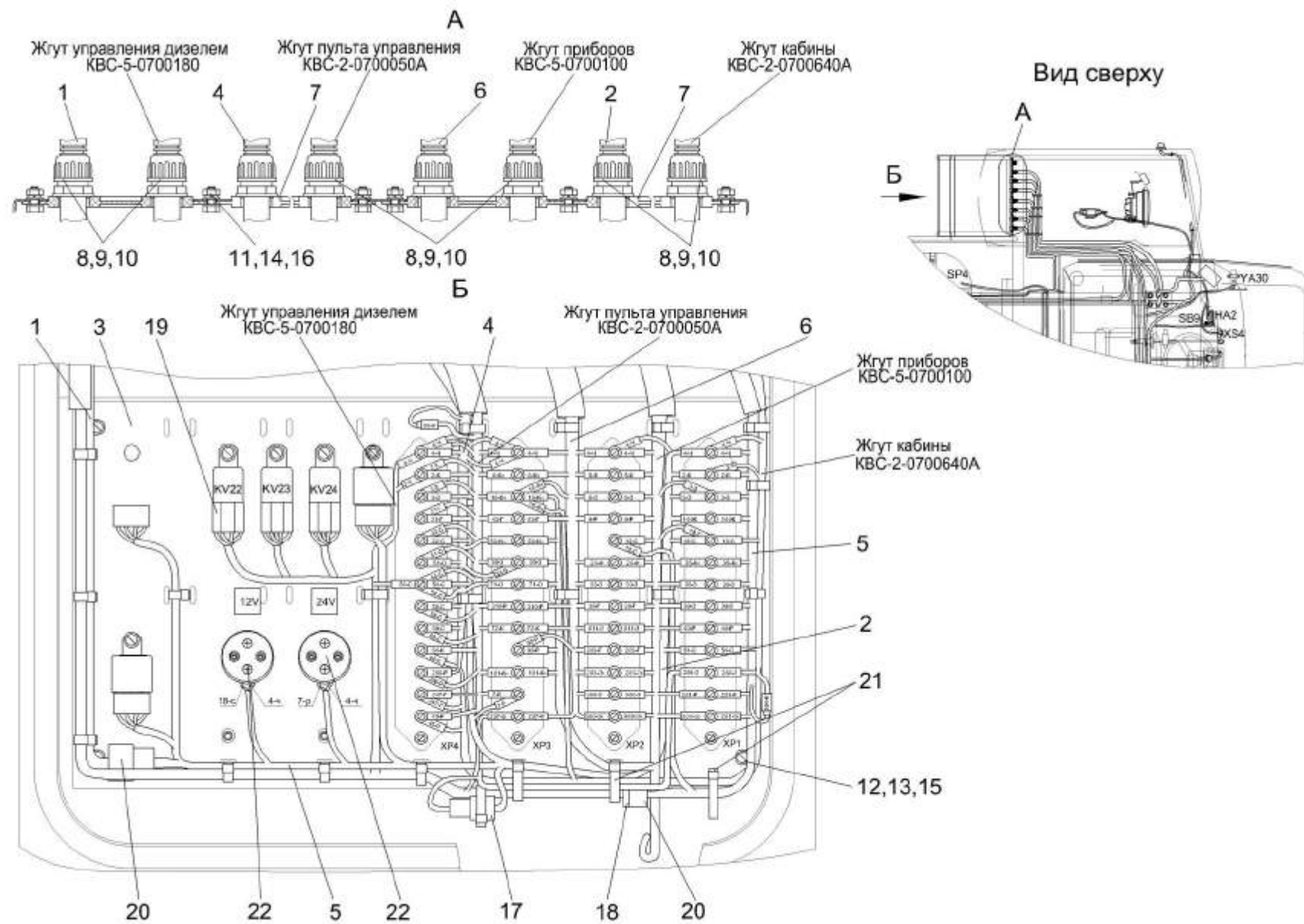


Рисунок 192 – Электрооборудование электрошкафа KBC-2-0702010

№ рис	№ поз	Обозначение	Наименование	Куда входит	
				Обозначение	Кол. на 1 сб.ед.

**ЭЛЕКТРООБОРУДОВАНИЕ ЭЛЕКТРОШКАФА КВС-2-0702010А (рисунок 192)**

192	1	КВС-5-0700250	Жгут питания комбайна	КВС-5-0100000	1
	2	КВС-5-0700270	Жгут моторной установки	КВС-5-0100000	1
	3	КВС-5-0700890	Панель шкафа распределительного	КВС-5-0100000	1
	4	КВС-1-0700520	Жгут фонарей	КВС-5-0100000	1
	5	КВС-2-0700070А	Жгут шкафа распределительного	КВС-5-0100000	1
	6	КВС-2-0700320В	Жгут датчиков	КВС-5-0100000	1
	7	КЗК 0700018-01	Панель	КВС-5-0100000	2
	8	УЭС 0700009-02	Гайка	КВС-5-0100000	6
	9	УЭС 0700011-02	Муфта	КВС-5-0100000	6
	10	УЭС 0700012-02	Штуцер	КВС-5-0100000	6
	11		Болт М6-6ех16 – 7798	КВС-5-0100000	13
	12		Винт В.М5-6ех12 – 17473	КВС-5-0100000	8
	13		Шайба 5 65Г – 6402	КВС-5-0100000	29
	14		Шайба 6Т 65Г – 6402	КВС-5-0100000	51
	15		Шайба А 6.01 – 6958	КВС-5-0100000	4
	16		Шайба С.6.01 – 11371	КВС-5-0100000	40
	17		Колодка гнездовая 602602	КВС-5-0100000	1

№ рис	№ поз	Обозначение	Наименование	Куда входит	
				Обозначение	Кол. на 1 сб.ед.
192	18		Колодка гнездовая 602604	КВС-5-0100000	1
	19		Колодка гнездовая 607605	КВС-5-0100000	3
	20		Колодка штыревая 502604	КВС-5-0100000	3
	21		Лента стяжная зубчатая	КВС-5-0100000	130
	22		Розетка электрическая автомобильная АР-93 УХЛ2	КВС-5-0100000	2

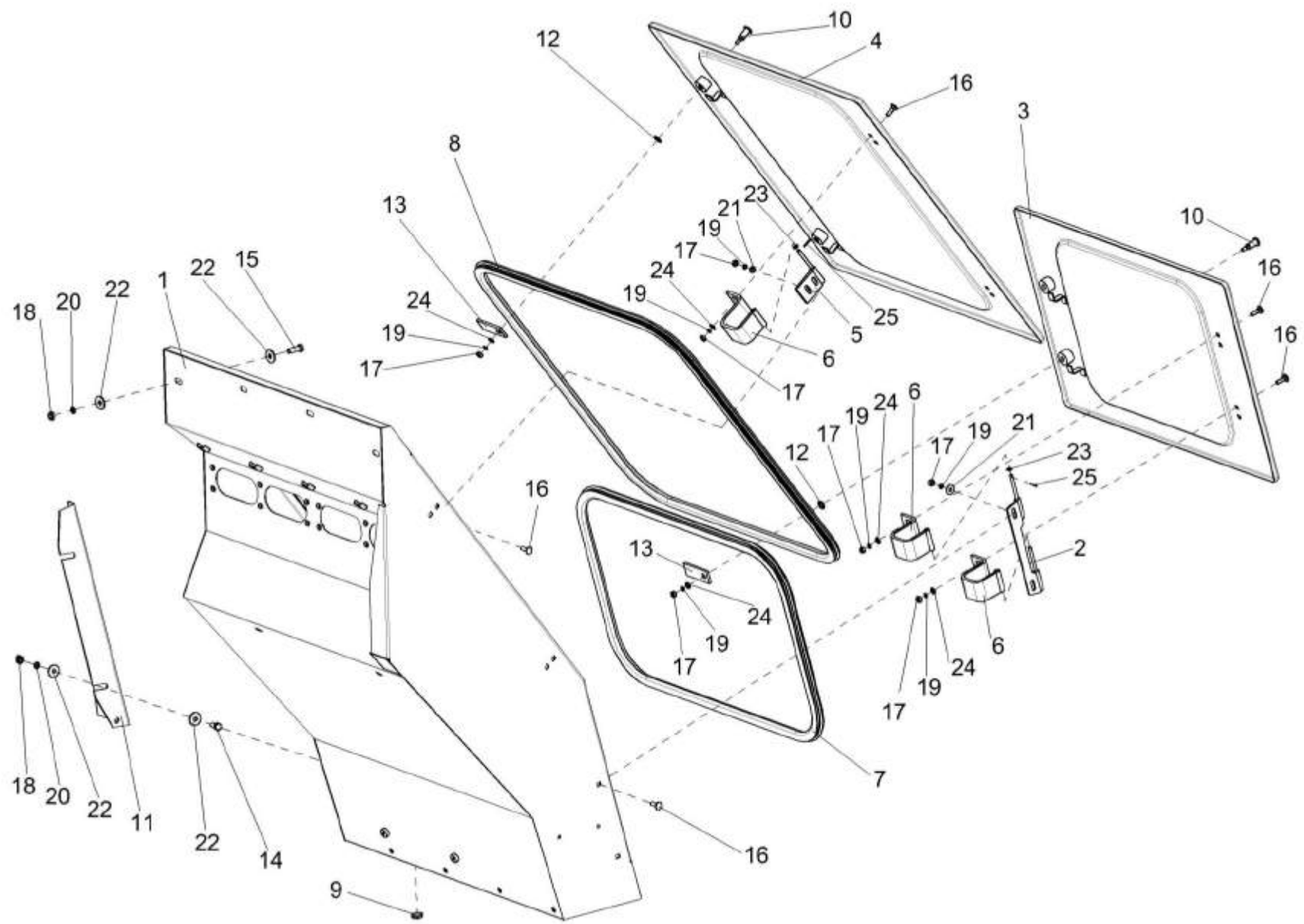


Рисунок 193 – Электрощкаф КВС-2-0702010А

№ рис	№ поз	Обозначение	Наименование	Куда входит	
				Обозначение	Кол. на 1 сб.ед.
<b>ЭЛЕКТРОШКАФ КВС-2-0702010А (рисунок 193)</b>					
<b>193</b>	1-25	КВС-2-0702010А	Электрошкаф	КВС-5-0100000	1
	1	КВС-2-0702020А	Корпус	КВС-2-0702010А	1
	2	КВС-2-0702120	Шарнир	КВС-2-0702010А	1
	3	КВС-2-0702130	Крышка нижняя	КВС-2-0702010А	1
	4	КВС-2-0702140	Крышка верхняя	КВС-2-0702010А	1
	5	СЭУ-3-1000530А	Шарнир	КВС-2-0702010А	2
	6	СЭУ-3-1000540А	Скоба	КВС-2-0702010А	4
	7	КВС-2-0702001	Уплотнение Т-8 (L=1750+3 мм) (Польша, "Stomil")	КВС-2-0702010А	1
	8	КВС-2-0702002	Уплотнение Т-8 (L=2330+4 мм) (Польша, "Stomil")	КВС-2-0702010А	1
	9	РСМ 10.04.20.045	Заглушка	КВС-2-0702010А	2
	10	СЭУ-3-1000608Б	Палец	КВС-2-0702010А	4
	11	СЭУ-3-1001414А	Упор	КВС-2-0702010А	1
	12	УЭС 1000001	Шайба	КВС-2-0702010А	4
	13	УЭС 1000507	Фиксатор	КВС-2-0702010А	4
	14		Болт М8-6х16 – 7796	КВС-2-0702010А	2
	15		Болт М8-6х25 – 77796	КВС-5-0100000	4
16		Болт М6-6х20 – 7802	КВС-2-0702010А	18	

№ рис	№ поз	Обозначение	Наименование	Куда входит	
				Обозначение	Кол. на 1 сб.ед.
193	17		Гайка М6-6G – 5915	KBC-2-0702010A	18
	18		Гайка М8-6G – 5915	KBC-2-0702010A	2
				KBC-5-0100000	4
	19		Шайба 6Т 65Г – 6402	KBC-2-0702010A	18
	20		Шайба 8Т 65Г – 6402	KBC-2-0702010A	2
				KBC-5-0100000	4
	21		Шайба А 6.01 – 6958	KBC-2-0702010A	12
	22		Шайба А 8.01 – 6958	KBC-2-0702010A	2
				KBC-5-0100000	4
	23		Шайба С.5.01 – 11371	KBC-2-0702010A	4
24		Шайба С.6.01 – 11371	KBC-2-0702010A	20	
25		Шплинт 2x12 – 397	KBC-2-0702010A	4	



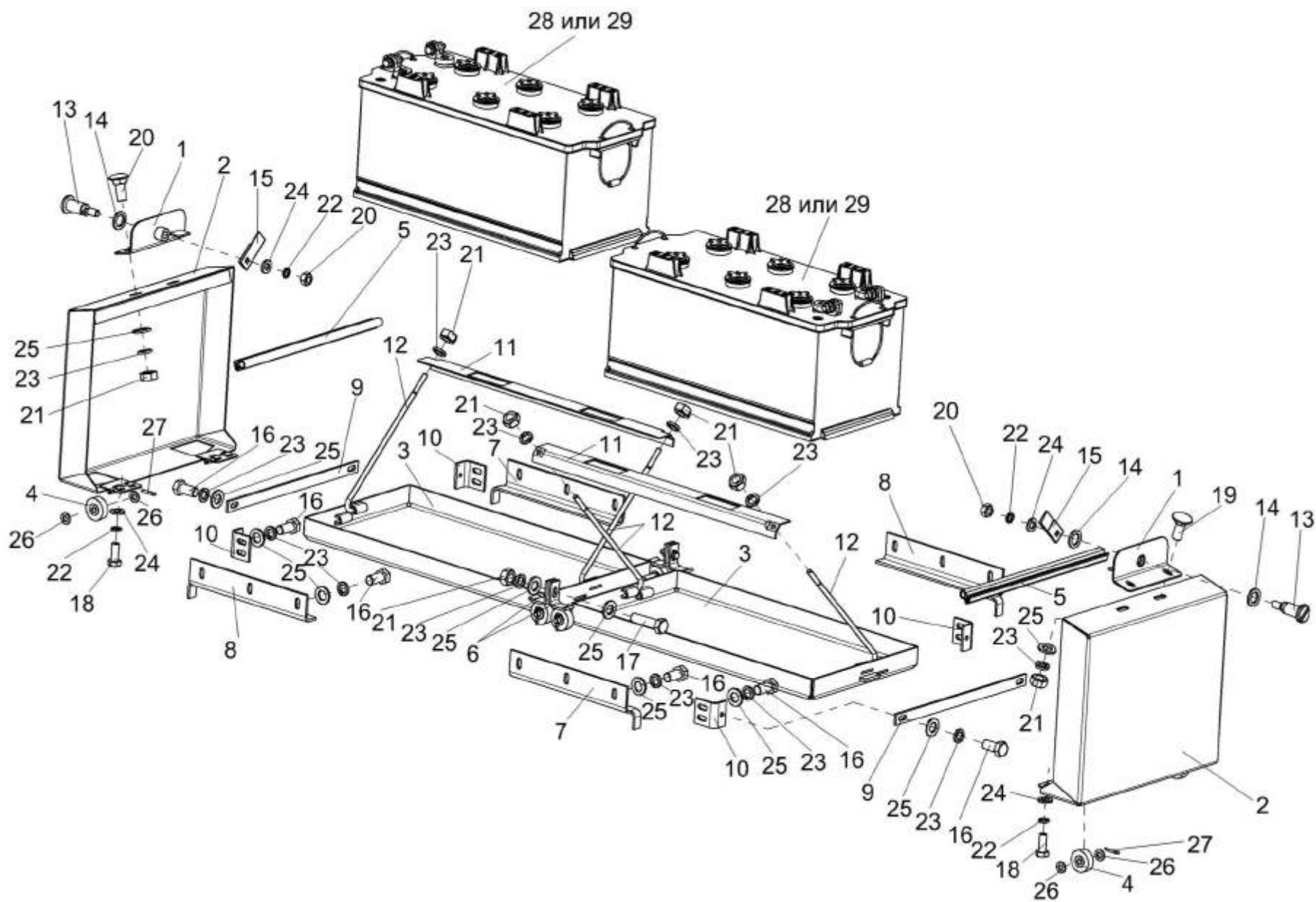


Рисунок 194 – Установка аккумуляторов КВС-1-0100020

№ рис	№ поз	Обозначение	Наименование	Куда входит	
				Обозначение	Кол. на 1 сб.ед.
<b>УСТАНОВКА АККУМУЛЯТОРОВ КВС-1-0100020 (рисунок 194)</b>					
<b>194</b>	1-29	КВС-1-0100020	Установка аккумуляторов	КВС-5-0100000	1
	1	КВС-1-0100030	Ушко	КВС-1-0100020	2
	2	КВС-1-0100040	Крышка	КВС-1-0100020	2
	3	КВС-1-0100050	Платформа	КВС-1-0100020	2
	4	КВС-1-0100017	Ролик	КВС-1-0100020	4
	5	КВС-1-0100018	Уплотнитель	КВС-1-0100020	2
	6	КВС-1-0100411	Упор	КВС-1-0100020	4
	7	КВС-1-0100412	Направляющая	КВС-1-0100020	2
	8	КВС-1-0100412-01	Направляющая	КВС-1-0100020	2
	9	КВС-1-0100413	Планка	КВС-1-0100020	2
	10	КВС-1-0100419	Уголок	КВС-1-0100020	4
	11	КВС-1-0100477	Прижим	КВС-1-0100020	2
	12	КВС-1-0100612	Стяжка	КВС-1-0100020	4
	13	СЭУ-3-1000608Б	Палец	КВС-1-0100020	2
	14	УЭС 1000001	Шайба	КВС-1-0100020	4
	15	УЭС 1000507	Фиксатор	КВС-1-0100020	2
	16		Болт М8-6х16 – 7796	КВС-1-0100020	24
	17		Болт М8-6х30 – 7796	КВС-1-0100020	2
18		Болт М6-6х16 – 7798	КВС-1-0100020	8	

№ рис	№ поз	Обозначение	Наименование	Куда входит	
				Обозначение	Кол. на 1 сб.ед.
194	19		Болт М8-6ех20 – 7802	КВС-1-0100020	4
	20		Гайка М6-6G – 5915	КВС-1-0100020	2
	21		Гайка М8-6G – 5915	КВС-1-0100020	10
	22		Шайба 6Т 65Г – 6402	КВС-1-0100020	10
	23		Шайба 8Т 65Г – 6402	КВС-1-0100020	34
	24		Шайба С.6х1,6.01 – 11371	КВС-1-0100020	18
	25		Шайба С.8.01 – 11371	КВС-1-0100020	32
	26		Шайба С.10.01 – 11371	КВС-1-0100020	32
	27		Шплинт 3,2х20 – 397	КВС-1-0100020	4
	28		Батарея 6СТ-182ЭМ	КВС-1-0100020	2
	29		Батарея 6СТ-190-А	КВС-1-0100020	2

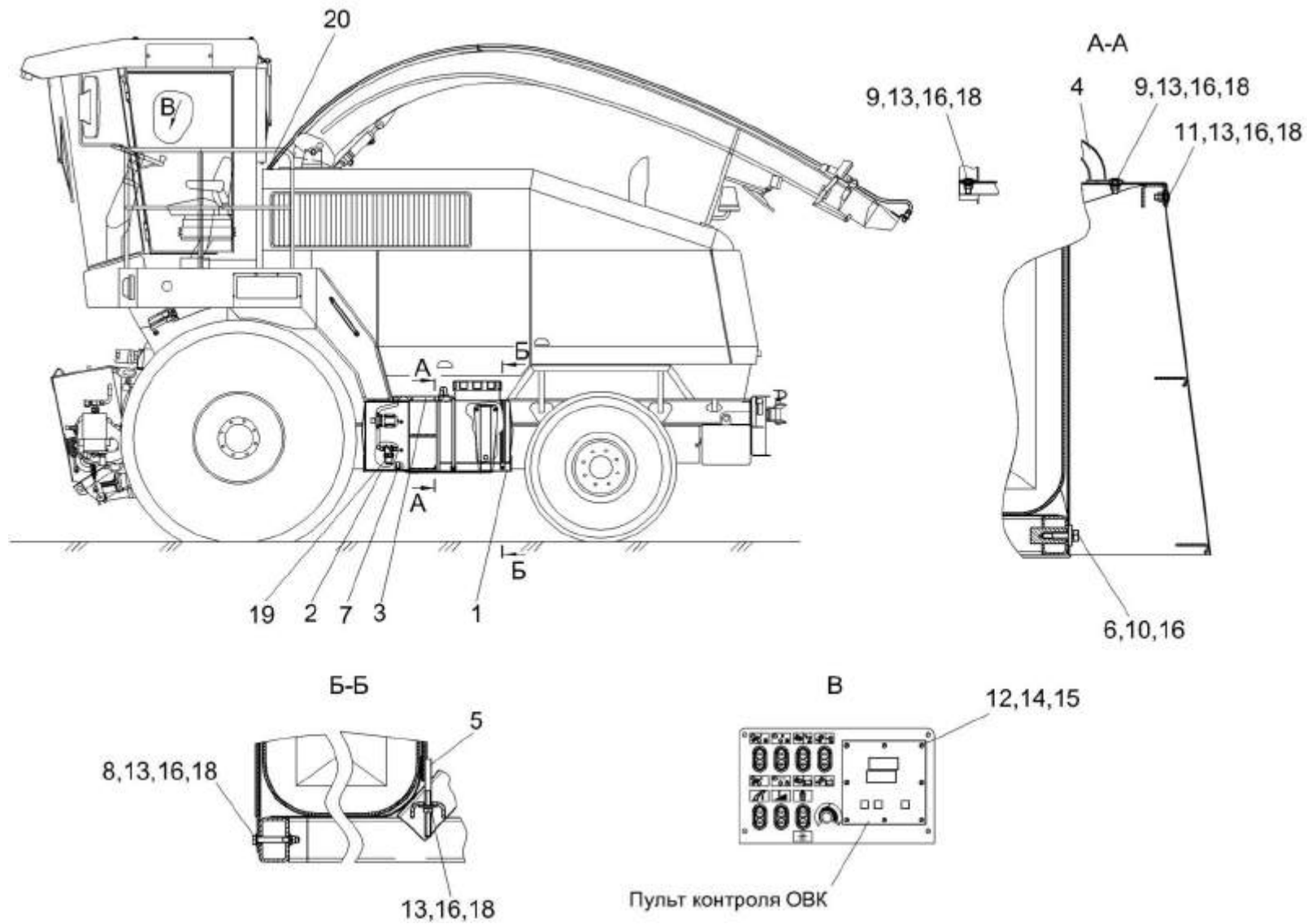


Рисунок 195 – Установка ОВК КВС-2-0900000

№ рис	№ поз	Обозначение	Наименование	Куда входит	
				Обозначение	Кол. на 1 сб.ед.
<b>УСТАНОВКА ОВК КВС-2-0900000 (рисунок 195)</b>					
<b>195</b>	1-20	КВС-2-0900000	Установка ОВК	КВС-5-0100000	1
	1	КВС-2-0900010	Рамка	КВС-2-0900000	1
	2	КВС-2-0900040	Ящик насосов	КВС-2-0900000	1
	3	КВС-2-0900080	Площадка	КВС-2-0900000	1
	4	КВС-2-0900090	Ручка	КВС-2-0900000	2
	5	КВС-2-0900100	Хомут	КВС-2-0900000	1
	6	КВС-1-0142625	Шайба	КВС-2-0900000	9
	7	ПКК 0147001	Втулка	КВС-2-0900000	1
	8		Болт М8-6еХ60 – 7796	КВС-2-0900000	1
	9		Болт М8-6еХ20 - 7802	КВС-2-0900000	5
	10		Болт М12-6еХ25 – 7796	КВС-2-0900000	3
	11		Болт М12-6еХ45 – 7796	КВС-2-0900000	4
	12		Винт В2.М5-6еХ10 – 17475	КВС-2-0900000	8
	13		Гайка М8-6G – 5915	КВС-2-0900000	5
	14		Гайка М5-6G – 5927	КВС-2-0900000	8
	15		Шайба 5 65Г – 6402	КВС-2-0900000	8
	16		Шайба 8Т 65Г – 6402	КВС-2-0900000	6
	17		Шайба 12Т 65Г – 6402	КВС-2-0900000	9
	18		Шайба А 8.01 – 6958	КВС-2-0900000	7
	19		Система дозирования СД-4,5	КВС-2-0900000	1
20		Оплетка НР 20/16 черная (Финляндия, "Safoplast")	КВС-2-0900000	0,3	